

Testé conforme selon :
Norme NF EN 13229

ATRAFLAM 16/g 1050

Caractéristiques techniques

Puissance nominale	: 20 kW
Taux d'humidité du bois d'essai à 15%	
Emission de CO (à 13%O ₂)	: 0,24 %
Température des fumées	: 258°
Rendement	: 78,1 %
Combustible autorisé	: Bois
Conditions de tirage recommandées	: 15 Pa ± 2
Poids total	: 438 kg

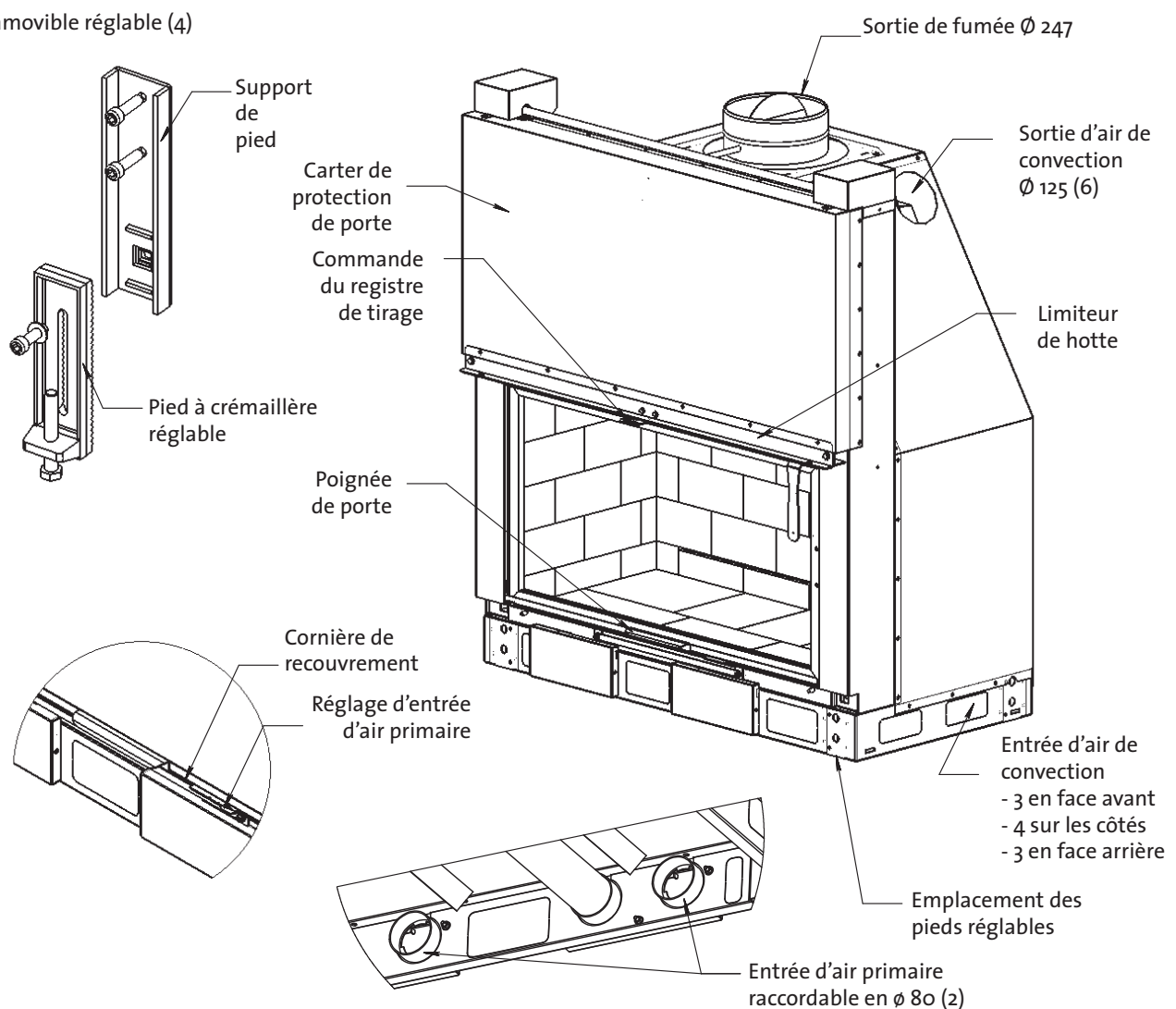
Alimentation en air

- Arrivée d'air frais extérieure impérative
300 cm² minimum réservés au fonctionnement du foyer
Air de combustion raccordable en Ø 80 (2 entrées impératives)
- Arrivée d'air de convection intérieure
Surface minimum 680 cm² de passage intégral
- Sortie d'air de convection
6 sorties en Ø 125 mâle
Surface minimum 735 cm² de passage intégral

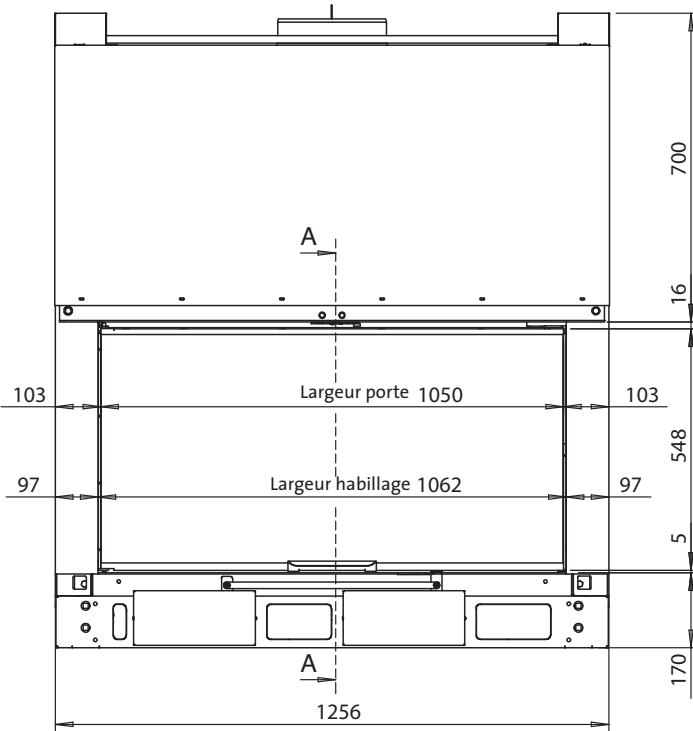
Raccordement au conduit

Ø 247 mâle (ne peut être réduit)

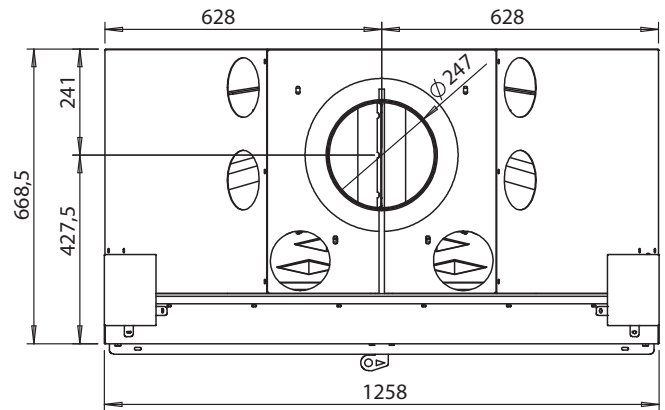
Pied amovible réglable (4)



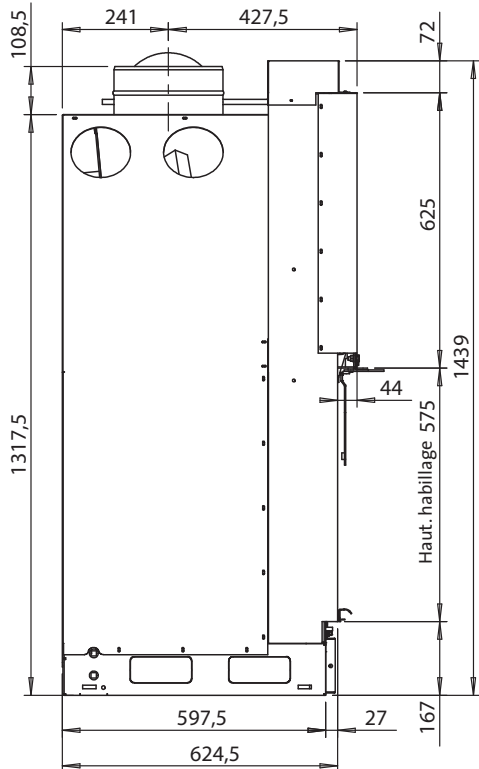
Vue de face



Vue de dessus

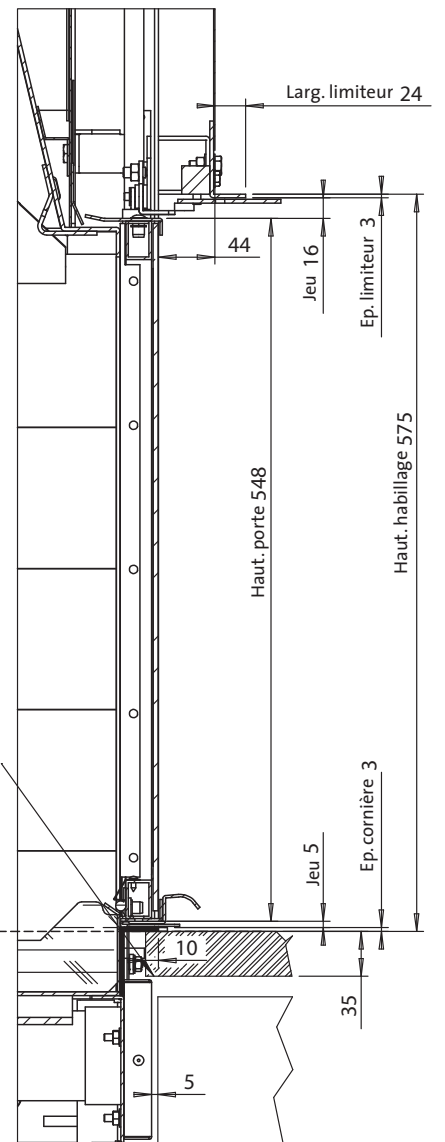


Vue de côté



Engagement maximum sous la cornière de recouvrement de 10 mm pour plateau de 35 mm d'épaisseur maxi.
 Lame d'air de 5 mm entre l'appareil et le soubassement.

Hauteur foyère/sol :
 Standard : 167 mm
 Avec support de pied seul : 250
 Avec pieds réglables : de 290 à 380



Coupe transversale
 A-A (1:5,5)

According to :
Standard : NF.EN 13229

ATRAFLAM 16/9 1050

Features

Nominal heat output	: 20 kW
Relative humidity of test wood at 15 %	
CO emission (at 13%O ₂)	: 0,24 %
Flue gas temperature	: 258°
Efficiency	: 78,1 %
Authorized combustible	: Wood
Recommended draught conditions	: 15 Pa ± 2
Total weight	: 438 kg

Air supply

- Requirement for external fresh air inlet
Minimum of 300 cm² for the operation of the fireplace
Combustion air inlet connectable in $\varnothing 80$ (2 compulsors inlets)

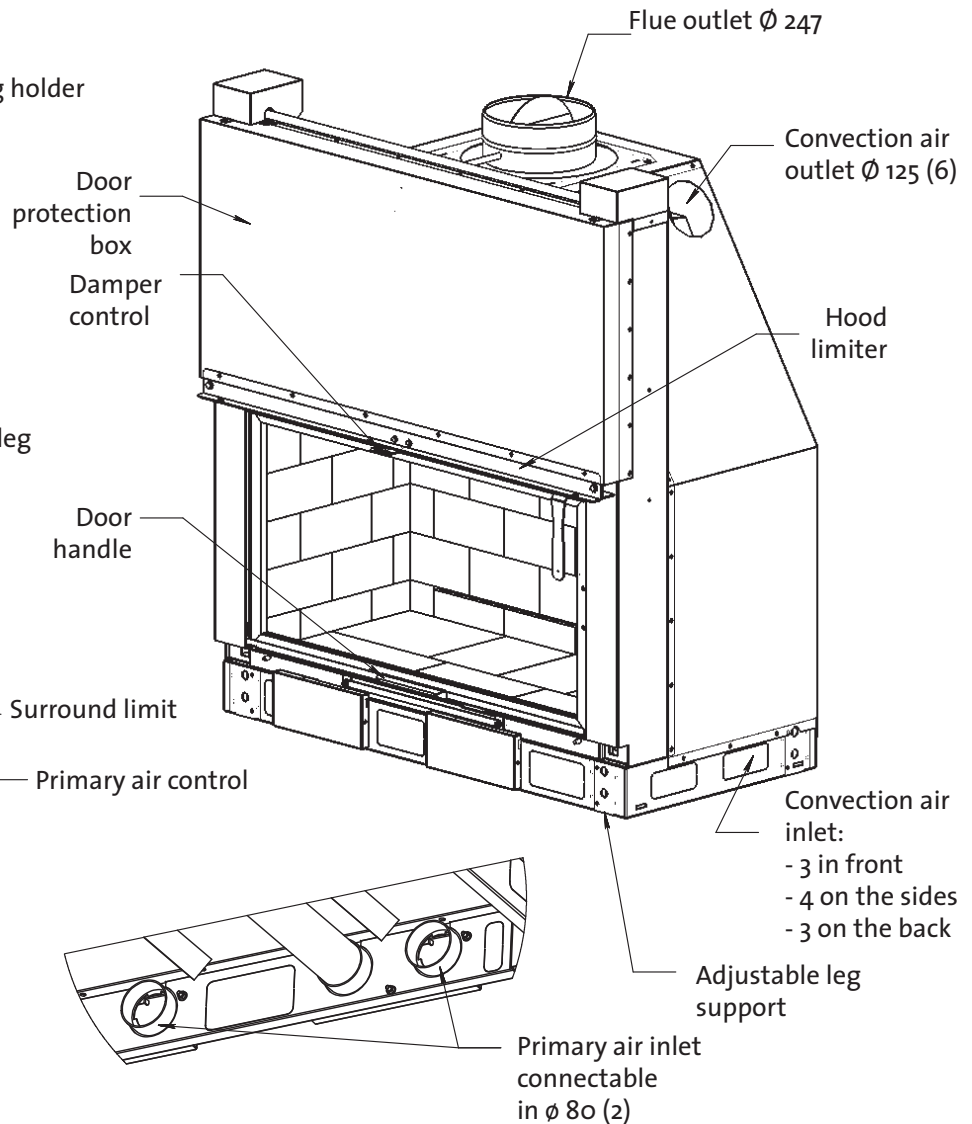
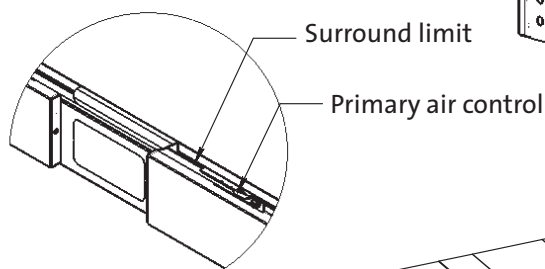
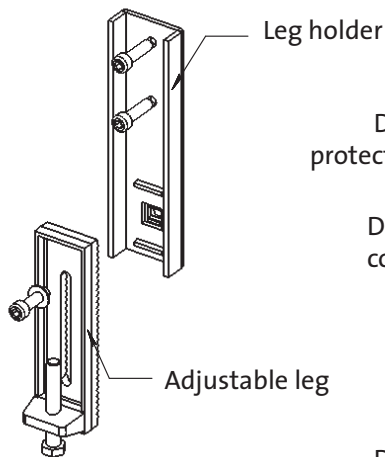
- Internal convection air inlet
Minimum of 680 cm² for the cross section area

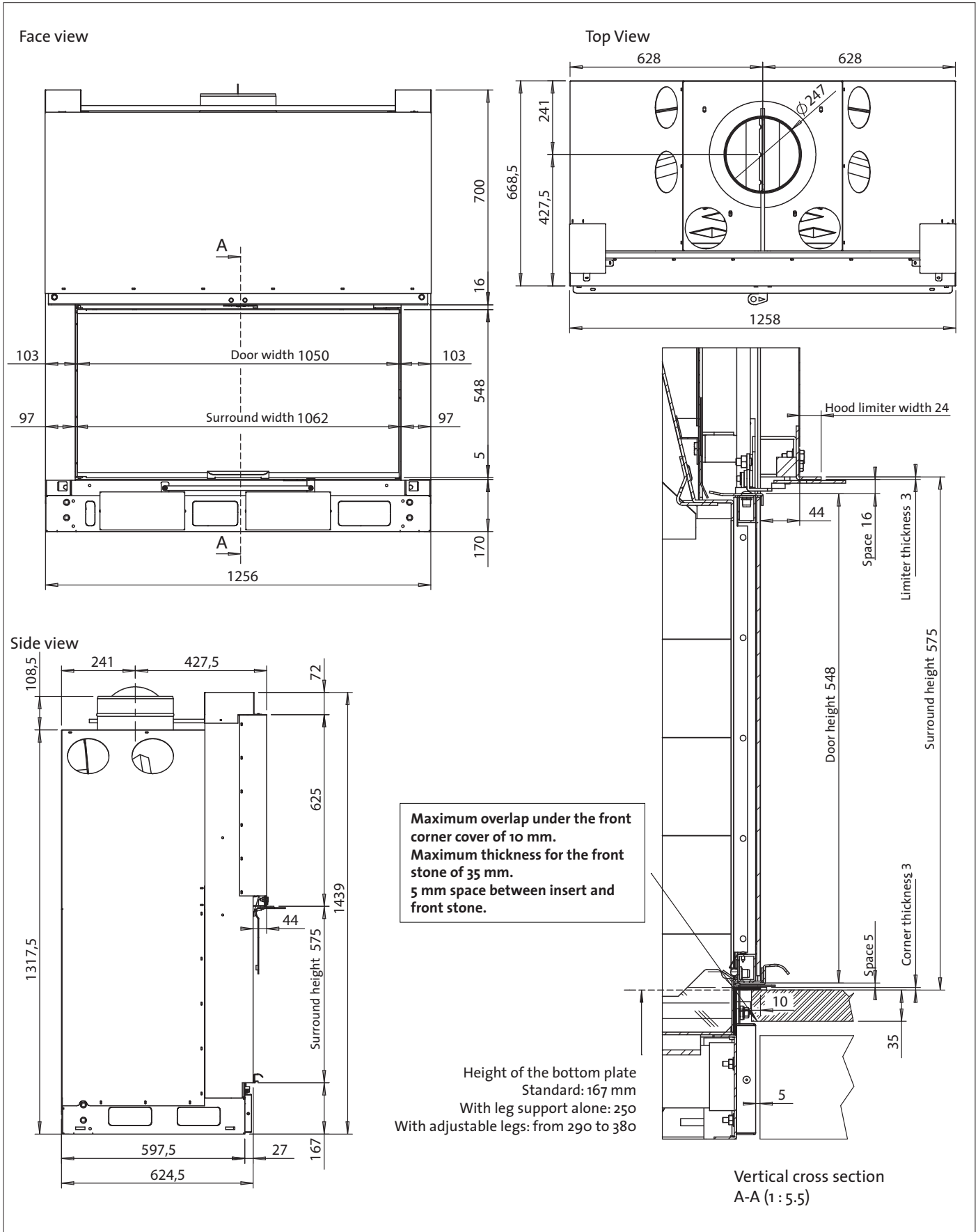
- Convection air outlet
6 outlets $\varnothing 125$ male
Minimum of 735 cm² for the cross section area

Flue pipe convection

- $\varnothing 247$ male (cannot be reduced)

Adjustable leg (4)





Testato conforme secondo
Norma NF EN 13229

ATRAFLAM 16/9 1050

Caratteristiche tecniche

Potenza nominale	: 20 kW
Tasso di umidità della legna a 15%	
Emissione di CO (a 13%O ₂)	: 0,24 %
Temperatura dei fumi	: 258° C
Rendimento	: 78,1 %
Combustibile permesso	: Legna
Condizioni di tiraggio raccomandate	: 15 Pa ± 2
Peso totale	: 438 kg

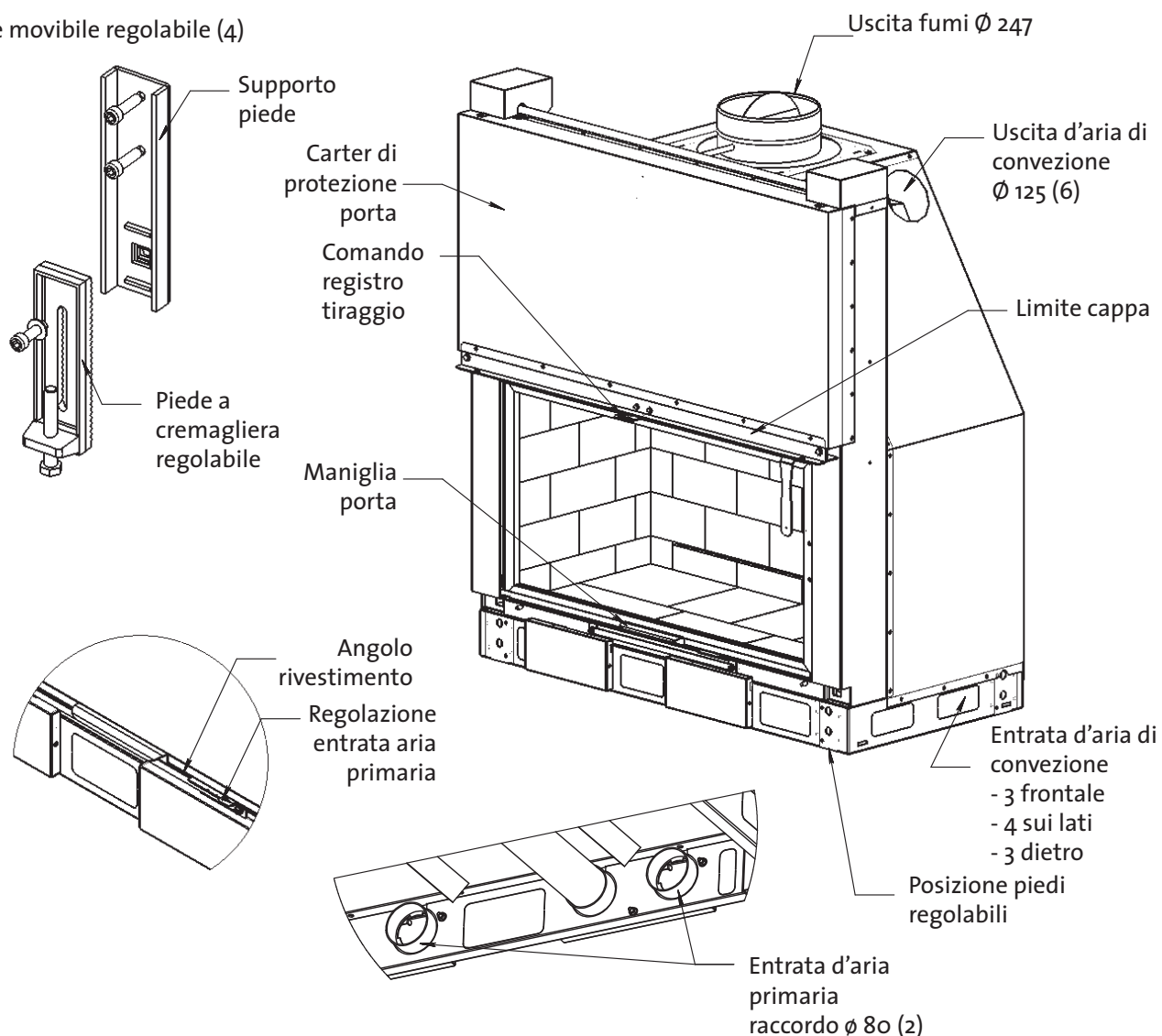
Alimentazione d'aria

- Entrata d'aria esterna imperativa.
300 cm² minima riservata al funzionamento del camino
Aria di combustione raccordo Ø 80 (2 entrate obbligate)
- Entrata di aria per la convezione
Sezione di aria minima 680 cm²
- Uscite di aria calda di convezione
6 uscite Ø 125 maschio
Superficie minima 735 cm² di passaggio integrale

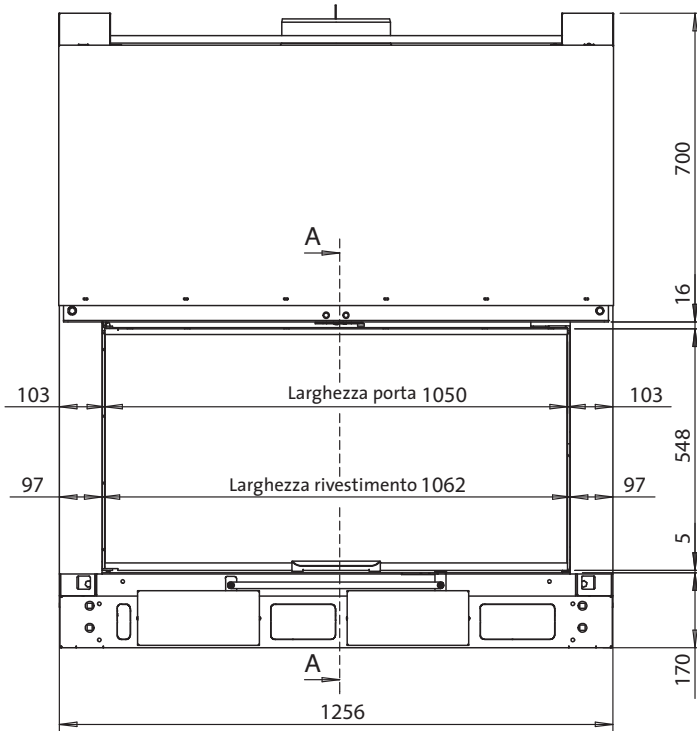
Raccordo condotto

- Ø 247 maschio (non può essere ridotto)

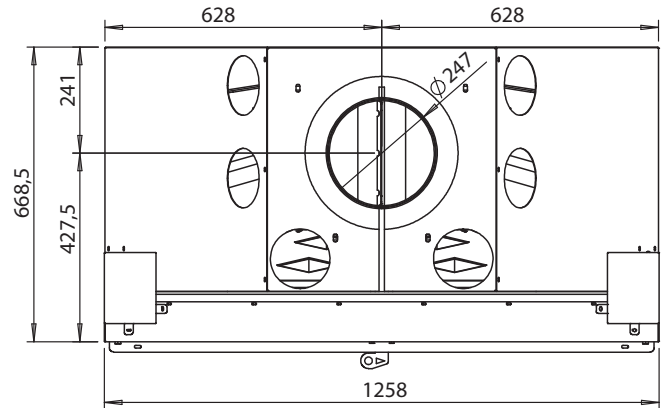
Piede mobile regolabile (4)



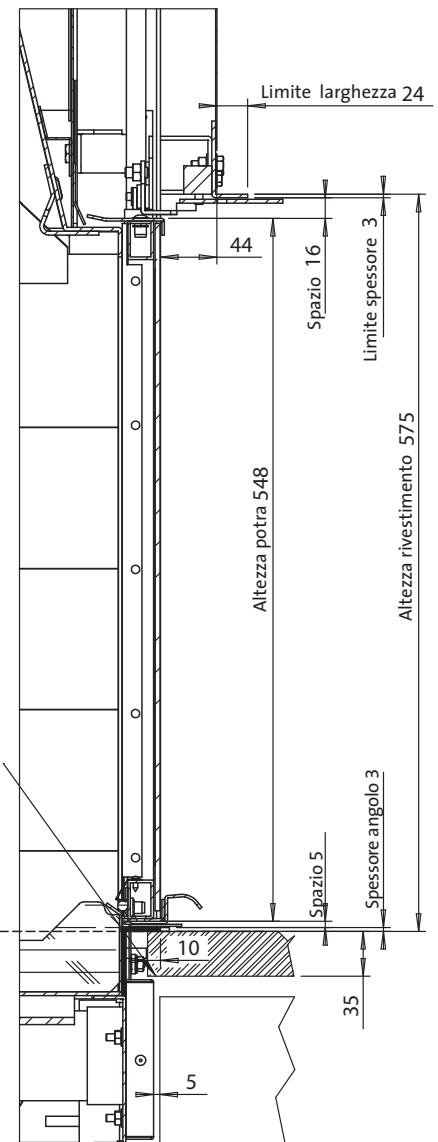
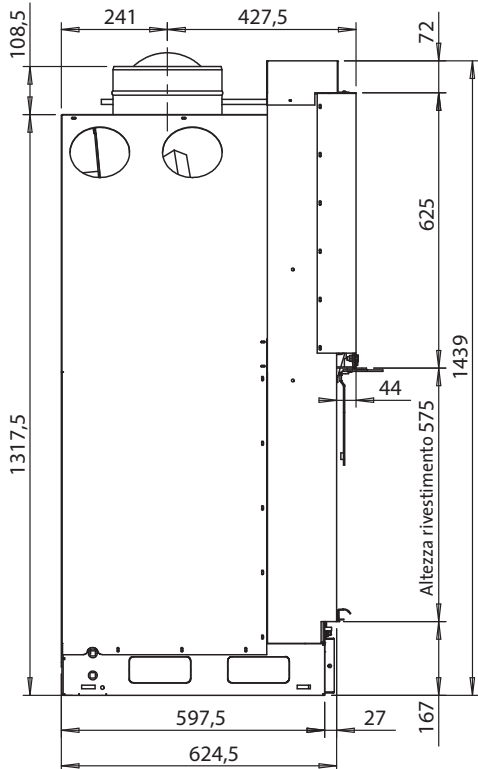
Vista frontale



Vista superiore



Vista laterale



**Ingombro massimo di rivestimento su angolare di copertura di 10 mm.
Massimo della pietra frontale 35 mm.
Spazio 5 mm fra l'apparechio e il basamento.**

Altezza camino da terra
Standard : 167 mm
Con solo supporto piede : 250 mm
Con piedi regolabili da : 290 a 380

Sezione verticale
A-A (1 : 5,5)

Probada según la Norma :
NF.EN 13229

ATRAFLAM 16/9 1050

Características

Potencia calorífica nominal	: 20 kW
Humedad relativa de la leña utilizada en la prueba	15%
Emisión de CO (al 13%O ₂)	: 0,24 %
Temperatura de los humos	: 258°
Tasa de eficiencia	: 78,1 %
Combustible autorizado	: Leña
Condiciones de tiro recomendadas	: 15 Pa ± 2
Peso total	: 438 kg

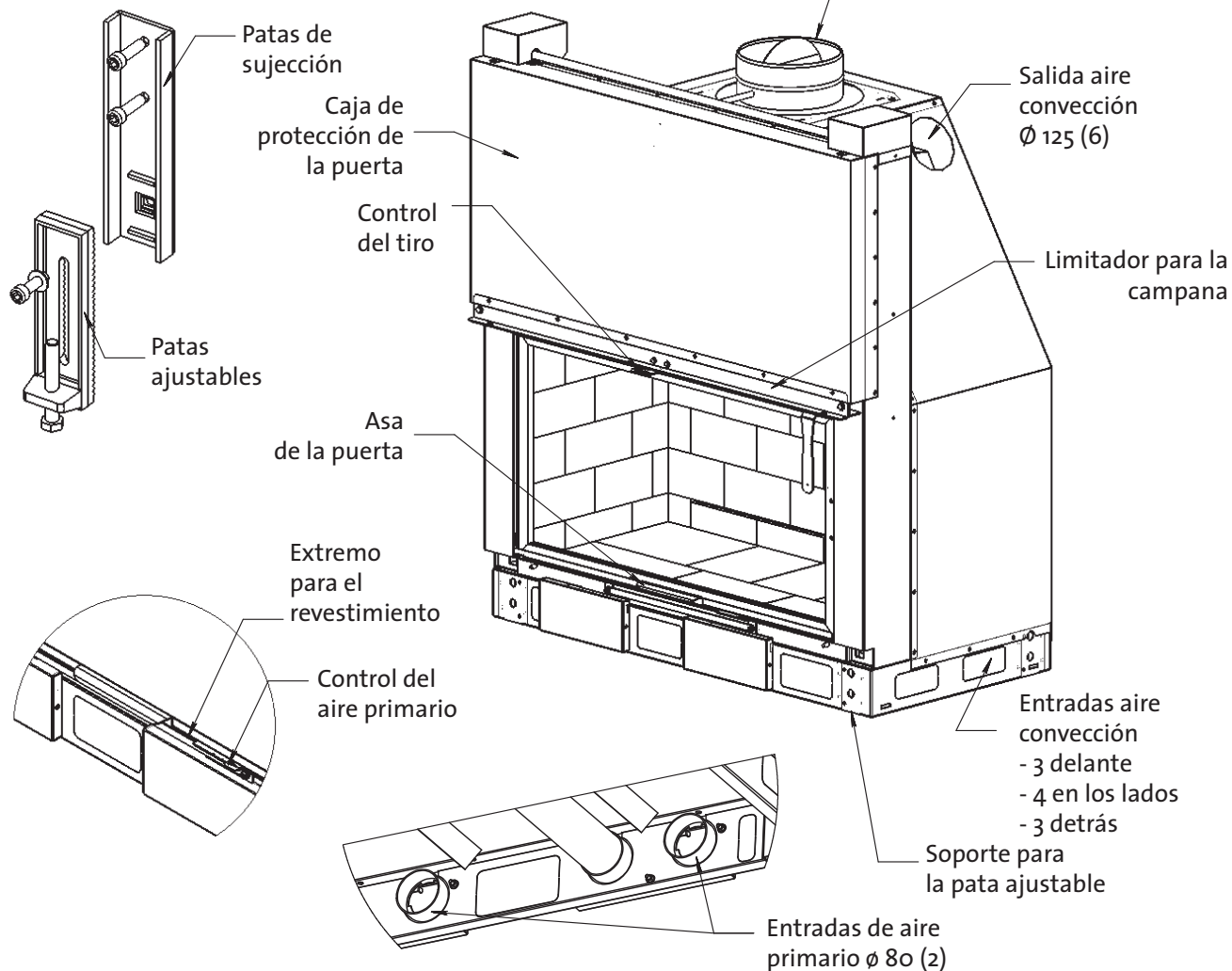
Suministro de aire

- Entrada de aire exterior requerida
*300 cm² mínimo **reservado para el funcionamiento del hogar***
Aire de combustión \varnothing 80 (2 entradas obligatorias)
- Entrada interna de aire para convección
Area de sección mínima: 680 cm²
- Salida de aire de convección
6 salidas en \varnothing 125 macho
Área mínima de la sección 735 cm²

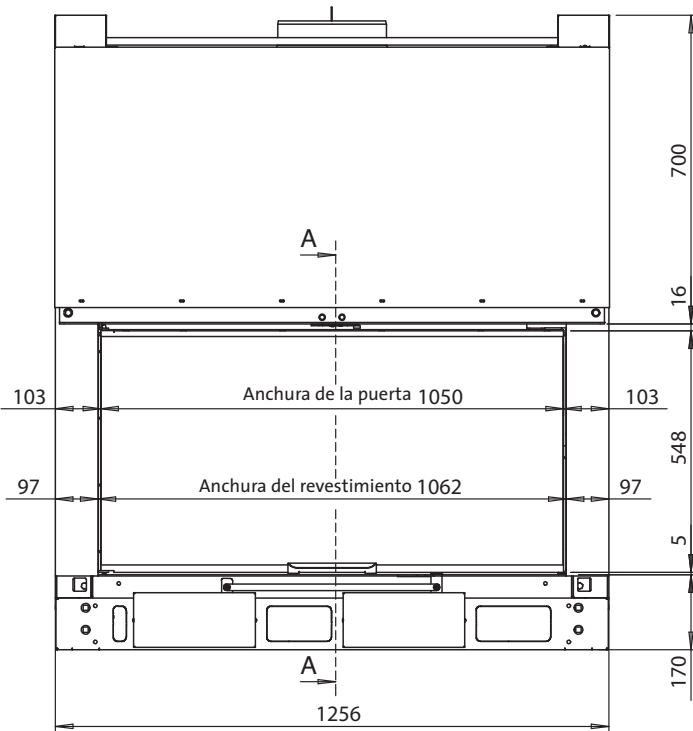
Conexión a salida de humos

- \varnothing 247 macho (no puede reducirse)

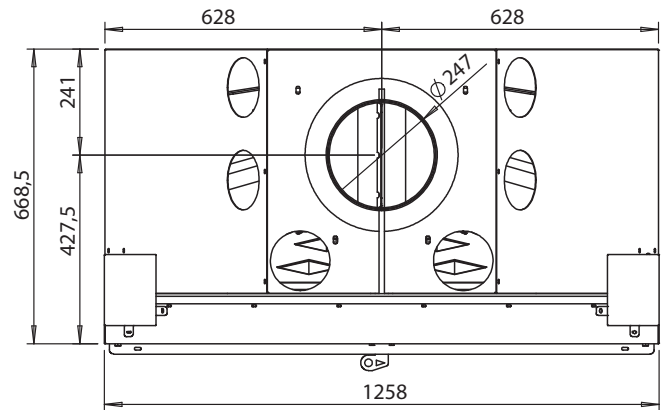
Patas regulables (4)



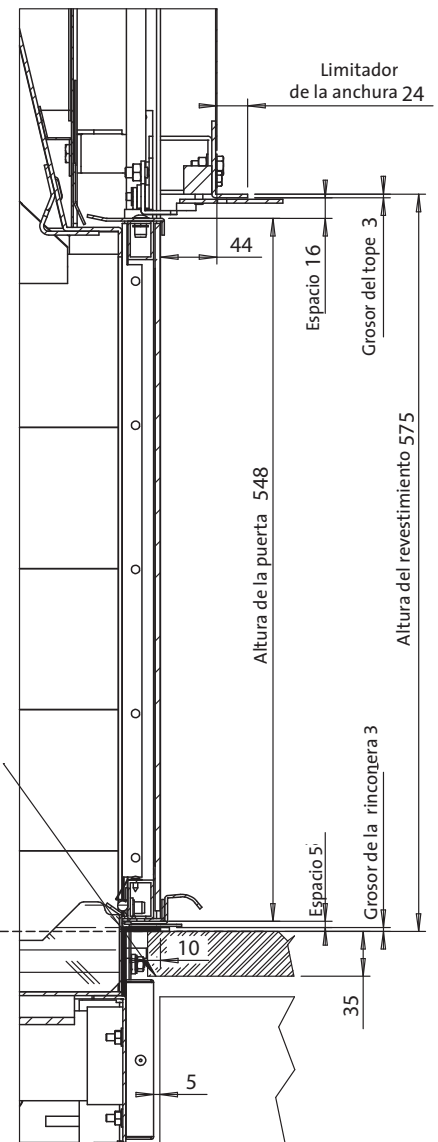
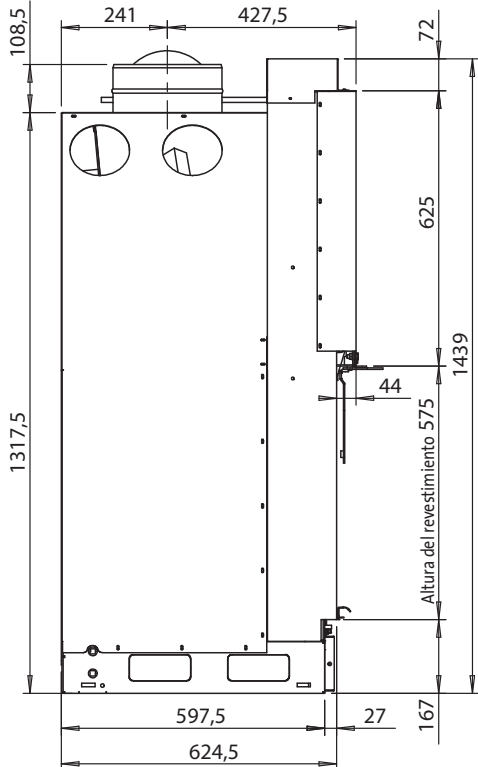
Vista frontal



Vista superior



Vista lateral



Distancia máxima entre el montaje y el cerramiento 10 mm.
Grosor máximo de la piedra frontal 35 mm.
Espacio de 5 mm entre el aparato y el zócalo.

Altura desde la base
Standard : 167 mm
Sólo con soporte de las patas: 250
Con patas ajustables de 290 a 380

Sección vertical A-A (1:5,5)