

Testé conforme selon :
Norme : NF.EN 13229

ATRAFLAM 16/9 800

Caractéristiques techniques

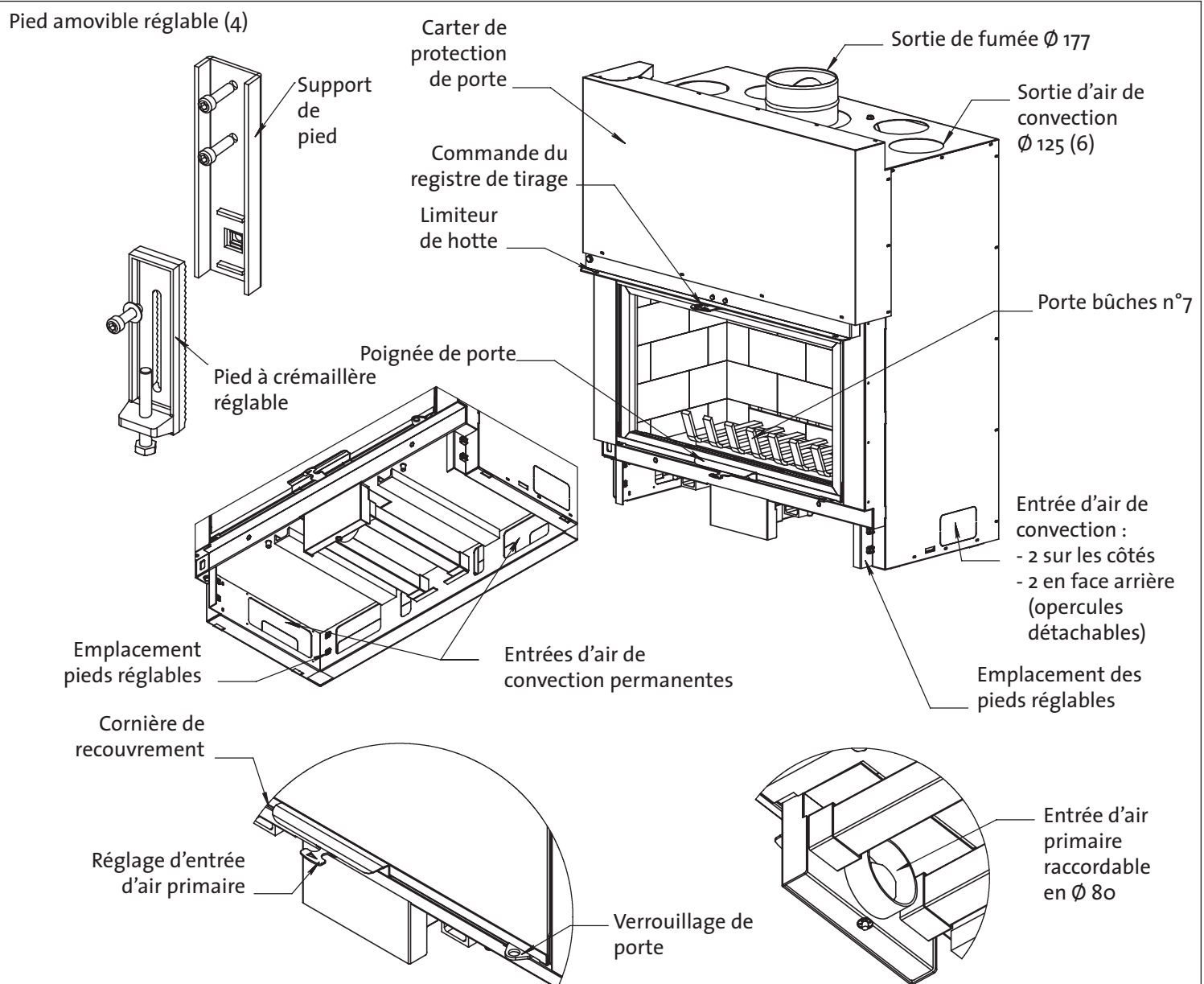
Puissance nominale fermée	: 12 kW
Taux d'humidité du bois d'essai à 15%	
Emission de CO (à 13%O ₂)	: 0,18%
Température des fumées	: 288°
Rendement	: 81%
Combustible autorisé	: Bois
Conditions de tirage recommandées	: 15 Pa ± 2
Poids total	: 247 kg

Alimentation en air

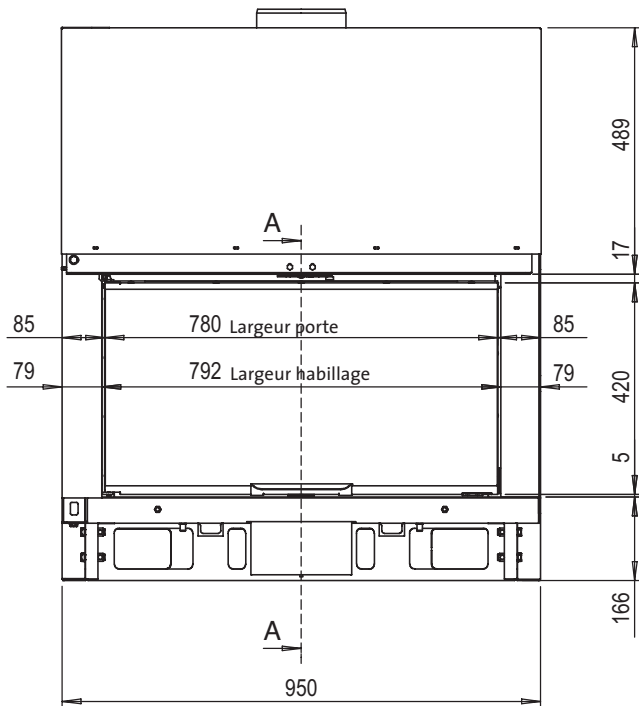
- Arrivée d'air frais extérieur impérative.
200 cm² minimum réservés au fonctionnement du foyer
- Arrivée d'air de convection intérieure
Surface minimum 680 cm² de passage intégral
- Sortie d'air de convection
6 sorties en Ø 125 mâle
Surface minimum 735 cm² de passage intégral

Raccordement au conduit

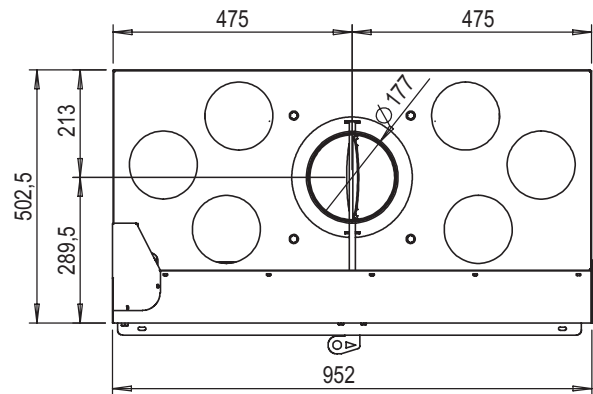
Ø 177 mâle (ne peut être réduit)



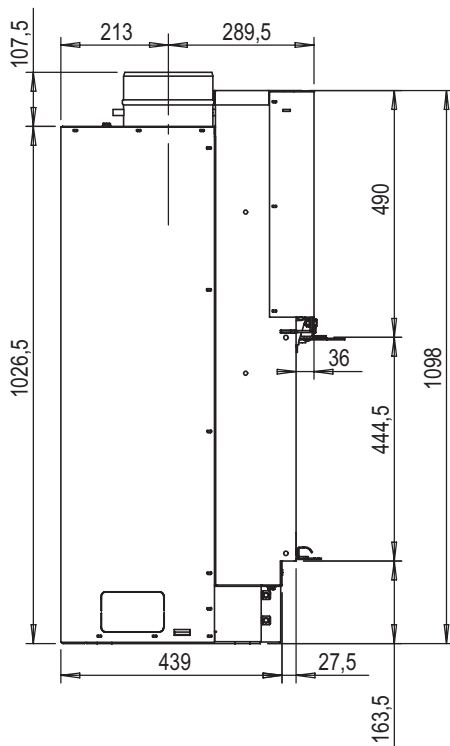
Vue de face



Vue de dessus

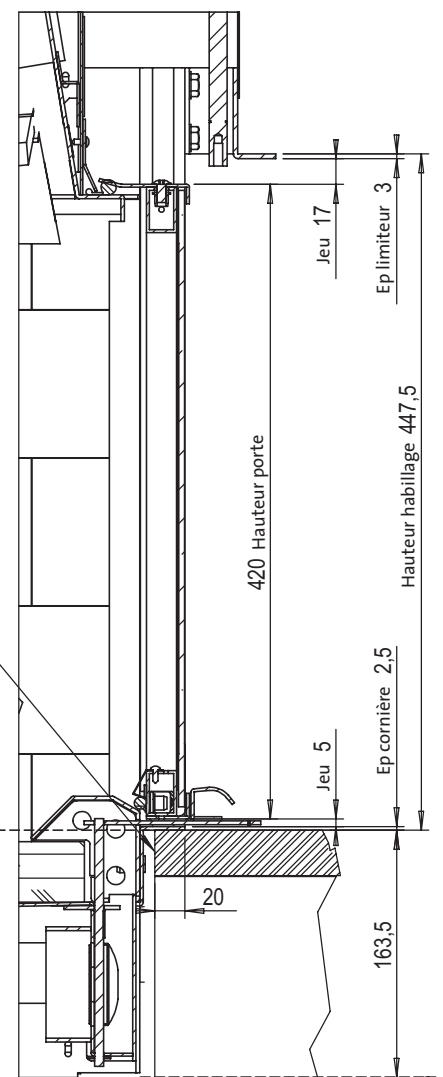


Vue de côté



Engagement maximum de
 l'habillage sous la cornière de
 recouvrement de 20 mm.
 lame d'air de 5 mm entre l'appareil
 et le soubassement.

Hauteur foyère/sol :
 Standard : 163 mm
 Avec support de pied seul : 245
 Avec pieds réglables : de 285 à 375


 Coupe transversale
 A-A (1 : 5)

According to :
Standard : NF.EN 13229

ATRAFLAM 16/9 800

Features

Nominal heat output (closed)	: 12 kW
Relative humidity of test wood at 15 %	
CO emission (at 13%O ₂)	: 0,18%
Flue gas temperature	: 288°
Efficiency	: 81%
Authorized combustible	: Wood
Recommended draught conditions	: 15 Pa ± 2
Total weight	: 247 kg

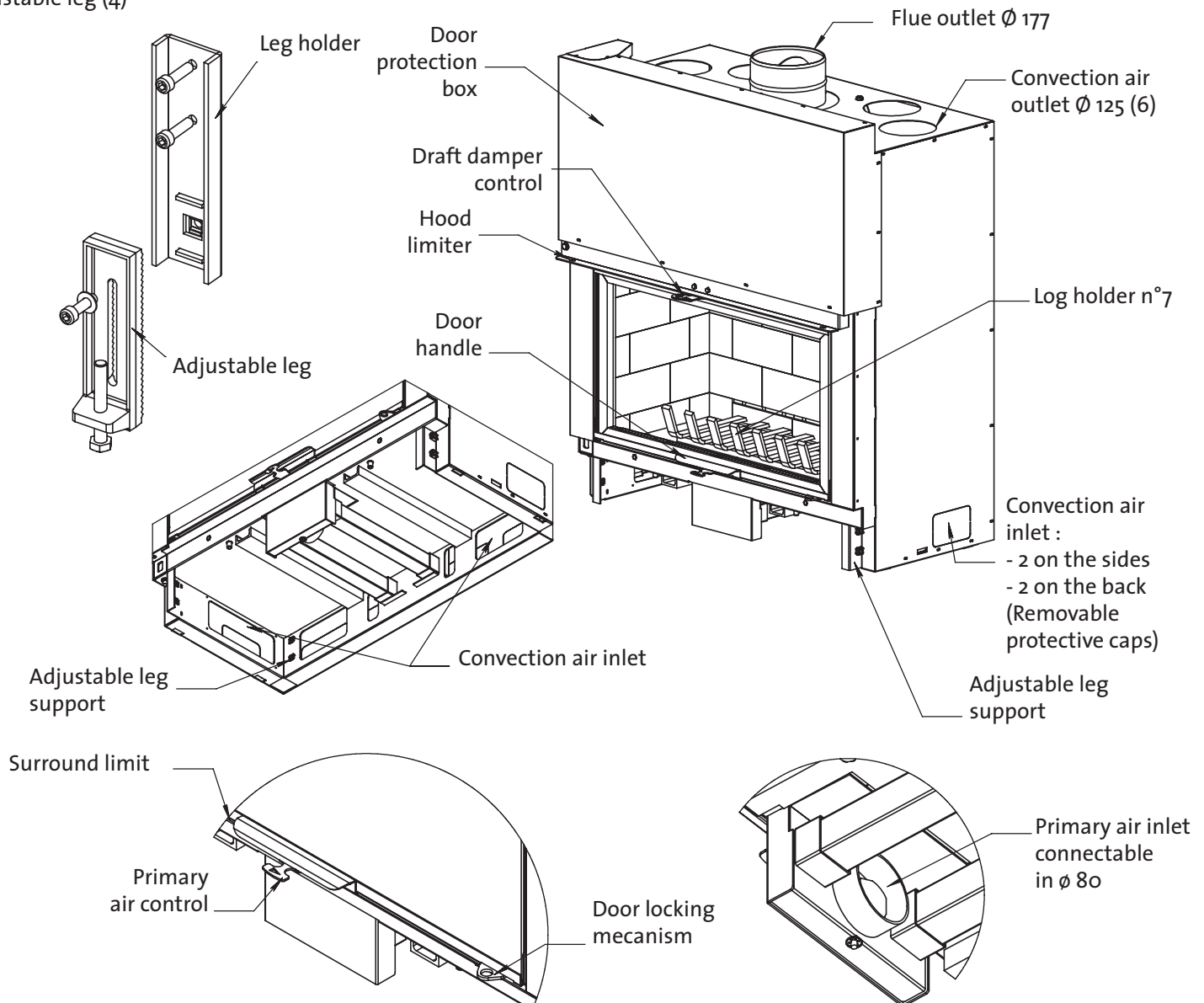
Air supply

- Requirement for external fresh air inlet.
Minimum of 200 cm² for the operation of the fireplace
- Internal convection air inlet
Minimum of 680 cm² for the cross section area
- Convection air outlet
*6 outlets Ø 125 male
Minimum of 735 cm² for the cross section area*

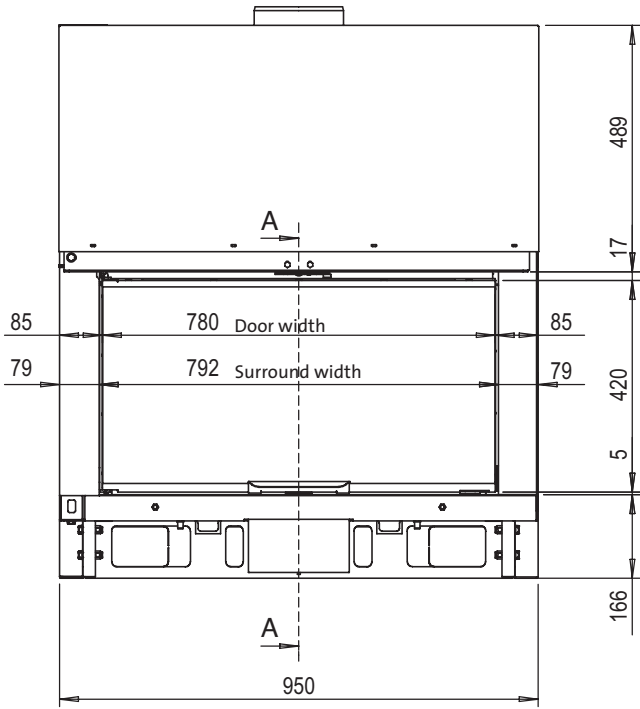
Flue pipe convection

- Ø 177 male (cannot be reduced)

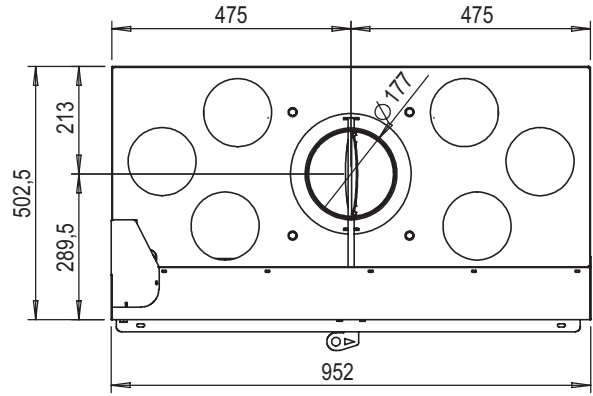
Adjustable leg (4)



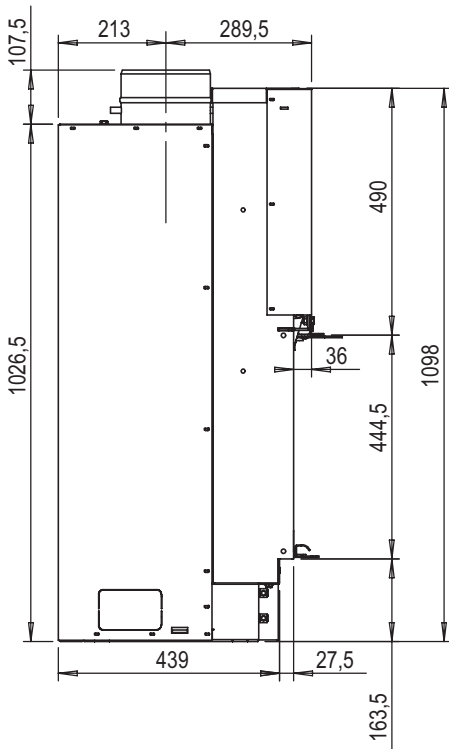
Face view



View on top

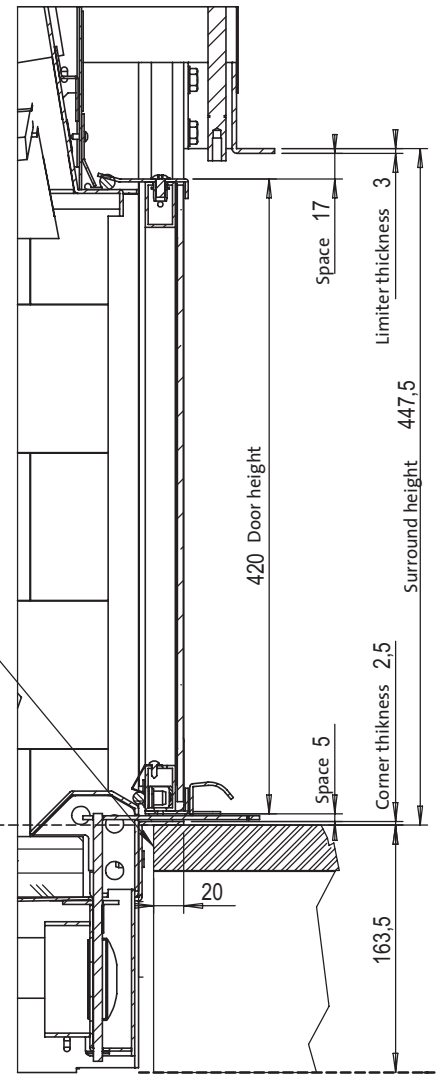


Side view



Maximum overlap under the front corner cover of 20 mm.
 5 mm space between primary air inlet grid and foundation.

Height of the bottom plate :
 Standard : 163 mm
 With leg support alone : 245
 With adjustable legs : from 285 to 375



Vertical cross section
 A-A (1 : 5)

Testato conforme secondo
Norma NF EN 13229

ATRAFLAM 16/9 800

Caratteristiche tecniche

Potenza nominale	: 12 kW
Tasso di umidità della legna a 15%	
Emissione di CO (a 13%O ₂)	: 0,18%
Temperatura dei fumi	: 288° C
Rendimento	: 81%
Combustibile permesso	: Legna
Condizioni di tiraggio raccomandate	: 15 Pa ± 2
Peso totale	: 247 kg

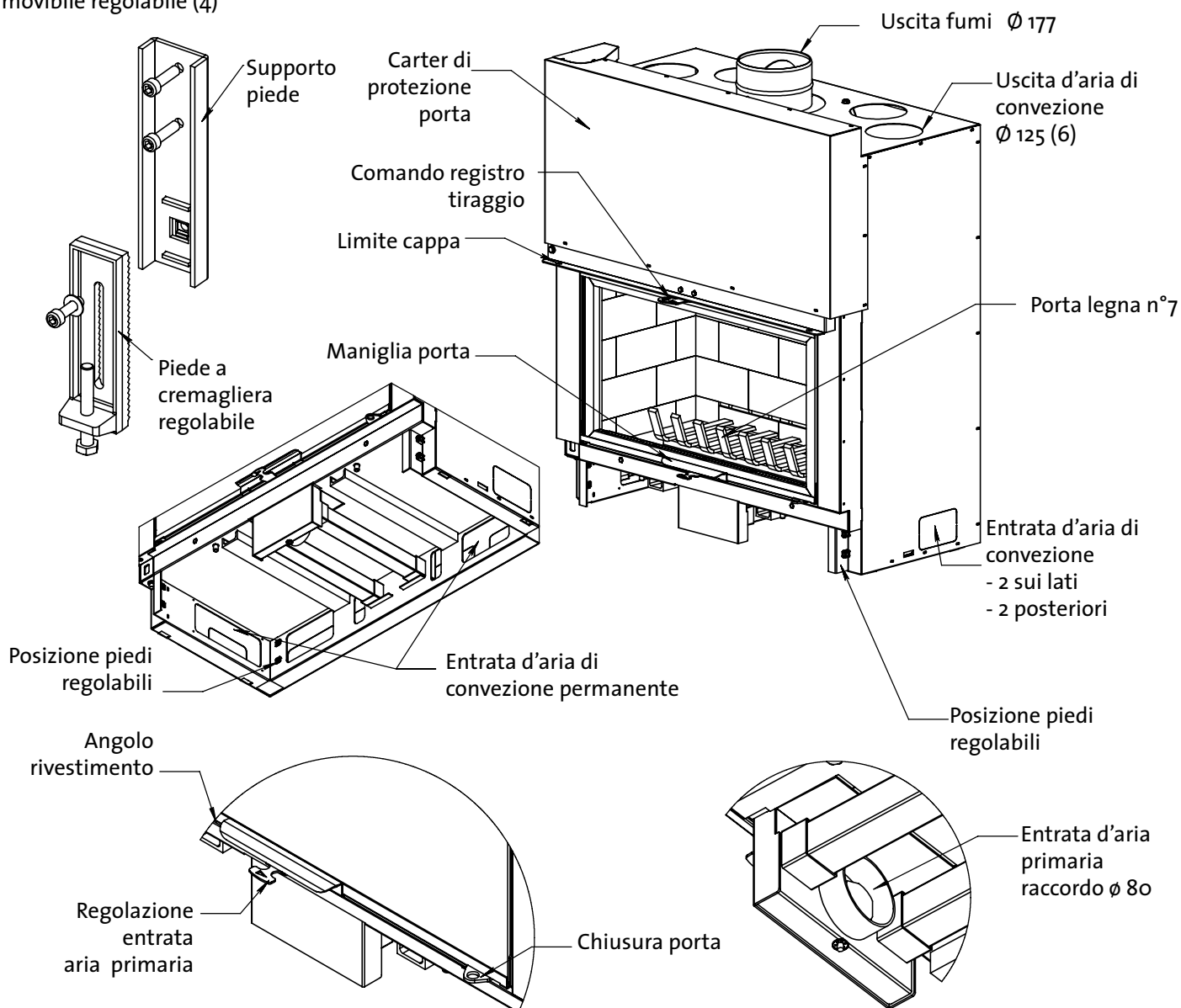
Alimentazione d'aria

- Entrata d'aria esterna.
200 cm² minima riservata al funzionamento del camino
- Entrada di aria per la convezione
Sezione di aria minima 680 cm²
- Entrata d'aria di convezione
6 uscite Ø 125 maschio
Superficie minima 735 cm² di passaggio integrale

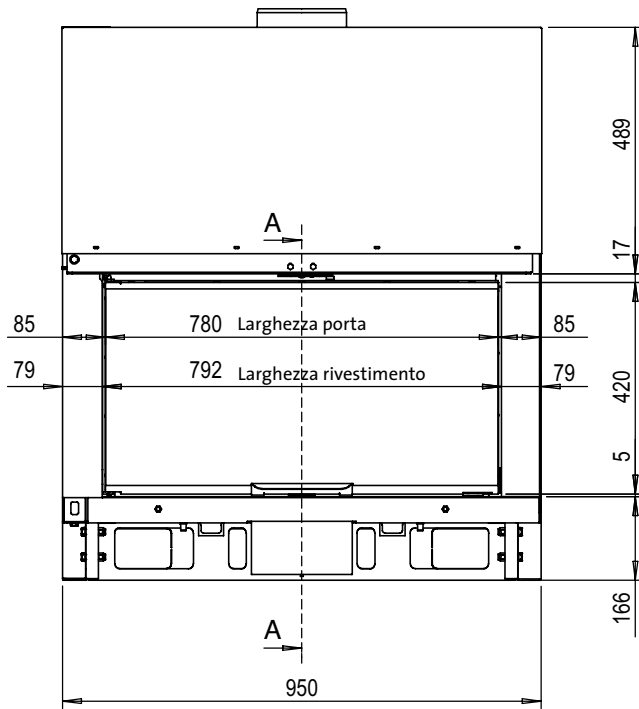
Raccordo condotto

- Ø 177 maschio (non può essere ridotto)

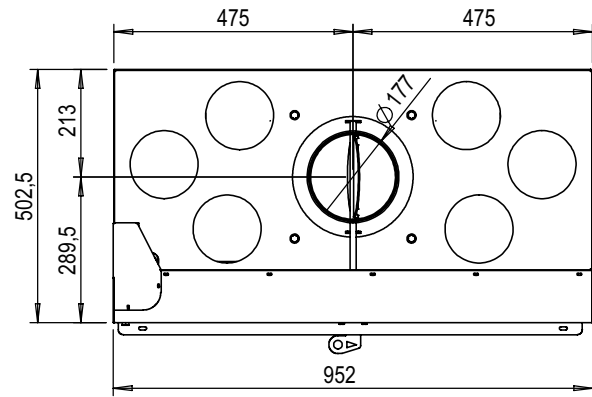
Piede mobile regolabile (4)



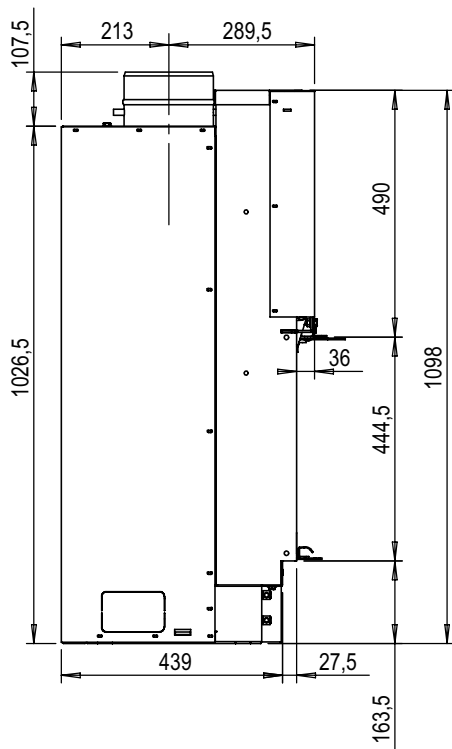
Vista frontale



Vista superiore

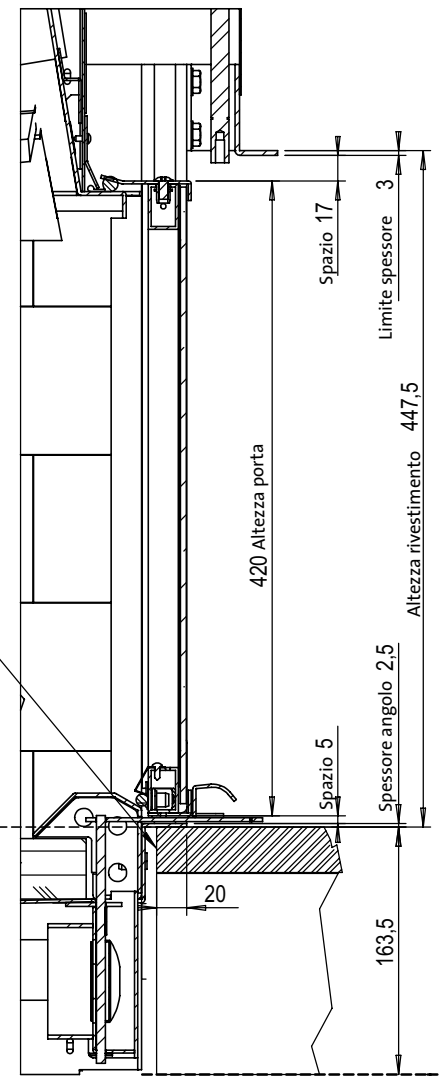


Vista laterale



Ingombro massimo di rivestimento su angolare di copertura di 20 mm. Lama d'aria 5 mm apparecchio e basamento.

Altezza camino da terra :
Standard : 163 mm
Con supporto piede : 245 mm
Con piedi regolabili : da 285 a 375



Sezione verticale A-A (1 : 5)

Probada según la Norma :
 NF.EN 13229

ATRAFLAM 16/9 800

Características

Potencia nominal calorífica	: 12 kW
Humedad relativa de la leña utilizada en la prueba	15%
Emisión de CO (al 13%O ₂)	: 0,18%
Temperatura de los humos	: 288°
Tasa de eficiencia	: 81%
Combustible autorizado	: Leña
Condiciones de tiro recomendadas	: 15 Pa ± 2
Peso total	: 247 kg

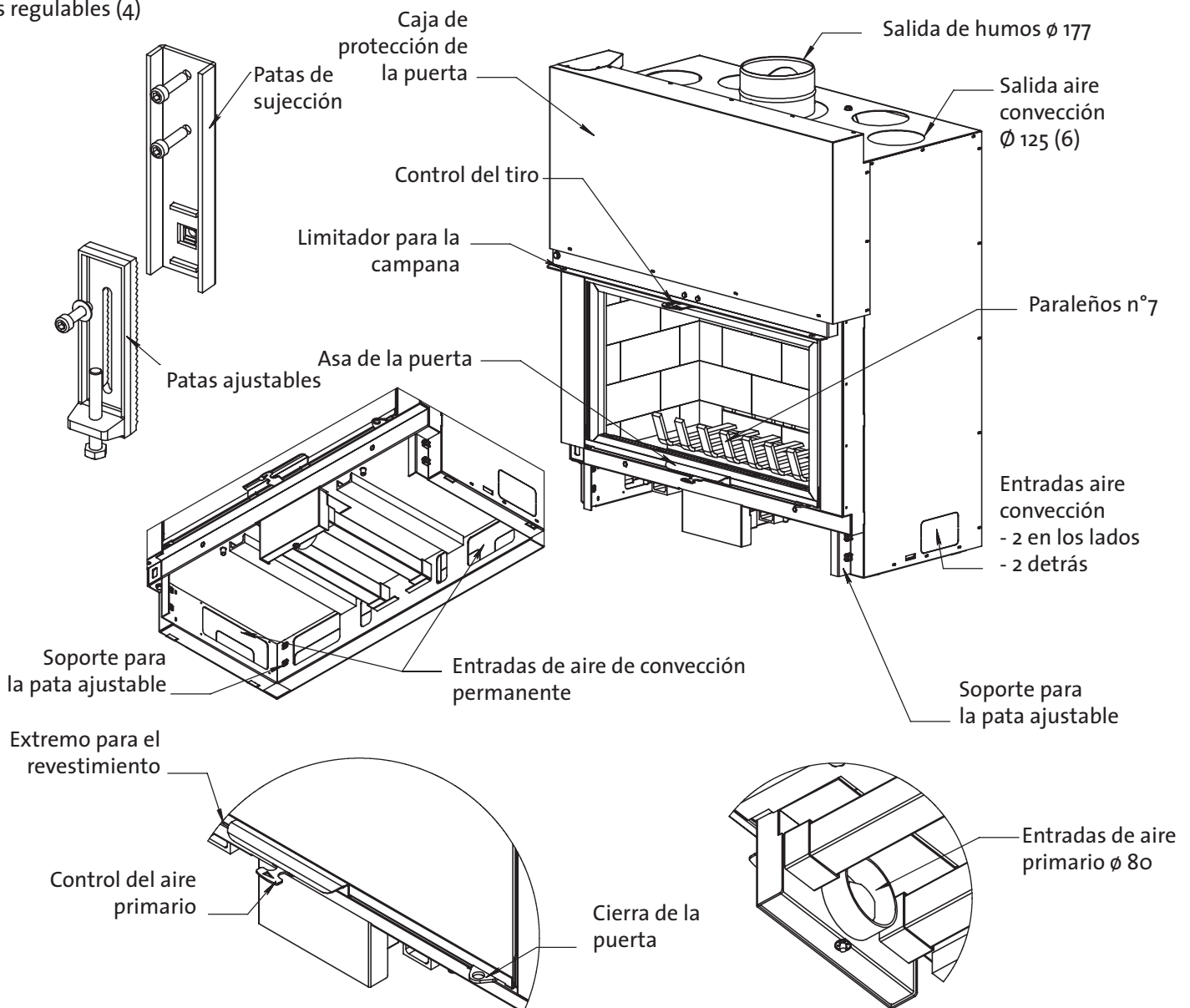
Suministro de aire

- Entrada de aire exterior requerida.
200 cm² recomendado para un mejor funcionamiento de la chimenea
- Entrada interna de aire para convección
Area de sección mínima: 680 cm²
- Salida de aire de convección
6 salidas en Ø 125 macho
Áera mínima de la sección 735 cm²

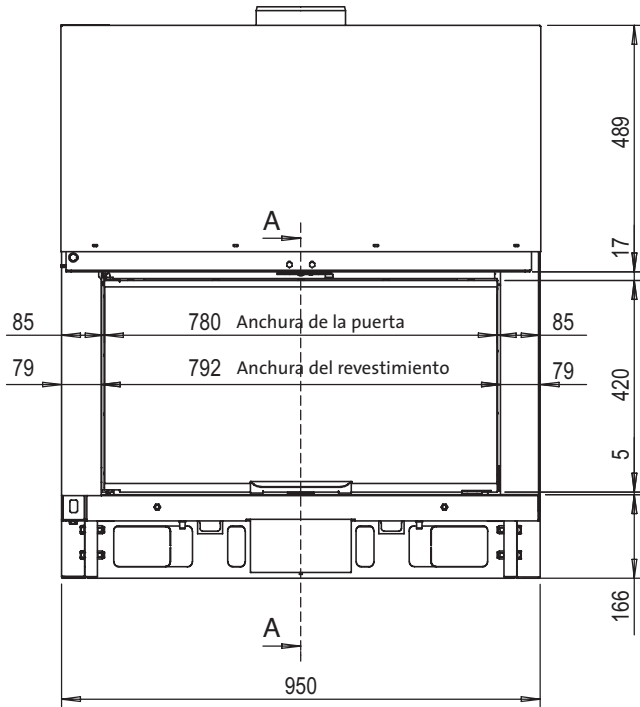
Conexión a salida de humos

- Ø 177 macho (no puede reducirse)

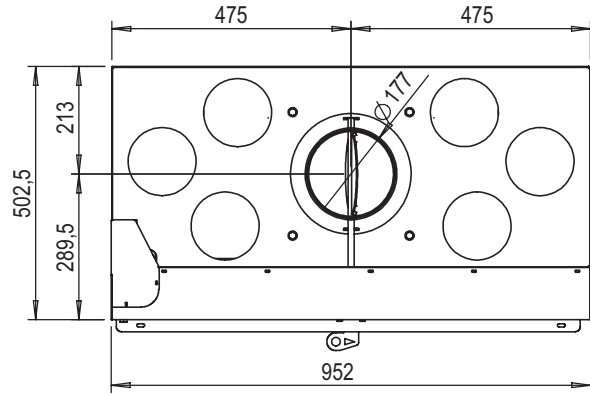
Patas regulables (4)



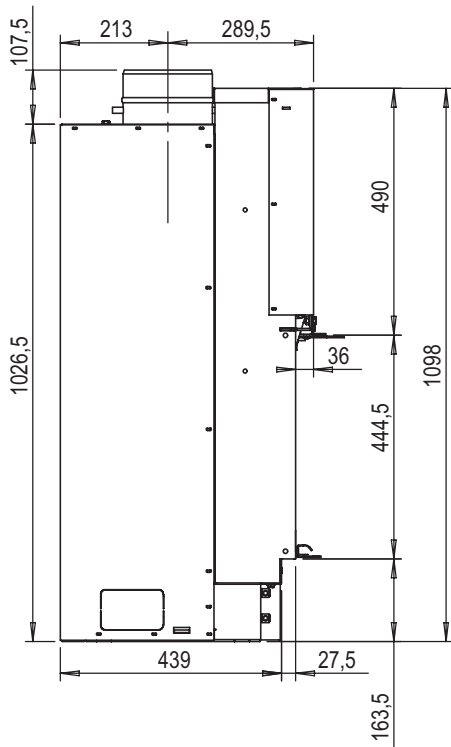
Vista frontal



Vista superior

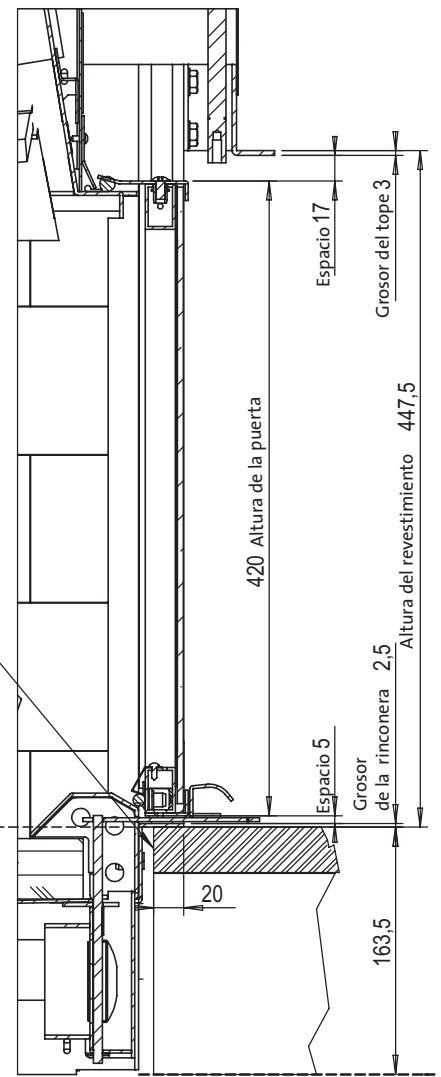


Vista lateral



Distancia máxima entre el montaje y el cerramiento 20 mm.
Espacio de 5 mm entre la entrada de aire y el zócalo.

Altura desde la base:
Estándar : 163 mm
Sólo con soporte de las patas: 245
Con patas ajustables de 285 a 375



Sección vertical A-A (1 : 5)