

Testé conforme selon :  
Norme NF EN 13229

**ATRAFLAM 900 3 vitres**

### Caractéristiques techniques

Puissance nominale fermée	: 15 kW
Taux d'humidité du bois d'essai à 15%	
Emission de CO (à 13%O <sub>2</sub> )	: 0,18 %
Température des fumées	: 184°
Rendement	: 77 %
Combustible autorisé	: Bois
Conditions de tirage recommandées	: 15 Pa ± 2
Poids total	: 379 kg

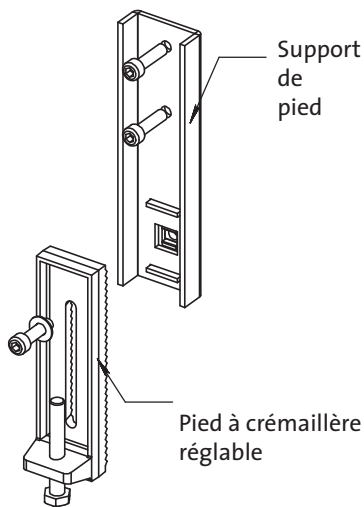
### Alimentation en air

- Arrivée d'air frais extérieur impérative  
*300 cm<sup>2</sup> minimum réservés au fonctionnement du foyer*  
*Air de combustion raccordable en Ø 80*
- Arrivée d'air de convection intérieure  
*Surface minimum 680 cm<sup>2</sup> de passage intégral*
- Sortie d'air de convection  
*6 sorties en Ø 125 mâle*  
*Surface minimum 735 cm<sup>2</sup> de passage intégral*

### Raccordement au conduit

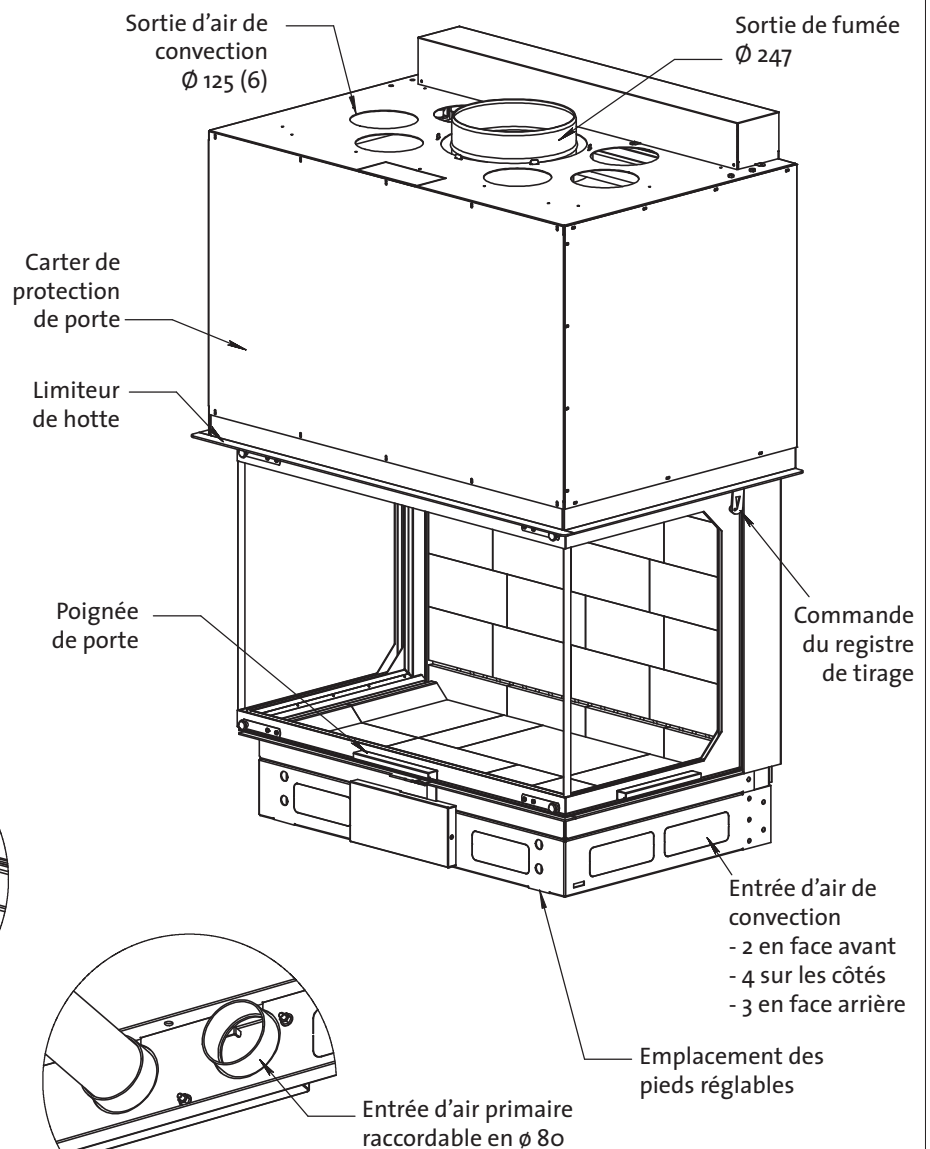
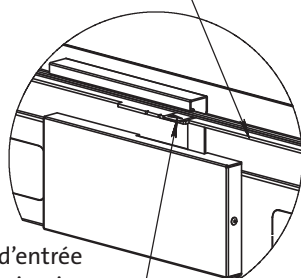
Ø 247 mâle (ne peut être réduit)

Pied amovible réglable (4)

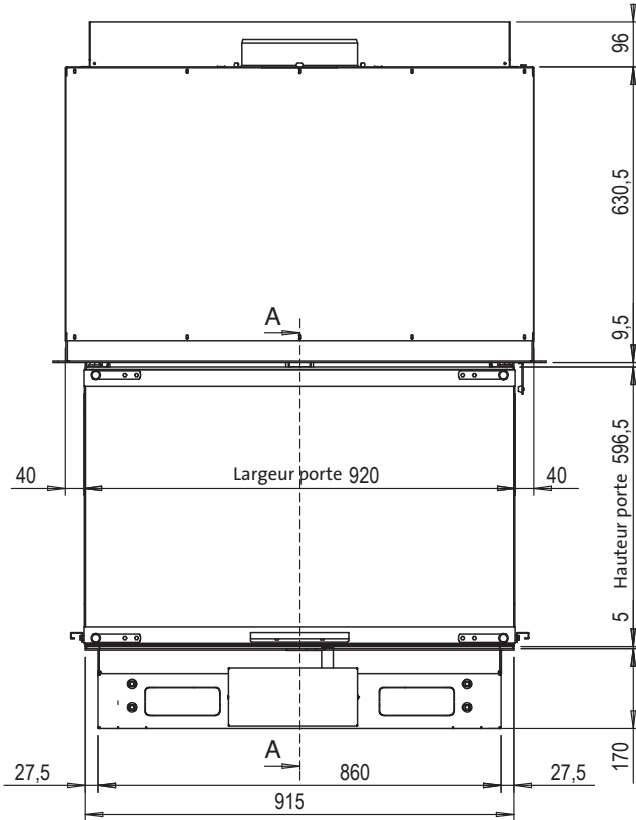


Cornière de recouvrement

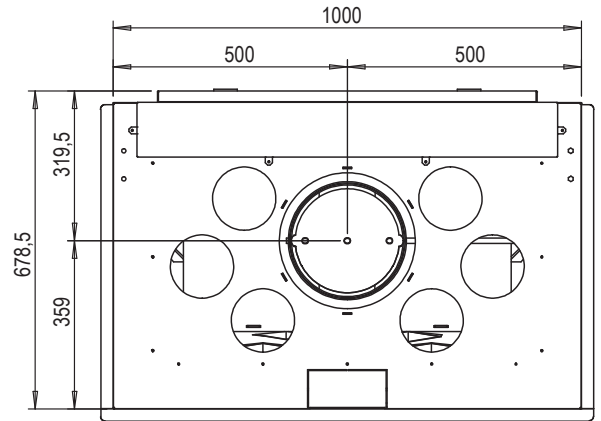
Réglage d'entrée d'air primaire



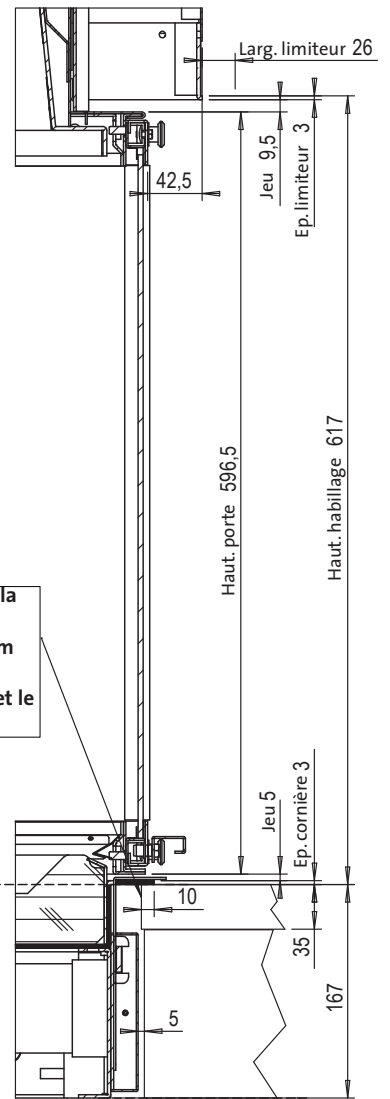
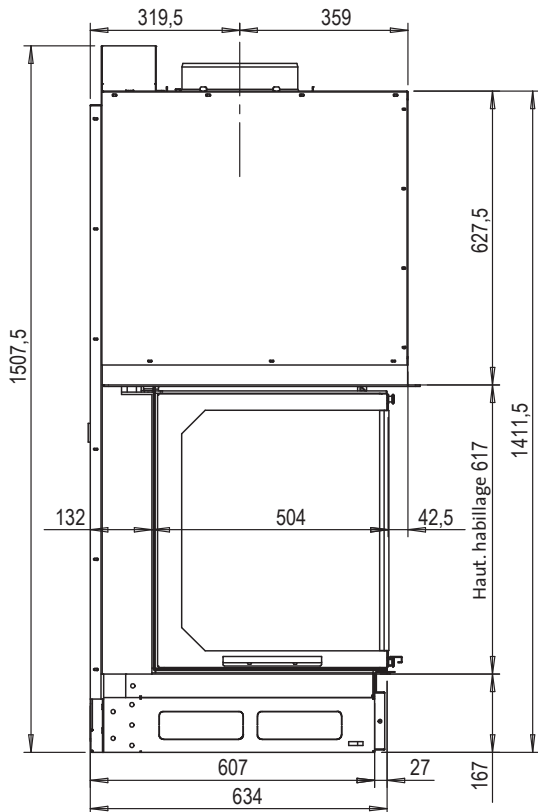
Vue de face



Vue de dessus



Vue de côté



Engagement maximum sous la cornière de recouvrement de 10 mm pour plateau de 35 mm d'épaisseur maxi.  
 Jeu de 5 mm entre l'appareil et le soubassement.

Hauteur foyère/sol  
 Standard: 167 mm  
 Avec support de pied seul : 250  
 Avec pieds réglables : de 290 à 380

Coupe transversale  
 A-A (1:5.5)

According to :  
Standard : NF.EN 13229

**ATRAFLAM 900 3 sided**

### Features

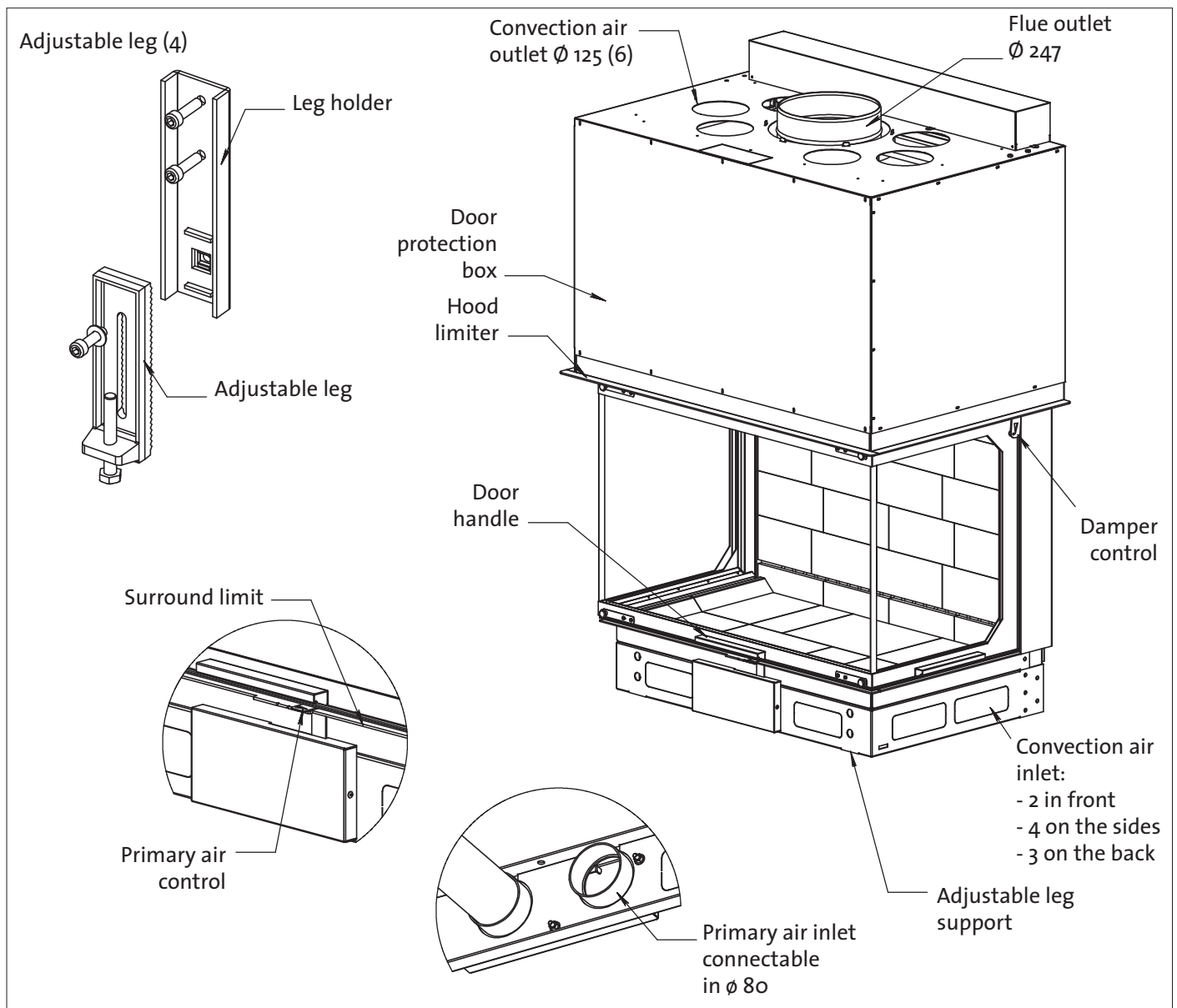
Nominal heat output (closed)	: 15 kW
Relative humidity of test wood at 15 %	
CO emission (at 13%O <sub>2</sub> )	: 0,18 %
Flue gas temperature	: 184°
Efficiency	: 77 %
Authorized combustible	: Wood
Recommended draught conditions	: 15 Pa ± 2
Total weight	: 379 kg

### Air supply

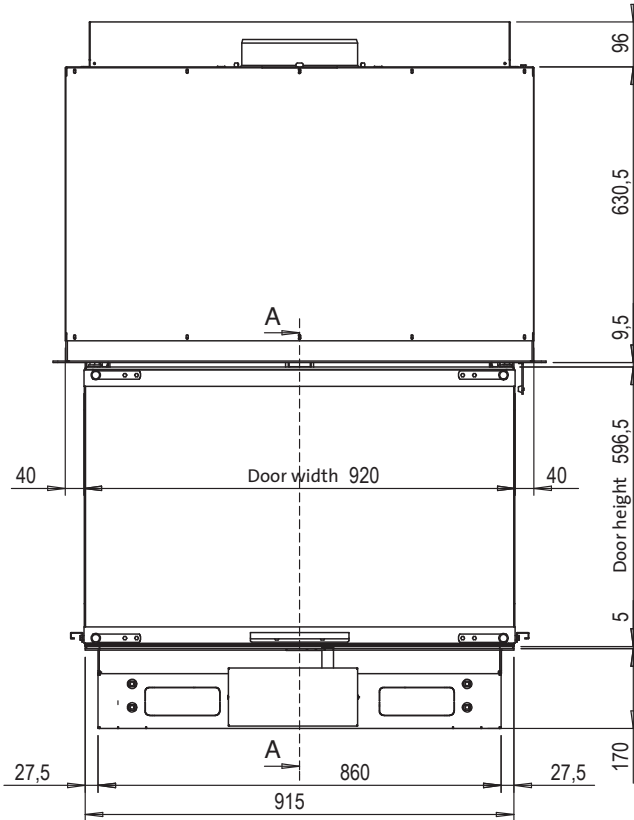
- Requirement for external fresh air inlet.  
*Minimum of 300 cm<sup>2</sup> for the operation of the fireplace*  
Combustion air inlet connectable in  $\varnothing 80$
- Internal convection air inlet  
*Minimum of 680 cm<sup>2</sup> for the cross section area*
- Convection air outlet  
*6 outlets  $\varnothing 125$  male*  
*Minimum of 735 cm<sup>2</sup> for the cross section area*

### Flue pipe convection

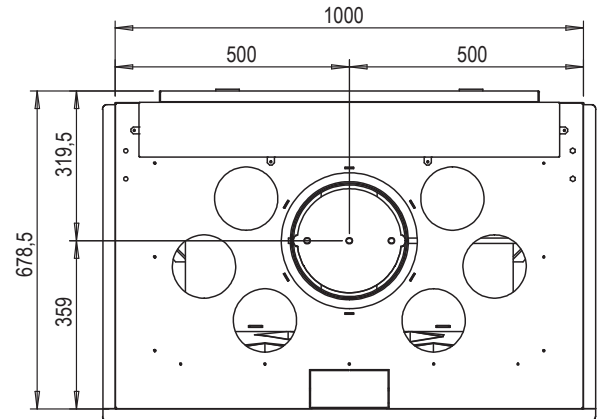
- $\varnothing 247$  male (cannot be reduced)



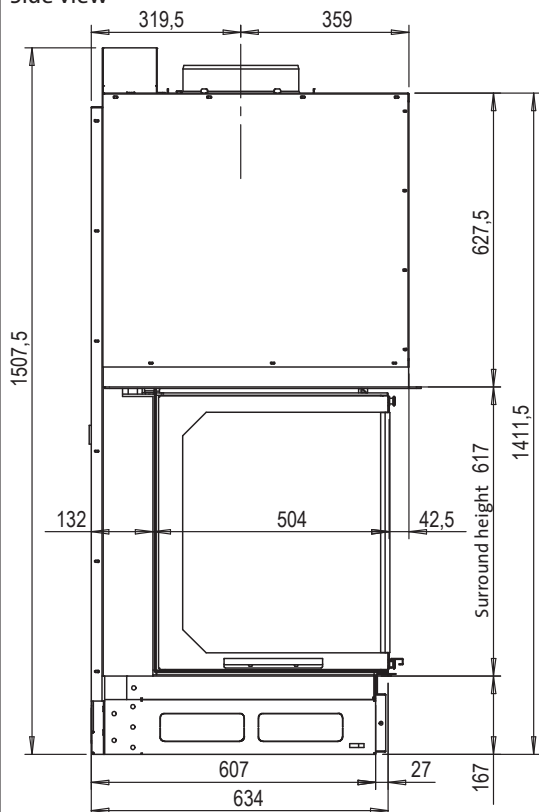
Face view



Top View

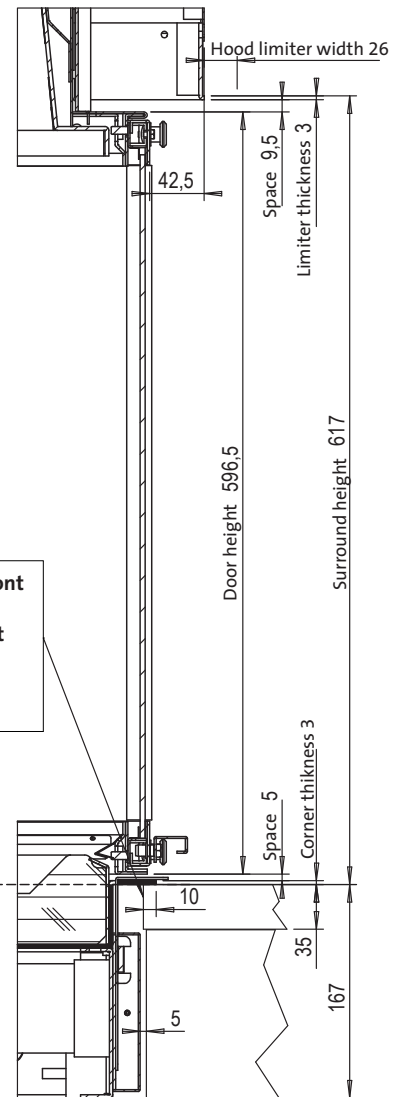


Side view



Maximum overlap under the front corner cover of 10 mm.  
 Maximum thickness for the front stone of 35 mm.  
 5 mm space between insert and front stone.

Height of the bottom plate  
 Standard: 167 mm  
 With leg support alone: 250 mm  
 With adjustable legs: from 290 to 380 mm



Vertical cross section  
 A-A (1 : 5.5)

Probada según la Norma :  
 NF.EN 13229

**ATRAFLAM 900 3 caras**

### Características

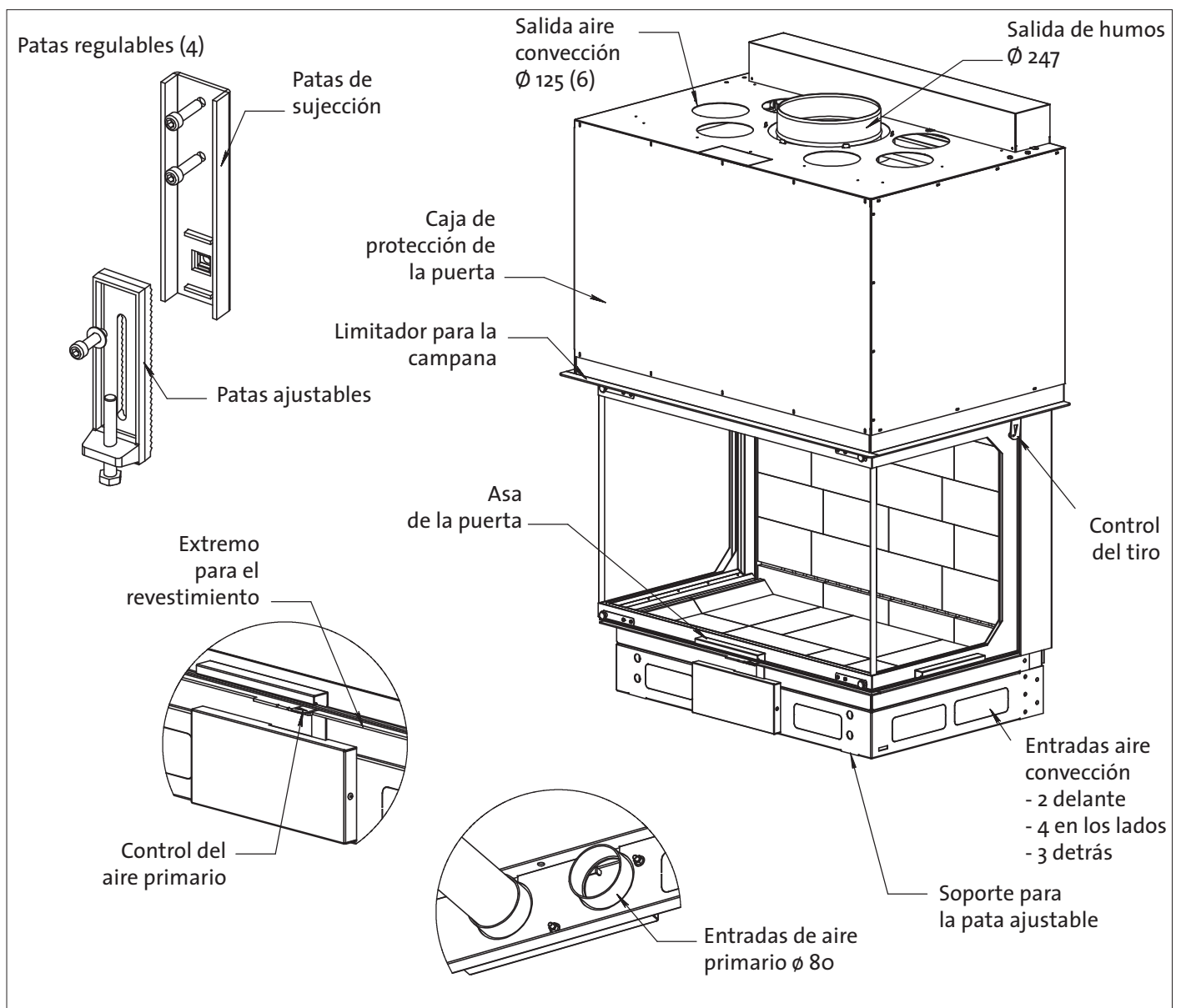
Potencia calorífica nominal (cerrado) :	15 kW
Humedad relativa de la leña utilizada en la prueba	15%
Emisión de CO (al 13%O <sub>2</sub> ) :	0,18 %
Temperatura de los humos :	184°
Tasa de eficiencia :	77 %
Combustible autorizado :	Leña
Condiciones de tiro recomendadas :	15 Pa ± 2
Peso total :	379 kg

### Suministro de aire

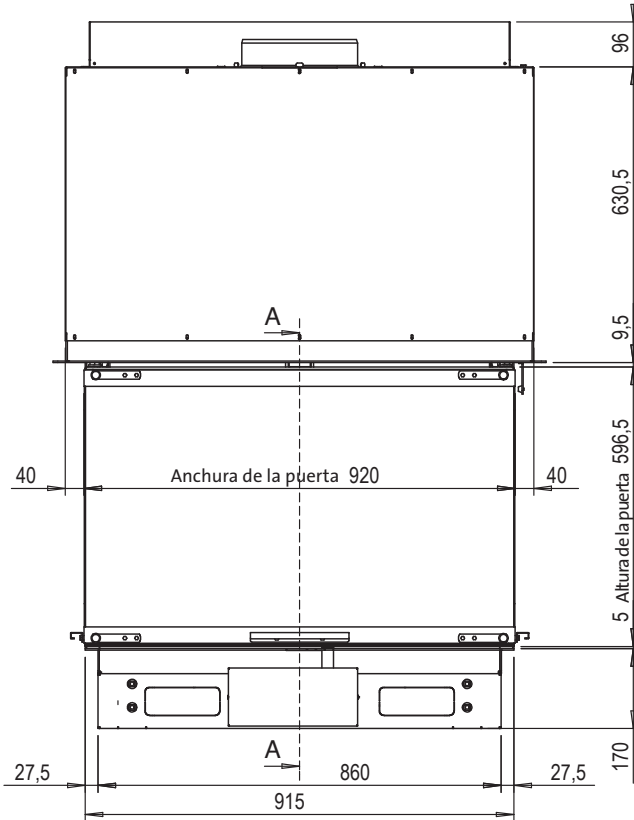
- Entrada de aire exterior requerida.  
*300 cm<sup>2</sup> mínimo reservado para el funcionamiento del hogar*  
*Aire de combustión Ø 80*
- Entrada interna de aire para convección  
*Área de sección mínima: 680 cm<sup>2</sup>*
- Salida de aire de convección  
*6 salidas en Ø 125 macho*  
*Área mínima de la sección 735 cm<sup>2</sup>*

### Conexión a salida de humos

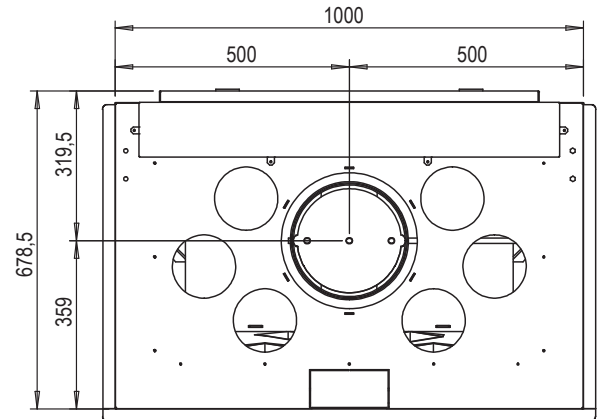
- Ø 247 macho (no puede reducirse)



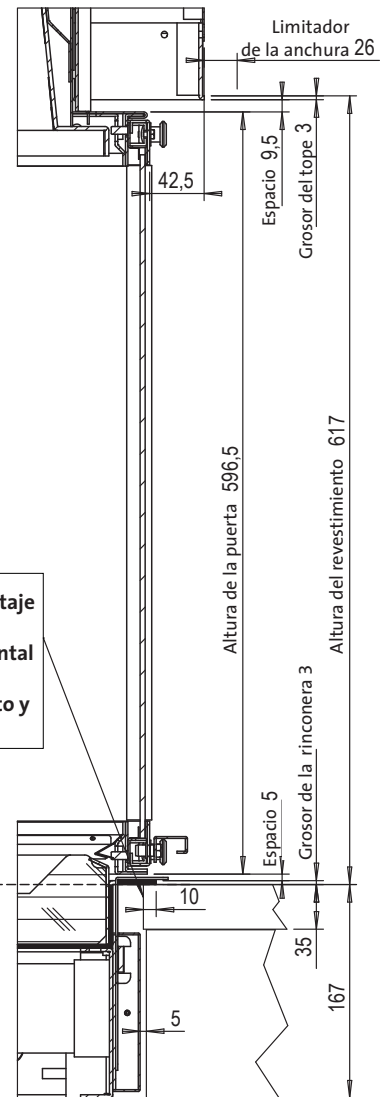
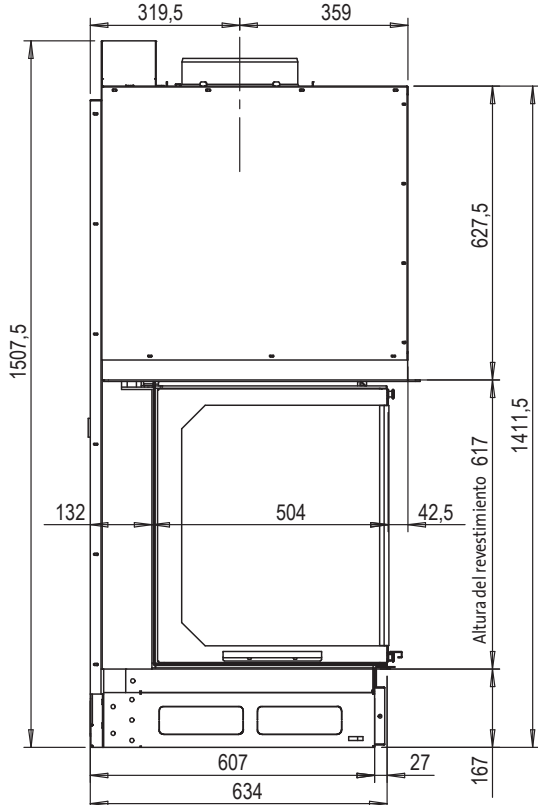
Vista frontal



Vista superior



Vista lateral



Distancia máxima entre el montaje y el cerramiento 10 mm.  
Grosor máximo de la piedra frontal 35 mm.  
Espacio de 5 mm entre el aparato y el zócalo.

Altura desde la base  
Standard : 167 mm  
Sólo con soporte de las patas: 250  
Con patas ajustables de 290 a 380

Sección vertical  
A-A (1 : 5,5)

Testato conforme secondo  
Norma NF EN 13229

**ATRAFLAM 900 3 vetri**

### Caratteristiche tecniche

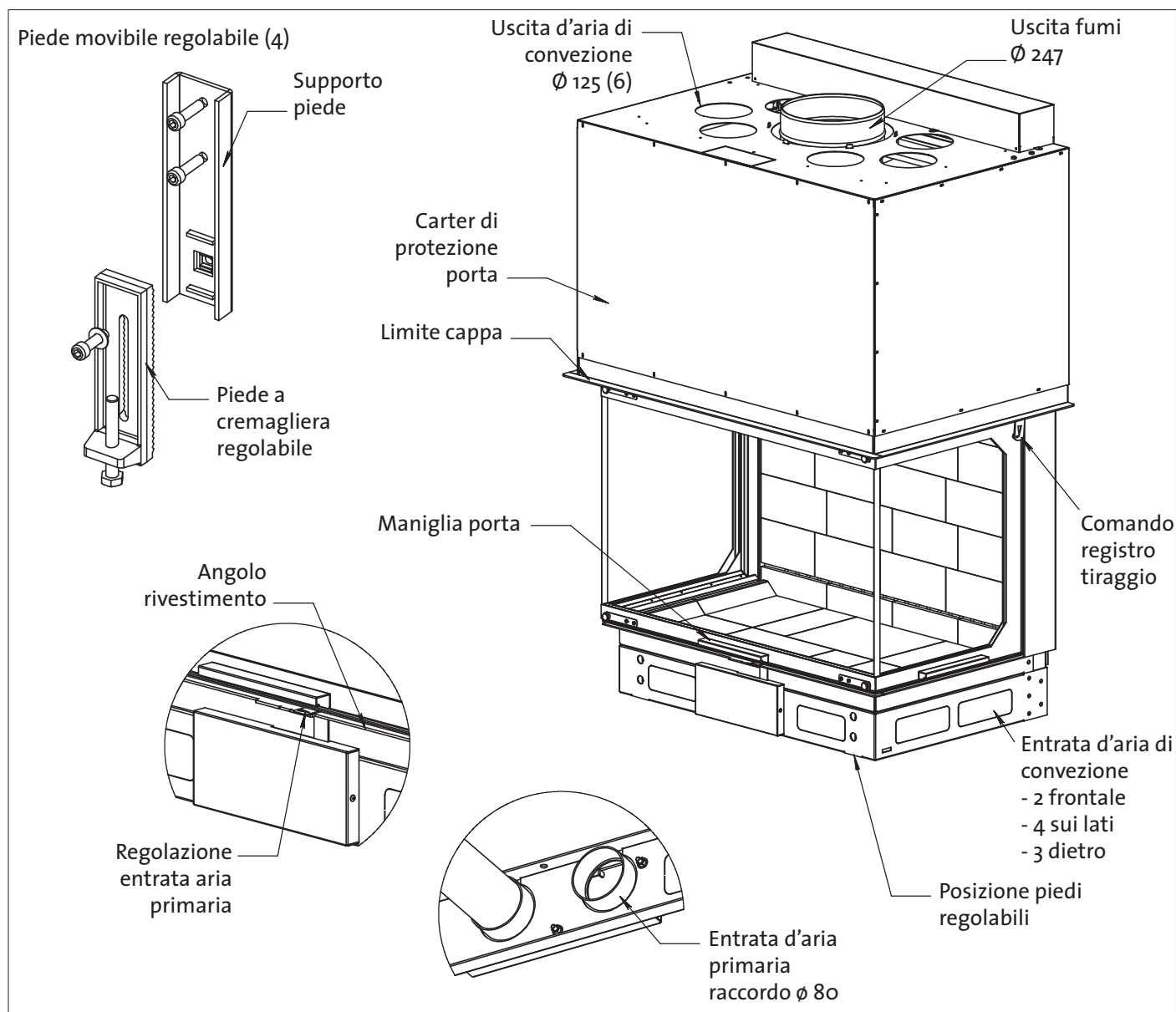
Potenza nominale	: 15 kW
Tasso di umidità della legna a 15%	
Emissione di CO (a 13%O <sub>2</sub> )	: 0,18 %
Temperatura dei fumi	: 184° C
Rendimento	: 77 %
Combustibile permesso	: Legna
Condizioni di tiraggio raccomandate	: 15 Pa ± 2
Peso totale	: 379 kg

### Alimentazione d'aria

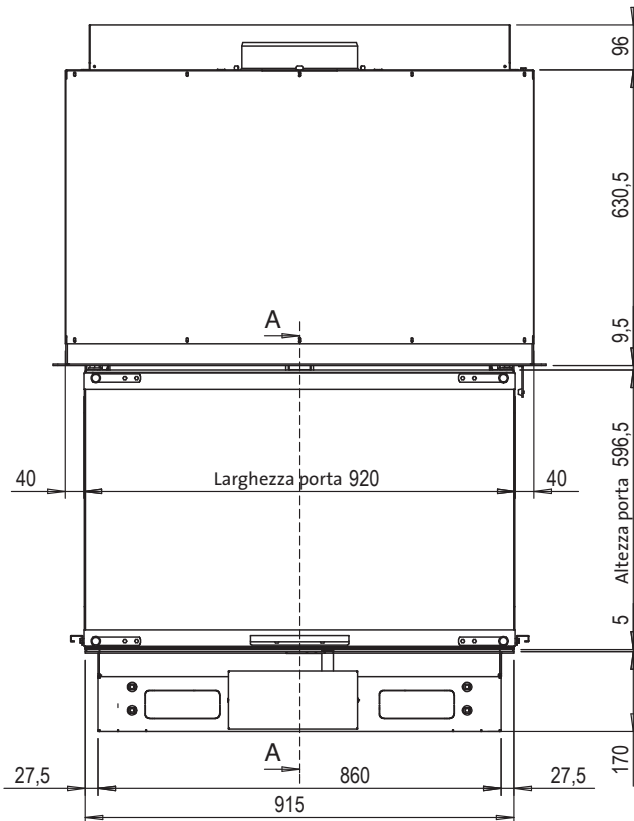
- Entrata d'aria esterna imperativa.  
*300 cm<sup>2</sup> minima riservata al funzionamento del camino*  
*Aria di combustione raccordo Ø 80*
- Entrata di aria per la convezione  
*Sezione di aria minima 680 cm<sup>2</sup>*
- Uscite di aria calda di convezione  
*6 uscite Ø 125 maschio*  
*Superficie minima 735 cm<sup>2</sup> di passaggio integrale*

### Raccordo condotto

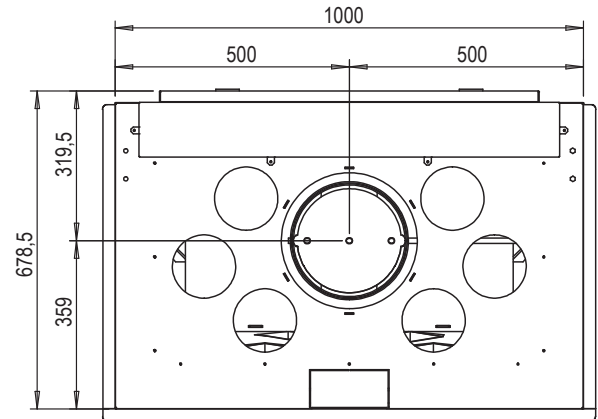
- Ø 247 maschio (non può essere ridotto)



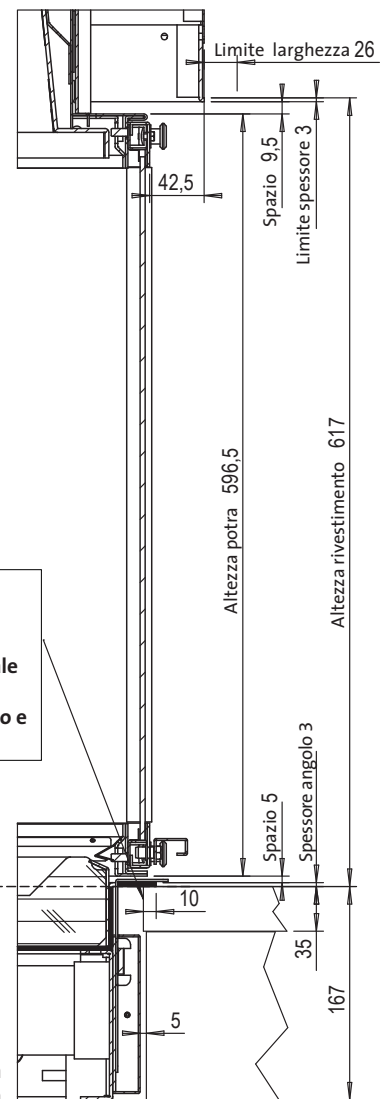
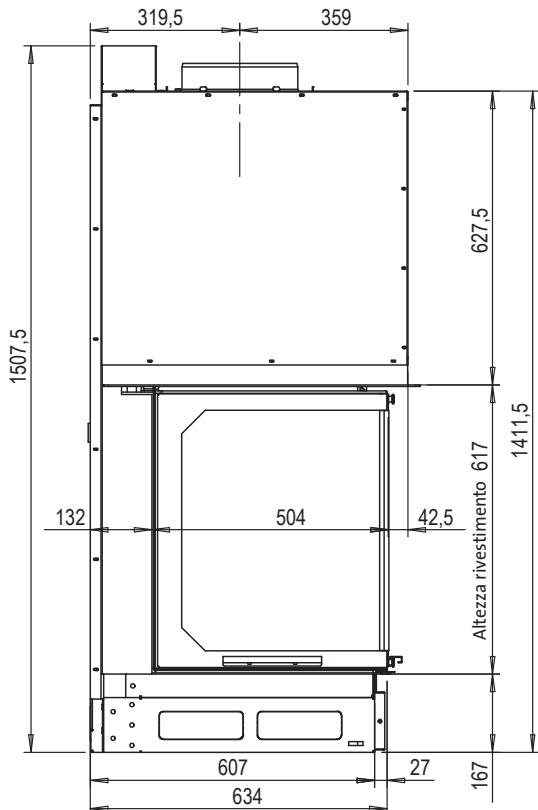
Vista frontale



Vista superiore



Vista laterale



**Ingombro massimo di rivestimento su angolare di copertura di 10 mm. Massimo della pietra frontale 35 mm. Spazio 5 mm fra l'apparechio e il basamento.**

Altezza camino da terra  
Standard : 167 mm  
Con solo supporto piede : 250 mm  
Con piedi regolabili da : 290 a 380

Sezione verticale  
A-A (1 : 5,5)