

Testé conforme selon :
Norme NF EN 13229

ATRAFLAM 900 EPI

Caractéristiques techniques

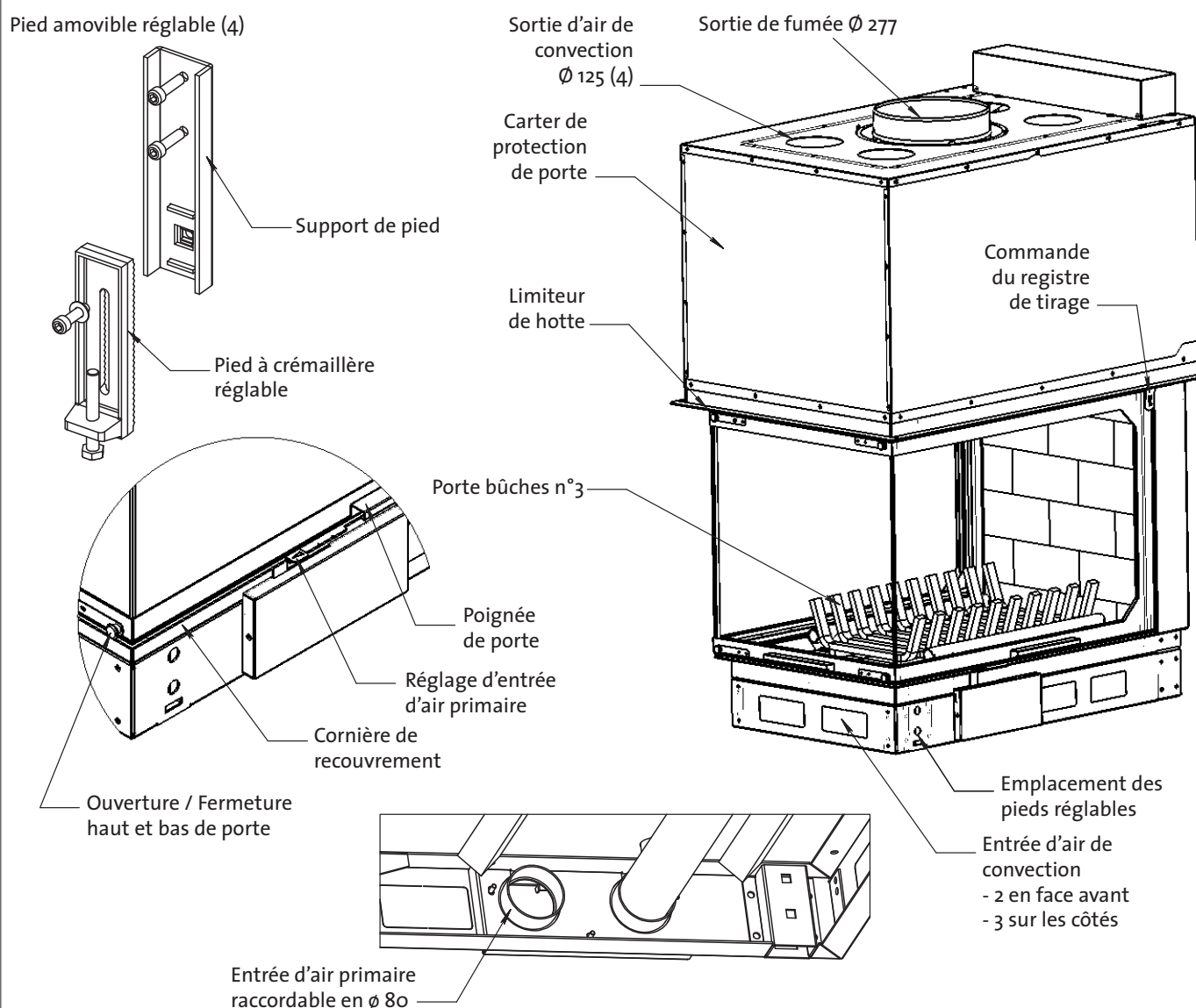
Puissance nominale fermée	: 12 kW
Taux d'humidité du bois d'essai à 15%	
Emission de CO (à 13%O ₂)	: 0,22 %
Température des fumées	: 199°
Rendement	: 71,1 %
Combustible autorisé	: Bois
Conditions de tirage recommandées	: 15 Pa ± 2
Poids total	: 320 kg

Alimentation en air

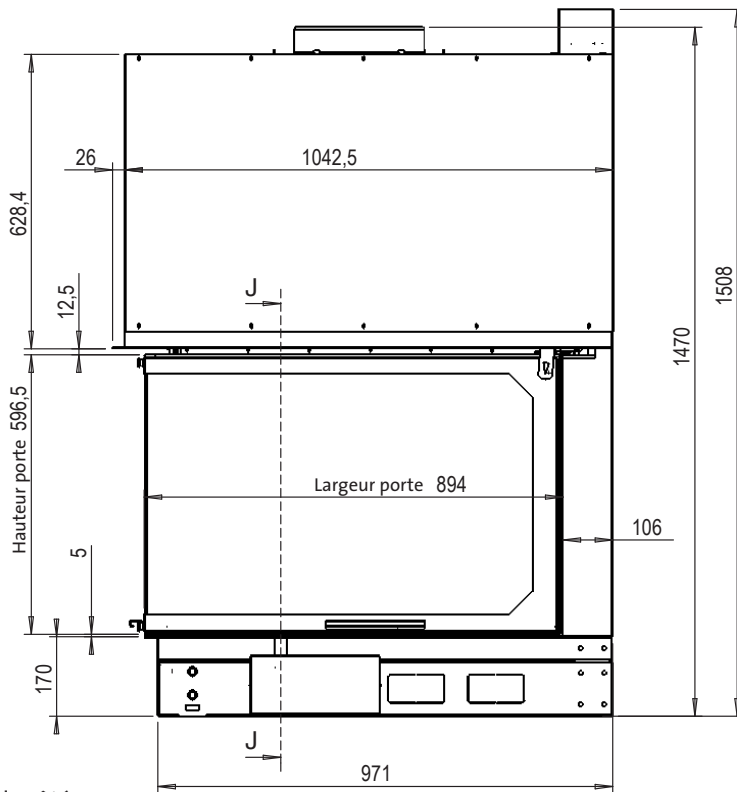
- Arrivée d'air frais extérieur impérative
300 cm² minimum réservés au fonctionnement du foyer
Air de combustion raccordable en Ø 80
- Arrivée d'air de convection intérieure
Surface minimum 680 cm² de passage intégral
- Sortie d'air de convection
4 sorties en Ø 125 mâle
Surface minimum 490 cm² de passage intégral

Raccordement au conduit

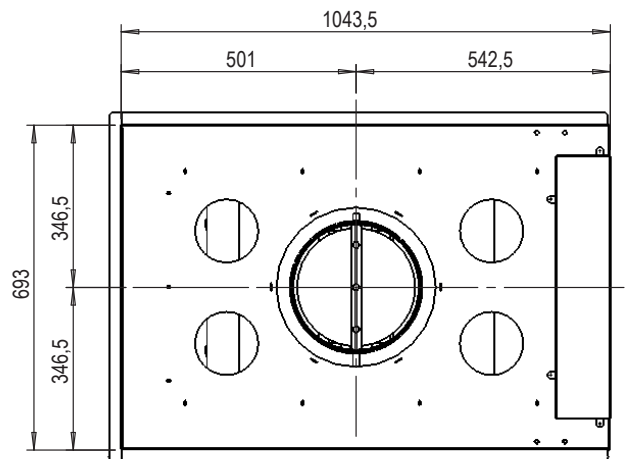
Ø 277 mâle (ne peut être réduit)



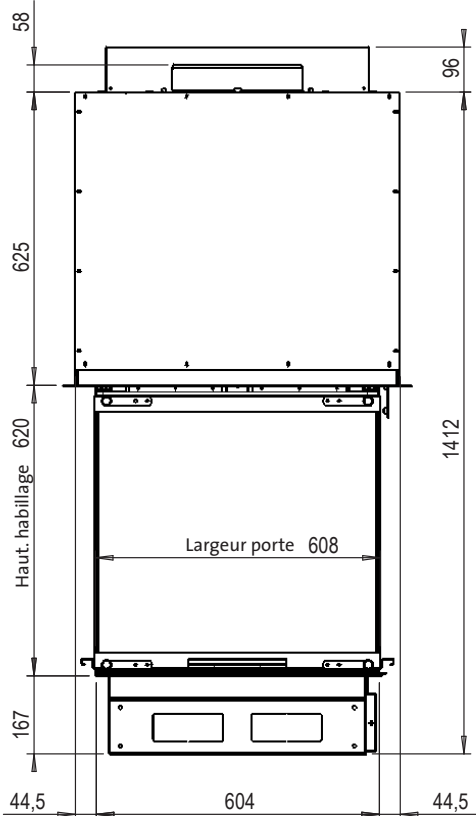
Vue de face



Vue de dessus

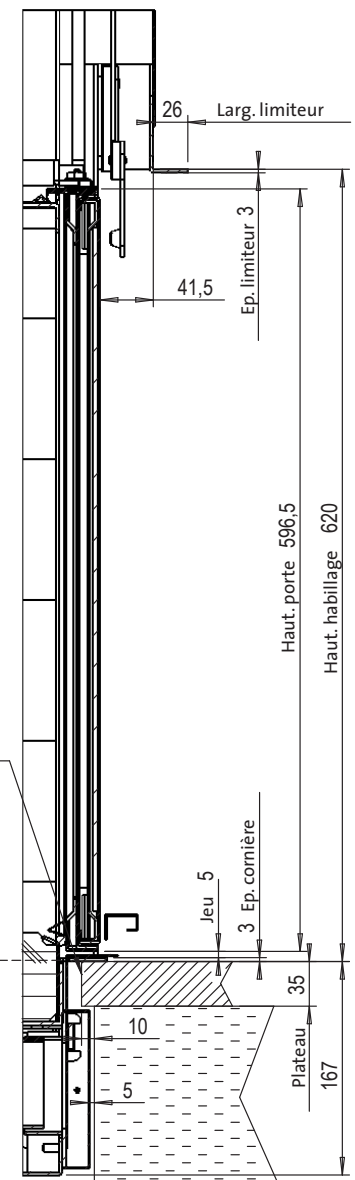


Vue de côté



Engagement maximum sous la cornière de recouvrement de 10 mm pour plateau de 35 mm d'épaisseur maxi.
Jeu de 5 mm entre l'appareil et le soubassement.

Hauteur foyère/sol
Standard: 167 mm
Avec support de pied seul : 250
Avec pieds réglables : de 290 à 380


 Coupe transversale
J-J (1 : 5.5)

According to :
Standard : NF.EN 13229

ATRAFLAM 900 Peninsula

Features

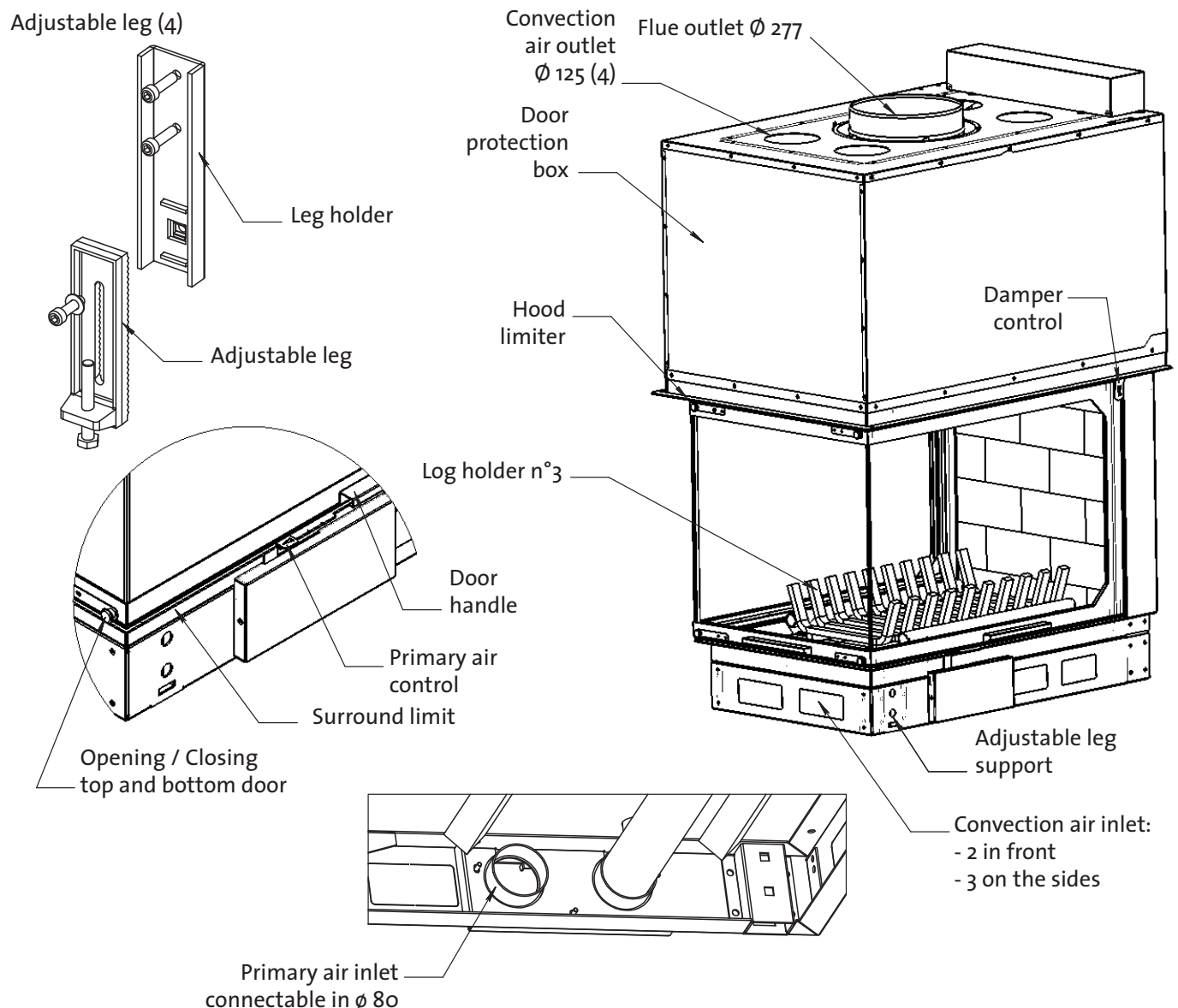
Nominal heat output (closed)	: 12 kW
Relative humidity of test wood at 15 %	
CO emission (at 13%O ₂)	: 0,22 %
Flue gas temperature	: 199°
Efficiency	: 71,1 %
Authorized combustible	: Wood
Recommended draught conditions	: 15 Pa ± 2
Total weight	: 320 kg

Air supply

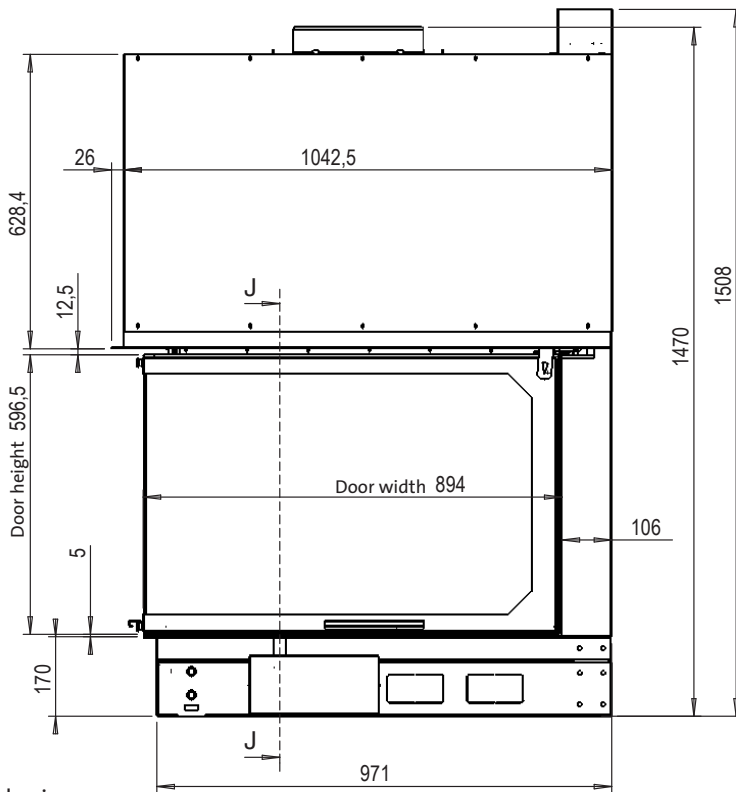
- Requirement for external fresh air inlet.
Minimum of 300 cm² for the operation of the fireplace
Combustion air inlet connectable in \varnothing 80
- Internal convection air inlet
Minimum of 680 cm² for the cross section area
- Convection air outlet
4 outlets \varnothing 125 male
Minimum of 490 cm² for the cross section area

Flue pipe convection

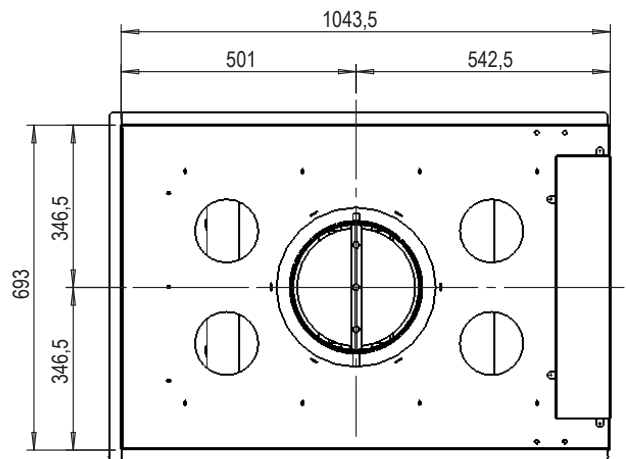
- \varnothing 277 male (cannot be reduced)



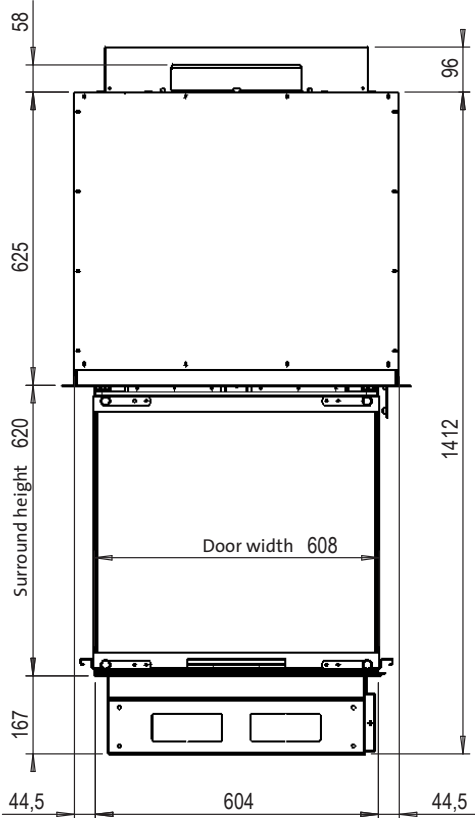
Face view



Top View

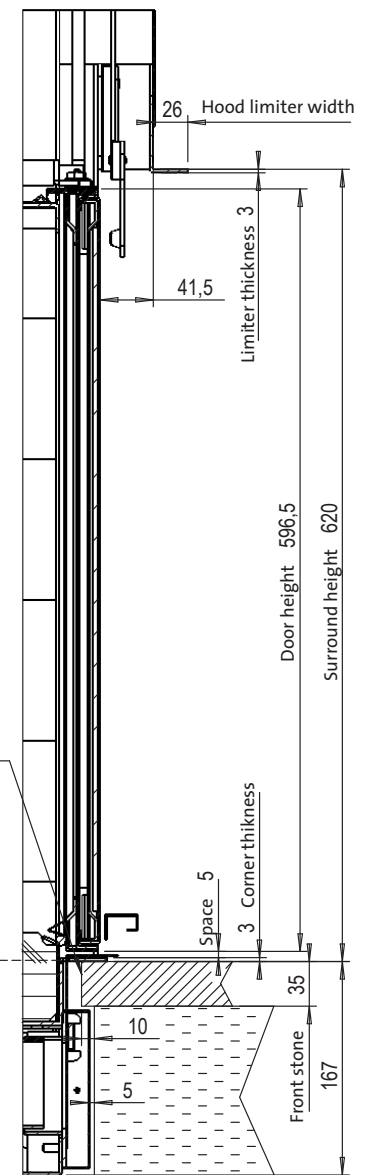


Side view



Maximum overlap under the front corner cover of 10 mm.
 Maximum thickness for the front stone of 35 mm.
 5 mm space between insert and front stone.

Height of the bottom plate
 Standard: 167 mm
 With leg support alone: 250
 With adjustable legs: from 290 to 380



Vertical cross section
 J-J (1:5.5)

Testato conforme secondo
Norma NF EN 13229

ATRAFLAM 900 Penisola

Caratteristiche tecniche

Potenza nominale	: 12 kW
Tasso di umidità della legna a 15%	
Emissione di CO (a 13%O ₂)	: 0,22 %
Temperatura dei fumi	: 199° C
Rendimento	: 71,1 %
Combustibile permesso	: Legna
Condizioni di tiraggio raccomandate	: 15 Pa ± 2
Peso totale	: 320 kg

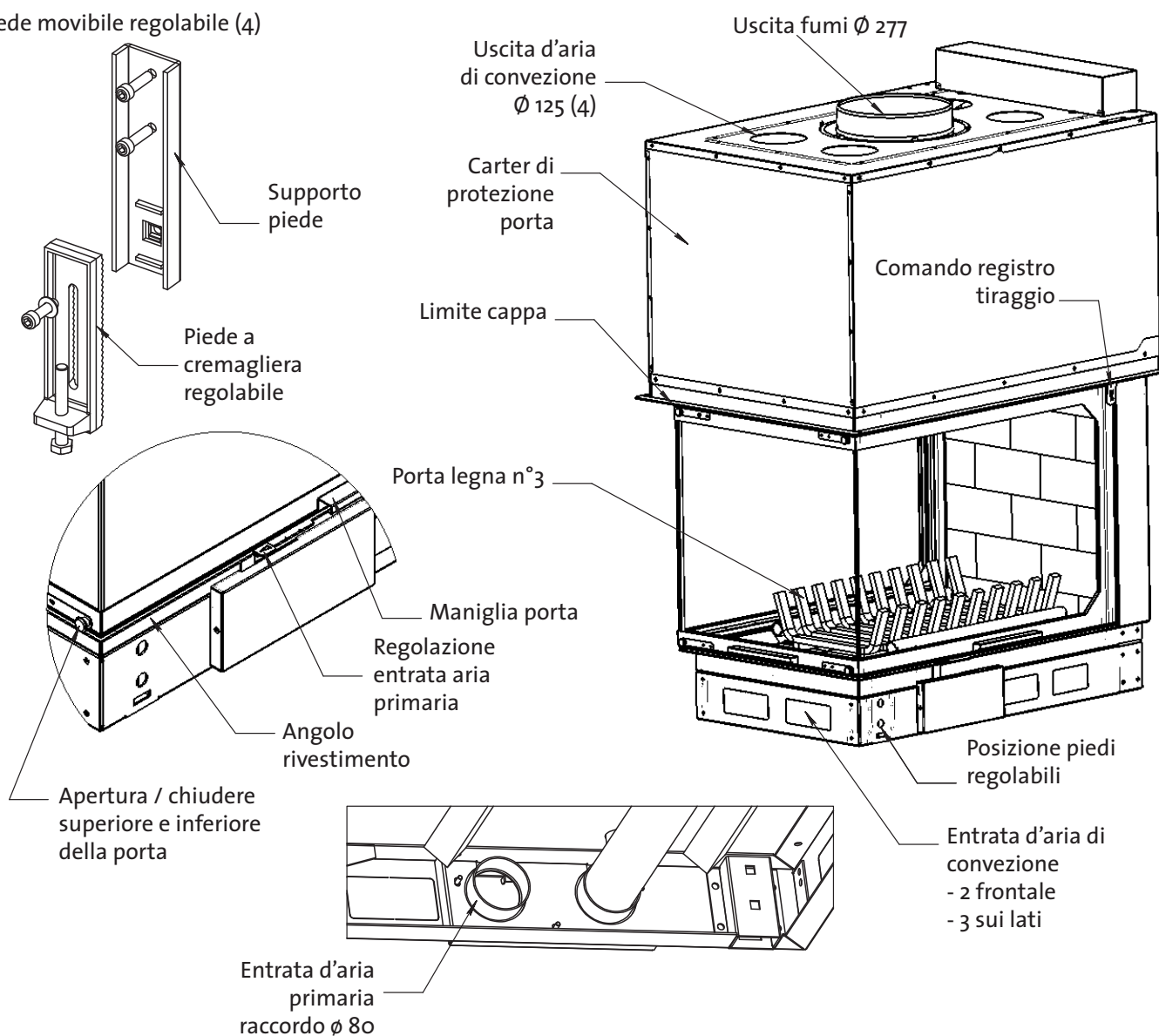
Alimentazione d'aria

- Entrata d'aria esterna imperativa.
300 cm² minima riservata al funzionamento del camino
Aria di combustione raccordo Ø 80
- Entrata di aria per la convezione
Sezione di aria minima 680 cm²
- Uscite di aria calda di convezione
4 uscite Ø 125 maschio
Superficie minima 490 cm² di passaggio integrale

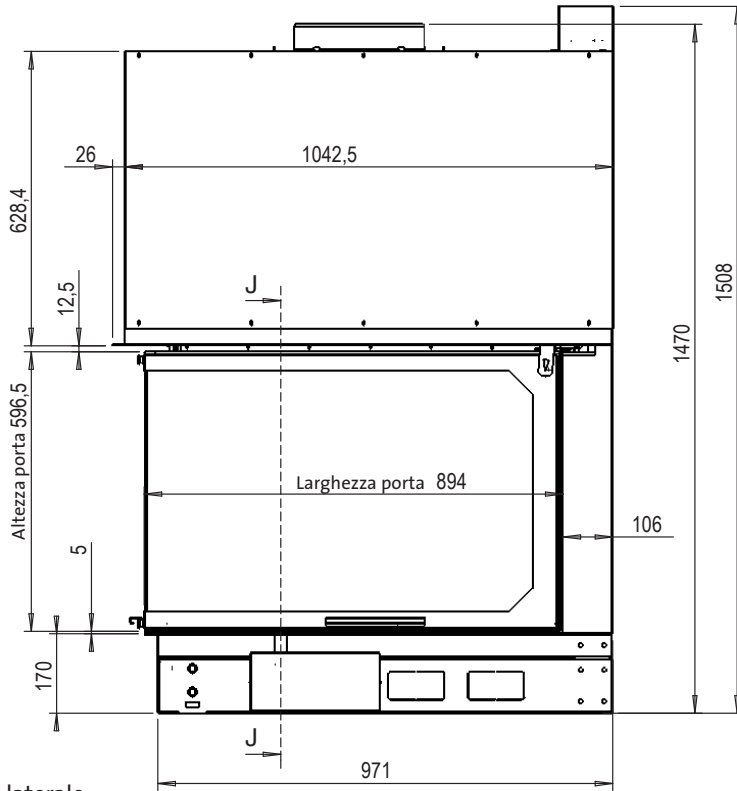
Raccordo condotto

- Ø 277 maschio (no può essere ridotto)

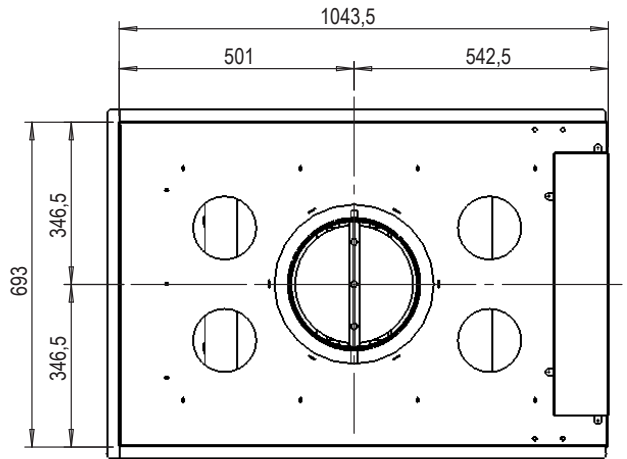
Piede mobile regolabile (4)



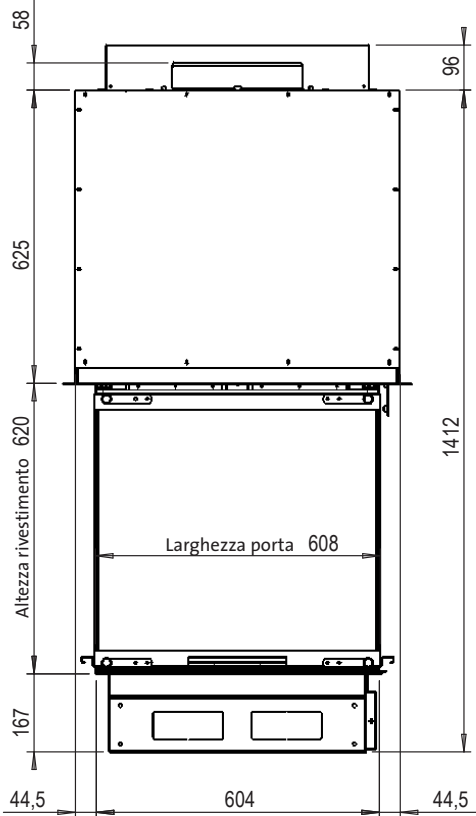
Vista frontale



Vista superiore

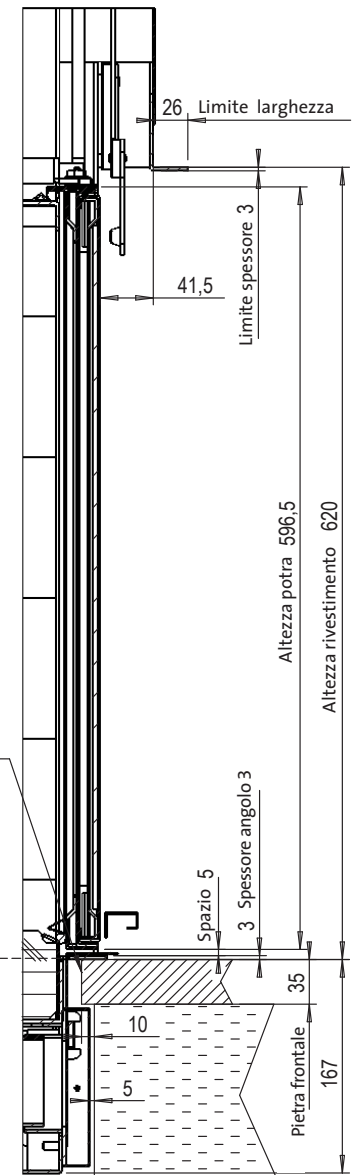


Vista laterale



Ingombro massimo di rivestimento su angolare di copertura di 10 mm.
Massimo della pietra frontale 35 mm.
Spazio 5 mm fra l'apparechio e il basamento.

Altezza camino da terra :
Standard : 167 mm
Con solo supporto piede : 250 mm
Con piedi regolabili da : 290 a 380



Sezione verticale
J-J (1 : 5.5)

Probada según la Norma :
NF.EN 13229

ATRAFLAM 900 Peninsula

Características

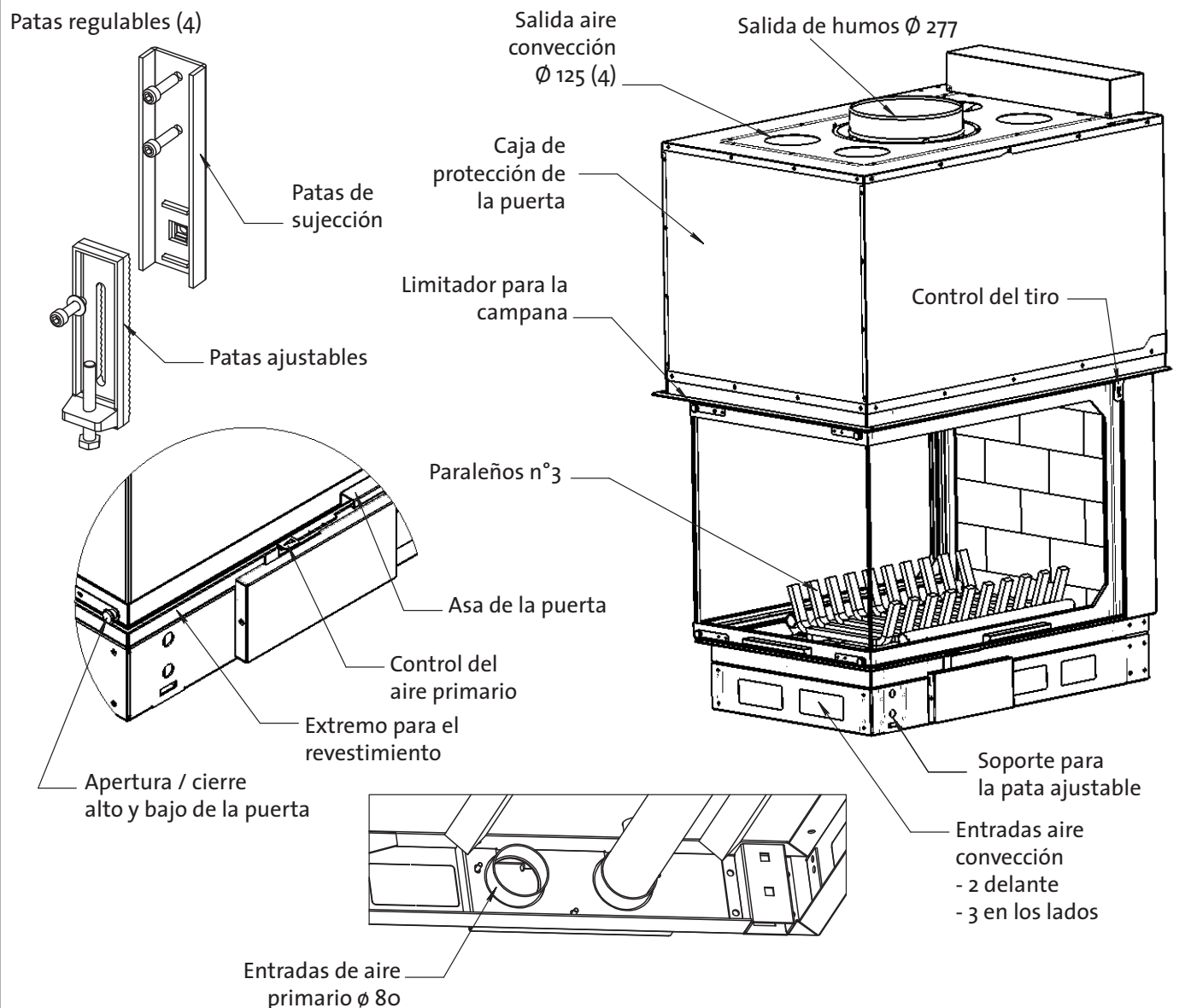
Potencia calorífica nominal (cerrado) :	12 kW
Humedad relativa de la leña utilizada en la prueba	15%
Emisión de CO (al 13%O ₂) :	0,22 %
Temperatura de los humos :	199°
Tasa de eficiencia :	71,1 %
Combustible autorizado :	Leña
Condiciones de tiro recomendadas :	15 Pa ± 2
Peso total :	320 kg

Suministro de aire

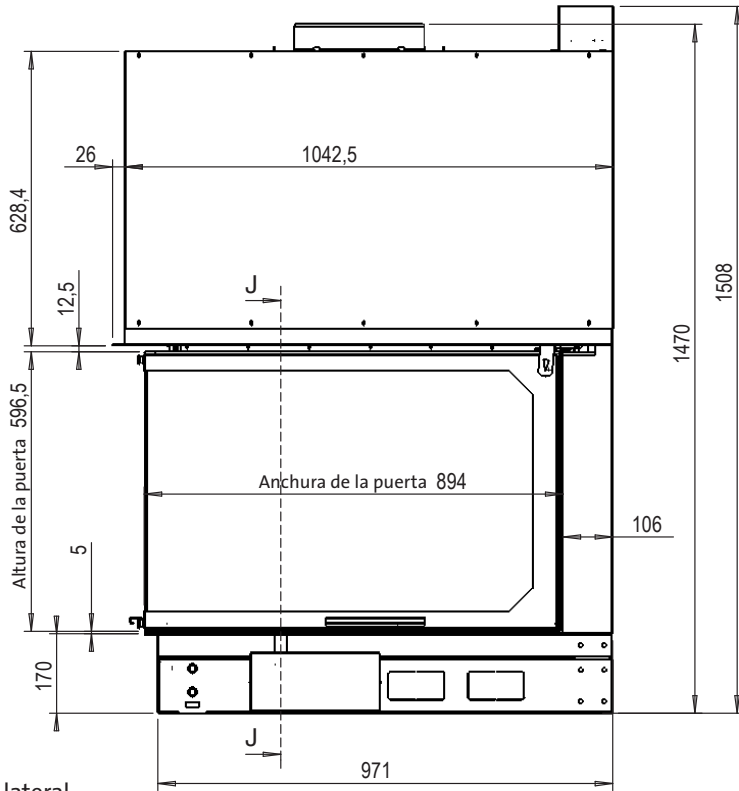
- Entrada de aire exterior requerida.
300 cm² mínimo reservado para el funcionamiento del hogar
Aire de combustión Ø 80
- Entrada interna de aire para convección
Área de sección mínima: 680 cm²
- Salida de aire de convección
4 salidas en Ø 125 macho
Área mínima de la sección 490 cm²

Conexión a salida de humos

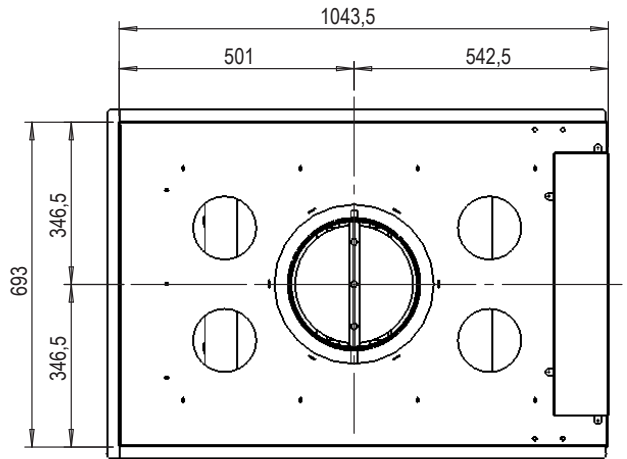
- Ø 277 macho (no puede reducirse)



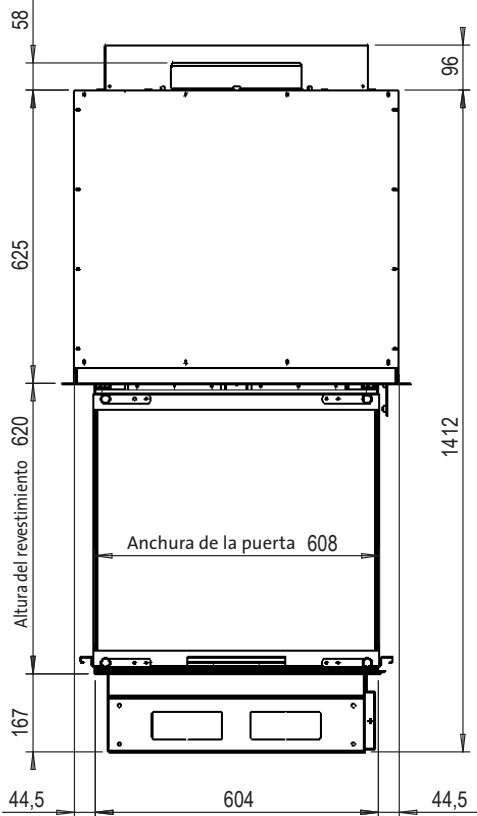
Vista frontal



Vista superior

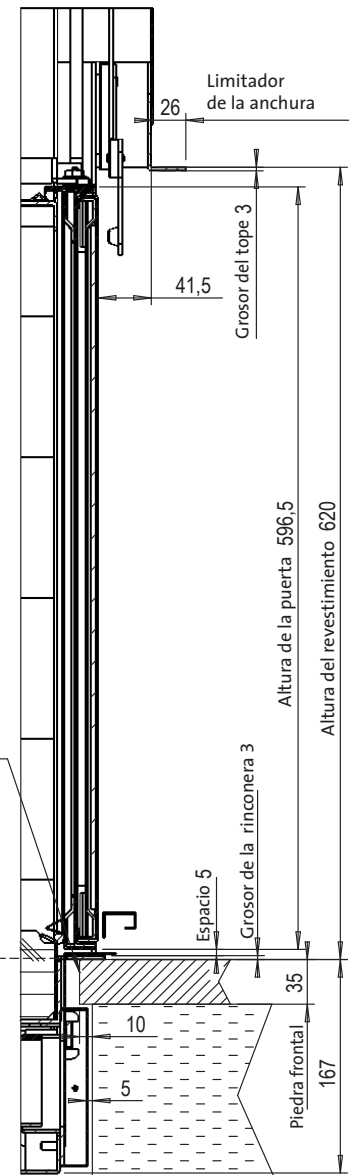


Vista lateral



Distancia máxima entre el montaje y el cerramiento 10 mm.
 Grosor máximo de la piedra frontal 35 mm.
 Espacio de 5 mm entre el aparato y el zócalo.

Altura desde la base:
 Standard : 167 mm
 Sólo con soporte de las patas: 250
 Con patas ajustables de 290 a 380



Sección vertical
 J-J (1 : 5,5)