

Testé conforme selon :
Norme NF EN 13229

ATRAFLAM 900 simple face

Caractéristiques techniques

Puissance nominale fermée	: 16 kW
Taux d'humidité du bois d'essai à 15%	
Emission de CO (à 13%O ₂)	: 0,16%
Température des fumées	: 188°
Rendement	: 79,4%
Combustible autorisé	: Bois
Conditions de tirage recommandées	: 15 Pa ± 2
Poids total	: 410 kg

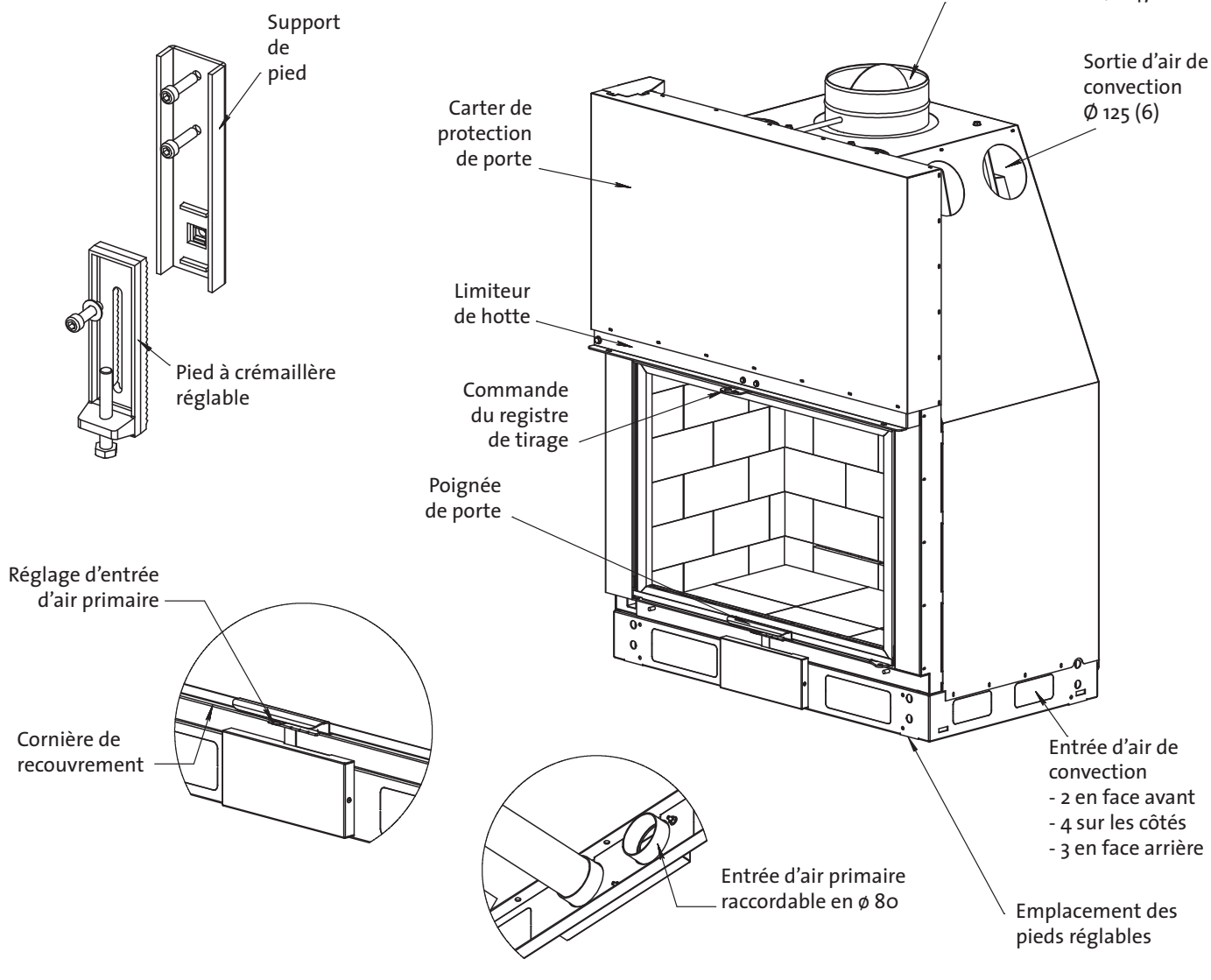
Alimentation en air

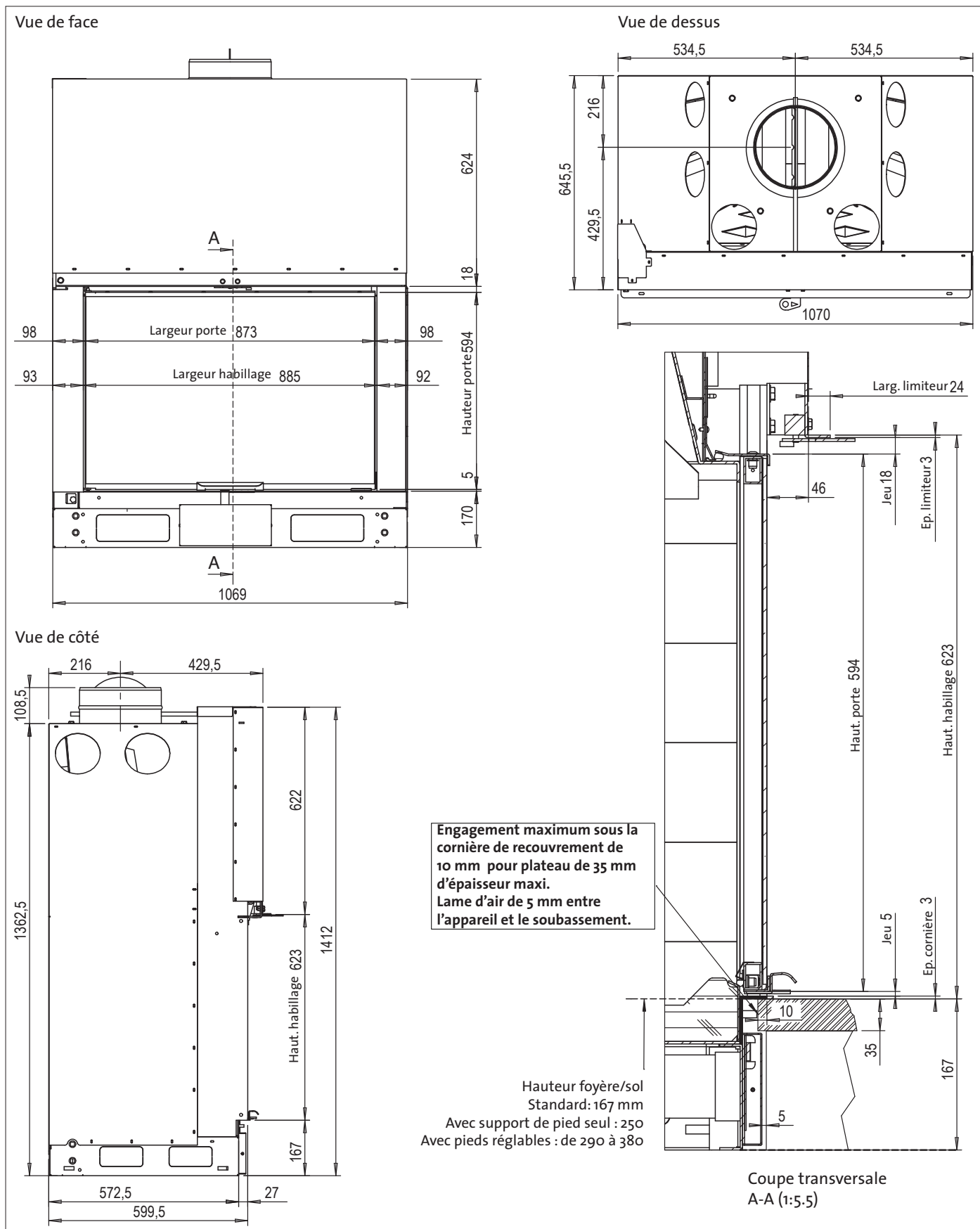
- Arrivée d'air frais extérieur impérative
300 cm² minimum réservés au fonctionnement du foyer
Air de combustion raccordable en Ø 80
- Arrivée d'air de convection intérieure
Surface minimum 680 cm² de passage intégral
- Sortie d'air de convection
6 sorties en Ø 125 mâle
Surface minimum 735 cm² de passage intégral

Raccordement au conduit

Ø 247 mâle (ne peut être réduit)

Pied amovible réglable (4)



ATRAFLAM 900 simple face


According to :
Standard : NF.EN 13229

ATRAFLAM 900 flat glass

Features

Nominal heat output (closed)	: 16 kW
Relative humidity of test wood at 15 %	
CO emission (at 13%O ₂)	: 0,16%
Flue gas temperature	: 188°
Efficiency	: 79,4%
Authorized combustible	: Wood
Recommended draught conditions	: 15 Pa ± 2
Total weight	: 410 kg

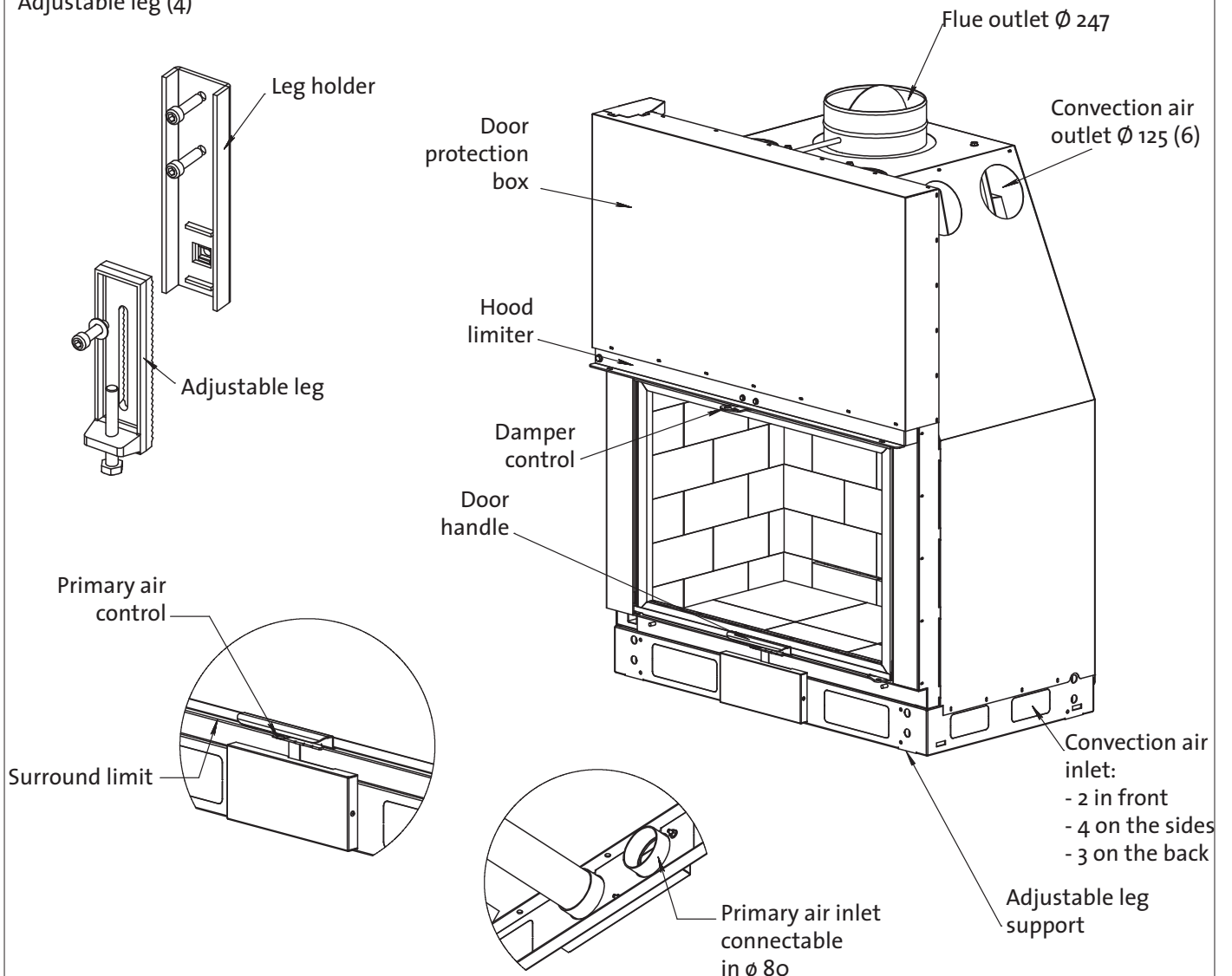
Air supply

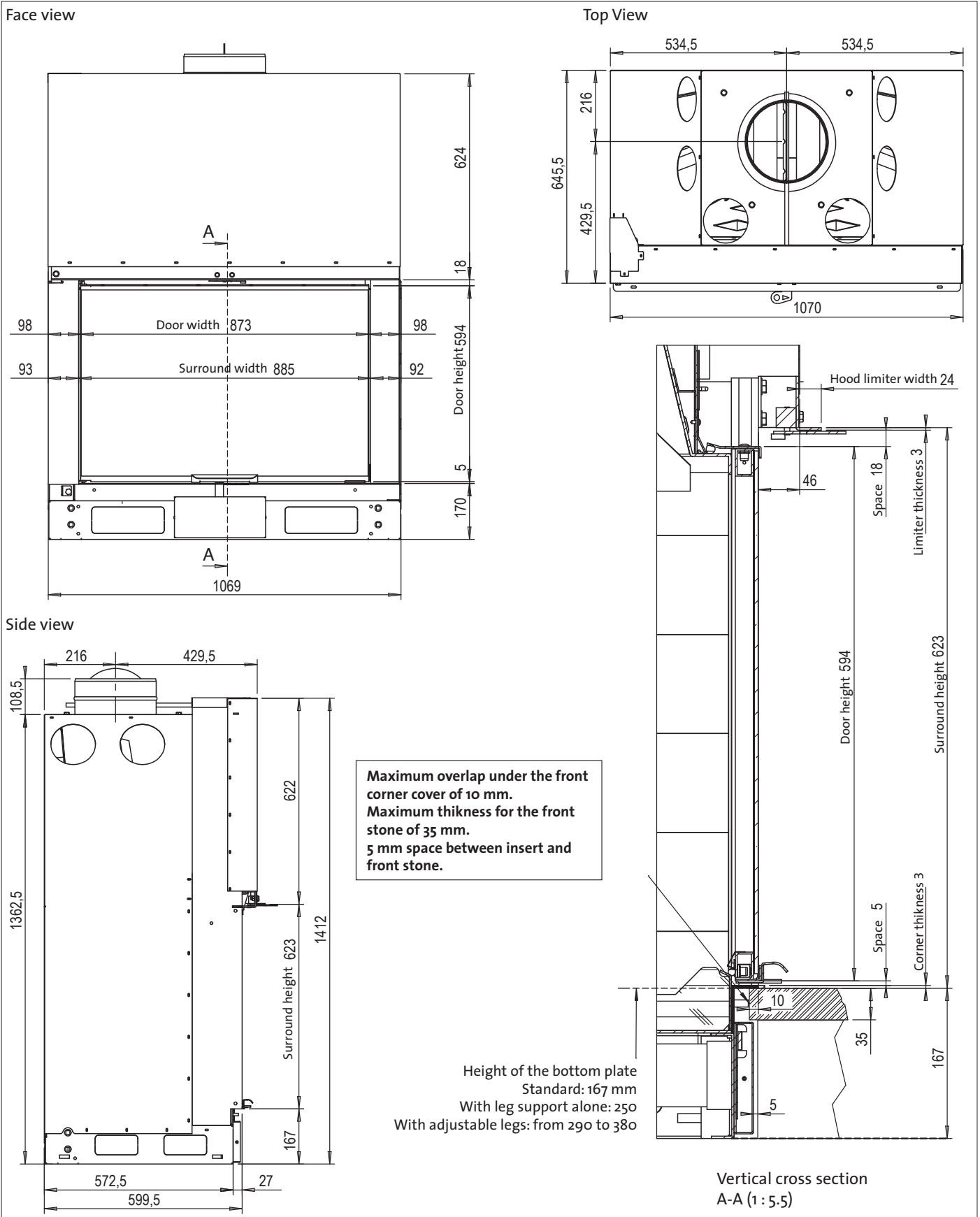
- Requirement for external fresh air inlet.
Minimum of 300 cm² for the operation of the fireplace
Combustion air inlet connectable in \varnothing 80
- Internal convection air inlet
Minimum of 680 cm² for the cross section area
- Convection air outlet
6 outlets \varnothing 125 male
Minimum of 735 cm² for the cross section area

Flue pipe convection

- \varnothing 247 male (cannot be reduced)

Adjustable leg (4)





Testato conforme secondo
Norma NF EN 13229

ATRAFLAM 900 vetro piano

Caratteristiche tecniche

Potenza nominale	: 16 kW
Tasso di umidità della legna a 15%	
Emissione di CO (a 13%O ₂)	: 0,16%
Temperatura dei fumi	: 188° C
Rendimento	: 79,4%
Combustibile permesso	: Legna
Condizioni di tiraggio raccomandate	: 15 Pa ± 2
Peso totale	: 410 kg

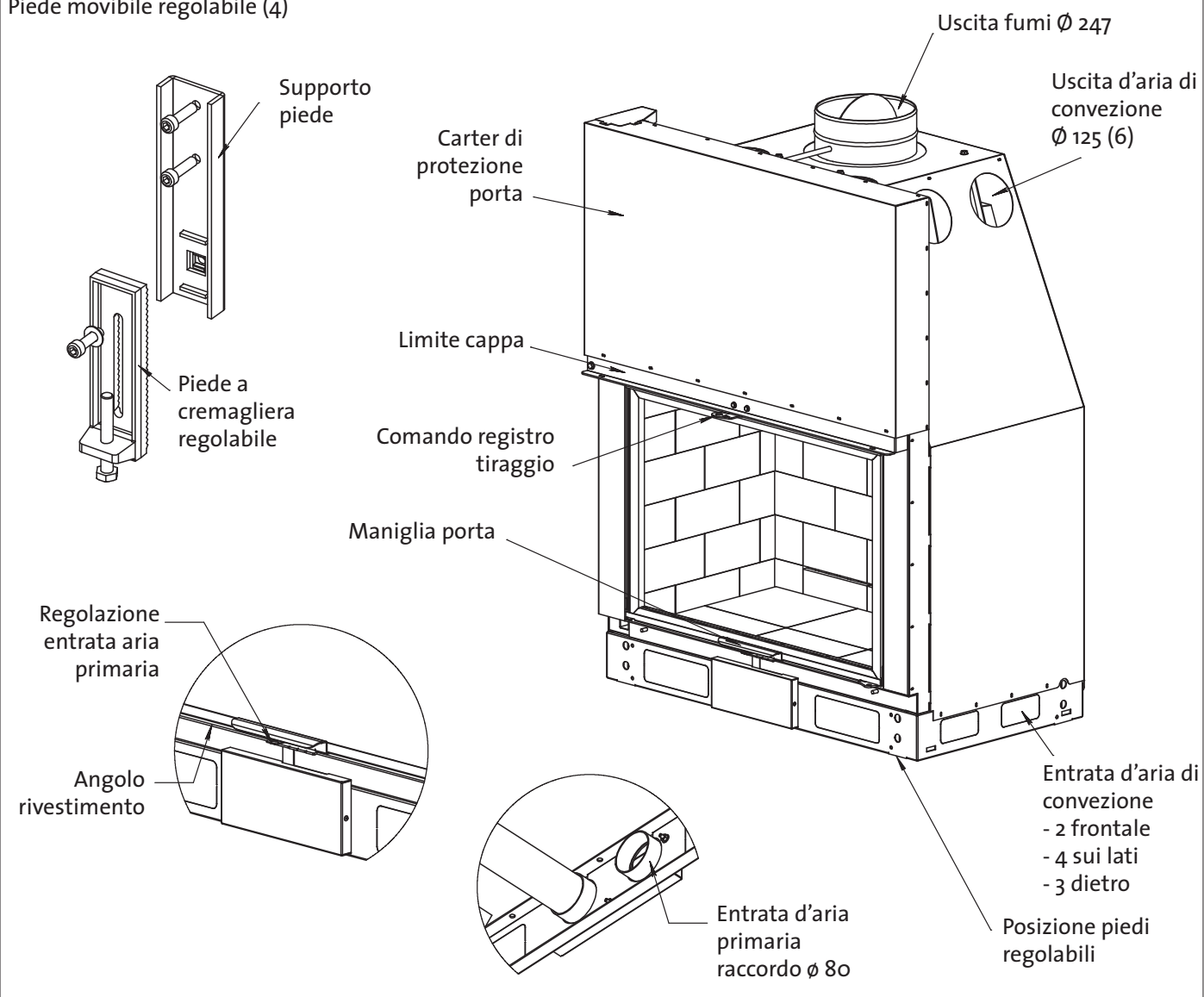
Alimentazione d'aria

- Entrata d'aria esterna imperativa.
300 cm² minima riservata al funzionamento del camino
Aria di combustione raccordo Ø 80
- Entrata di aria per la convezione
Sezione di aria minima 680 cm²
- Uscite di aria calda di convezione
6 uscite Ø 125 maschio
Superficie minima 735 cm² di passaggio integrale

Raccordo condotto

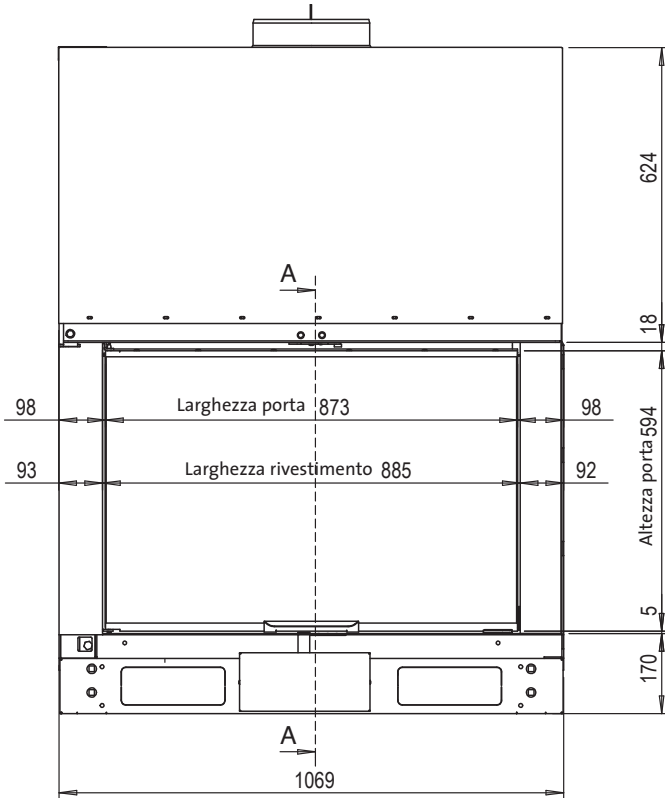
- Ø 247 maschio (non può essere ridotto)

Piede mobile regolabile (4)

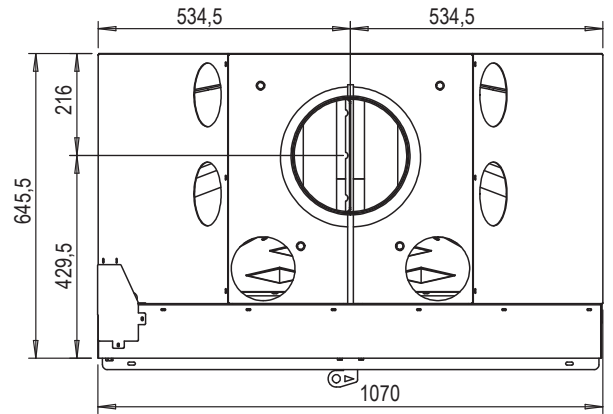


ATRAFLAM 900 vetro piano

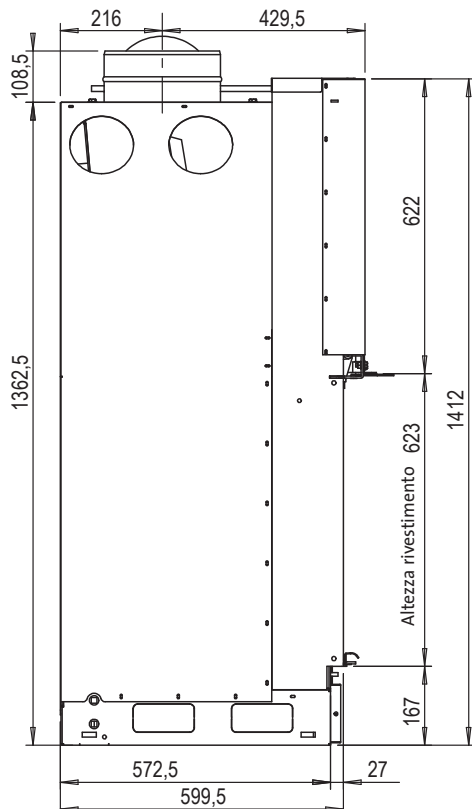
Vista frontale



Vista superiore

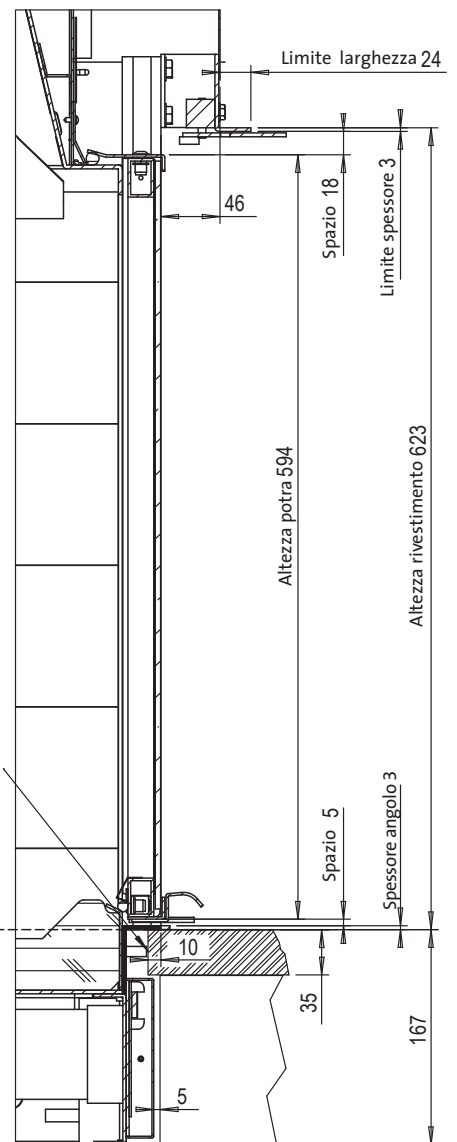


Vista laterale



**Ingombro massimo di rivestimento su angolare di copertura di 10 mm.
Massimo della pietra frontale 35 mm.
Lama d'aria 5 mm fra l'apparecchio e il basamento.**

Altezza camino da terra
Standard : 167 mm
Con solo supporto piede : 250 mm
Con piedi regolabili da : 290 a 380



Sezione verticale A-A (1:5,5)

Probada según la Norma :
NF.EN 13229

ATRAFLAM 900 de una sola cara

Características

Potencia calorífica nominal (cerrado) :	16 kW
Humedad relativa de la leña utilizada en la prueba	15%
Emisión de CO (al 13%O ₂) :	0,16%
Temperatura de los humos :	188°
Tasa de eficiencia :	79,4%
Combustible autorizado :	Leña
Condiciones de tiro recomendadas :	15 Pa ± 2
Peso total :	410 kg

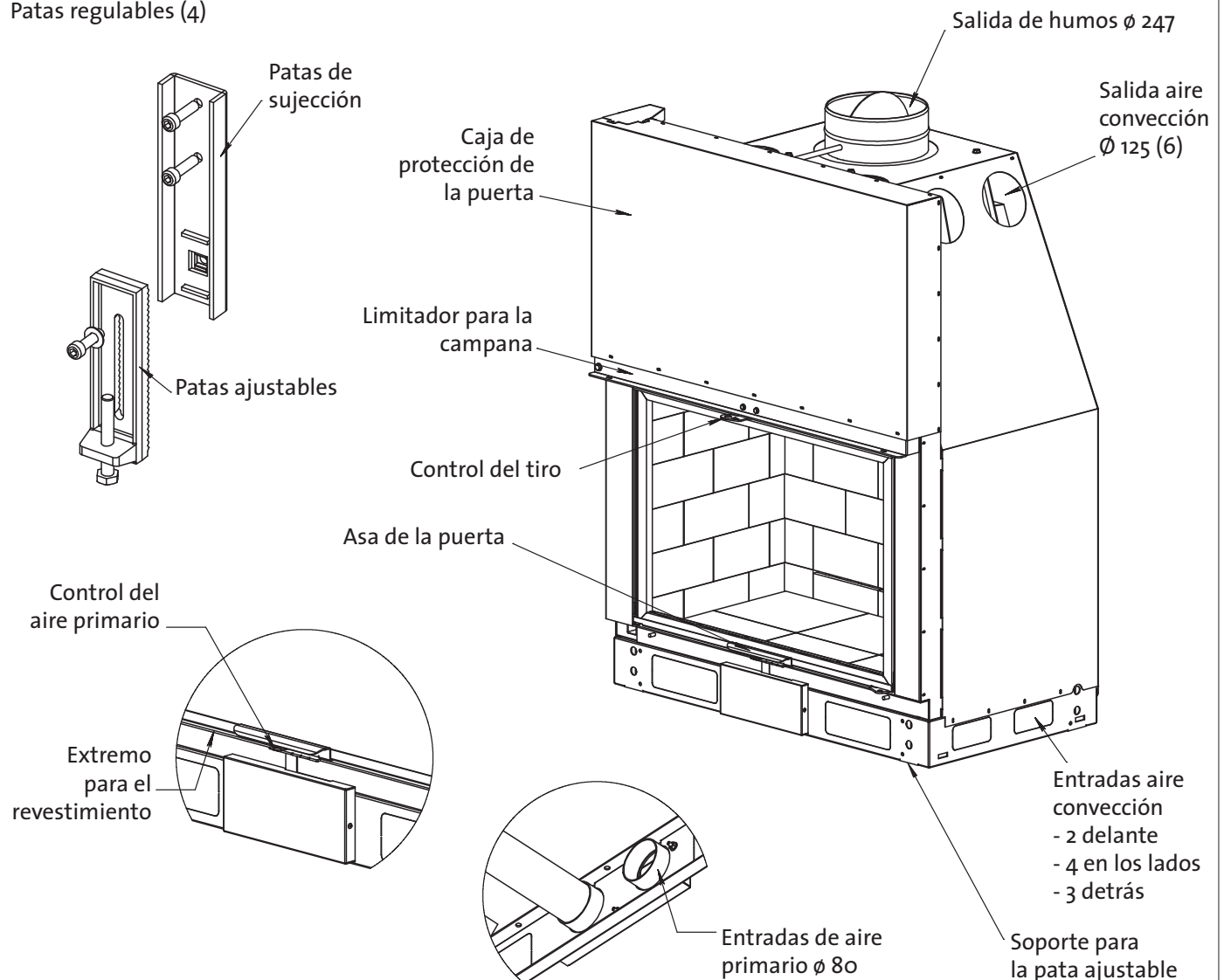
Suministro de aire

- Entrada de aire exterior requerida.
300 cm² mínimo reservado para el funcionamiento del hogar
Aire de combustión \varnothing 80
- Entrada interna de aire para convección
Área de sección mínima: 680 cm²
- Salida de aire de convección
6 salidas en \varnothing 125 macho
Área mínima de la sección 735 cm²

Conexión a salida de humos

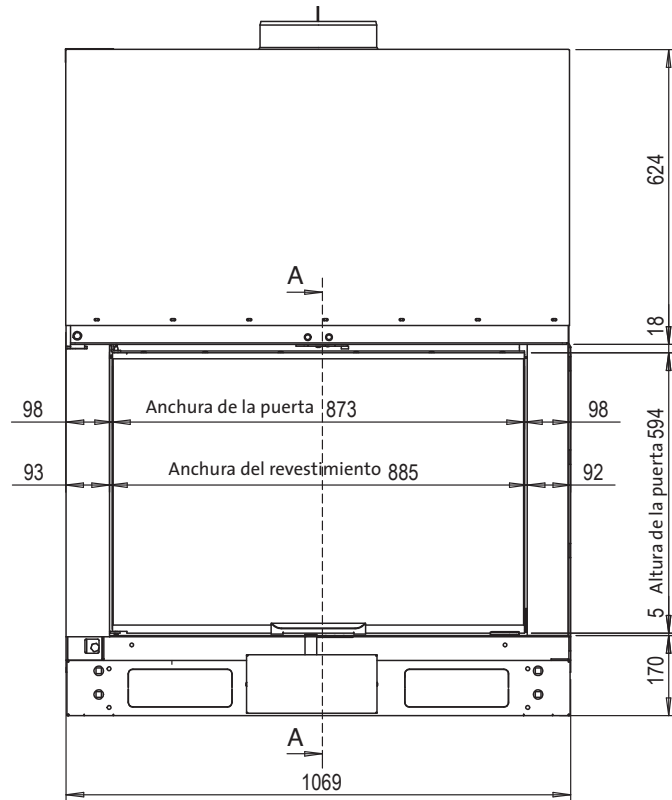
- \varnothing 247 macho (no puede reducirse)

Patas regulables (4)

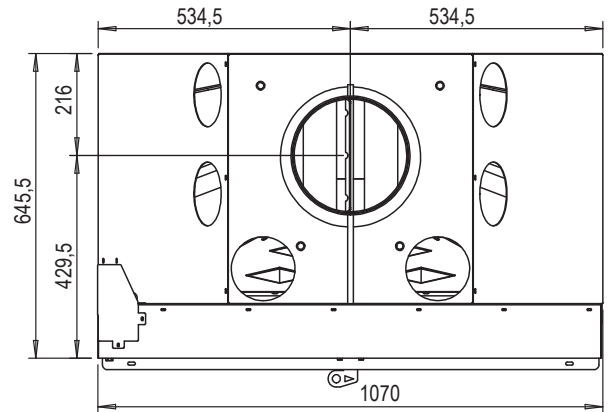


ATRAFLAM 900 de una sola cara

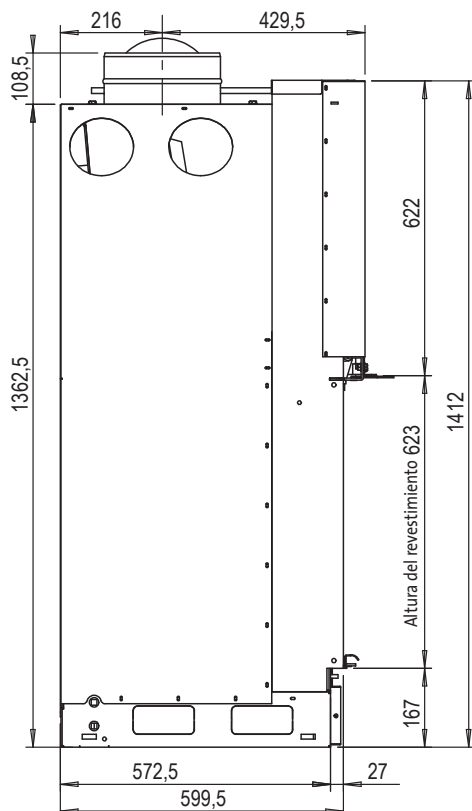
Vista frontal



Vista superior

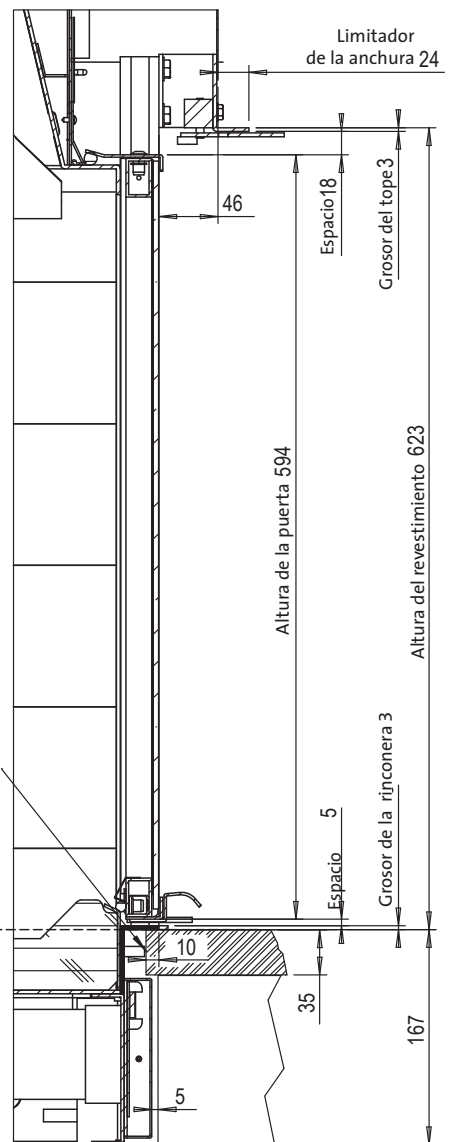


Vista lateral



Distancia máxima entre el montaje y el cerramiento 10 mm.
 Grosor máximo de la piedra frontal 35 mm.
 Espacio de 5 mm entre el aparato y el zócalo.

Altura desde la base
 Standard : 167 mm
 Sólo con soporte de las patas: 250
 Con patas ajustables de 290 a 380



Sección vertical
 A-A (1 : 5,5)