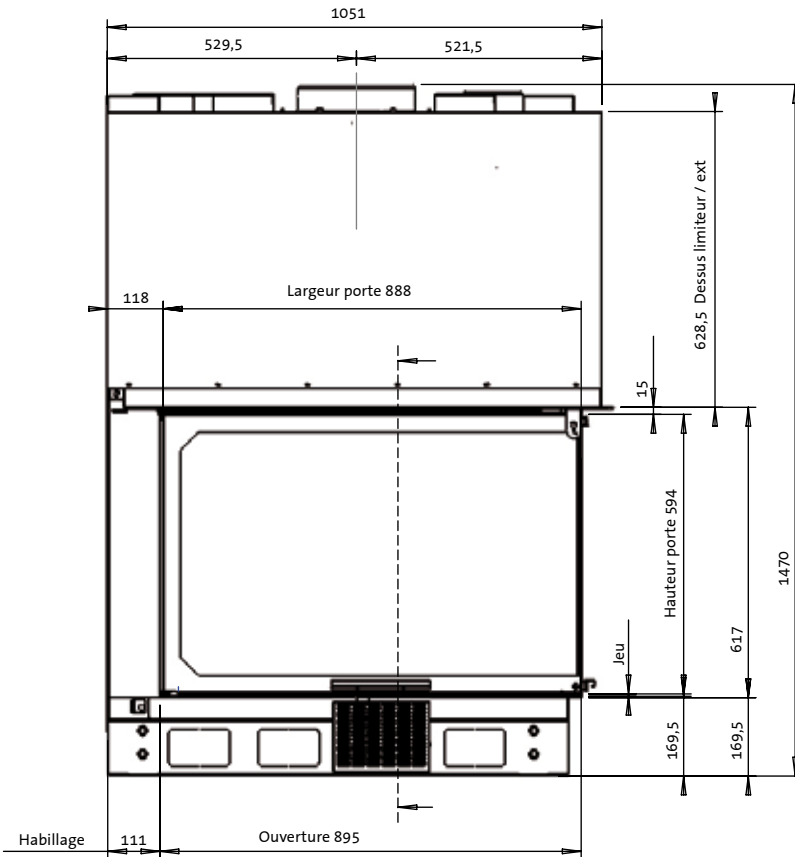
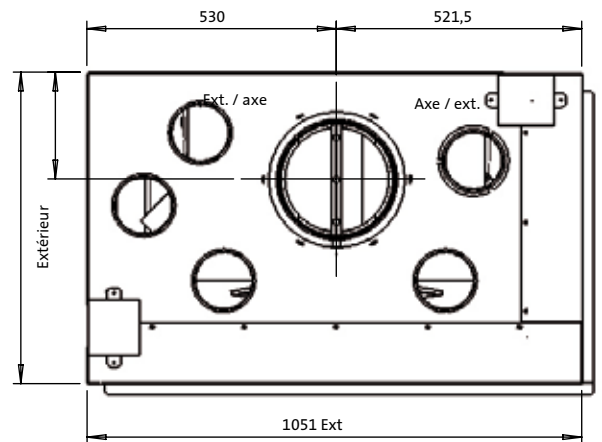


ATRAFLAM 900 vitre latérale droite ou gauche

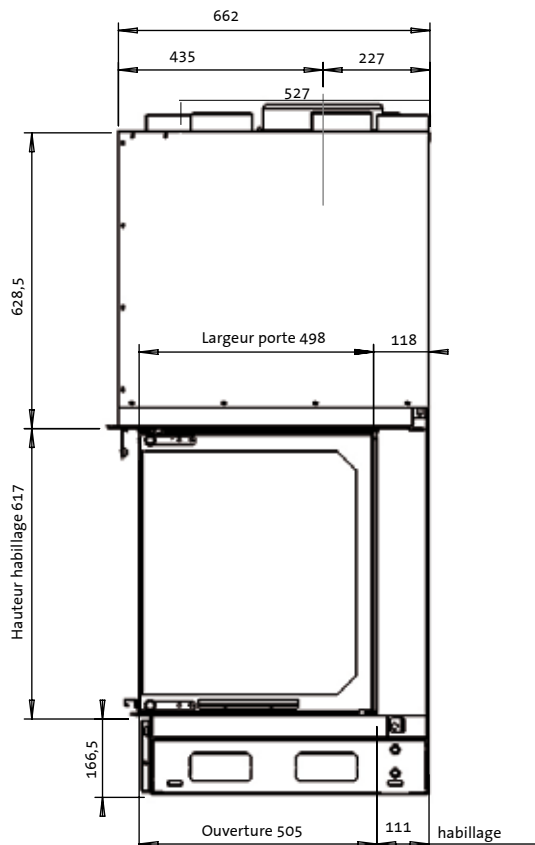
Vue de face



Vue de dessus

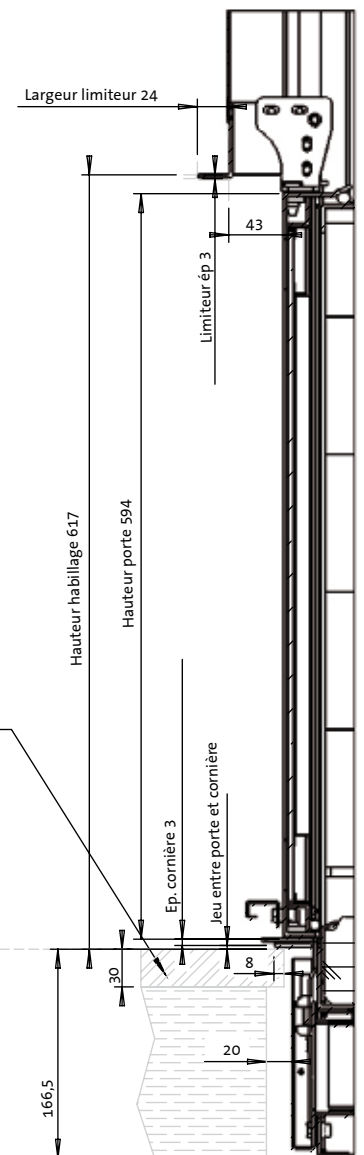


Vue de côté



Engagement maximum sous la cornière de recouvrement de 8mm pour plateau de 30mm d'épaisseur maxi.
Lame d'air de 20mm entre la grille d'entrée d'air primaire et le soubassement.

Hauteur foyer/sol : 166,5 mm
Avec support de pied seul : 250
Avec pieds réglables : de 290 à 380



Coupe transversale A-A (1 : 6)

According to :
Standard : NF.EN 13229

ATRAFLAM 900 right or left handed corner

Features

Nominal heat output (closed)	: 15 kW
Relative humidity of test wood at 15 %	
CO emission (at 13%O ₂)	: < 0,3%
Flue gas temperature	: 199°
Efficiency	: 75,4%
Authorized combustible	: wood
Recommended draught conditions	: 15 Pa ± 2
Total weight	: 400 kg

Air supply

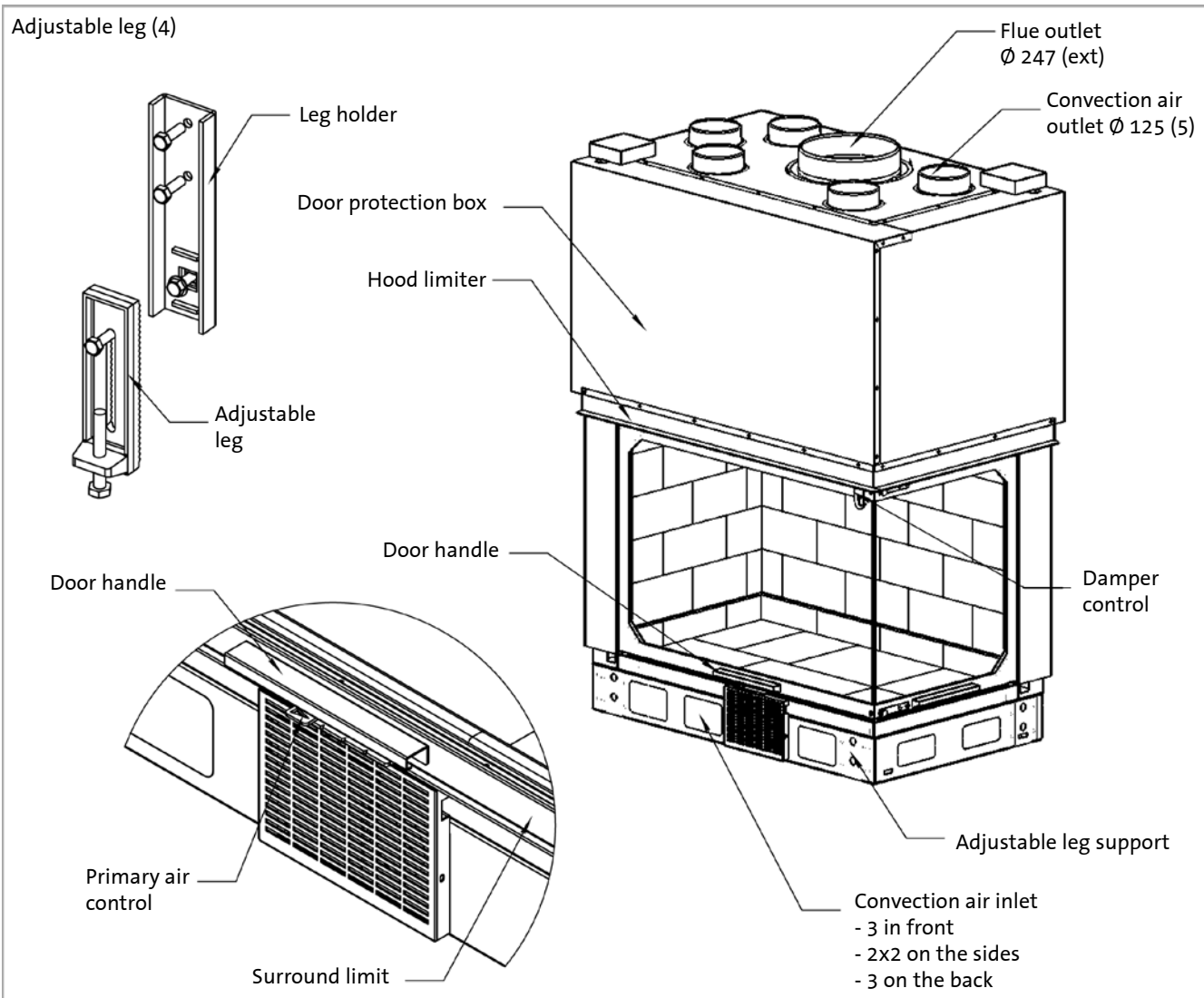
- Requirement for external fresh air inlet.
*Minimum of 300 cm² **for the operation of the fireplace***

- Internal convection air inlet
Minimum of 680 cm² for the cross section area

- Convection air outlet
*5 outlets Ø 125 male
Minimum of 615 cm² for the cross section area*

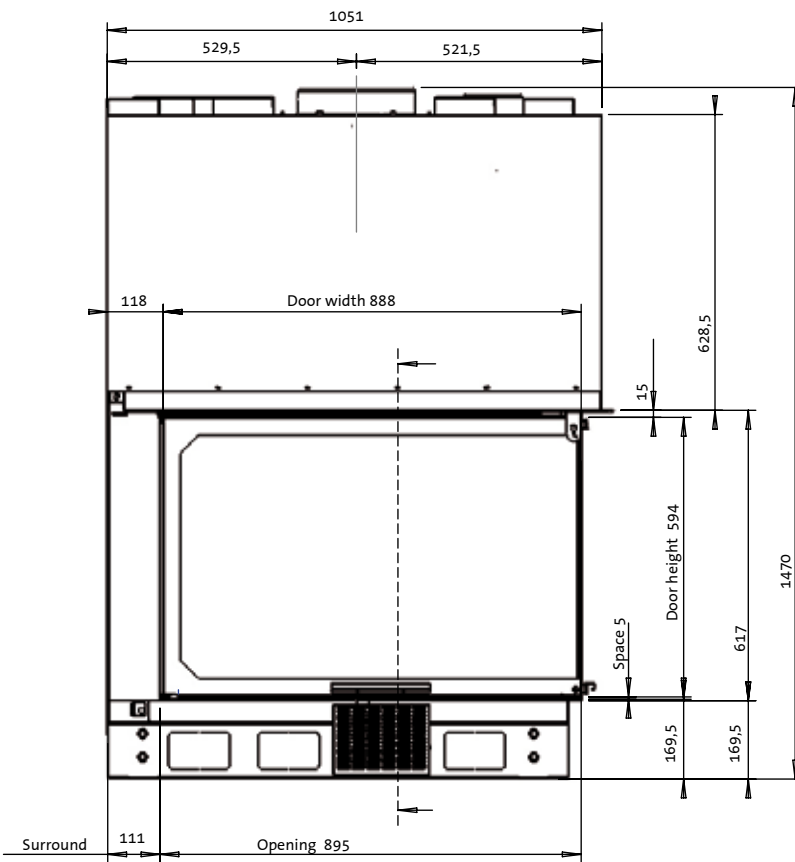
Flue pipe connexion

- Ø 247 male (cannot be reduced)

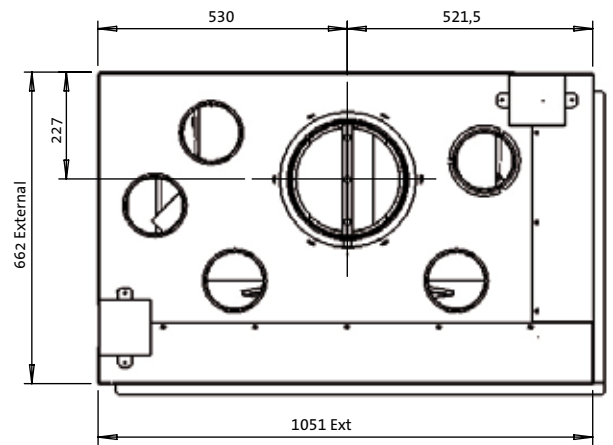


ATRAFLAM 900 right or left handed corner

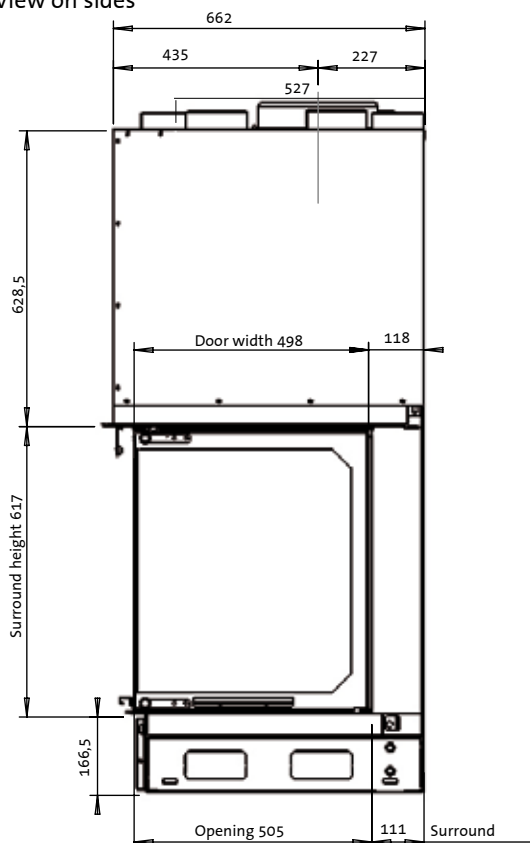
View on face



View on top



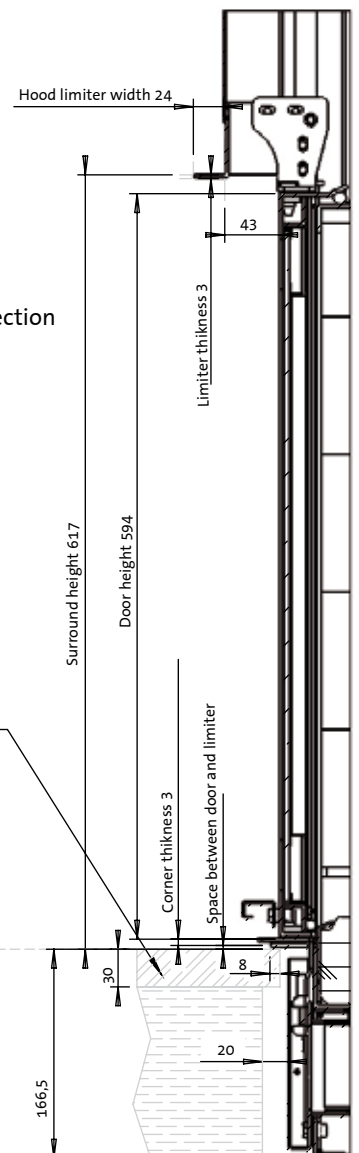
View on sides



Vertical cross section A-A (1 : 6)

Maximum overlap under the front corner cover of 8mm
Maximum thickness for the front stone of 30mm.
20mm space between primary air inlet grid and foundation.

Height of the bottom plate: 166,5 mm
 With leg support alone: 250
 With adjustable legs: from 290 to 380



provato conforme secondo :
Norma : NF.EN 13229

ATRAFLAM 900 esquina
destro o sinistra

Caratteristiche

Potenza nominale	: 15 kW
Umidità relativa della legna da utilizzare	15%
Emissioni di CO (à 13%O ₂)	: < 0,3%
Temperatura uscita fumi	: 199°
Efficienza	: 75,4%
Combustibile utilizzato	: legna
Condizioni di tiraggio consigliate	: 15 Pa ± 2
Peso totale	: 400 kg

Alimentazione aria

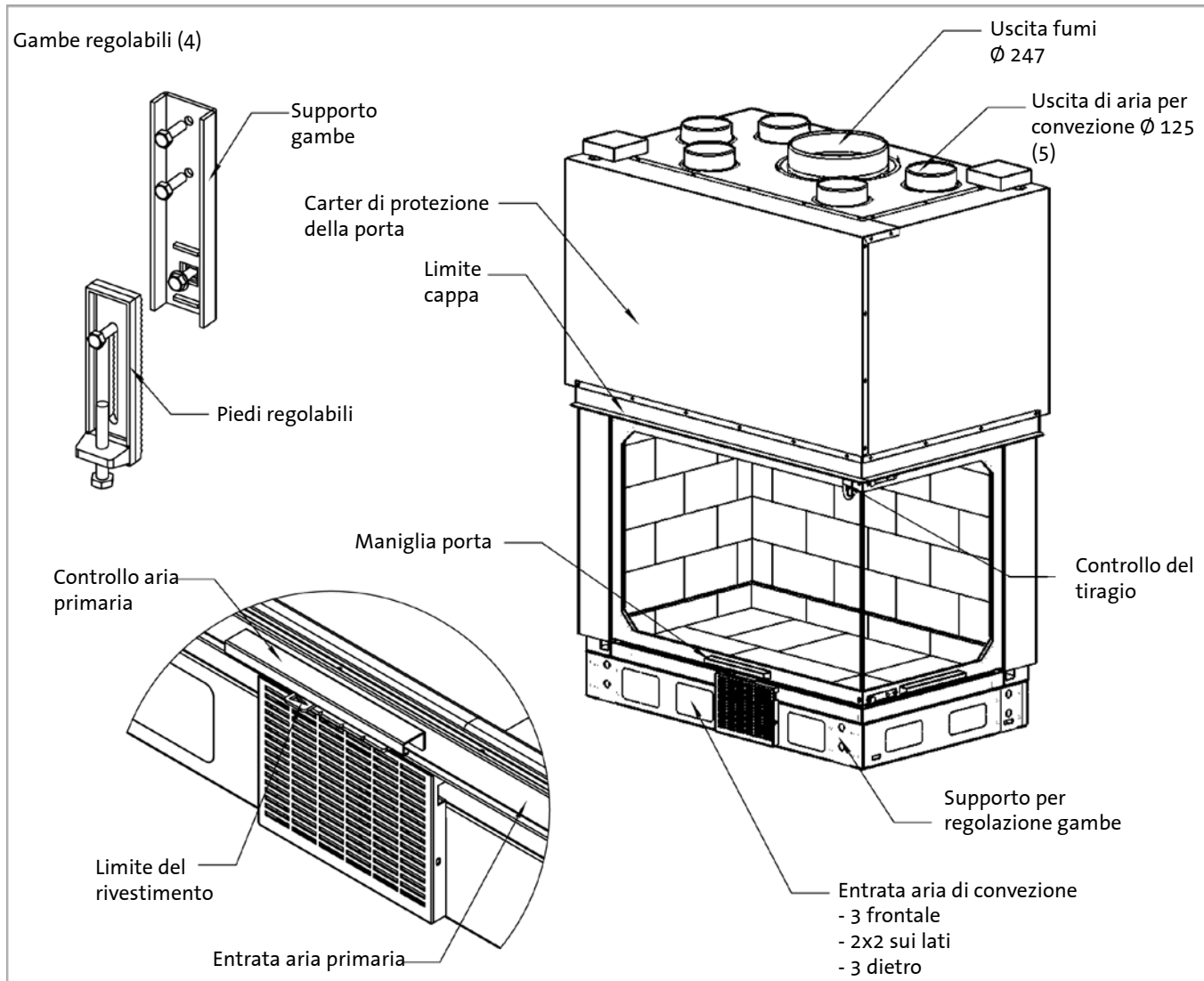
- Necessario per entrata aria dall'esterno.
300 cm² minimo per il funzionamneto del camino

- Entrata di aria per la convezione
Sezione di aria minima 680 cm²

- Uscita di aria per convezione
5 uscite di Ø 125 maschio
Sezione di aria minima 615 cm²

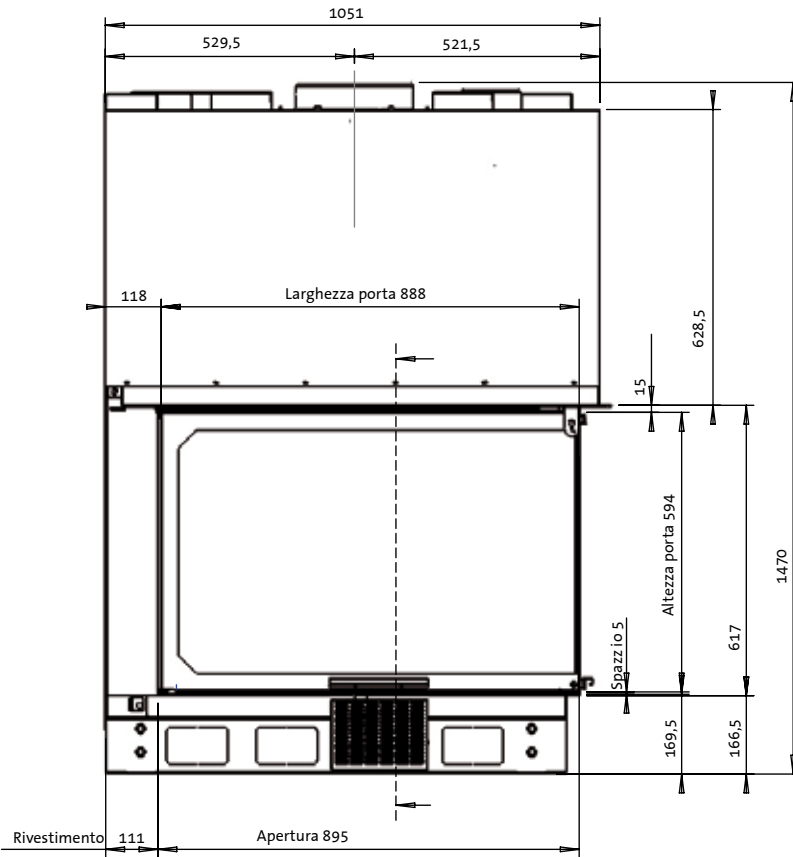
Connectore tubo

- Ø 247 maschio (non può essere ridotto)

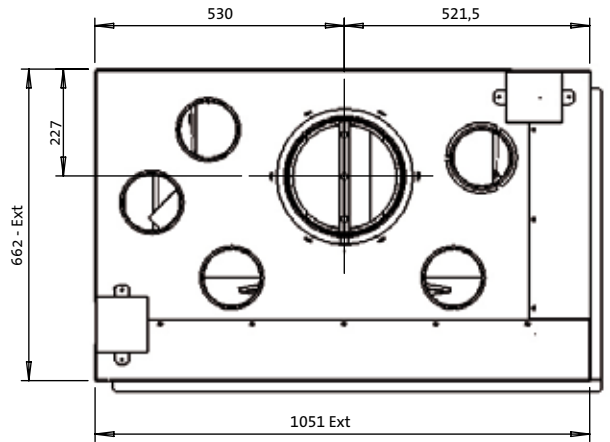


**ATRAFLAM 900 esquina
destro o sinistra**

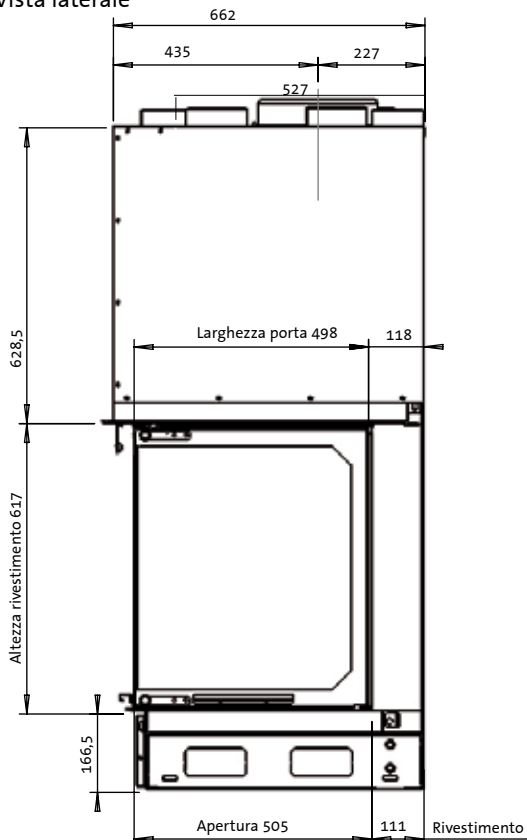
Vista frontale



Vista dall'alto

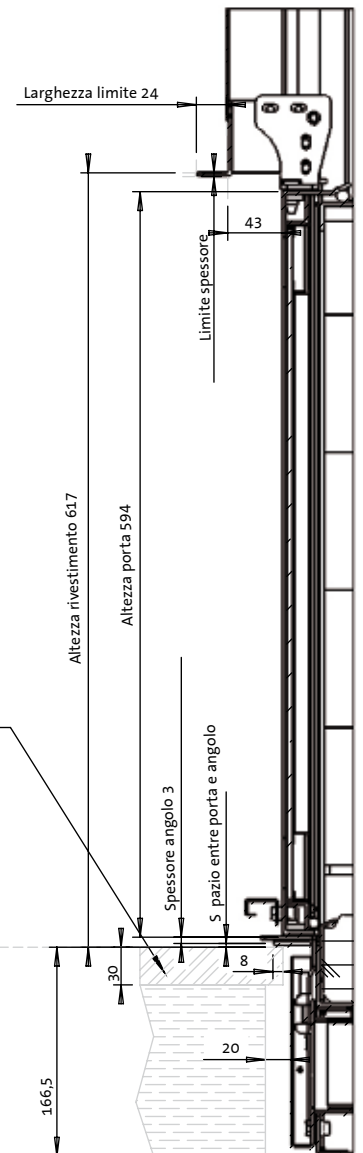


Vista laterale



**Massima cornice di 8mm.
Massimo spessore della pietra
frontale 30mm.
20mm spessore fra l'entrata aria
primaria e il basamento.**

Altezza del piano fuoco :166,5 mm
Con solo supporto gambe : 250
Con piedi regolabili da : 290 a 380



Sezione verticale
A-A (1 : 6)

Probada según la Norma :
NF.EN 13229

**ATRAFLAM 900 esquina
derecha o izquierda**

Características

Potencia nominal calorífica	: 15 kW
Humedad relativa de la leña utilizada en la prueba 15%	
Emisión de CO (al 13%O ₂)	: < 0,3%
Temperatura de los humos	: 199°
Eficiencia	: 75,4%
Combustible autorizado	: leña
Condiciones de tiro recomendadas	: 15 Pa ± 2
Peso total	: 400 kg

Alimentación en aire

- Entrada de aire exterior requerida.
300 cm² recomendado para un mejor funcionamiento de la chimenea

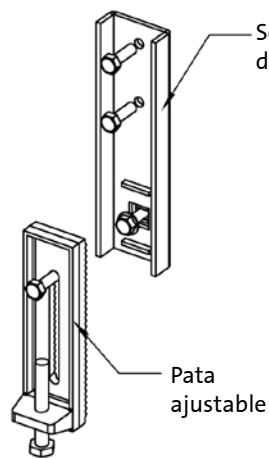
- Entrada interna de aire para convección
Áera de sección mínima: 680 cm²

- Salida de aire de convección
*5 salidas en Ø 125 macho
Áera de sección mínima 615 cm²*

Conexión al conducto

- Ø 247 macho (no puede reducirse)

Pata ajustable (4)



Soporte de pata

Caja de protección de la puerta

Tope campana

Pata ajustable

Asa de la puerta

Asa de la puerta

Control del aire primario

Entrada de aire primario

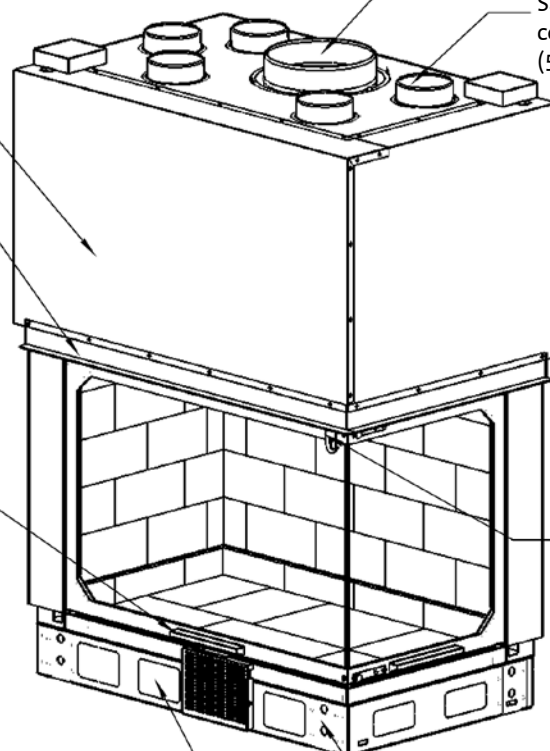
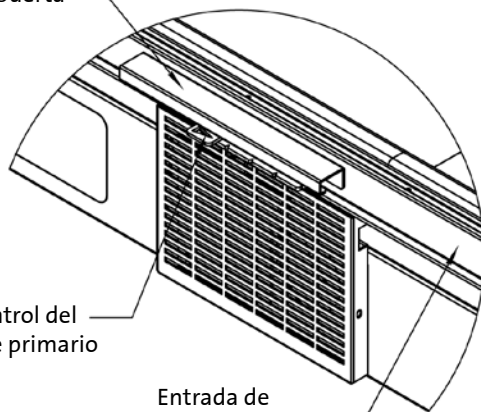
Salida de humos Ø 247

Salida de aire por convección Ø 125 (5)

Control del tiro

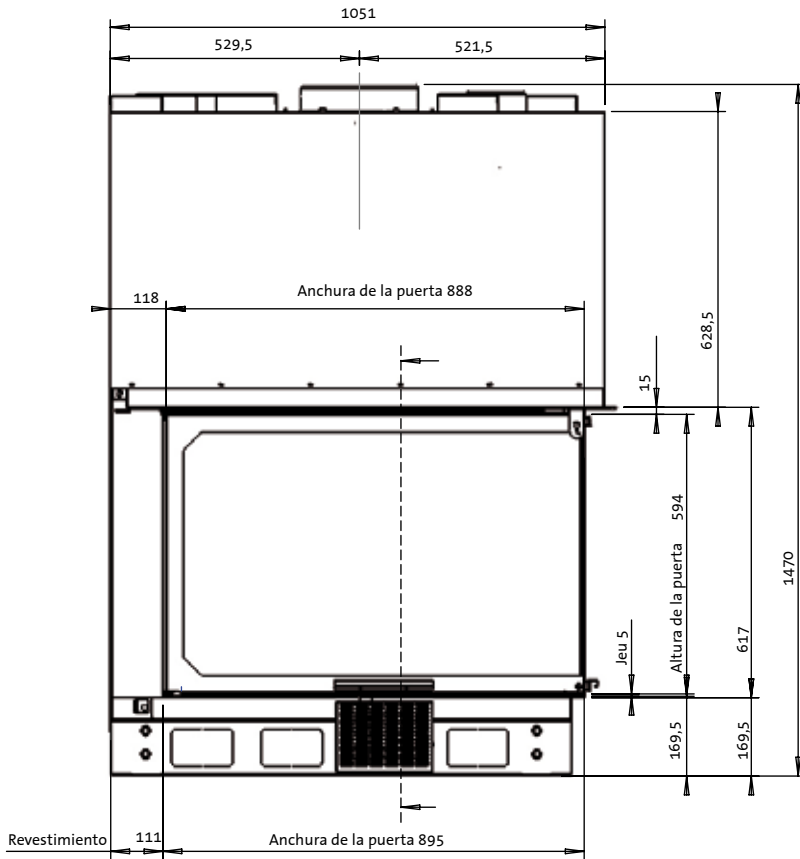
Soporte para la pata ajustable

Entradas de aire por convección
- 3 delante
- 2x2 en los lados
- 3 detrás

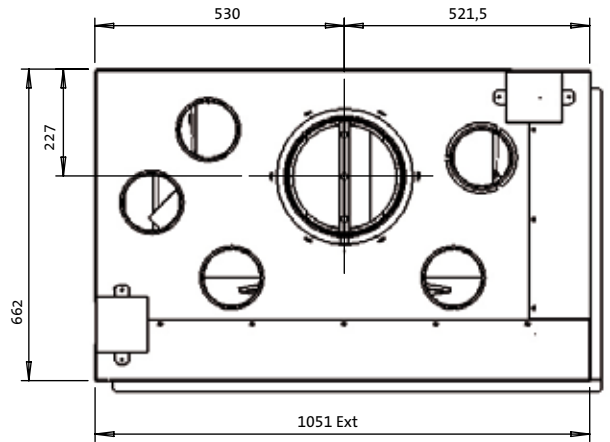


ATRAFLAM 900 esquina derecha o izquierda

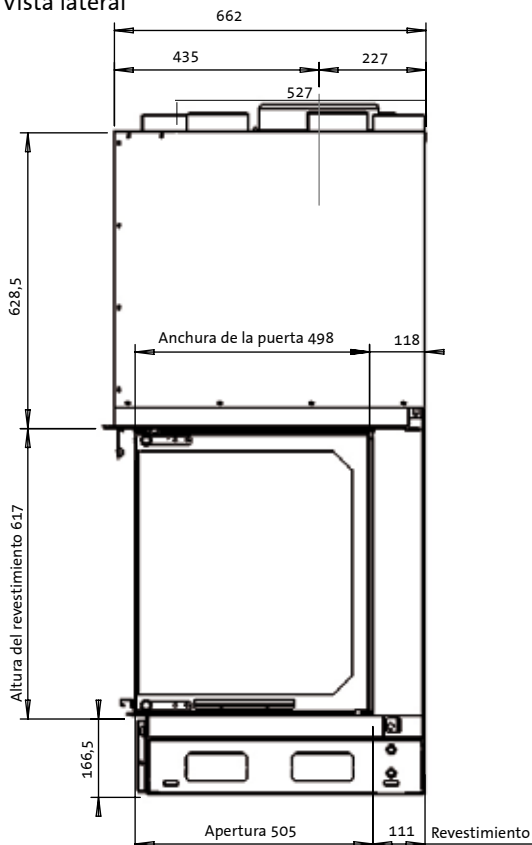
Vista frontal



Vista superior

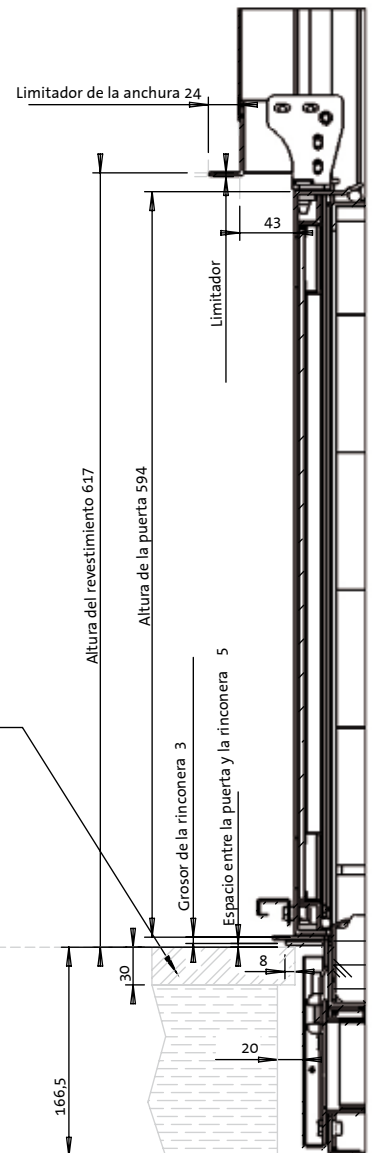


Vista lateral



**Distancia máxima entre el montaje y el cerramiento 8 mm.
Grosor máximo de la piedra frontal 30 mm.
Espacio de 20 mm entre la entrada de aire y el zócalo.**

Altura desde la base : 166,5 mm
Sólo con soporte de las patas : 250
Con patas ajustables : de 290 a 380



Sección vertical A-A (1 : 6)