

Testé conforme selon :
Norme : NF.EN 13229

ATRAVISION 830/3 bombé

Caractéristiques techniques

Puissance nominale fermée	: 13 kW
Taux d'humidité du bois d'essai à 15%	
Emission de CO (à 13%O ₂)	: < 0,3%
Température des fumées	: 310°
Rendement	: 76%
Combustible autorisé	: Bois
Conditions de tirage recommandés	: 15 Pa ± 2
Poids total	: 230 kg

Alimentation en air

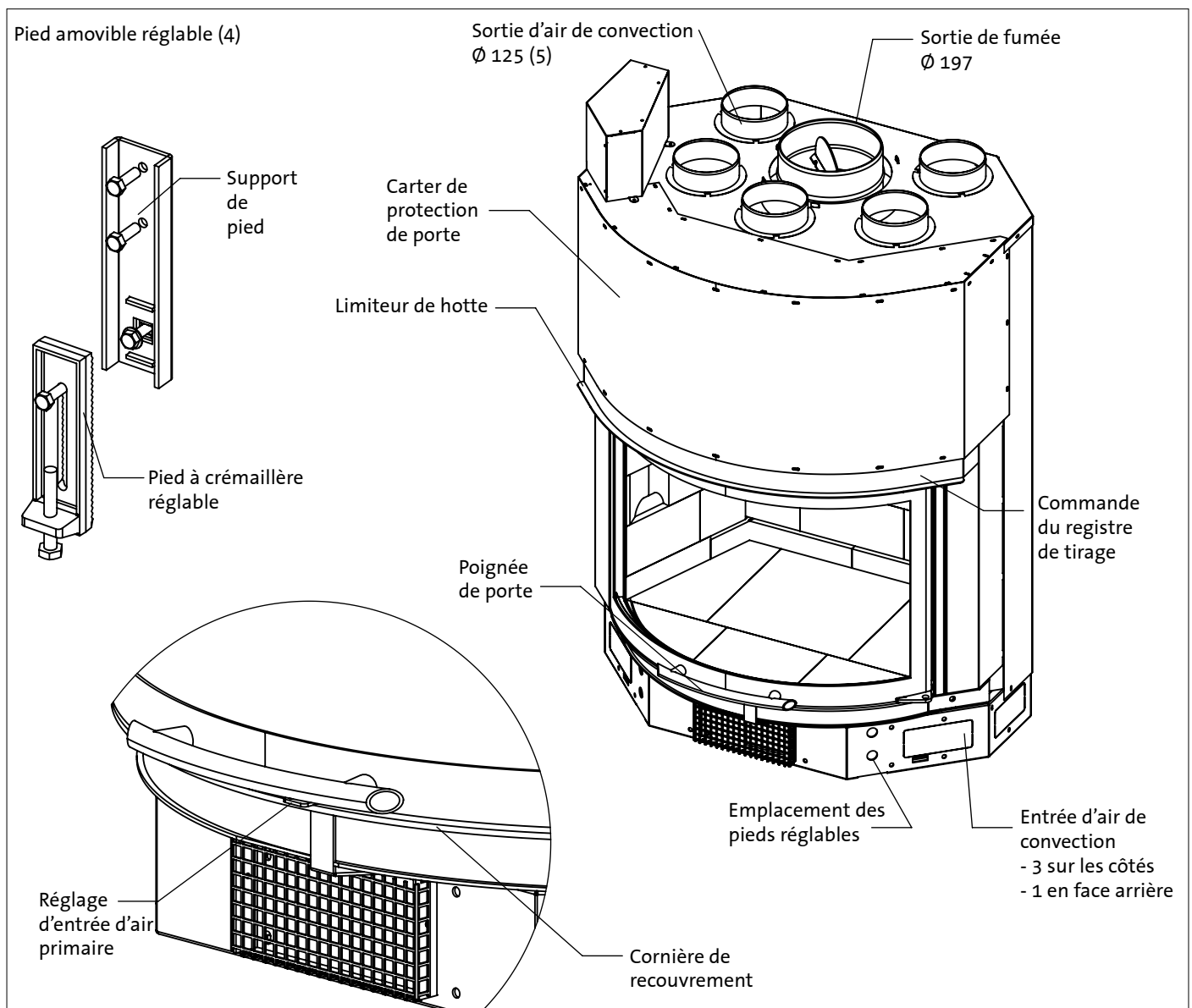
- Arrivée d'air frais extérieure impérative.
300 cm² minimum **réservés au fonctionnement du foyer**

- Arrivée d'air de convection intérieure
Surface minimum 680 cm² de passage intégral

- Sortie d'air de convection
6 sorties en Ø 125 mâle
Surface minimum 615 cm² de passage intégral

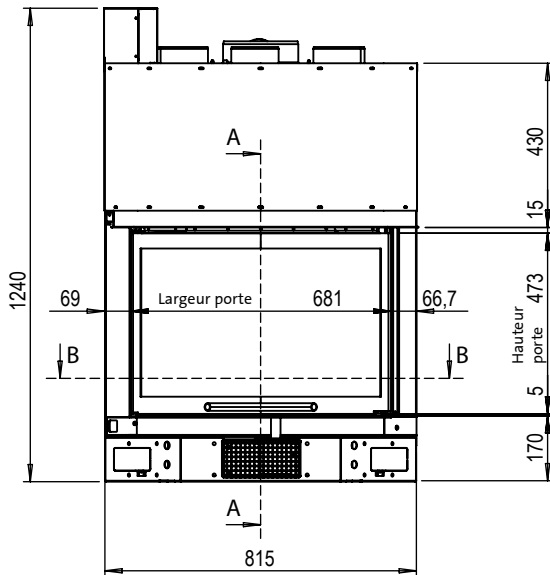
Raccordement au conduit

- Ø 197 mâle (ne peut être réduit)

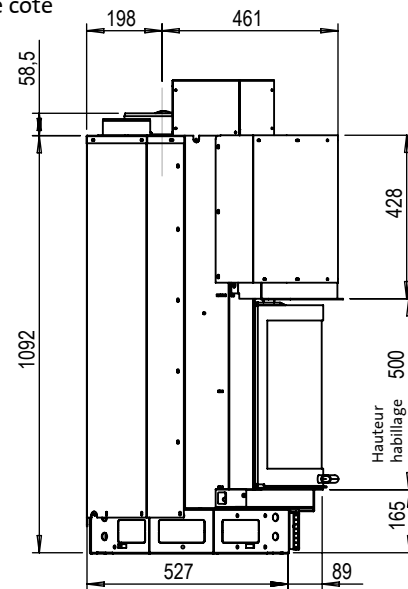


ATRAVISION 830/3 Bombé

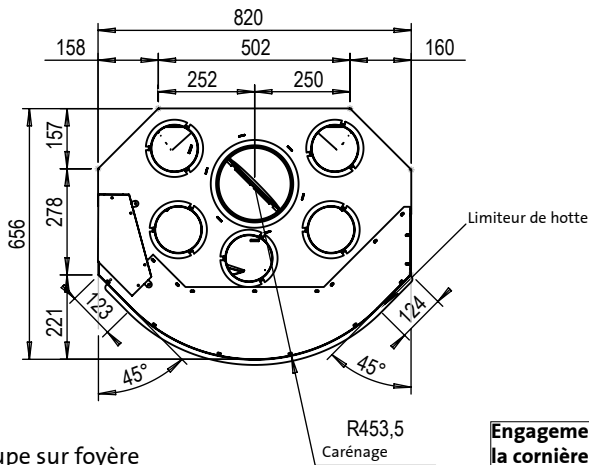
Vue de face



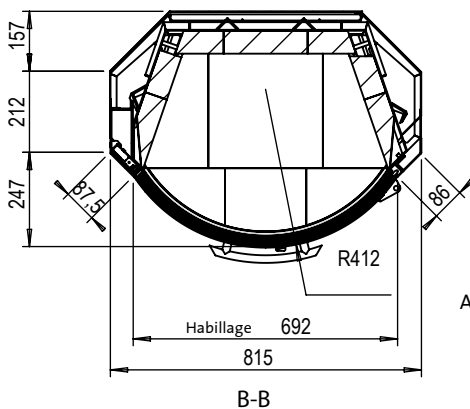
Vue de côté



Vue de dessus

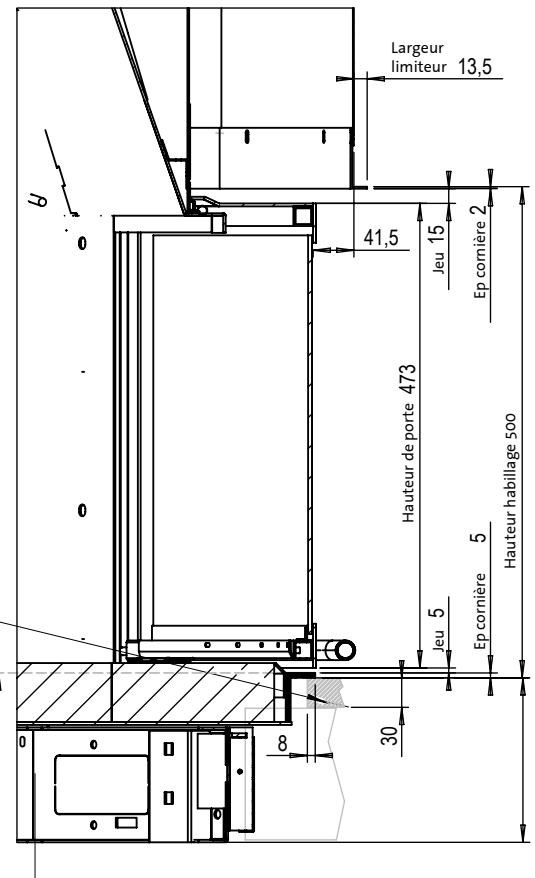


Coupe sur foyère



Engagement maximum sous la cornière de recouvrement de 8mm pour plateau de 30mm d'épaisseur maxi. Lame d'air de 20mm entre la grille d'entrée d'air primaire et le soubassement.

Hauteur foyère/sol :
 Standard : 167 mm
 Avec support de pied seul : 250
 Avec pieds réglables : de 290 à 380


 Coupe transversale
 A-A (1 : 7)

According to :
Standard : NF.EN 13229

ATRAVISION 830/3 panorama

Features

Nominal heat output (closed)	: 13 kW
Relative humidity of test wood at 15 %	
CO emission (at 13%O ₂)	: < 0,3%
Flue gas temperature	: 310°
Efficiency	: 76%
Authorized combustible	: wood
Recommended draught conditions	: 15 Pa ± 2
Total weight	: 230 kg

Air supply

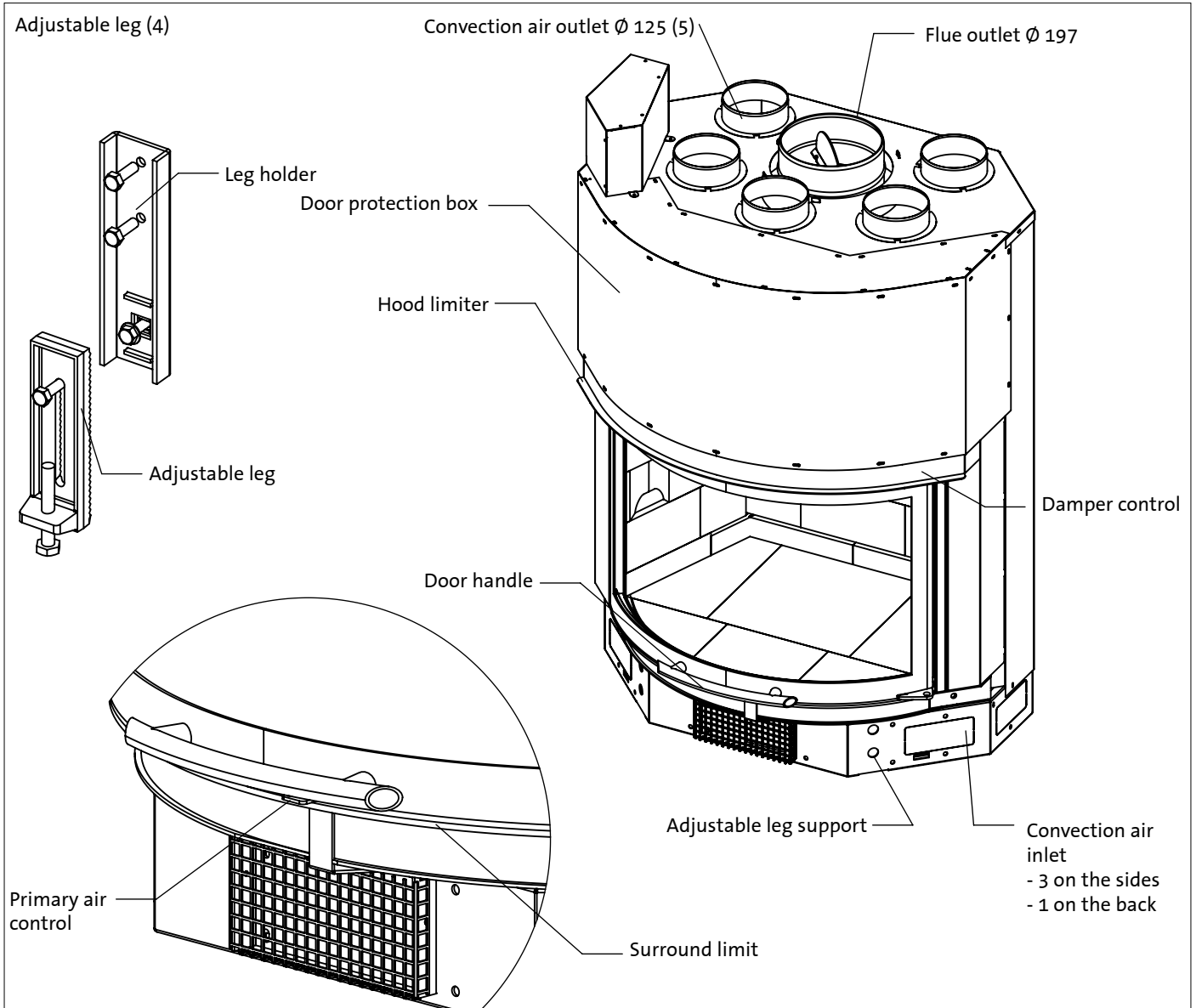
- Requirement for external fresh air inlet.
*Minimum of 300 cm² **for the operation of the fireplace***

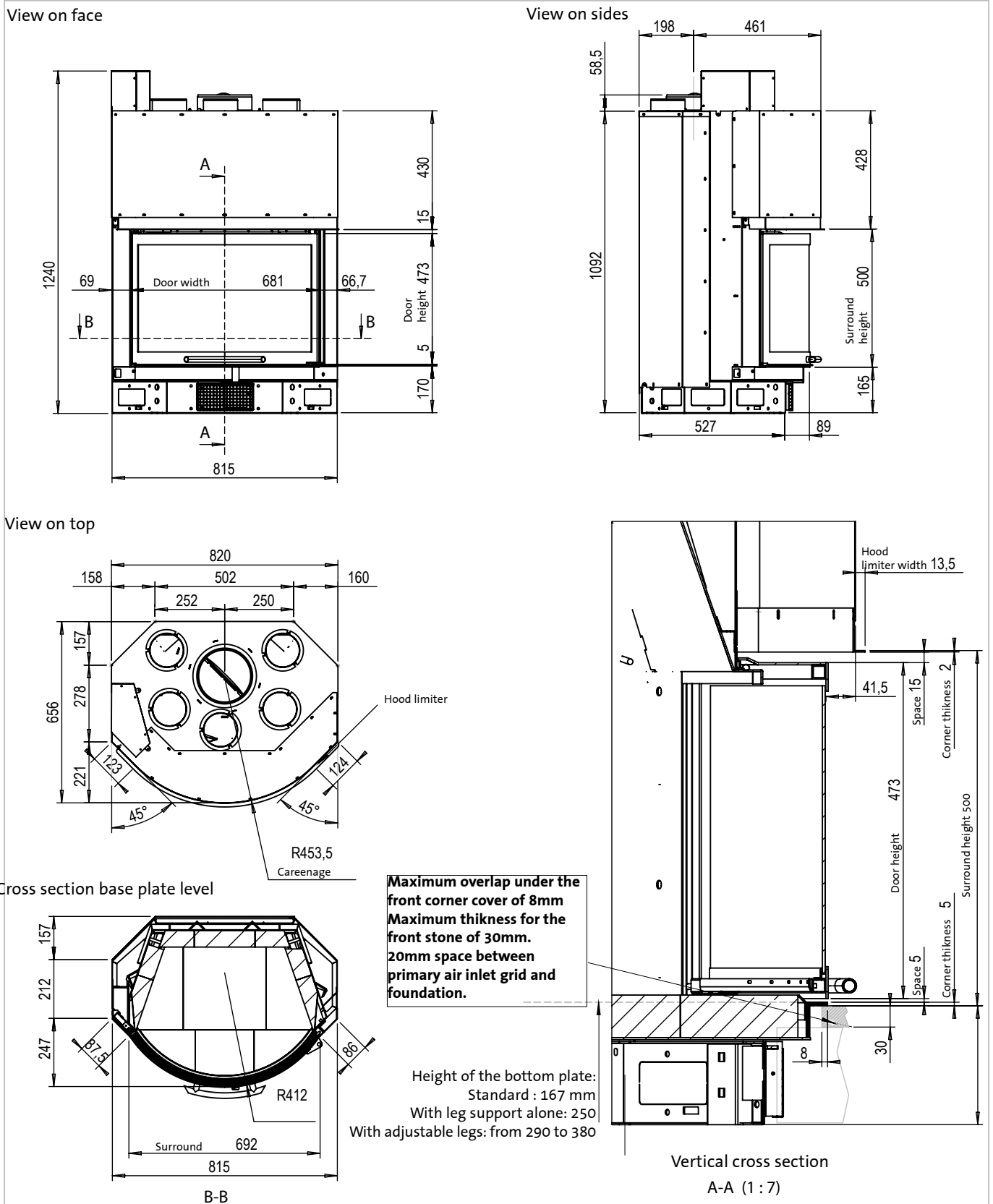
- Internal convection air inlet
Minimum of 680 cm² for the cross section area

- Convection air outlet
*5 outlets Ø 125 male
Minimum of 615 cm² for the cross section area*

Flue pipe convection

- Ø 197 male (cannot be reduced)



ATRAVISION 830/3 panorama


provato conforme secondo :
Norma : NF.EN 13229

ATRAVISION 830/3 bombato

Caratteristiche

Potenza nominale	: 13 kW
Umidità relativa della legna da utilizzare	15%
Emissioni di CO (à 13%O ₂)	: < 0,3%
Temperatura uscita fumi	: 310°
Efficienza	: 76%
Combustibile utilizzato	: legna
Condizioni di tiraggio consigliate	: 15 Pa ± 2
Peso totale	: 230 kg

Alimentazione aria

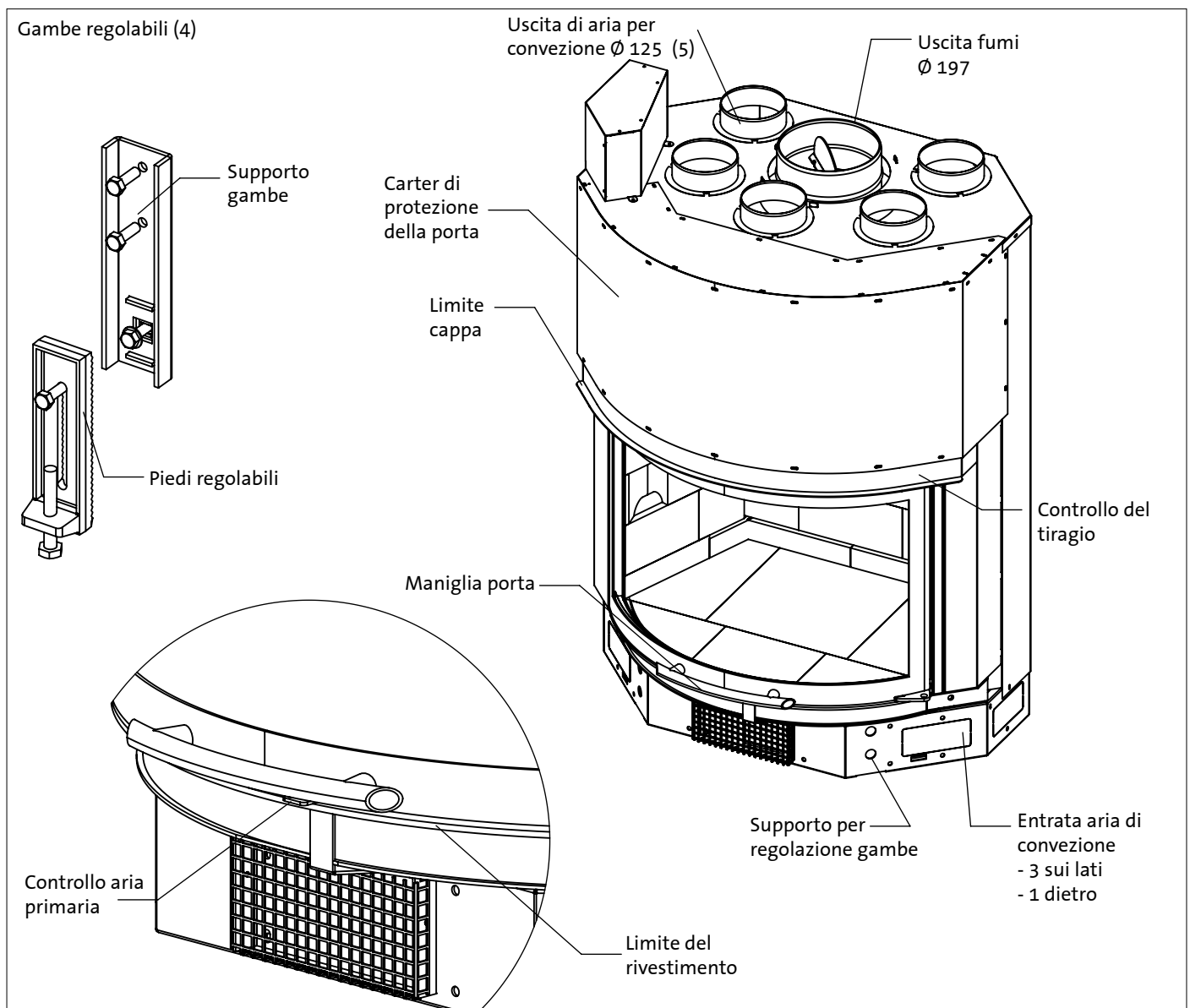
- Necessario per entrata aria dall'esterno.
300 cm² minimo per il funzionamneto del camino

- Entrata di aria per la convezione
Sezione di aria minima 680 cm²

- Uscita di aria per convezione
5 uscite di Ø 125 maschio
Sezione di aria minima 615 cm²

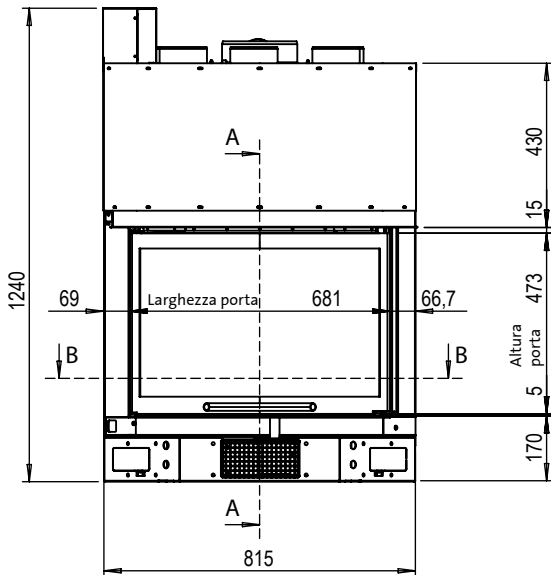
Connectore tubo

- Ø 197 maschio (non può essere ridotto)

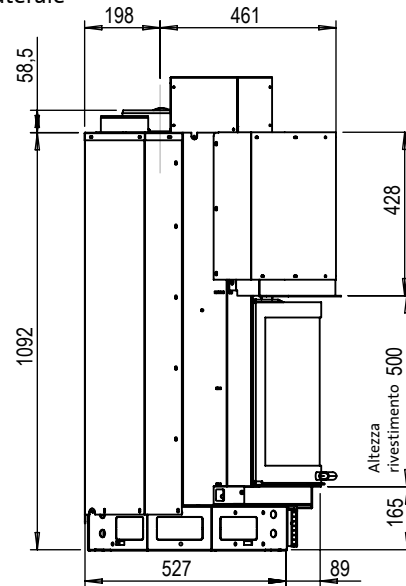


ATRAVISION 830/3 Bombato

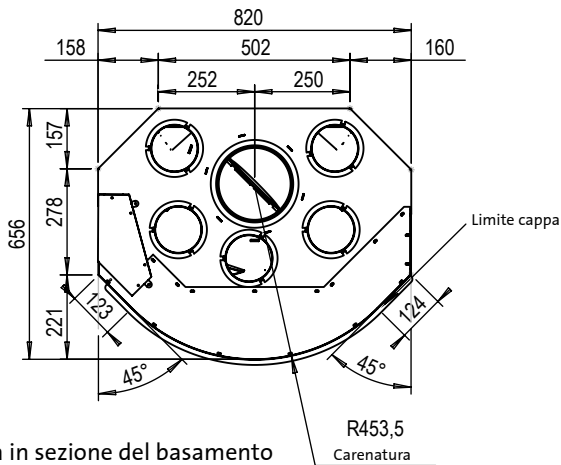
Vista frontale



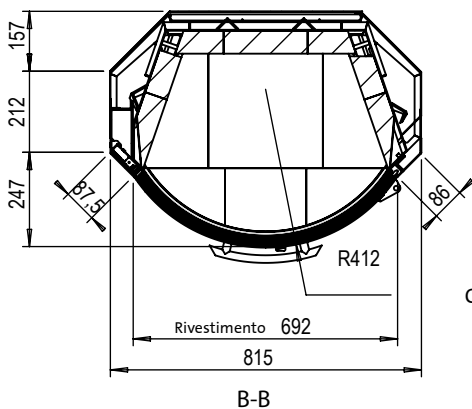
Vista laterale



Vista dall'alto

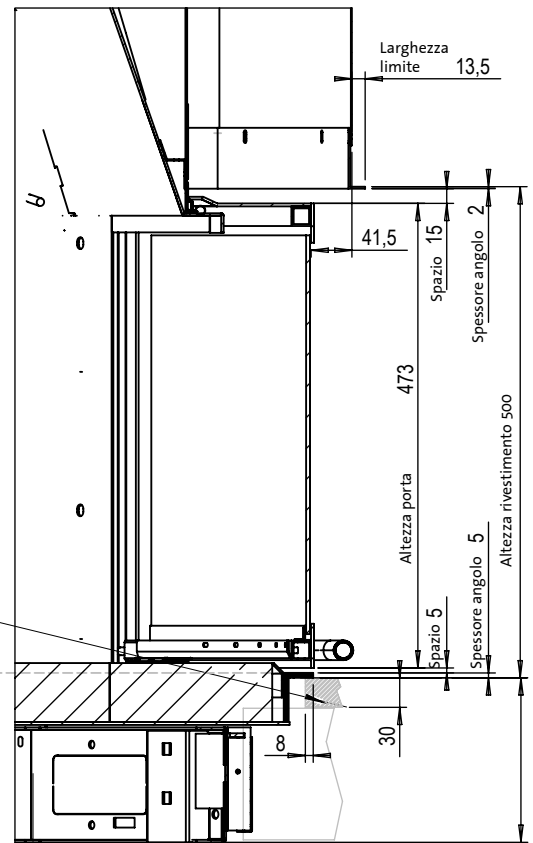


Vista in sezione del basamento



Massima cornice di 8mm.
 Massimo spessore della
 pietra frontale 30mm.
 20mm spessore fra l'entrata
 aria primaria e il basamento.

Altezza del piano fuoco :
 Standard : 167 mm
 Con solo supporto gambe : 250
 Con piedi regolabili da : 290 a 380



Sezione verticale
 A-A (1 : 7)

Probada según la Norma :
NF.EN 13229

ATRAVISION 830/3 Panorama

Características

Potencia nominal calorífica	: 13 kW
Humedad relativa de la leña utilizada en la prueba 15%	
Emisión de CO (al 13%O ₂)	: < 0,3%
Temperatura de los humos	: 310°
Eficiencia	: 76%
Combustible autorizado	: leña
Condiciones de tiro recomendadas	: 15 Pa ± 2
Peso total	: 230 kg

Alimentación en aire

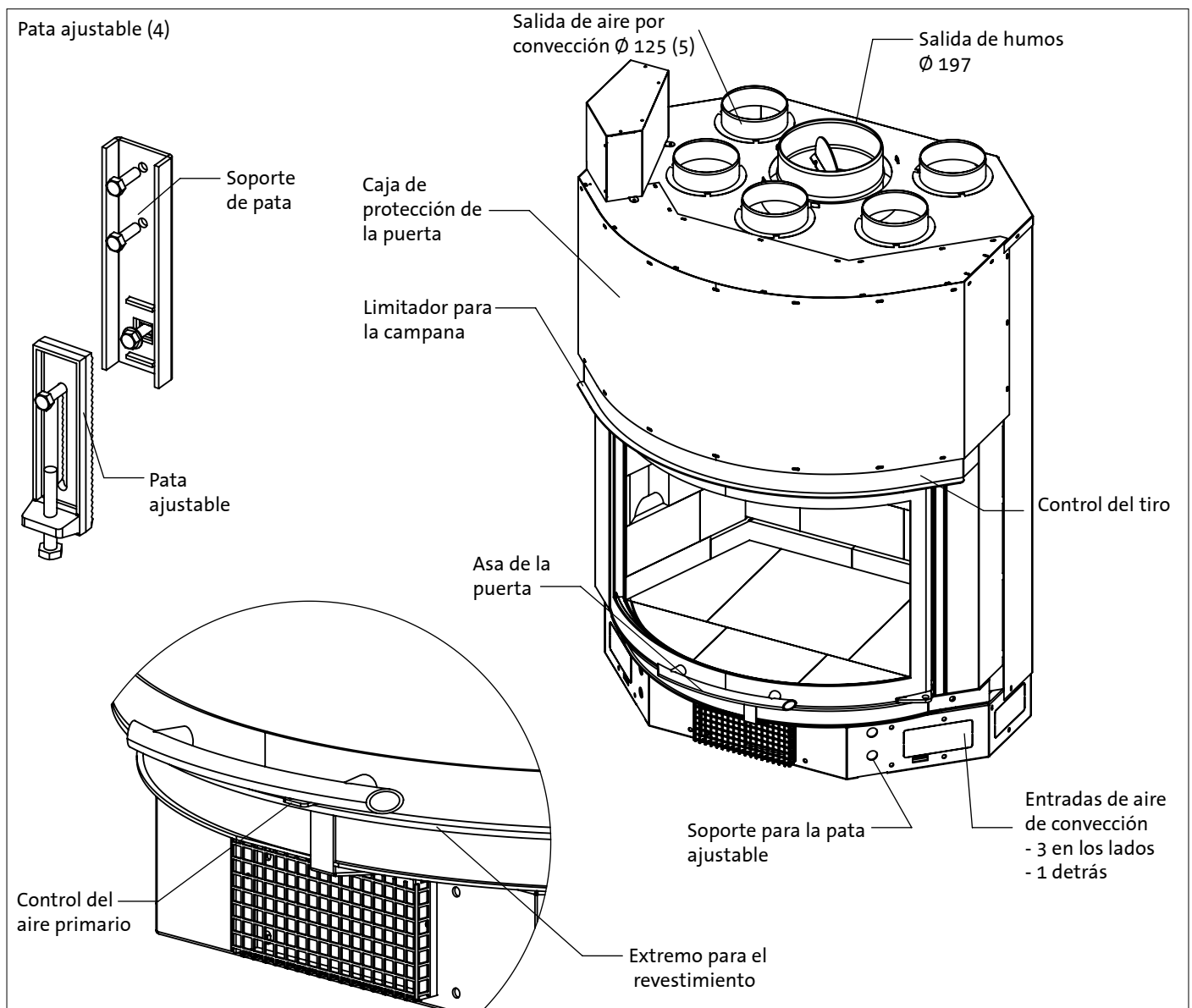
- Entrada de aire exterior requerida.
300 cm² recomendado para un mejor funcionamiento de la chimenea

- Entrada interna de aire para convección
Área de sección mínima: 680 cm²

- Salida de aire de convección
5 salidas en Ø 125 macho
Área de sección mínima 615 cm²

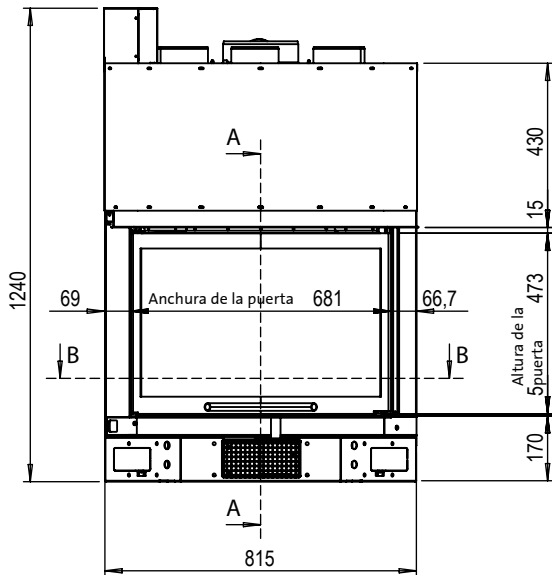
Conexión al conducto

- Ø 197 macho (no puede reducirse)

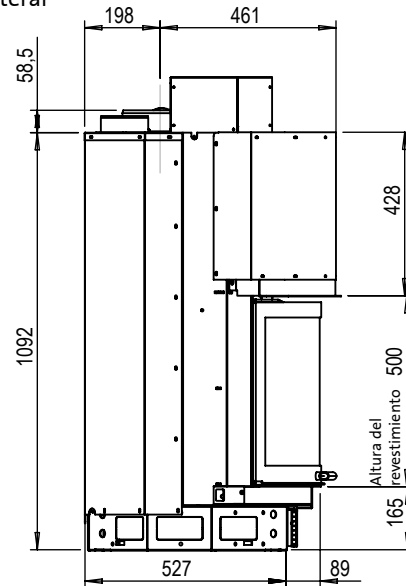


ATRAVISION 830/3 Panorama

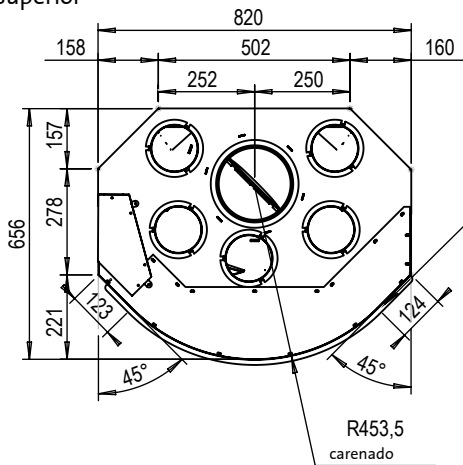
Vista frontal



Vista lateral



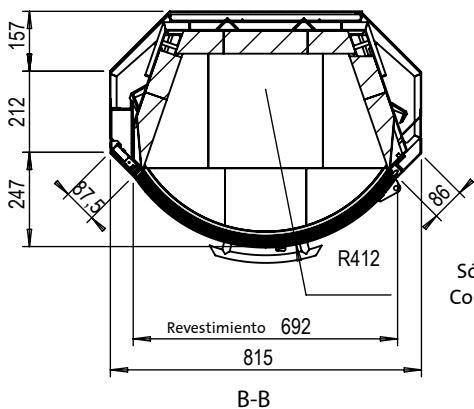
Vista superior



Limitador para la campana

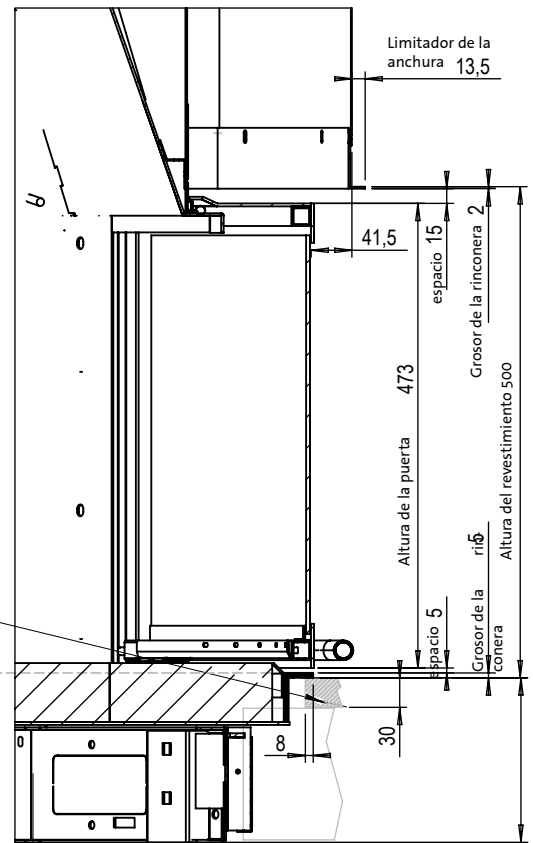
R453,5
carenado

Corte transversal a nivel de la base



Distancia máxima entre el montaje y el cerramiento 8mm. Grosor máximo de la piedra frontal 30mm. Espacio de 20mm entre la entrada de aire y el zócalo.

Altura desde la base:
Standard : 167 mm
Sólo con soporte de las patas : 250
Con patas ajustables : de 290 a 380



Sección vertical
A-A (1 : 7)