

Testé conforme selon :
Norme : NF.EN 13229

ATRAVISION 830/3 prisme

Caractéristiques techniques

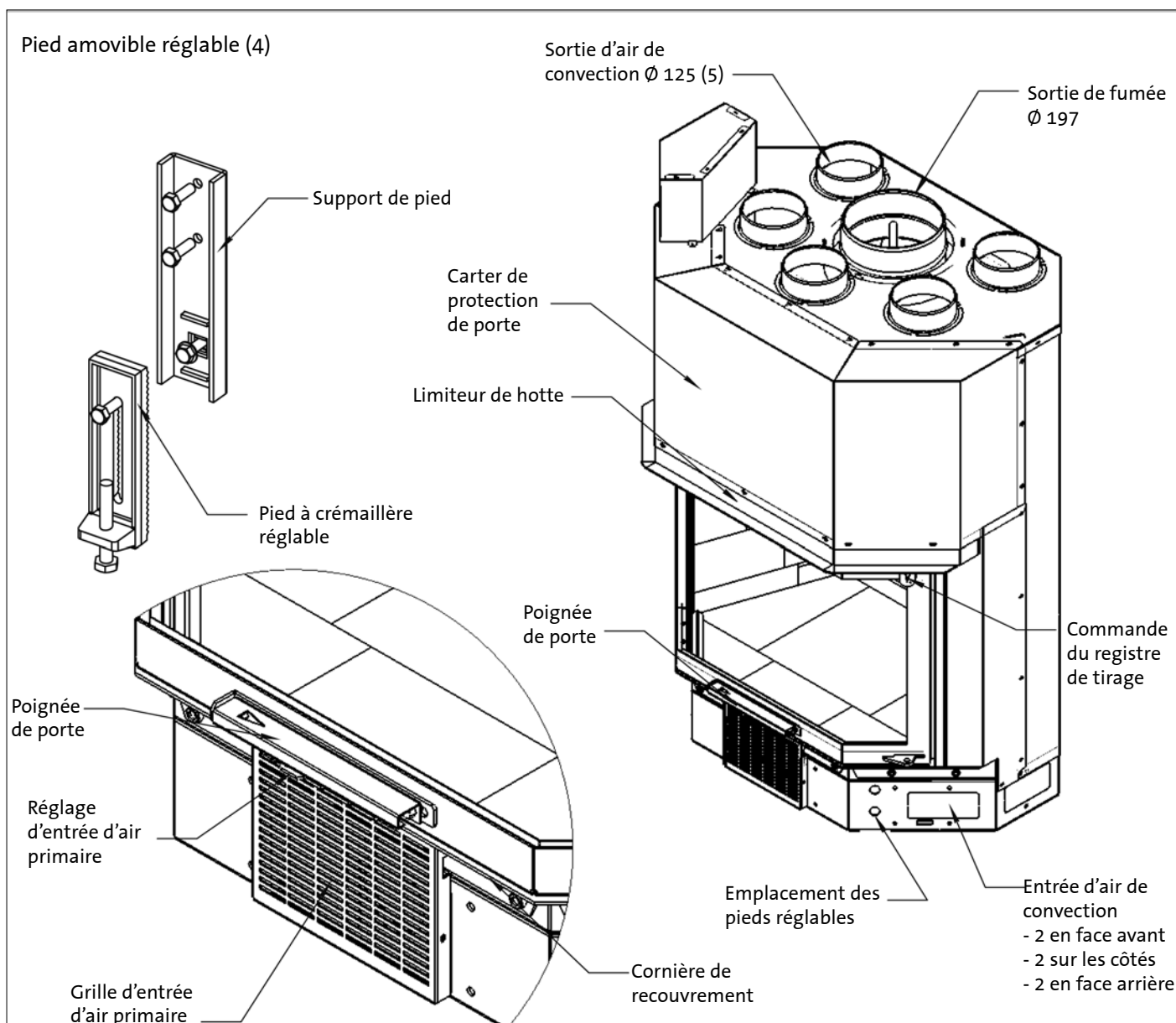
| | |
|---------------------------------------|-------------|
| Puissance nominale fermée | : 13 kW |
| Taux d'humidité du bois d'essai à 15% | |
| Emission de CO (à 13%O ₂) | : < 0,3% |
| Température des fumées | : 310° |
| Rendement | : 76% |
| Combustible autorisé | : Bois |
| Conditions de tirage recommandés | : 15 Pa ± 2 |
| Poids total | : 230 kg |

Alimentation en air

- Arrivée d'air frais extérieure impérative.
300 cm² minimum réservés au fonctionnement du foyer
- Arrivée d'air de convection intérieure
Surface minimum 680 cm² de passage intégral
- Sortie d'air de convection
5 sorties en Ø 125 mâle
Surface minimum 615 cm² de passage intégral

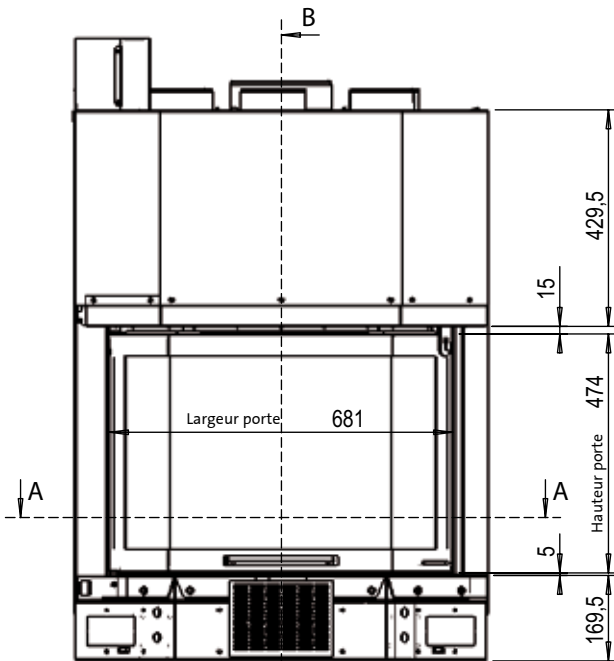
Raccordement au conduit

- Ø 197 mâle (ne peut être réduit)

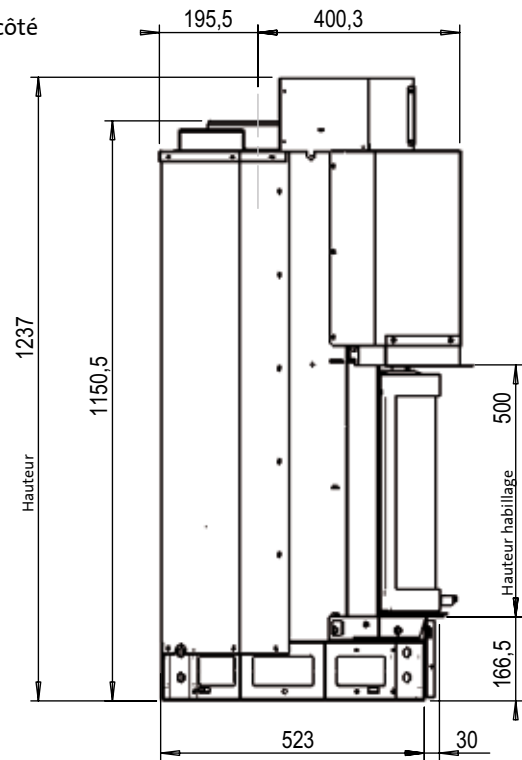


ATRAVISION 830/3 prisme

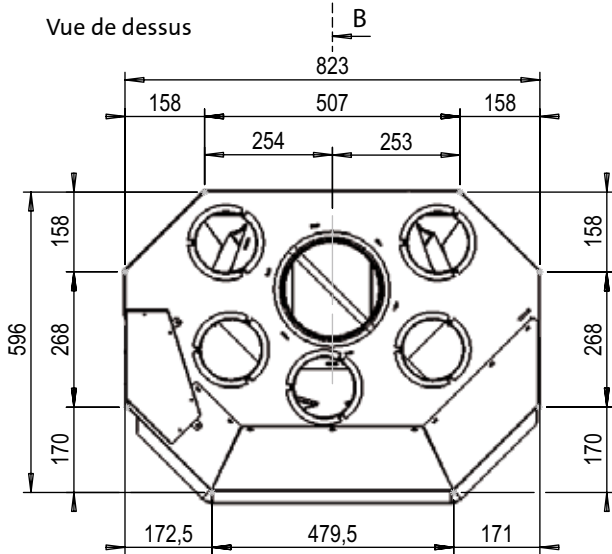
Vue de face



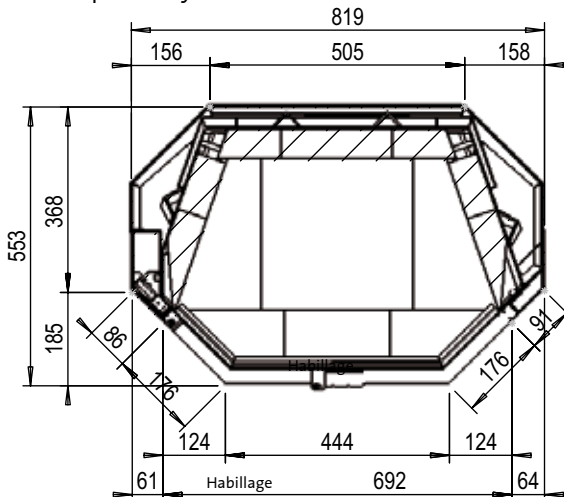
Vue de côté



Vue de dessus

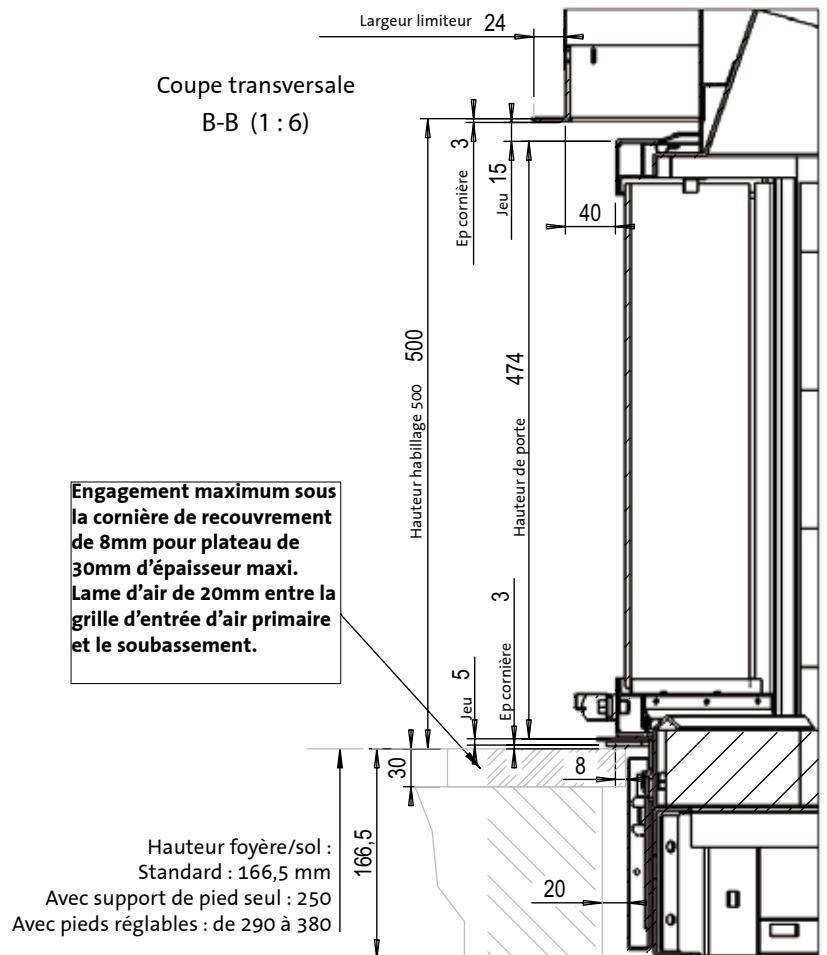


Coupe sur foyère



A-A

Coupe transversale
B-B (1 : 6)



According to :
Standard : NF.EN 13229

ATRAVISION 830/3 prismatic

Features

| | |
|--|-------------|
| Nominal heat output (closed) | : 13 kW |
| Relative humidity of test wood at 15 % | |
| CO emission (at 13%O ₂) | : < 0,3% |
| Flue gas temperature | : 310° |
| Efficiency | : 76% |
| Authorized combustible | : wood |
| Recommended draught conditions | : 15 Pa ± 2 |
| Total weight | : 230 kg |

Air supply

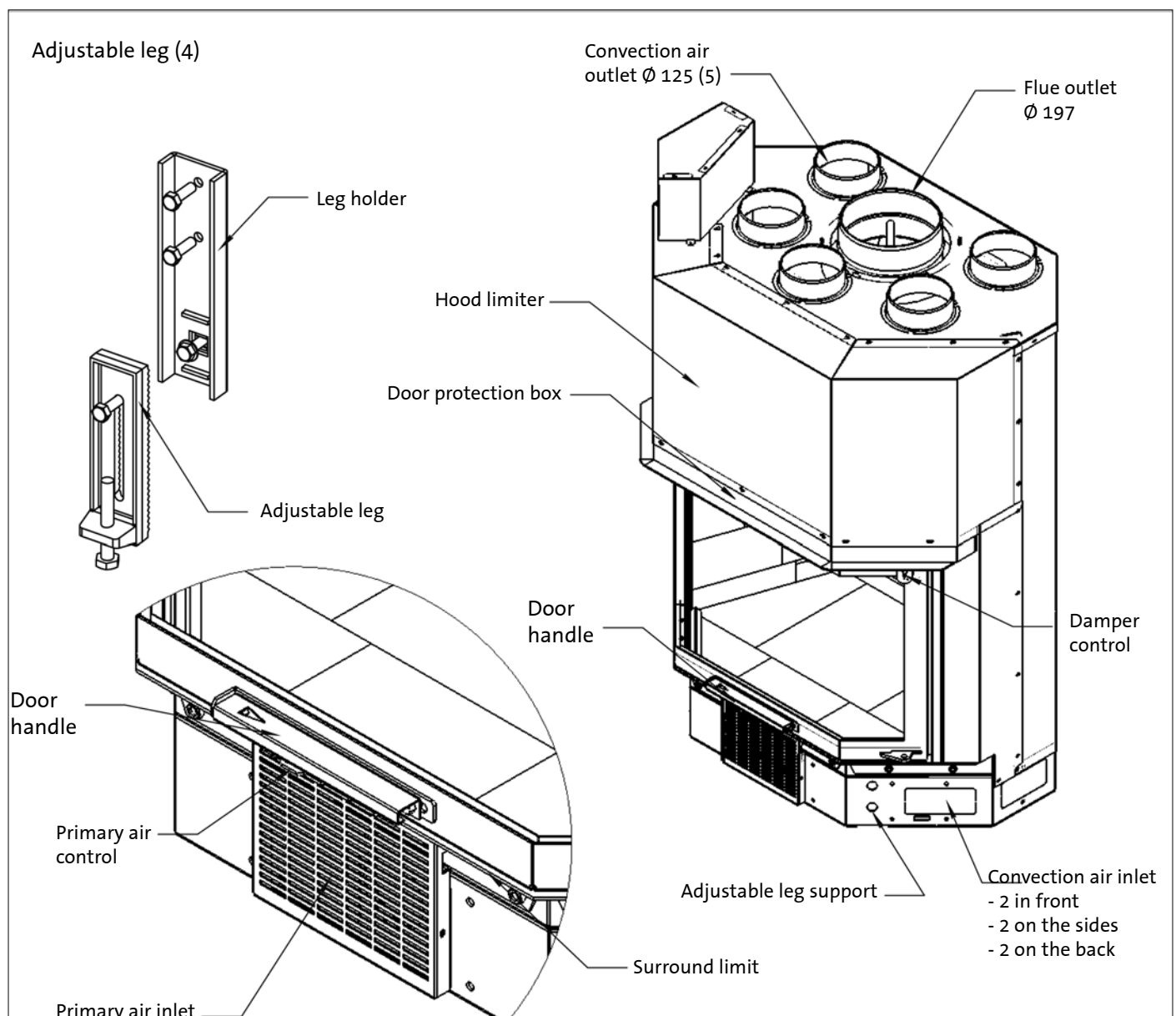
- Requirement for external fresh air inlet.
*Minimum of 300 cm² **for the operation of the fireplace***

- Internal convection air inlet
Minimum of 680 cm² for the cross section area

- Convection air outlet
5 outlets Ø 125 male
Minimum of 615 cm² for the cross section area

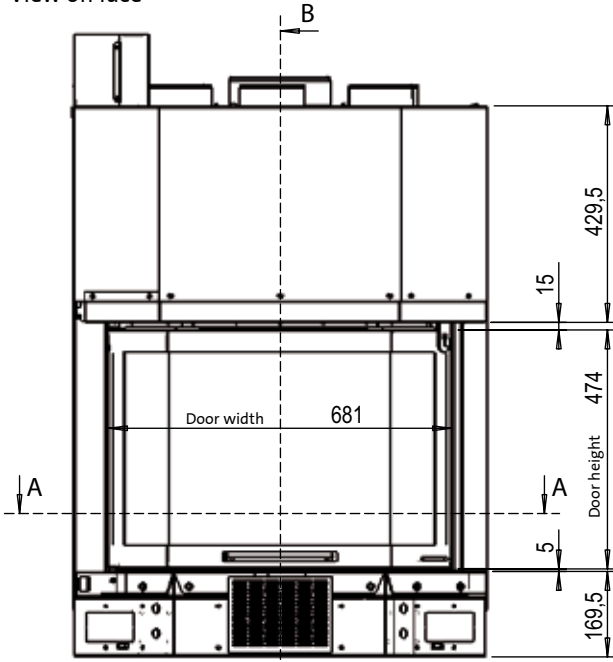
Flue pipe connexion

- Ø 197 male (cannot be reduced)

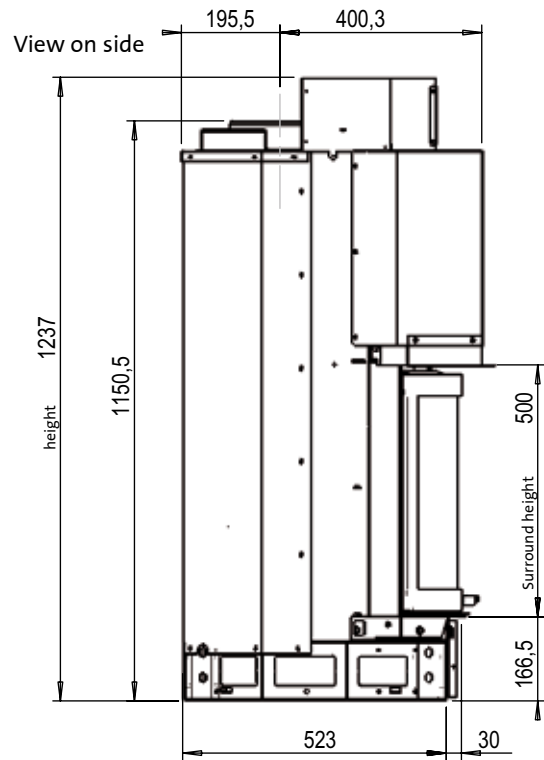


ATRAVISION 830/3 prismatic

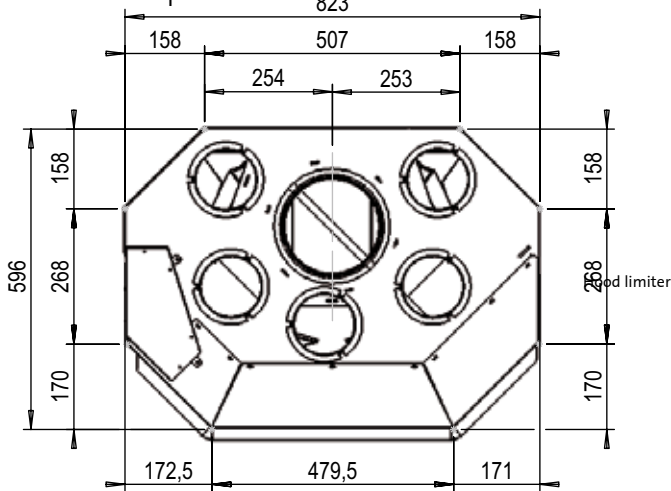
View on face



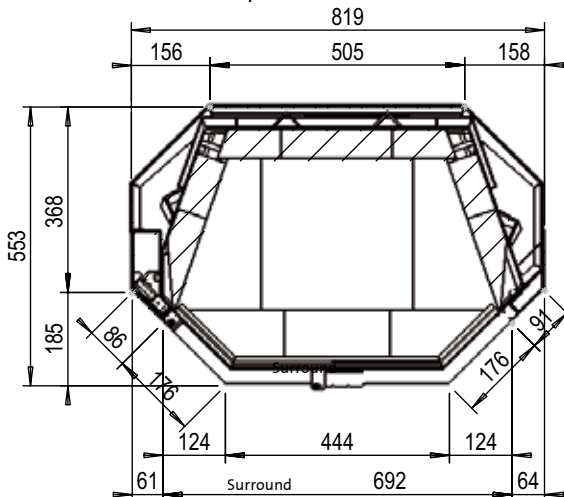
View on side



View on top



Cross section base plate level

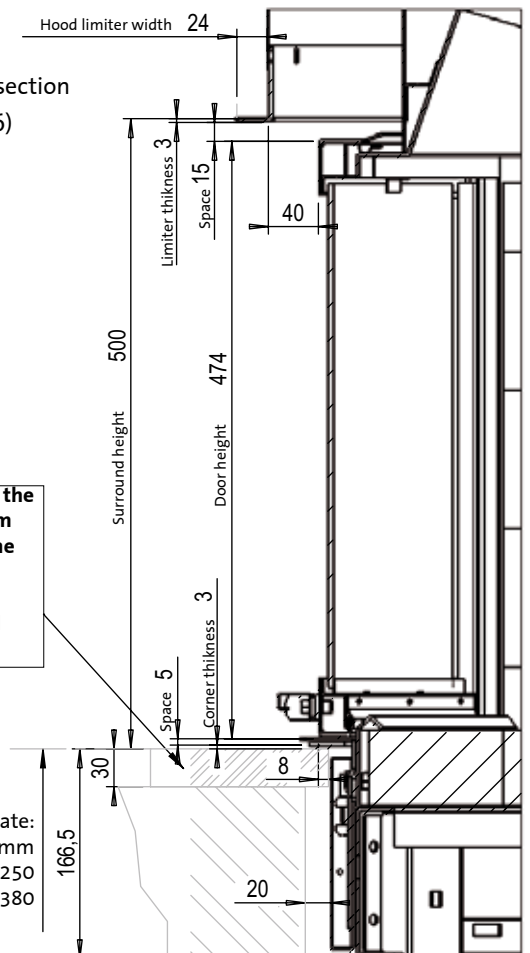


A-A

 Vertical cross section
B-B (1 : 6)

Maximum overlap under the front corner cover of 8mm
Maximum thickness for the front stone of 30mm.
20mm space between primary air inlet grid and foundation.

Height of the bottom plate:
 Standard: 166,5 mm
 With leg support alone: 250
 With adjustable legs: from 290 to 380



provato conforme secondo :
Norma : NF.EN 13229

ATRAVISION 830/3 prismatico

Caratteristiche

| | |
|--|-------------|
| Potenza nominale | : 13 kW |
| Umidità relativa della legna da utilizzare | 15% |
| Emissioni di CO (à 13%O ₂) | : < 0,3% |
| Temperatura uscita fumi | : 310° |
| Efficienza | : 76% |
| Combustibile utilizzato | : legna |
| Condizioni di tiraggio consigliate | : 15 Pa ± 2 |
| Peso totale | : 230 kg |

Alimentazione aria

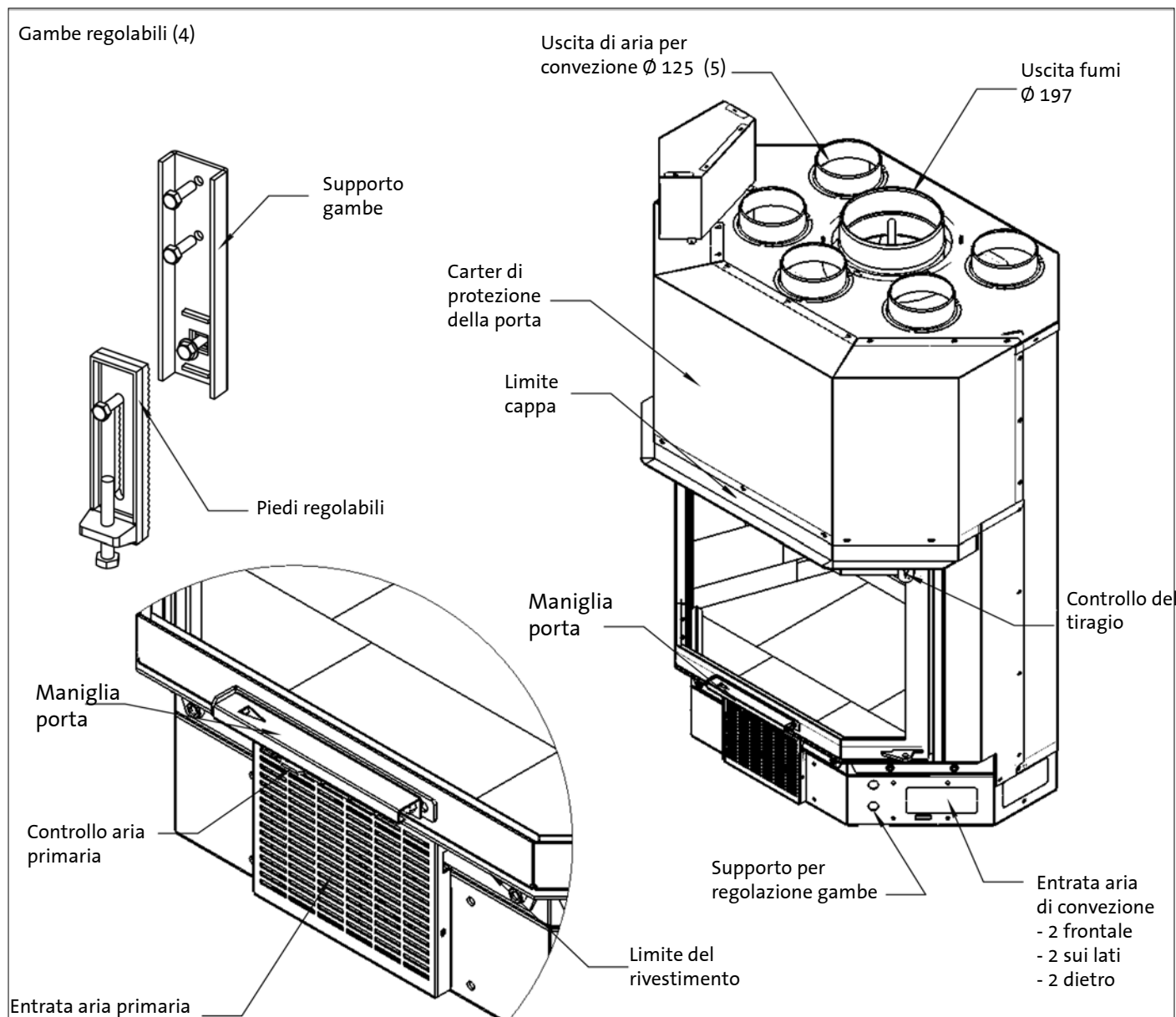
- Necessario per entrata aria dall'esterno.
300 cm² minimo per il funzionamneto del camino

- Entrata di aria per la convezione
Sezione di aria minima 680 cm²

- Uscita di aria per convezione
5 uscite di Ø 125 maschio
Sezione di aria minima 615 cm²

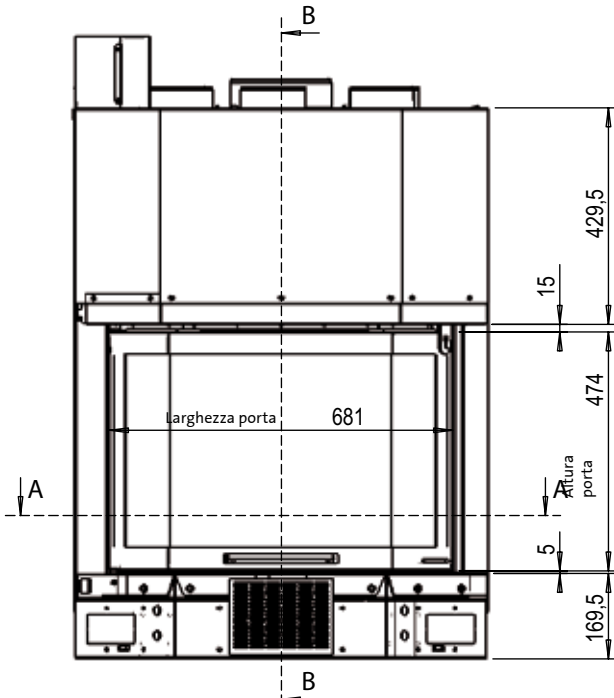
Connectore tubo

- Ø 197 maschio (non può essere ridotto)

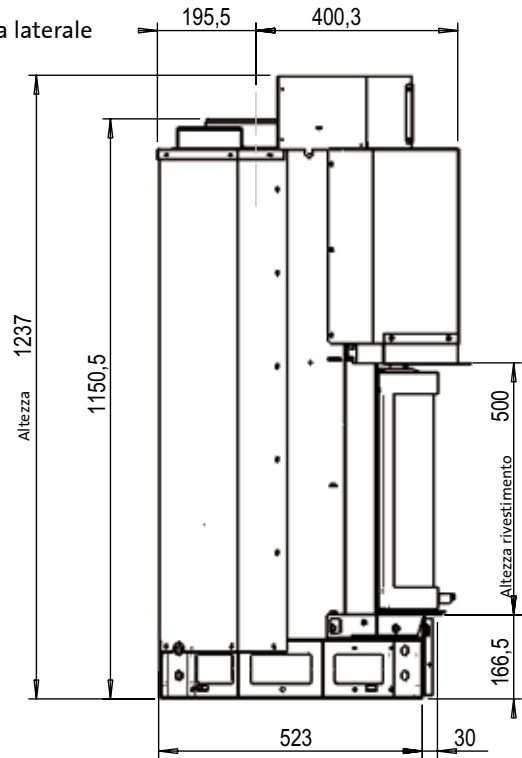


ATRAVISION 830/3 Prismatico

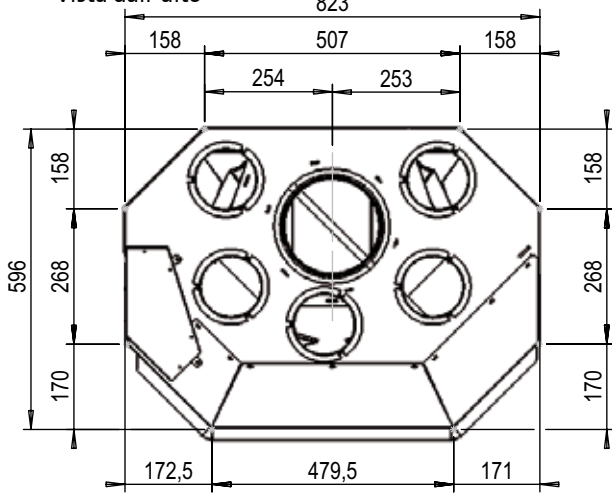
Vista frontale



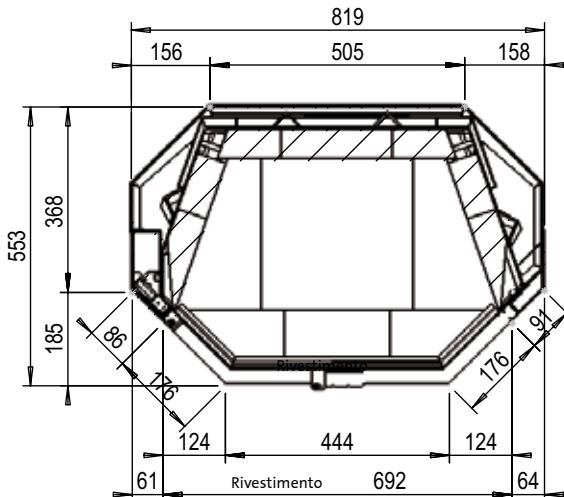
Vista laterale



Vista dall'alto

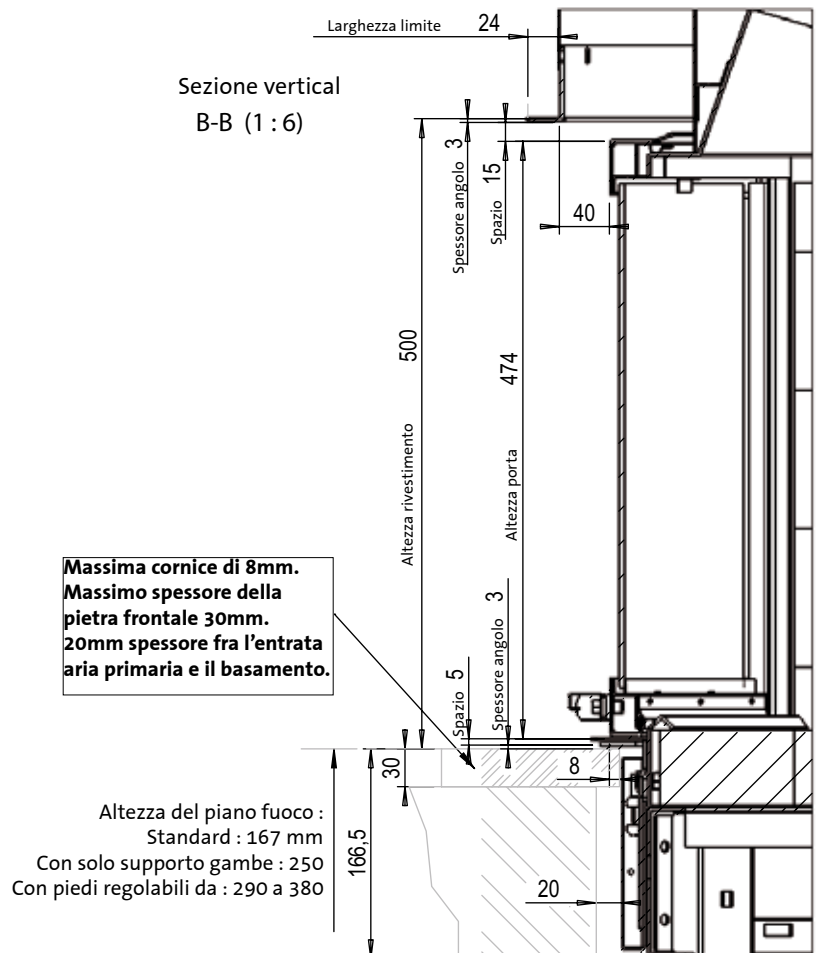


Vista in sezione del basamento



A-A

Sezione vertical
B-B (1 : 6)



Probada según la Norma :
NF.EN 13229

ATRAVISION 830/3 Prismatico

Características

| | |
|--|-------------|
| Potencia nominal calorífica | : 13 kW |
| Humedad relativa de la leña utilizada en la prueba 15% | |
| Emisión de CO (al 13%O ₂) | : < 0,3% |
| Temperatura de los humos | : 310° |
| Eficiencia | : 76% |
| Combustible autorizado | : leña |
| Condiciones de tiro recomendadas | : 15 Pa ± 2 |
| Peso total | : 230 kg |

Alimentación en aire

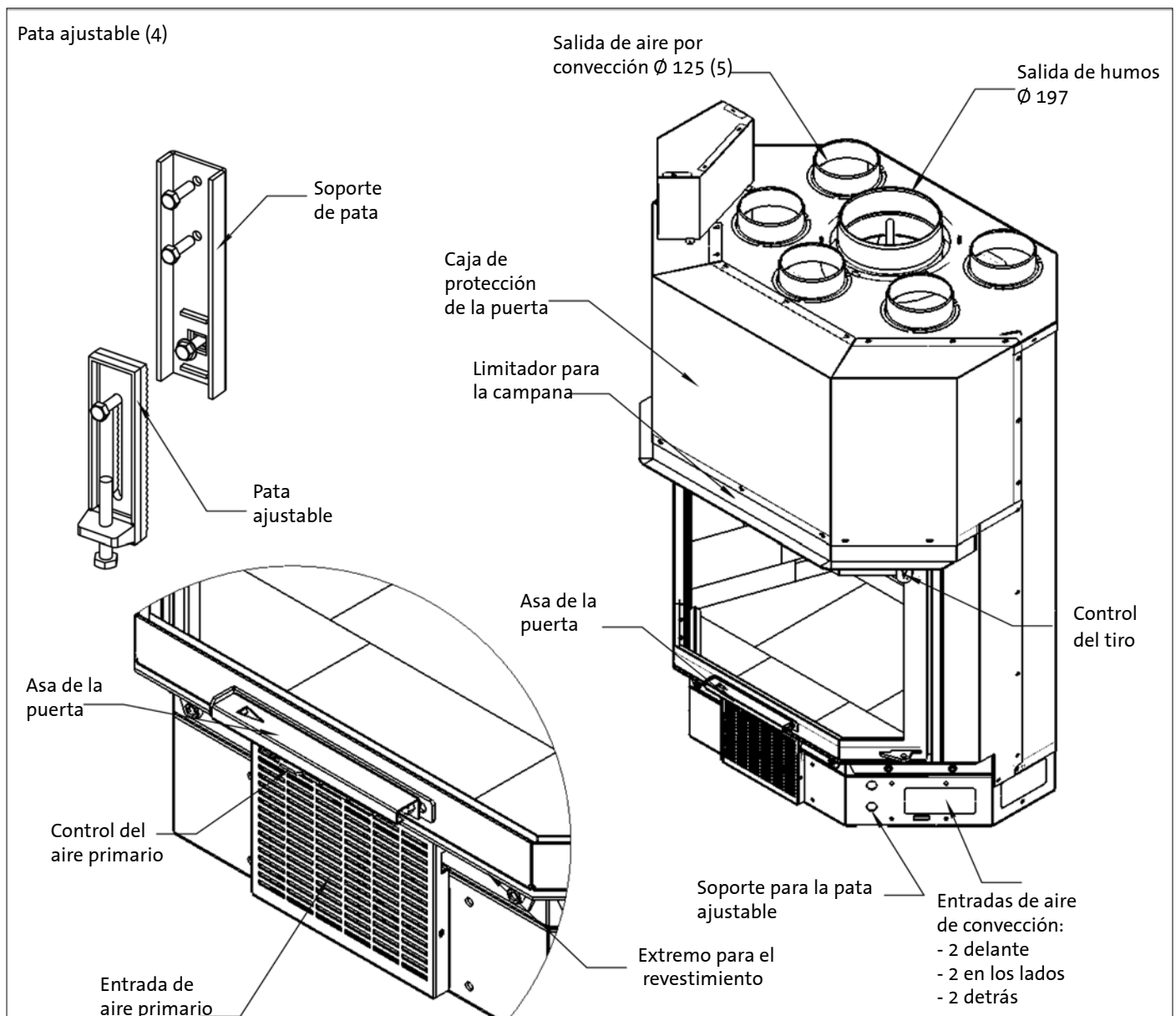
- Entrada de aire exterior requerida.
300 cm² recomendado para un mejor funcionamiento de la chimenea

- Entrada interna de aire para convección
Área de sección mínima: 680 cm²

- Salida de aire de convección
5 salidas en Ø 125 macho
Área de sección mínima 615 cm²

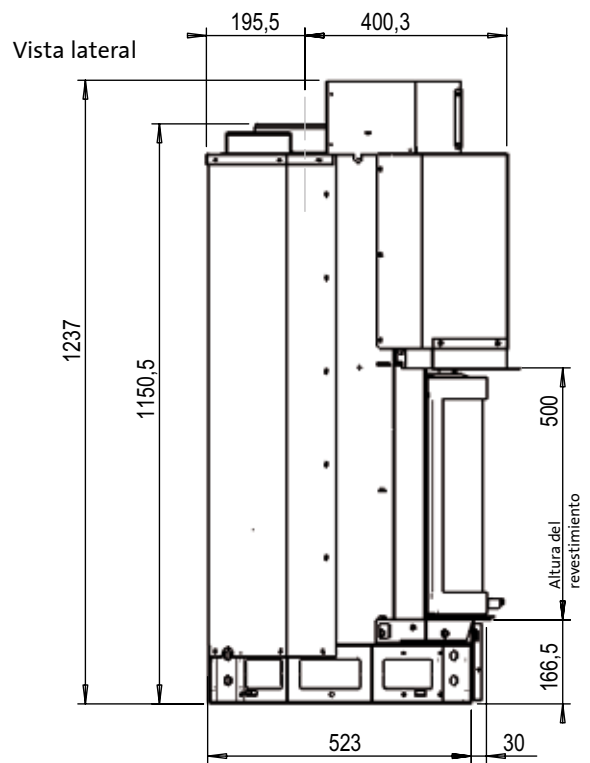
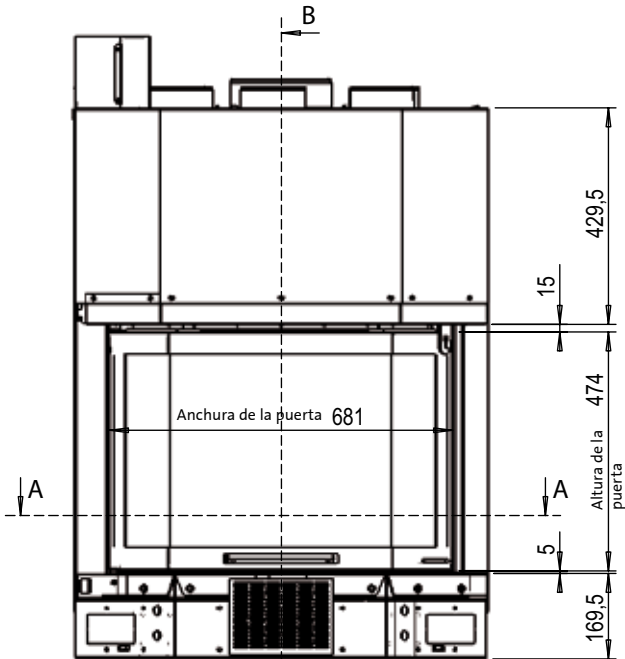
Conexión al conducto

- Ø 197 macho (*no puede reducirse*)

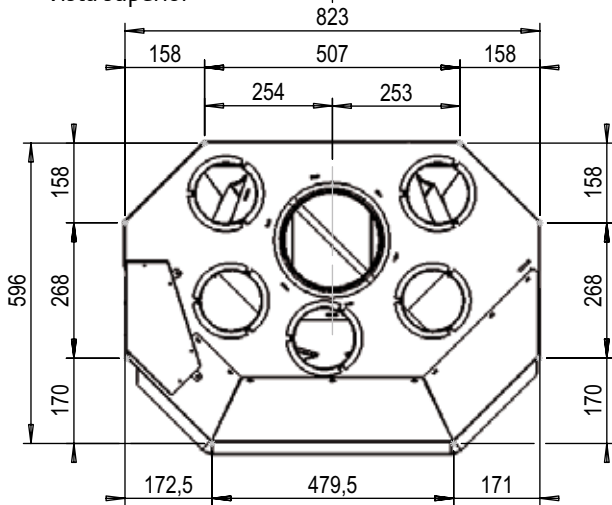


ATRAVISION 830/3 Prismatico

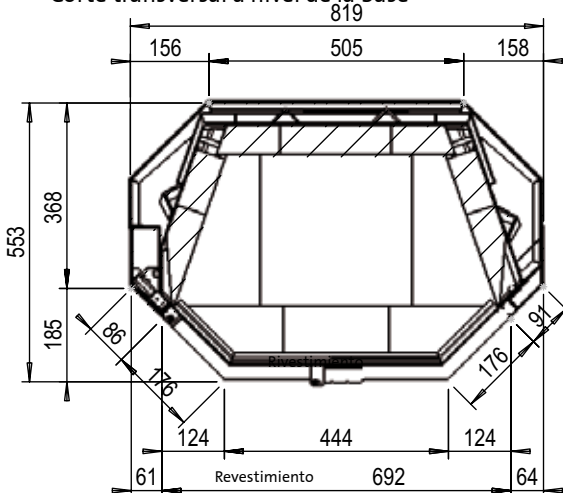
Vista frontal



Vista superior



Corte transversal a nivel de la base



A-A

Sección vertical
B-B (1 : 6)

