

Jøtul GF 100 BF2

NO - Montering- og bruksanvisning	2
GB - Installation and Operating Instructions	14
ES - Instrucciones para instalación	26
IT - Manuale di installazione ed uso	38
NL - Installatie- en montagehandleiding	50
Figures/Pictures	62



NORSK

Kvittering for installasjon

Ildstedet vil ved riktig bruk og vedlikehold tilfredsstillende eieren i mange år. Kontakt din Jøtul forhandler for assistanse hvis det skulle oppstå problemer med ditt Jøtul ildsted. Ta vare på denne bruksanvisningen og ha den tilgjengelig for servicepersonell.

Modell navn: Jøtul GF 100 BF2

Serie nr.:

Dato for kjøp:

Navn på installatør:

Type brensel:

Var ovnen konvertert ?:

Notater:

Årlig service – 1. år Utført arbeide:	Sign.:	Firma:	Dato:
Årlig service – 2. år Utført arbeide:	Sign.:	Firma:	Dato:
Årlig service – 3. år Utført arbeide:	Sign.:	Firma:	Dato:
Årlig service – 4. år Utført arbeide:	Sign.:	Firma:	Dato:
Årlig service – 5. år Utført arbeide:	Sign.:	Firma:	Dato:
Årlig service – 6. år Utført arbeide:	Sign.:	Firma:	Dato:
Årlig service – 7. år Utført arbeide:	Sign.:	Firma:	Dato:
Årlig service – 8. år Utført arbeide:	Sign.:	Firma:	Dato:
Årlig service – 9. år Utført arbeide:	Sign.:	Firma:	Dato:
Årlig service – 10. år Utført arbeide:	Sign.:	Firma:	Dato:
Årlig service – 11. år Utført arbeide:	Sign.:	Firma:	Dato:
Årlig service – 12. år Utført arbeide:	Sign.:	Firma:	Dato:
Årlig service – 13. år Utført arbeide:	Sign.:	Firma:	Dato:
Årlig service – 14. år Utført arbeide:	Sign.:	Firma:	Dato:
Årlig service – 15. år Utført arbeide:	Sign.:	Firma:	Dato:
Årlig service – 16. år Utført arbeide:	Sign.:	Firma:	Dato:
Årlig service – 17. år Utført arbeide:	Sign.:	Firma:	Dato:
Årlig service – 18. år Utført arbeide:	Sign.:	Firma:	Dato:
Årlig service – 19. år Utført arbeide:	Sign.:	Firma:	Dato:
Årlig service – 20. år Utført arbeide:	Sign.:	Firma:	Dato:

Innhold

Kvittering for installasjon.....	2
1.0 Forhold til myndighetene.....	3
2.0 Tekniske data	3
3.0 Sikkerhetsregler	4
4.0 Installasjonsveiledning	5
5.0 Klargjøring/montering av ildstedet.....	6
6.0 Montering av avtrekksystem	7
7.0 Installasjon av gass	8
8.0 Forbrenningsprinsipp for gass	9
9.0 Bruk.....	10
10.0 Feilsøking.....	11
11.0 Vedlikehold.....	12
12.0 Tilleggsutstyr.....	12
Sjekkliste	13
Tekniske tegninger.....	62

1.0 Forhold til myndighetene

Jøtul GF 100 BF2, er et produkt som kun må fyres med Naturgass G20 eller konverteres til å fyre med Naturgass G25/LPG. Produktet er i samsvar med Forskrift om gassapparat og utstyr, fastsatt av Direktoratet for Brann- og eksplosjonsvern 5. oktober 1994, samt Europeisk standard CEN EN 613 1998.

Montering og installasjon må utføres av kompetent person i samsvar med: Montering-, installasjons- og bruksanvisninger som er vedlagt produktet.

Installasjonen kan først tas i bruk når den er inspisert av kompetent person, og ferdigattest er gitt.

2.0 Tekniske data

Materiale:	Støpejern/stål
Overflatebehandling:	Grå lakk
Røykuttak:	Bak
Avtrekksystem:	BF- godkjent av Jøtul
Vekt:	Ca. 58 kg (produkt) Ca. 0,8 kg (vedkubbesett) Ca. 1,7 kg (kullsett)
ID-nr:	845 BP -0026
Produktmål:	Se fig. 1

Apparatkategori:

Kun vedkubber

Land	Kategori	Trykk
		<u>Naturgass/LPG</u>
DK + SE + FI + NO		
CZ+SK+LV+EE+LT	II 2H3B/P	20/30 mbar
AT	I 2H	20 mbar
LU/DE	I 2E	20 mbar
IT+GB+ES+PT+		
IE+CH+GR	II2H3+	20/28-37 mbar
FR/BE	II2E+3+	20-25/28-37 mbar
PL	II2E+3P	20-37 mbar
NL	II2L3B/P	25-30 mbar

Kun kullsett

Land	Kategori	Trykk
		<u>Naturgass/LPG</u>
AT+DK +SE + FI+		
CZ+SK+LV+EE+LT	I2H	20 mbar
FR/BE+PL	II2E+3P	20/25,28-37 mbar
ES+CH+GB+IE+IT+PT	II2H3P	20/28-37 mbar
LU/DE	I2E	20 mbar
NL	II2L3P	25-30 mbar

Type brensel - Gass: Naturgass G20/G25 og LPG

Innregulering: Ildstedet leveres klargjort til bruk med NG. Dersom det skal brukes LPG, må ildstedet konverteres.

Gassforbruk: Naturgass G20:Ca.0,57 m³/t ved full belastning. Naturgass G25: ca. 0,66 m³/t ved full belastning. LPG: Ca. 0,43kg /t ved full belastning.

NORSK

Tilført effekt kW: Naturgass G20/G25: 5,8 kW maks- 3,2 kW min.
LPG: 5,8 kW maks.- 3,2 kW min.
Avgitt nom. effekt kW: 4,6 kW maks- 2,5kW min.

Virkningsgrad :Min. 77%

Dyser:

	<i>Hovedbrenner</i>	<i>Pilotbrenner</i>
Gass	Merket	Merket
G20	200	51
G25	235	51
G30	140	30
G31	140	30

Tilleggsutstyr: Se pkt. 12.0

3.0 Sikkerhetsregler

Obs! Hvis gasslukt oppstår:

- Steng av gasstilførselen til ovnen.
- Tenn ikke ovnen eller noe annet apparat.
- Bruk ikke elektriske brytere eller telefonen.
- Kontakt straks brannvesenet via nabotelefon.

Generelt:

- Ildstedet må kun installeres og repareres av kvalifisert personell.
- Steng alltid av gasstilførselen før service.
- Ildstedet skal inspiseres etter installasjon og minst en gang årlig av kvalifisert personell.
- Ildstedet må kun fyres med gass av riktig type og trykk. Se tekniske data for nærmere informasjon.
- Ildstedet er innregulert med Naturgass G20. Hvis LPG skal benyttes, må ildstedet bygges om med et ombygningssett. **Dette må kun installeres av kvalifisert personell.**
- Ildstedet er tillatt montert mot vegg av brennbart materiale med de avstander som er spesifisert i **fig. 1**.
- Ildstedet må kun brukes tilkoblet avtrekkssystem som er godkjent av Jøtul. **Ildstedet må kun installeres innendørs.**
- Minimum avstand til brennbart materiale foran ildstedet må være **700 mm**.
- Oppbevar aldri brennbar gass eller væske i samme rommet som ildstedet.
- Luftregulator på brennerrør må kun reguleres av kvalifisert personell.
- Dersom noen deler av ildstedet har vært under vann, må kvalifisert servicepersonell kontaktes for utbytting av disse delene.
- Ildstedet skal ikke tennes uten at frontglasset er på plass, eller hvis glasset er sprukket.
- Ildstedet skal ikke fyres med fast brensel.
- Brennbare materialer skal ikke plasseres på- eller nær ildstedet, da ildstedet blir varmt.
- Vær oppmerksom på at ildstedet blir varmt slik at barn og dyr holdes på sikker avstand.

3.1 Sikkerhetsmål

Avstand fra ildstedets skjermplate til vegg av brennbart materiale: Se fig. 1.

Møbleringsavstand fra ildstedets front: 700 mm

Minimum avstand fra brennbart materiale til avtrekkssystemet:

Vannrett avtrekksrør:

Fra toppen av avtrekksrøret til brennbart materiale: **50mm**

Fra siden og bunnen av avtrekksrøret til brennbart materiale: **25mm**

Loddrett avtrekksrør:

Alle sider av avtrekksrøret til brennbart materiale: **25 mm**

3.2 Avstander for plassering av avtrekkssystem

Røykkanal må ikke munne ut i carport, nisje, nedganger, under trapp, under overbygning, under balkong eller i lignende avgrensede rom.

- Avstand under veranda, overdekket inngang, etasje eller balkong med minimum 2 åpne sider under gulv - **min. 300 mm**
- Avstand til vindu eller dør, som kan åpnes - **min. 300 mm**
- Avstand til permanent lukket vindu, anbefalt avstand for å unngå kondens på vindu - **min. 300mm**
- Loddrett avstand fra avtrekk til takutheng - **min. 300mm**
- Avstand til utvendig hjørne - **min. 230mm**
- Avstand til innvendig hjørne - **min. 150 mm**
- Avstand rundt gassmeter/montert regulator i vannrett retning fra senter av regulator - **min. 900mm**
- Avstand til gassserviceskap med hovedavstengingsventil - **min. 900mm**
- Avstand til luftkanaler eller luftforsyning til alle apparater - **min. 300mm**
- Avstand til luftkanal som er mekanisk - **min. 1.800mm**
- Avstand fra offentlig gangvei eller bilvei - **min. 2.100mm**

NB! Avtrekket må ikke installeres over gangvei eller bilvei som er anlagt mellom 2 enkelte familiehus og som brukes av begge husstander.

3.3 Plassering av avtrekkshette

For ytterligere informasjon: Se manual for Balansert Avtrekkssystem (Avtrekkssystem Ø 100/150 mm.)

- Hvis avstanden fra bakkenivå til terminalavtrekkshetten er under **3 m**, skal hetten beskyttes med gitter.
- Avstand over terminalen må være minimum **300 mm** til utstikkende bygningsdeler.
- Avtrekkshetten må **ikke** plasseres under en ventilasjonsåpning.
- Avtrekkshetten må ikke plasseres nærmere enn **300 mm** fra siden/over en ventilasjonsåpning.
- Avtrekkshetten må heller ikke plasseres nærmere vindusåpning enn **300 mm**.
- Avstanden fra bakkenivå, balkong eller lignende til avtrekkshette, må være min. **300 mm**.
- Gassflasken må ikke plasseres nærmere avtrekkshetten enn min. **1000 mm**.

4.0 Installasjonsveiledning for kvalifisert personell

Viktig: Ildstedet er innregulert med naturgass G20. Hvis propan eller butan skal benyttes, må ildstedet bygges om med et ombygningssett. Monteringsanvisningen følger ombygningssettet.

Dette må kun installeres av kvalifisert personell.

Husk:

- Fyll ut skilt «A» og plasser det bak på produktet.
- Fyll ut skilt «B» og plasser det på tildelt plass på godkjenningsskiltet (over ventilbraketten).

4.1 Krav til brannmur

Produktet kan plasseres direkte mot vegg av brennbar materiale med de avstander som er beskrevet i **fig.1**. Se til at det finnes tilstrekkelig plass for avtrekkssystemet, både bak ildstedet og for hele rørets høyde/lengde.

4.2 Krav til gulvplate

Ildstedet kan plasseres direkte på tregulv. Gulvplate av et ikke brennbar materiale må benyttes hvis ildstedet skal plasseres på teppe, vinyl, linoleum eller annet brennbar material. Minimumsmål på gulvplate: 580 x 435mm.

Til Jøtul GF 100 BF2 kan Jøtul levere gulvplater i forskjellige farger (se pkt. «12.0 Tilleggsutstyr»)

4.3 Plassering av ildstedet

Minimum avstander er følgende: (fig. 1 A-E)

- Avstand fra vegg til side* av ildstedet, se **fig. 1A**
*NB! Man bør ha minst 150 mm avstand til høyre side for å betjene kontrollknoten ved opptenning
- Avstand fra vegg til baksiden av ildstedet, se **fig. 1D**.
- Minimum avstand til hylle fra toppen av ildstedet, se **fig. 1B**
- Avstand fra hjørnet av ildstedet til vegg, se **fig. 1C**.
- Avstand til bygningselementer, se **fig. 1**.

4.4 Avtrekkssystemet (fig. 2)

For ytterligere informasjon (avtrekkssystem Ø 100/150 mm): Se manual for Balansert Avtrekkssystem.

Ved montering må lokale og nasjonale lover og regler på området følges. Systemet må kun monteres med et avtrekkssystem som er godkjent av Jøtul. Kun ett ildsted kan tilsluttes avtrekkssystemet.

Avtrekkssystemet må avsluttes utendørs.

Avtrekkssystemet er et balansert system, hvor 100% av forbrenningsluften tilføres fra utsiden av huset og alle avgasser returneres ut av huset. Avtrekkørret er et koaksial rør hvor forbrenningsluften tilføres gjennom ytterste rør, og avgassene returneres gjennom det innerste.

Ildstedet fungerer kun hvis den tilførte mengden av luft er riktig. Trekken i røret begrenses av rørets vannrette lengde, og begrensningen øker jo lengre røret er. Avtrekksystemets loddrette og vannrette rørlengde må derfor ligge innenfor avtrekksdiagrammets grenser. Se **fig. 3**. Hvis avtrekksystemet endrer retning og tilføres mer enn **3 stk. 90° rørbend**, vil dette medføre redusert trekk. Derfor må hvert rørbend utover dette tillegges samme trekkbegrensning som **300 mm** vannrett rørlengde.

Maksimum antall bend (både vertikalt og horisontalt) som kan benyttes i avtrekksystemet, er 5 stk. Dette betyr at ved bruk av totalt 5 bend kan ikke den totale horisontale lengde overstige 6, 4 meter.

5.0 Klargjøring/montering av ildstedet

Produktet leveres i 3 kolloi; ildsted - et kullsett / sett med vedkubber - et avtrekksystem.

I brennkammeret ligger:

- En pose med kunstige glør.
- Monterings- og bruksanvisning.
- Ombyggingssett.
- Deksel.

Montering

- Etter at produktet er pakket ut, løftes toppen av.
- Ta tak i frontrammen og løft den opp og fram.
- Glassrammen med glass løftes loddrett opp ved å åpne de 2 fjærlåsene på toppen av brennkammeret.
- Delene pakket i plast som ligger inni, tas ut (*deksel, ombygningsett*)
- Hvis produktet skal konverteres til annen gass enn G20 naturgass, gjøres dette nå. Se monteringsanvisningen som følger konverteringssettet.

5.1 Plate for sekundær luft (fig. 4)

Kullsett:

Hvis Jøtul GF 100 BF 2 skal brukes med kullsettet, må platen for sekundær luft (A) alltid fjernes.

Vedkubbesett til avtrekksystem Ø100/170 mm:

Ved bruk av vedkubbesett må platen fjernes når den loddrette lengden på avtrekksystemet er **700 mm eller mer**.

5.2 Trekkbegrensning (fig. 5)

Avtrekksystemet påvirker flammebildet i ildstedet. Derfor vil det være nødvendig å begrense trekken ved å montere trekkbegrenseren når den loddrette lengden er **700 mm eller mer** (trekkbegrenseren følger ombyggingssettet).

Montering av trekkbegrenser

- De 2 skruene som fester hvelvet skrues ut (A).
- Trekk frem hvelvet, hekt av tappene i overkant og kant det ut.
- Monter trekkbegrenseren med 2 plateskruer (fra ombyggingssettet) etter hvilken høyde avtrekkshetten skal monteres.

NB! Følg avtrekksdiagrammet Ø 100/170 mm (fig. 3), eller avtrekksdiagrammet Ø 100/150 mm (fig. 12-18) for valg av posisjon (1-6).

- Hvelvet monteres igjen i omvendt rekkefølge.

Justering av luftregulator gjøres først når avtrekksystemet er ferdig tilkoblet, og ildstedet er satt riktig på plass.

6.0 Montering av avtrekksystem

For ytterligere informasjon (avtrekksystem \varnothing 100/150 mm): Se manual for Balansert Avtrekksystem.

Før montering må avsnittet om avtrekksystemet leses nøye. Vær spesielt oppmerksom på fig. 3 A, og tekst i manual for ombyggingsett; avsnitt: *Justering av luftregulator*.

- Prøveoppstill produktet med avtrekksystemet løst tilkoblet.
- Merk av på veggen hvor uttaket skal være.

Er veggen av mur, kan røret føres direkte gjennom veggen. Er veggen av tre, skal en veggavskjerming benyttes.

6.1 Montering av veggavskjerming (fig. 2)

- Ved montering av veggavskjerming (F) må det lages en firkantet åpning i veggen på hhv. **250 x 250 mm**. Åpningen kan forsterkes med en treramme, hvis veggen trenger avstivning.
- Hulrommet mellom avtrekksrør og vegg/tak må **ikke** fylles med isolasjon eller lignende.
- Veggavskjermingens 2 halvparter (F) dras fra hverandre.
- Den ene halvparten festes med 4 skruer på innsiden av veggen (E), og den andre halvparten med 4 skruer på utsiden av veggen (G).
- Hvis det er ønskelig at veggavskjermingen skjules på innsiden, kan man benytte en dekkplate (tilleggsutstyr) (D) som festes med 4 skruer.
- Ved lange rør anbefales det å feste rørene med veggbraketter (tilleggsutstyr) til veggen.

6.2 Avtrekksystem (\varnothing 100/170 mm) for montering rett ut gjennom vegg (fig. 2)

Pos:	Stk:	Beskrivelse
H-M	1	Avtrekkshette for vannrett avtrekk med 410 mm rørlengde
6	1	Adapter 45°
N	1	Avtrekkshettebeskyttelse
	1	Pose med plateskruer (3 stk. per rørsamling) og 4 skruer for avtrekkshette samt 4 skruer for avtrekkshettebeskyttelse.
	1	Varmebestandig tetningsmiddel (ikke levert)

Montering

1. Kontroller at pakningen rundt røykuttaket er intakt. Denne er festet med 4 karosseriskruer \varnothing 4,2mm.
2. Skruene løsnes, og adapteren (fig. 6) festes med de samme 4 karosseriskruene, slik at røret blir stående vannrett. **For å tette alle skjøtene skal det brukes varmebestandig tettemiddel.**
3. Rørlengden (L og M) på avtrekkshetten tilpasses slik at ildstedet har min. **70mm** avstand til veggen (se fig. 1). Det innerste røret skal være **10 mm** lengre og hettens bakside må ligge helt inn mot ytterveggen.
4. Skru ut de 4 skruene (H) som fester bakstykket (I) til avtrekkshetten. Tre ytterrøret (M) inn gjennom veggen, og bakstykket monteres på slett yttervegg med 4 skruer fra posen (J).

5. Sørg for at den vannrette delen av røykrøret har en minimumsstigning på 2% og ikke vender nedover i avtrekksretningen.
6. Avtrekkshetten (K) med det indre røret (L), føres inn gjennom veggen fra utsiden, og festes til bakstykket igjen med de 4 skruene (H).
7. Røykrøret føres inn i adapteret på ildstedet. Bruk tetningsmiddel og fest røret med 3 karosseriskruer \varnothing 4,2mm.
8. Ved montasje i høyde under 3 m, målt utvendig på hus, skal avtrekkshetten monteres med en hettebeskyttelse (N). Denne festes utvendig på huset med de 4 skruene (O) som følger med.

6.3 Avtrekksystem (\varnothing 100/170 mm) for montering rett opp og ut gjennom vegg (fig. 2)

Pos.	Stk.	Beskrivelse
H-M	1	Avtrekkshette for vannrett avtrekk med 410 mm rørlengde
B	1	Rørlengde på 500mm (tilleggsutstyr)
A	1	Rørbend på 90° (tilleggsutstyr)
6	1	Adapter 45°
N	1	Beskyttelse for avtrekkshette, standard 355 x 355 x 203mm
	1	Pose med plateskruer (3 stk. per rørsamling) og 4 skruer for avtrekkshette, samt 4 skruer for avtrekkshettebeskyttelse.
	1	Varmebestandig tetningsmiddel (ikke levert)

Montering

1. Kontroller at pakningen rundt røykuttaket er intakt. Denne er festet med 4 karosseriskruer \varnothing 4,2mm.
2. Skruene løsnes, og adapteren (fig. 6) festes med de samme 4 karosseriskruene, slik at røret blir stående loddrett. **For å tette alle skjøter skal det brukes varmebestandig tettemiddel.**
3. Det kan brukes et 500 mm rør først eller bare et 90° bend og så rør ut. Rørskjøtene festes med 3 karosseriskruer (\varnothing 4,2 mm).
4. Skru ut de 4 skruene (H) som fester bakstykket (I) på avtrekkshetten. Rørlengden på avtrekkshetten (L og M) tilpasses slik at ildstedet har min. **70mm** avstand til veggen (se fig. 1). Legg merke til at det innerste røret skal være **10mm** lengre og hettens bakstykke må ligge helt inn mot ytterveggen. Tre ytterrøret (M) inn gjennom veggen fra utsiden, og monter bakstykket (I) på slett yttervegg med 4 skruer fra posen (J).
5. Sørg for at den vannrette delen av røykrøret har en minimumsstigning på 2%.
6. Avtrekkshetten (K) med det indre røret (L) føres inn gjennom veggen fra utsiden. Hetten skrues på bakstykket igjen med de 4 skruene (H) og røret kobles på rørbendet.
7. Ved montasje i høyde under 3 m (målt utvendig på hus) skal avtrekkshetten monteres med en hettebeskyttelse (N) utvendig på huset med 4 skruer (O) som følger med.

6.4 Justering av luftregulator

Hvis avtrekkshetten avsluttes i området A (se fig. 3) må luftregulatoren justeres. (For Norge skal avtrekkshetten ikke monteres i dette området)

Følg manual for ombyggingsett: *Justering av luftregulator*

6.5 Montering av vedkubbesett

- Pakk ut eskene med vedkubbene.
- Følg nå monteringsanvisningen som følger settet med vedkubber.
- Etter ferdig montering - settes glassrammen på plass, og lås de to fjærlåsene på toppen av brennkammeret.

7.0 Installasjon av gass

Gassinstallasjon må kun utføres av personer med kompetanse. Lokale og nasjonale lover og regler på området må følges.

Gassbeholderen må oppbevares/installeres i hht. Lov av 21. mai 1971 nr 47 «Lov om brannfarlige varer samt vesker og gasser under trykk» samt forskrifter.

Gassbeholderen må ha en trykkregulator som reduserer trykket til riktig trykk. (Se tekniske data for gasstype og trykk før tilslutning til ildstedet. Ildstedet må ikke utsettes for gasstrykk over 55 mbar (5,5 kPa) ved trykktesting.

Gassrør må være av stål (DIN 2448/1629, DIN 2458/1626, DIN 2440, DIN 2441) eller kobber (DIN 2110).

Avtrekksystemet bør av praktiske årsaker monteres før ildstedet blir tilkoblet gasstilførselen.

- Gassventilen har en overgangsnippel, en klemringsmutter og en klemring for 8 mm kobberør. (*Ligger i ombygningssettet*)
- Alle rørforbindelser skal være godkjent for NG/LPG.
- Gassledningen må ha godkjent avstengningsventil, og ved alle rørforbindelser må det kun brukes godkjent tetningsmiddel (tape).
- Etter ferdigmontering av rørforbindelser og tilkobling av ildstedet- åpnes gasstilførselen og ildstedet tennes (se tenningsinstruks). Samtlige rørforbindelser tetthetsprøves.

7.1 Testing av gasstrykk (Fig. 7)

Korrekt gasstrykk er viktig for sikker fyring med gass i ildstedet. **Installatøren må sjekke at gasstrykket er korrekt ved installasjon av ildstedet.**

Gassventilen er utstyrt med uttak for test av gasstrykk. Uttakene befinner seg under på høyre side av ildstedet.

Høyre uttak (A): For gasstrykk tilførselen til ventilen (mengden av gass til ventilen). Se tekniske data.

Venstre uttak (B): For gasstrykk fra ventilen (mengden av gass som kommer ut av ventilen til brenneren).

- Skruen i uttaket løsnes, og slangen fra manometeret settes på uttak.

Nødvendig gasstrykk til/fra ventilen:

Gasstype	Høyre uttak (A) Tilført gasstrykk	Venstre uttak (B) Justering av trykk		Varm ovn Justering av trykk		Venstre uttak (B) kald ovn	
		Høy	Lav	Høy	Lav	Høy	Lav
Naturgass G20	20 mbar	12,5 mbar	3,6 mbar	12,0 mbar	3,1 mbar	12,0 mbar	3,1 mbar
Nat. Gas G25	25 mbar	10,0 mbar	3,6 mbar	9,5 mbar	3,1 mbar	9,5 mbar	3,1 mbar
LPG G30/G31	30 mbar	19,0 mbar	8,9 mbar	18,5 mbar	8,4 mbar	18,5 mbar	8,4 mbar

7.2 Justering av høyt gasstrykk

- Test det høye gasstrykket med kontrollknotten fullt åpen og når ildstedet brenner for fullt.
- Hvis det er nødvendig å justere trykket, må dekslet på ventilen først fjernes.
- Skru ut skruen i øvre venstre hjørne, og løft dekslet opp bakfra.
- Midt på ventilen er det en liten justeringskrue (se fig. 7E). Ved å skru på denne vil man se at søylen på manometeret beveger seg i henhold til denne.
- Sett riktig innstilling som oppgitt i tabellen nedenfor. Legg merke til at justeringen for NG eller LPG er forskjellig.
- Sett på plass igjen dekslet på ventilen.

Husk å stramme denne skruen igjen etter målingen er utført!

7.3 Justering av lavt gasstrykk

- For å justere det lave gasstrykket, må manometeret festes på testpunkt Fig. 7B.
- Vri kontrollknotten mot lav inntil det er like før flammene slukkes, og les av manometeret som skulle korrespondere med det trykket som er oppgitt i trykk tabellen.
- Hvis gasstrykket ikke stemmer, juster med skruen (Fig. 7F) på bunnen av ventilen inntil det er som spesifisert i tabellen.
- *Obs. gasstrykket varierer om ildstedet er kaldt eller varmt.*

7.4 Kontroll av pilotflamme

Pilotflammen skal ha tre flammeteringer som vist i fig. 8. Termoelementstaven skal være omkranset av flammeteringer (som vist i figuren A.) Flammene skal være stabile, og farven skal i hovedsak være blå. Ved avvik skal pilotflammen slukkes og service tilkalles.

7.5 Årlig service

Årlig kontroll av ildstedet må utføres av person med kompetanse, og omfatter følgende kontrollpunkter:

- Tenning av pilotflammen.
- Rengjøring av glasset.
- Pakningen rundt glasset skal kontrolleres årlig mht. eventuelt slitasje, og skal skiftes hvis nødvendig.
- Kontroller gasstrykket, hvis annet gassutstyr er tilkopledd gasstilførselen.
- Se etter tegn på korrosjon på ildstedet eller avtrekkssystemet.
- Se etter blokkeringer i avtrekkssystemet (f. eks fuglereder, eller grener fra trær og busker).

8.0 Forbrenningsprinsipp for gass

Det må være 3 hovedelementer til stede for å oppnå en forbrenning. De 3 elementene er: Varme, brensel samt oksygen. Hvis ett av hovedelementene forandres kan det resultere i ufullstendig forbrenning. Disse basis elementer er viktige å huske på når man utfører feilsøking. Forbrenning kan ikke skje hvis en av disse 3 elementer mangler.

Oksygenblanding:

Naturgass:	10 m ³ oksygen til 1m ³ naturgass
LPG:	24 m ³ oksygen til 1 m ³ LPG

8.1 Nødvendig varme under forbrenning

Konstant flammeverme under fyring er kritisk for komplett forbrenning. Installatøren og personen som utfører service må være nøye når de keramiske vedkubbene legges på plass. Kunden må også gjøres oppmerksom på dette.

Hvis de keramiske vedkubbene ligger i veien for flammen, kan det resultere i at de tiltrekker seg varmen fra flammen og derved senker flammemetemperaturen. Dette vil resultere i ufullstendig forbrenning, dårlig flammebilde og høyere karbon monoxid (CO) verdier. Høy CO-produksjon kan medføre sot på de keramiske vedkubbene, glasset og utvendig på bygningen.

Se evt. avsnitt under Feilsøking - Problemer med flammebildet.

8.2 Generering av gnist ved pilothodet

Jøtul GF 100 BF2 har ventil med innebygget gnisttenner. Når kontrollknotten trykkes i bunn og vris, genereres en gnist på 920°C. Denne ledes via en isolert ledning til pilotbrenneren, hvor den er festet med keramisk isolering. Den varme gnisten springer fra spissen av tenneren, som kalles elektroden, til pilothodet, og tilbake igjen til jordforbindelsen. Den varme gnisten er mer enn nok for å antenne både naturgass og LPG.

Gnisttenneren i gassovnen gir:	920°C
Naturgass krever:	620°C
LPG krever:	500-600°C

9.0 Bruk

9.1 Opptenning

NB! Lukt under fyring:

Under første gangs oppfyring gir ildstedet fra seg en irriterende gass som kan lukte noe. Gassen er ikke giftig, men det bør foretas en skikkelig utlufting av rommet.

Ved første opptenning kan det ta litt tid før gassen når ut til ildstedet, men deretter skal ildstedet virke som beskrevet i tenningsinstruksen.

Ildstedet virker ved hjelp av en pilotflamme som må tennes manuelt i følge tenningsinstruksen.

Før tenning; Sjekk området rundt ildstedet for eventuell gasslekkasje/lukt. Undersøk spesielt nær gulvet, da propan/butan er tyngre enn luft, og ved en eventuelt lekkasje vil gassen samles der.

(NB! Naturgass er lettere enn luft og vil stige til opp under taket).

Hvis gasslukt skulle merkes, se advarsel under: **Sikkerhetsregler**. Bruk kun hånden (ikke verktøy) for betjening av kontrollknottene.

Hvis kontrollknotten ikke kan vris eller trykkes inn - ikke bruk makt, men tilkall service.

Ikke bruk ildstedet hvis noen del av det har vært under vann. Tilkall service og få deler som har vært under vann skiftet ut.

9.2 Tenningsinstruks

Tenning av pilotflamme (fig. 9)

1. Kontrollknottene befinner seg under ildstedet
2. Sjekk at gassventilen på rørledningen til ildstedet er åpen.
3. Se til at knotten (2) er i posisjon max. (helt mot venstre).
4. Vri gasskontrollknotten (1) litt mot venstre (til Ignition) til den stopper. Trykk inn- og hold knappen inne i ca 5 sekunder. Vri så **mot** klokken til til det høres en knepping. Dette kan gjentas til du ser pilotflammen nederst til venstre i brennkammeret.
5. Fortsett å holde knappen inne i ca 10 - 15 sekunder, før den slippes.
6. **NB:** Gasskontrollknotten kan ikke vris før den blir trykket noe inn. Bruk ikke makt.

Tenning av hovedbrenner

Vri knotten (1) *-uten å trykke inn-* helt over til «ON» (mot tegnet for høy flamme).

Hvis pilotflammen ikke vil forbli tent

- Skru knotten (1) mot høyre til den stopper - trykk den inn og vri helt mot høyre til «OFF». **Kontakt service.**

NB! Første gang ildstedet tennes vil det kunne dannes kondens i brennkammeret. Det vil også kunne ose litt fra ildstedet de første timene på grunn av avbrenning av lakk og fett brukt under fremstillingsprosessen. Se avsnittet: **Lukt under innfyring.**

9.3 Regulering av effekt / varmeavgivelse

Ildstedet bør ha vært i drift min. 45 minutter før ildstedet justeres til ønsket varmeavgivelse.

- For å justere temperaturen til ønsket varmeavgivelse, benyttes knotten til venstre (fig. 9-2). Denne har en skala fra min. til max.

9.4 Slukking av ildsted

For å slukke ildstedet helt, må gasskontrollknotten (fig. 9-1) trykkes ned og vris med klokken til «OFF». Bruk ikke makt.

10.0 Feilsøking

10.1 Når det ikke genereres gnist ved pilothodet (fig. 10)

Det er sjeldent at gnisttenneren feiler, hvis den ikke er fysisk ødelagt. Når gnisten ikke videreføres kan det skyldes brudd i det elektriske kretsløpet før det når pilothodet. Gnisten er «liten» eller svak pga. ved for stor motstand hvis det er en knekk på ledningen, eller ved korrosjon ved elektroden (A) eller pilothodet (B). Dette kan føre til utilstrekkelig varme for å antenne gassen.

Sjekk pilotbrenneren ved å se etter skade på de enkelte deler. Sjekk om ledningene har skader eller er klemt imellom platedeler på ildstedet, og kontroller om det er løse forbindelser.

Følgende fremgangsmåte for feilsøking kan benyttes når det ikke genereres gnist ved pilothodet :

- Sjekk at gnistgapet mellom elektrode (A), og pilothodet (B) er mindre eller lik med 3,2 mm.
- *Hvis ikke: Se til om elektroden er løs eller skadet*
- Sjekk at den isolerte ledningen er intakt og uten knekk, samt i fast forbindelse mellom ventilen og elektrode (A).
- *Hvis ikke: Den isolerte ledningen festes for å oppnå forbindelse mellom gnisttenneren og elektroden. Elektroden byttes ved skade eller knekk på ledningen.*
- Sjekk at den keramisk isoleringen (C) er hel og uten sprekker.
- *Hvis ikke: Skift ut elektroden.*

10.2 Gasstrykk

Korrekt gasstrykk er viktig. Se derfor avsnittet om gasstrykk under gassinstallasjon. *Både gasstrykket før ventilen og trykket ut fra ventilen til hovedbrenner og pilot brenner er viktig.* Disse parametrene kan være årsak til forskjellige problemer med ildstedet, for eksempel:

For lavt gasstrykk vil resultere i:

- Lav pilotflamme,
- dårlig strømprodusering ved thermocouple
- dårlig flammebilde.

For høyt gasstrykk vil resultere i:

- Ekstreme tilfeller hvor ventilen skades når trykket stiger til over **60 mbar**. Dette er vanligvis et resultat av;
- *feil installering* eller
 - *mangel på gassregulator* på gasstank eller flaske.

Et for høyt gasstrykk kan også resultere i; unormalt stor pilotflamme- noe som kan overhete thermocouple, og videre resultere i avstenging av ventilen pga. for liten millivoltproduksjon.

- Problemer med høye flammer og sot tyder på for liten luftmengde i forhold til gasmengden.
- Ved å sjekke gasstrykket før ventilen, kan feil i gasstilførselen ved ventil eller fra tank/flaske oppdages.

- Ved korrekt gasstrykk til ventil må feilen finnes etter ventilen. Med en måling utført med manometer (fig. 11) kan man hurtig oppdage og eliminere feilkilder. Blokkert eller dårlig gasstilførsel kan som nevnt medføre feil forbrenning. Det må sjekkes om alle gassrør er fri for smuss, da et lite støvkorn kan blokkere pilotdysen. Komponentene må holdes fri for smuss når gasstilførselen monteres og koples til ildstedet, samt ved utskiftning av ventil.

10.3 Når det ikke strømmer gass ved pilothodet

Følgende fremgangsmåte benyttes for at sjekke feil med gasstilførselen:

- Sjekk om alle gasskoblere er tette ved å bruke sterkt såpevann (unngå syntetisk såpe).
- Sjekk deretter om alle ventiler er åpne fra gass tanken/flasken.
- Når piloten skal tennes for første gang ved ny installasjon, etter en planlagt avkopling, eller etter at LPG tanken har fått påfyll, er det ofte luft i gassrøret inntil ildstedet. Det er nødvendig å tømme rørsystemet for luft før pilotbrenneren kan tennes. Den anbefalte måte å tømme rørsystemet for luft på, er å trykke gasskontrollknotten inn og vri mot klokken. Prosedyren gjentas inntil piloten tenner.
- Hvis piloten ikke vil tenne etter forsøk på å tømme rørsystemet for luft, tyder det på feil med gasstanken/flasken eller lekkasje på gassrøret. Sjekk gasstrykket som beskrevet under gassinstallasjon, og kontroller om feilen/lekkasjen er før eller etter ventilen på ildstedet. Hvis gasstrykket er for lavt på uttak (A-fig. 7), eller det ikke er noe gasstrykk, må feilen eller lekkasjen lokaliseres før ventilen på ildstedet. Hvis gasstrykket er i orden på uttak (A), men for lavt på uttak (B), må feilen eller lekkasjen finnes etter ventilen.
- **NB!** Ventilene er alltid utstyrt med et fint filter på innløpet for å forhindre smuss i å trenge inn i ventilen. Av den grunn er det sjeldent smuss inne i ventilen.
- Hvis gassrør demonteres, må alle gassrør monteres og sjekkes for gasslekkasje før ildstedet tas i bruk.

10.4 Når piloten slokner - feil ved gasstilførsel

Følgende fremgangsmåte benyttes for at sjekke feil med gasstilførselen:

- Husk å trykke inn gasskontrollknotten (fig. 9-1) i 15 sekunder.
- Sjekk om flammen er sentrert på thermocouple.
- Sjekk om thermocouple er omsvøpet av flammen til minimum 3mm (1/8") fra spissen (fig. 8).
- Hvis flammen er unormalt stor, eller liten, sjekkes først gasstrykket. Se avsnitt om gasstrykk.
- Sjekk deretter for feil, smuss eller korrosjon på pilotbrenneren (10B) pilotdysen (10D) og gasstilførselen (10E) til pilotbrenneren.

NB! Det kan være lekkasje etter ventilen selv om trykket er i orden på venstre uttak. Derfor, sjekk alltid for lekkasje.

10.5 Thermocouple (fig. 8)

Thermocouple er i prinsippet en termisk generator og består av en kobbertråd (kobber-nikkellegering) og en jerntråd, som er viklet sammen. Disse trådene vil skape gnidning, og genererer 25 millivolt når de utsettes for en temperaturforskjell på 200°C. Denne spenningen (volt) vil være nok til at gassventilen fungerer.

Dette er viktig å vite at selv en liten motstand (ohm) vil ha stor påvirkning på en spenning som er så liten. For stor motstand kan medføre at gassventilen ikke får nok spenning til å fungere. Årsaken til for stor motstand kan være for lang kobberledning hvor spenningen skal overføres, eller for mange forbindelser. Hvis kobberledningen kommer i berøring med metall kan motstanden øke, og derved forminske spenningen.

10.6 Når piloten slokner, men gasstilførselen er OK

Følgende fremgangsmåte benyttes for at sjekke feil med thermocouple.

- Sjekk kobberledningen til thermocouple for knekk eller skader.
- Pakningen ved ventilen sjekkes ved å løsne mutteren som fester kobberledningen. Se etter tegn på skader, hvis mutteren har vært strammet for hardt. Ødelagt pakning medfører stor motstand ved metallkontakt, og dermed for lav spenning til ventil.
- Sjekk om flammen er sentrert på thermocouple.
- Sjekk om thermocouple er omsvøpet av flammen til minimum 3mm fra spissen (fig. 8).
- Sjekk spenningen som produseres av thermocouplen. Multimeteret (fig.11E) kobles med pluss til kuleavslutningen (fig. 11D) i enden av kobberledningen. Minus kobles til kobberledningen.
- Piloten tennes (fig. 9) og kontrollknotten holdes inne for å hindre at flammen på pilotbrenneren slukkes.
- Multimeteret skal nå vise 14-28mV.

Starten på en ny fyringssesong:

Hvis det er i starten på en ny fyringssesong og ildstedet ikke har vært i bruk, kan det dannes en film på spissen av thermocouple. Denne filmen kan pusses bort med fint slipepapir.

Ved utskiftning av thermocouple brukes en 9 mm fastnøkkel. Mutteren på thermocouple må ikke strammes for hardt, men kun en halv omgang.

10.7 Problemer med flammebildet

Produktet er justert fra fabrikk. Skulle det oppstå problemer med flammebildet, må settet med vedkubber, evt. kullsett, demonteres. Sjekk så om luftregulatoren er riktig justert. (Se monteringsanvisning til konverteringssett).

11.0 Vedlikehold

Eier/bruker er ansvarlig for gassanlegg og ildsted. Hele installasjonen skal gjennomgå et årlig tilsyn. Dette skal utføres av en dokumentert kvalifisert person.

11.1 Utvendig vedlikehold

Lakkerte produkter vil etter noen års bruk kunne endre farge. Overflaten bør pusses og børstes fri fra løse partikler før ny ovnslakk påføres.

Emaljerte produkter skal kun tørkes med en tørr klut. Vann eller såpe skal ikke brukes. Eventuelle flekker fjernes med egnet rensmiddel (Stekeovnsrens el.l.).

12.0 Tilleggsutstyr

12.1 Gulvplate

Blåsort eller hvit emalje

Størrelse: 632 x 772 x 16,5mm.

12.2 Fjernbetjening

Se egne manual.

12.3 Ekstra utstyr til avtrekk (Ø100/170 mm)

Følgende tilbehørsdeler til avtrekk kan bestilles:

1. Dekkplate rundt rør mot vegg.
2. Veggavskjerming - justerbar for veggtykkelse 200 -350mm.
3. Teleskopisk rørlengde 400-700 mm
4. Rørlengde 750 mm
5. Rørlengde 500 mm
6. Rørbend 90°
7. Låsering
8. Veggbrakett
9. Rørbend 45°

Sjekkliste

	Ja	Nei
1. Er det sjekket at all emballasje er fjernet?	<input type="checkbox"/>	<input type="checkbox"/>
2. Er det sjekket hvilken gasstype som skal benyttes?	<input type="checkbox"/>	<input type="checkbox"/>
3. Er produktet konvertert til riktig gasstype?	<input type="checkbox"/>	<input type="checkbox"/>
4. Hoveddyse - er det riktig dyse i henhold til gasstype?	<input type="checkbox"/>	<input type="checkbox"/>
5. Pilotdyse - er det riktig dyse i henhold til gasstype?	<input type="checkbox"/>	<input type="checkbox"/>
6. Luftregulatoren, bak brenneren - er den justert?	<input type="checkbox"/>	<input type="checkbox"/>
7. Er evt. trekkbegrenser montert i henhold til avtrekksdiagram?	<input type="checkbox"/>	<input type="checkbox"/>
8. Avtrekket - har dette minst 2% stigning?	<input type="checkbox"/>	<input type="checkbox"/>
9. Er lekkasjetesting av rørforbindelser utført?	<input type="checkbox"/>	<input type="checkbox"/>
10. Riktig trykkinnstilling - sjekk tabell	<input type="checkbox"/>	<input type="checkbox"/>
11. Sjekk flammebildet - vent 15 - 25 minutter	<input type="checkbox"/>	<input type="checkbox"/>
12. Utfylling av skilt A og B - er de plassert på riktig sted	<input type="checkbox"/>	<input type="checkbox"/>

ENGLISH

Installation signature form

With proper usage and maintenance, this fireplace will serve its owner adequately for many years. Please contact your Jøtul dealer for assistance if any problems should arise with your Jøtul fireplace. Hold on to this user manual and make sure it is available for service personnel.

Model name: Jøtul GF 100 BF2

Serial no.:

Purchase date:

Name of installer:

Fuel type:

Was the stove converted?:

Notes:

Annual service - year 1	Sign.:	Company:	Date:
Service details:			
Annual service - year 2	Sign.:	Company:	Date:
Service details:			
Annual service - year 3	Sign.:	Company:	Date:
Service details:			
Annual service - year 4	Sign.:	Company:	Date:
Service details:			
Annual service - year 5	Sign.:	Company:	Date:
Service details:			
Annual service - year 6	Sign.:	Company:	Date:
Service details:			
Annual service - year 7	Sign.:	Company:	Date:
Service details:			
Annual service - year 8	Sign.:	Company:	Date:
Service details:			
Annual service - year 9	Sign.:	Company:	Date:
Service details:			
Annual service - year 10	Sign.:	Company:	Date:
Service details:			
Annual service - year 11	Sign.:	Company:	Date:
Service details:			
Annual service - year 12	Sign.:	Company:	Date:
Service details:			
Annual service - year 13	Sign.:	Company:	Date:
Service details:			
Annual service - year 14	Sign.:	Company:	Date:
Service details:			
Annual service - year 15	Sign.:	Company:	Date:
Service details:			
Annual service - year 16	Sign.:	Company:	Date:
Service details:			
Annual service - year 17	Sign.:	Company:	Date:
Service details:			
Annual service - year 18	Sign.:	Company:	Date:
Service details:			
Annual service - year 19	Sign.:	Company:	Date:
Service details:			
Annual service - year 20	Sign.:	Company:	Date:
Service details:			

Table of contents

Installation form 14

1.0 Relationship to the authorities 15

2.0 Technical data..... 15

3.0 Safety instructions 16

4.0 Installation guide..... 17

5.0 Preparation/installation of the fireplace... 18

6.0 Installation of vent system.....19

7.0 Gas installation 20

8.0 The combustion principle for gas..... 21

9.0 Operating instructions.....22

10.0 Trouble-shooting.....23

11.0 Maintenance 24

12.0 Optional equipment 24

Check list25

Technical drawings..... 62

1.0 Relationship to the authorities

This product, the Jøtul GF 100 BF2 may only be used with Natural Gas or be converted for the use of Natural Gas G25/Butane or Propane.

This product is in accordance with Regulations for Gas Appliances and Equipment, established by the European Standard CEN EN 613 1998.

Assembly and installation must be performed by a qualified person in accordance with the instructions for assembly, installation and use enclosed with the product. In the UK this includes the Gas Safety (Installation & use) Regulations 1998. The installation may only be operated after it has been inspected by a qualified person and a certificate of completion has been issued.

2.0 Technical data

Material: Cast iron/steel
 Finish: Grey paint
 Flue outlet: Rear
 Vent system: BF- approved by Jøtul
 Weight: Approx. 58 kg (product)
 Approx. 0,8 kg (log set)
 Approx. 1,7 kg (coal set)
 ID no.: 845 BP - 0026
 Optional equipment: Floor plate, Remote control
 Product dimensions, see fig. 1

Logs only:

Country	Appliance category:	
	Category	Pressure
		Natural Gas/LPG G30/G31
DK+SE+FI+NO		
CZ+SK+LV+EE+LT	II 2H3B/P	20/30 mbar
AT	I 2H	20 mbar
LU+DE	I 2E	20 mbar
IT+GB+ES+PT+		
IE+CH+GR	II2H3+	20/28-37 mbar
FR/BE	II2E+3+	20-25/28-37 mbar
PL	II2E+3P	20-37 mbar
NL	II2L3B/P	25-30mbar

Coals only:

Country	Category	Pressure
		Natural Gas/LPG G31
AT+DK+FI+SE		
CZ+SK+LV+EE+LT	I2H	20 mbar
FR+BE+PL	II2E+3P	20/25, 28-30/37 mbar
ES+CH+GB+		
IE+IT+PT	II2H3P	20/28, 37 mbar
LU+DE	I2E	20 mbar
NL	II2L3B/P	25-30mbar

Fuel - Gas: Natural Gas G20/G25, Butane G30, Propane G31

Presetting: When supplied the fireplace is only set to use Natural Gas. If LPG is to be used the fireplace must be

ENGLISH

Gas consumption:
Natural Gas G20 approx.: 0,57 m³/hr at full capacity
Natural Gas G25 approx.: 0,66 m³/hr at full capacity
LPG approx: 0,43kg/hr at full capacity

converted.

Input effect kW:
Natural gas G20/G25: 5,8 kW max - 3,2 kW min.
LPG: 5,8 kW max - 3,2 kW min.

Output nom. effect kW: 4,6 kW max - 2,5 kW min.

Efficiency: Min. 77.%

Gas Jets (Orifices):

	<i>Main burner</i>	<i>Pilot burner</i>
Gas	Labelled	Labelled
G20	200	51
G25	235	51
G30	140	30
G31	140	30

Optional equipment: See point 12.0

3.0 Safety instructions

Warning! If you detect an odour of gas:

- Shut off the gas to the premises.
- Open all windows and doors.
- Extinguish all naked flames.
- Do not light the stove or any other appliance.
- Do not use electrical switches or the telephone.
- Contact the fire department immediately from a neighbour's telephone.

The stove must only be installed and repaired by qualified personnel.

- Always turn off the gas supply before service.
- The stove must be inspected following installation and at least once a year by qualified personnel.
- The stove must only use gas of the correct type and pressure. See technical data for more details.
- The stove is pre-set for natural gas G20. If propane or butane is to be used, the stove must be converted with a conversion kit.

This is only to be installed by qualified personnel.

- It is permitted to install the stove against a wall made of combustible material with the clearances specified in **fig. 1**.
- The stove must only be used if it is connected to a vent system approved by Jøtul.
- **The stove must only be installed indoors.**
- The minimum clearance to combustible material in front of the stove is **700 mm**.
- Never store combustible gas or liquid in the same room with the stove.
- The air regulator on the burner must only be adjusted by qualified personnel.
- If any parts of the stove have been submerged in water, contact qualified service personnel to replace these parts.
- Never light the stove without the front glass in place or if the glass is cracked.
- Do not burn solid fuel in the stove.
- Do not place combustible material on or near the stove, as it becomes very hot in use.
- Be aware that the stove becomes hot and make sure to keep children and animals at a safe distance.
- A suitable fireguard must be used for young children the elderly or infirm.

3.1 Safety clearances

Min. distance from insert's heat shield to wall of flammable material: See **fig. 1**.

Min. distance between furniture and the front of the fireplace:
700 mm.

Minimum clearances from combustible material to vent system

Horizontal vent pipe:

From the top of the vent pipe to combustible material: **50mm**
From the side and the bottom of the vent pipe to combustible material: **25mm**

Vertical vent pipe:

From all sides of the vent pipe to combustible material: **25mm**

3.2 Clearances for position of flue vent system

- Clearance under porch, covered entrance, storey or balcony, that have at least two open sides under the floor - **300 mm**
- Clearance to window or door that can be opened - **300 mm**
- Clearance to permanently closed window, recommended clearance to avoid condensation on the window - **300 mm**
- Vertical clearance from vent to roof overhang - **300 mm**
- Clearance to exterior corner - **230 mm**
- Clearance to interior corner - minimum **150 mm**
- Clearance surrounding gas meter/installed regulator in horizontal direction from the centre of the regulator - **900 mm**
- Clearance to gas service cabinet with main shutoff valve - **900 mm**
- Clearance to air channels or air supplies to all appliances - **300 mm**
- Clearance to mechanical air channel - **1.8m**
- Clearance from public walkway or motor road - **2.1m**

Note! Do not install the vent over a walkway or motor road, which is located between 2 individual family houses and is used by both households.

3.3 Position of outdoor exhaust hood

For further information (vent system Ø 100/150 mm): see manual for Balanced flue system.

- If the clearance from ground level to the terminal exhaust hood is less than **3 m**, the hood must be protected by a wire mesh guard.
- The clearance over the terminal must be minimum **300 mm** to protruding parts of the building.
- **Do not** place the exhaust hood under any ventilation opening,
- Do not place the exhaust hood closer than **300 mm** from the side/above any ventilation opening.
- Do not place the exhaust hood closer than **300 mm** to opening window.
- Clearance from ground level, balcony or similar to the exhaust hood must be at least **300 mm**.
- Do not place the gas cylinder closer to the exhaust hood than **1 metre**.

4.0 Installation guide for qualified personnel

Important: The stove is factory pre-set for Natural Gas G20. If natural Gas, Propane or Butane are to be used, the stove must be converted with the conversion kit. This is only to be installed by qualified personnel.

Note:

- Fill in and place the label «A» at the back of the product.
- Fill in and place the label «B» at the assigned spot on the approval label (above the valve bracket).

4.1 Firewall requirements

The stove may be placed directly against a wall made of combustible material with the clearances specified in **fig. 1**. Make sure there is adequate space for the vent system behind the stove and for the full height/length of the pipe.

4.2 Requirements for the floor plate

The stove may stand on a wooden floor. A floor plate of non-combustible material is required if the stove is to be placed on carpet, vinyl, linoleum or other combustible material. Minimum dimensions of the floor plate: **580 x 435mm**.

Jøtul can supply floor plates in various colours for the Jøtul GF 100 B2 (see point «12.0 Optional equipment»).

4.3 Position of the stove

Minimum clearances are as follows: (Fig. 1 A-E)

- Clearance from wall to rear of stove, see **fig. 1D**.
- Clearance from wall to side* of stove (see **fig. 1A**)
**Note! The right side requires at least 150 mm for the operation of control knobs for lighting.*
- Minimum clearance from top of stove to the shelf, see **fig. 1B**.
- Clearance from corner of the stove to wall, see **fig. 1C**.
- Clearance to building elements, see **fig. 1**.

4.4 Vent system (fig. 2)

Note! During the installation of the vent, it is important to adhere to national and local regulations that apply. The system must only be installed with a vent system approved by Jøtul. Only one single stove may be connected to the vent system.

The vent system must terminate outdoors.

The vent system is a balanced system: 100% of the combustion air is supplied from outside the house and all exhaust gas is returned to outside the house. The vent pipe is a coaxial pipe in which the combustion air is supplied through the outer pipe and the exhaust gas returned through the inner pipe.

ENGLISH

The stove only works if the correct quantity of air is supplied. The draught in the pipe is limited by the horizontal length of the pipe, and decreases as the length of the pipe increases. The vertical and horizontal pipe lengths in the vent system must therefore lie within the limits shown in the vent diagram. See **Figure 3**. If the vent system changes direction and more than **three 90° pipe bends** are inserted, the draught will be reduced. Each additional pipe bend must therefore be allocated the same draught restriction as a 300mm horizontal length of pipe.

A maximum of 5 bends (both vertical and horizontal) may be used in one flue system. This means that with a total of 5 bends used, the total horizontal length of the flue system must be not more than 6.4m.

5.0 Preparation/installation of the fireplace

The product is supplied in 3 parts – the stove – a burner with coal or log set – the vent system

The burn chamber contains:

- Bag with artificial embers
- Installation and Operating Instructions
- Conversion kit
- Cover

Mounting

- When the product has been unwrapped, lift off the top.
- Grip the top of the front frame and lift it up and outwards.
- Lift the glass frame with the glass straight up after opening the 2 latches at the top of the fire box.
- Remove the parts wrapped in plastic from the inside.
- If the product is going to be used with another type of gas than G20 natural gas, it should be converted now. See the manual for the conversion kit.

5.1 Plate for secondary draught (fig. 4)

Coal set:

If the Jøtul GF 100 BF2 is to be used with the coal set the secondary draught plate (A) must always be removed.

Log set (vent system Ø100/170 mm):

When using the log set the plate must be removed when the height of the flue pipe is **700mm or more**.

5.2 Draught reduction (fig. 5)

The vent system affects the flame in the fireplace. Therefore, it will be necessary to reduce the draught by installing the exhaust restrictor when the height is **700mm** or more (follow the conversion kit).

Mounting the exhaust restrictor

- Unscrew the two screws that attach the baffle plate (A).
- Pull the baffle plate forwards, unhook the tabs and slide it out.
- Mount the exhaust restrictor with two plate screws from the conversion kit according to the height the exhaust hood is to be mounted.

N.B. Follow the exhaust diagram Ø100/170 mm (fig. 3) or the exhaust diagram Ø100/150 mm (fig. 12-18) when choosing the position (1-6).

- The baffle is remounted in reverse order.

Adjustment the air regulator can first take place once the exhaust system is connected and the fireplace is in the correct position.

6.0 Installation of vent system

For further information (vent system $\varnothing 100/150$ mm): see manual for Balanced flue system.

Before mounting carefully read the section about the vent system. Pay special attention to **fig. 3A** and the text in the manual for the conversion kit, section: *Adjusting the air regulator*.

- Set up the product in a «dry run» with the vent system loosely connected.

- Mark off on the wall where the vent pipe is to be.

If the wall is made of brick, the pipe can be fed directly through the wall. If the wall is made of wood, a wall shield must be used.

6.1 Installation of wall shield (See fig. 2)

- When installing a wall shield (**fig. 2F**), make a square opening in the wall with dimensions **250 x 250 mm**. The opening may be strengthened with a wooden frame, if the wall requires reinforcement.
- Do not fill the hollow area between vent pipe and wall/ceiling with insulation or similar material, as it is important for air to circulate around the pipe.
- Pull apart the 2 halves (**F**) of the wall shield.
- Attach one half with 4 screws on the inside of the wall (**E**) and the second half with 4 screws on the outside of the wall (**G**).
- If you wish to hide the wall shield on the inside wall, use the cover plate (not included) (**D**) and fasten with 4 screws.
- In the case of long pipes, it is recommended that the pipes be attached to the walls using brackets (not included).

6.2 Vent system ($\varnothing 100/170$ mm) for installation straight out through wall (fig. 2)

Pos:	Qty:	Description
H-M	1	Exhaust hood for horizontal vent with 410 mm pipe length.
6	1	Adapter 45°
N	1	Exhaust hood protection.
	1	Bag of screws (3 screws per pipe set) and 4 screws for exhaust hood, plus 4 screws for exhaust hood protection.
	1	Heat resistant sealant (not supplied)

Installation

- Check that the gasket around the flue outlet is intact. This is attached using 4 x $\varnothing 4.2$ mm screws.
- Undo the screws and attach the adapter (**fig. 6**) using the same 4 screws, so that the pipe remains horizontal. **Use a heat resistant sealing agent to seal all joints.**
- The pipe length on the exhaust hood (**L-M**) should be adjusted so that the stove is at least **70mm** from the wall (**fig. 1**). Note that the innermost pipe should be **10mm** longer and the back of the hood should rest against the outer wall.
- Screw the four screws (**H**) that attach the back piece (**I**) to the exhaust hood. Feed the outer pipe (**M**) in through the wall from the outside, and fit the back piece on a smooth outer wall using 4 screws from the bag (**J**).
- Make sure that the horizontal section of the flue pipe has a minimum incline of 2%.

- The exhaust hood (**K**) with the inner pipe (**L**) is fed in through the wall from the outside. The hood is screwed to the back piece and the pipe is connected to the stove adapter on the back of the stove.
- If the position is less than 3m above ground level (measured on the outside of the house), the exhaust hood must be fitted with the hood protection (**N**) on the outside of the house using 4 enclosed screws (**O**).

6.3 Vent system (100/170 mm) for installation straight up and out through wall (fig. 2)

Pos:	Qty:	Description
H/M	1	Exhaust hood for horizontal vent with 410 mm pipe length.
B	1	Pipe length 500 mm (optional equipment)
C	1	Pipe bend 90° (optional equipment)
6	1	Adapter 45°
N	1	Exhaust hood protection, standard 355 x 355 x 203mm.
	1	Bag of screws (3 screws per pipe set) and 4 screws for exhaust hood, plus 4 screws for exhaust hood protection.
	1	Heat resistant sealant (not supplied)

Installation

- Check that the gasket around the flue outlet is intact. This is attached using 4 x $\varnothing 4.2$ mm screws.
- Undo the screws and attach the adapter (**fig. 6**) using the same 4 screws, so that the pipe remains vertical. **Use a heat resistant sealing agent to seal all joints.**
- A 500mm pipe may be used first or a 90° bend and then pipe out. Pipe joints are fixed with three coach bolts ($\varnothing 4.2$ mm).
- Remove the 4 screws (**H**) that are holding the back piece (**I**) in place on the exhaust hood. The pipe length on the exhaust hood (**L-M**) should be adjusted so that the stove is at least **70mm** from the wall (**fig. 1**). Note that the innermost pipe should be **10mm** longer and the back of the hood should rest against the outer wall. Feed the outer pipe (**M**) in through the wall from the outside, and fit the back piece (**I**) on a smooth outer wall using 4 screws from the bag (**J**).
- Make sure that the horizontal section of the exhaust pipe has a minimum incline of 2%.
- The exhaust hood (**K**) with the inner pipe (**L**) is fed in through the wall from the outside. The hood is screwed to the back piece and the pipe is connected to the pipe bend on the back of the stove.
- If the position is less than 3m above ground level (measured on the outside of the house), the exhaust hood must be fitted with the hood protection (**N**) on the outside of the house using 4 enclosed screws (**O**).

6.4 Adjusting the air regulator

If the exhaust hood is closed in area **A** (see **fig. 3**) the air regulator must be adjusted. Follow the conversion kit manual: **Adjusting the air regulator**.

6.5 Mounting the log set

ENGLISH

- Unpack the boxes with the logs.
- Follow the mounting instructions included in the log set.
- After mounting is complete insert the glass frame in position and fasten the two latches at the top of the burn chamber.

7.0 Gas installation

Gas installation must only be performed by qualified personnel. It is important to adhere to national and local regulations that apply.

The gas container must be stored/installed according to regulations .

The gas container must have a pressure regulator that reduces the pressure to the required level. (See technical data for gas type and pressure before connecting to the gas valve. The gas valve must not be exposed to pressure above 55 mbar (5,5 kPa) during pressure testing.

Gas tubes must be made of steel (DIN 2448/1629, DIN 2458/1626, DIN 2440, DIN 2441) or copper (DIN 2110).

For practical reasons, the vent system should be installed before the stove is connected to the gas supply.

- The gas valve has a transition nipple, a locking ring nut and a locking ring (compressing fitting) for an 8mm copper pipe. *(Included in the conversion set)*
- All tube connections must be approved for natural gas and LPG.
- The gas pipe must have an approved shutoff valve.
- Only use approved sealing agent (tape) at all the pipe connections.
- When the pipe sections have been assembled and connected to the stove, open the gas supply and light the stove (see lighting instructions). Perform a soundness test on all the pipe connections.

7.1 Testing gas pressure (fig. 7)

Correct gas pressure is important for the safe use of gas in the stove.

It is important that the correct gas pressure is set during the installation of the stove.

The gas valve is equipped with outlets for the testing of gas pressure. These are located underneath at the right side of the product.

Right testpoint (A): For gas pressure to the valve (volume of gas to the valve) *See technical data.*

Left testpoint (B): For gas pressure from the valve (volume of gas coming out of the valve to the burner, i.e. working pressure).

- Loosen the screw on the outlet and attach the tube from the manometer to the outlet.

Required gas pressure					
Gas type	Right testpoint (A) Inlet pressure	Left testpoint (B) Hot Set by adjustment		Left Testpoint (B) Cold Set by adjustment	
		High	Low	High	Low
Nat. Gas G20	20 mbar	12,5 mbar	3,6mbar	12,0 mbar	3,1 mbar
Nat. Gas G25	25 mbar	10,0 mbar	3,6 mbar	9,5 mbar	3,1 mbar
LPG G30/G31	37 mbar	19,0 mbar	8,9mbar	18,5 mbar	8,4 mbar

7.2 Adjusting high gas pressure

- Always test the high gas pressure with the control knob fully open and the appliance burning on high.
- If pressure is to be adjusted firstly remove the cover of the control valve. To do this, firstly undo screw on the top left hand corner of the valve and unclip at the back.
- Located within the brass dome in the centre of the valve is a small adjustment screw (fig. 7E).
- By turning this you will see the reading on your manometer move accordingly and set to the desired pressure as per instructions. Note adjustments for NG or LPG are different.
- Replace cover on gas valve.

Remember to tighten screw on test point once testing is complete.

7.3 Setting Low Gas Pressure

- To adjust the low gas pressure have your manometer connected to testpoint (fig. 7B).
- Turn the front control knob down until the flames are just about to click off and read the pressure on the manometer which should correspond to the pressure given in the required pressure table.
- If the pressure is incorrect, adjust the screw (fig. 7F) on the bottom of the valve (near the gas tube outlets) until it is as specified in the table.

Note! The gas pressure differs if the stove is heated or cold.

7.4 Regulating the pilot flame

The pilot flame should have three flames as shown in fig. 8 The thermocouple should be surrounded by flames (as shown in the figure 8A). The flames should be stable and the colour mainly blue. If you detect a deviation from this, turn off the pilot flame and call for service.

7.5 Annual service

Annual service of the stove includes the following check points.

- Lighting the pilot flame
- Cleaning the glass.
- The gasket around the glass must be inspected annually for wear and replaced if necessary.
- Check if the ceramic coals or logs need to be replaced.
- Clean out any debris and soot from the firebox. Soot could be a result of the ceramic logs/coals not being fitted correctly in the firebox, or the air regulator has been adjusted incorrectly.
- Check the gas pressure if other gas equipment is connected to the gas supply.
- Look for signs of corrosion on the stove and the vent system.
- Look for obstructions in the vent system (such as bird's nests, or branches from bushes and trees).

8.0 The combustion principle for gas

Combustion requires 3 main ingredients: Heat, fuel and oxygen. If one of the main ingredients is altered, it may result in incomplete combustion. This basic principle is important to remember in the trouble-shooting process. Combustion is not possible if one of the 3 ingredients is missing.

Oxygen blend:

Natural Gas:	10 m ³ oxygen to 1 m ³ natural gas
Propane/butane:	24 m ³ oxygen to 1 m ³ propane/butane

8.1 Required heat during combustion

Constant flame heat during use of the stove is crucial for complete combustion. The personnel installing and servicing the stove must ensure that the ceramic logs are placed correctly in the firebox and not allowed to drop on to burner holes for example.

The customer must be made aware of this, if the customer personally is going to remove and replace the logs/coals.

If the ceramic logs or coals are obstructing the flame too much, they may attract heat from the flame and consequently lower the temperature of the flame. This would result in incomplete combustion, poor flame pattern and increasing values of carbon monoxide (CO). A high production of CO could lead to accumulation of soot on the ceramic logs, the glass and on the exterior of the building.

(See if possible section under Trouble shooting - Problems with the flame pattern)

8.2 Generation of sparks at the pilot head

Jøtul GF 100 BF2 is equipped with a spark ignitor. This is a normal spark ignitor, which is supplied with many current gas products. The spark generator is operated when the control knob is pushed in and turned by the ignition position. The spark is conducted via an insulated wire to the pilot burner, where it is fastened with ceramic insulation. The hot spark jumps from the tip of the ignitor, called the electrode, to the pilot head and returns to the ground connection. The hot spark is sufficient to light natural gas and propane.

The spark ignitor in a

gas stove generates:	920°C
Natural gas requires:	620 °C
Propane/butane require:	500-600°C

ENGLISH

9.0 Operating instructions

9.1 Lighting

Note! Odours when using the stove:

When used for the first time, the stove may emit an irritating gas that may smell a little. The gas is not toxic, but the room should be thoroughly aired out.

During first-time use, it may take a little while before the gas reaches out to the stove, but subsequently the stove should function as described in the lighting instruction.

The stove operates with the aid of a pilot flame, which is lit manually according to the lighting instructions.

Prior to lighting: Check the area around the stove for possible gas leaks/odours. Especially check near the floor, since propane/butane is heavier than air and would gather close to the floor in the event of a leakage. (Note: Natural gas is lighter than air and will gather under the ceiling). If you detect an odour of gas, see warning under: **Safety precautions**.

Only use your hands to operate the control knobs; do not use tools. If you are unable to turn or push in the control knob, do not use force. Call for assistance.

Do not use the stove if any part of it has been submerged in water. Call for service to replace the parts that have been in water.

9.2 Lighting instructions

Lighting the pilot flame (fig. 9)

1. The control knobs are located under the stove.
2. Make sure any gas valve on the pipe to the stove is open.
3. Make sure the control knob (2) is in the correct position (max.).
4. Turn the control knob (1) a little to the left (to «Ignition») until it stops. Push in and hold it in whilst turning it until you hear a clicking sound. Repeat this until you see the pilot flame on the left side below the front coals/log in the burn chamber.
5. Continue to hold the knob in for approx. 10-15 seconds before you let it go.
6. If the pilot flame goes out, turn the control knob back and try again. Make sure that it is held in firmly for at least 10 seconds after lighting.
7. **Note:** It is impossible to turn the gas control knob unless it is pushed in a little. Do not use force.
8. Then turn the knob (without pushing it in all the way) to the position «ON» (picture of big flame).
9. **Note:** If the appliance is shut down during operation it may take up to 2 minutes before the control knob can be turned from the «OFF» position again. This is a safety feature and is perfectly normal.

Note: If the gas control knob does not pop out when released, call for service.

Lighting the main burner

Turn the gas control knob to «ON» (picture of big flame).

When the pilot flame will not remain lit

- If the pilot flame does not remain lit after several attempts, turn the gas control knob (1) to «OFF» and call for assistance.

Note! When the stove is used for the first time, condensation may form in the fire box. Some smoke may also appear from the during the initial hours, due to the burning off of paint and lubrication used in the production process. See section **Odours when using the stove for the first time**.

9.3 Adjusting heat emission

Make sure the the stove has been running for at least 45 minutes before adjusting the temperature.

- To adjust the temperature, use the knob on the left (fig. 9-2). The knob has a scale from min. to max.
- Turn the knob to desired temperature/heat emission.

9.4 Turning off the stove

In order to fully extinguish the stove, push in the gas control knob (fig. 9-1) a little and turn clockwise to «OFF». **Do not use force.**

10.0 Trouble-shooting

10.1 When no spark is generated at the pilot head (fig. 10)

It is uncommon for the spark ignitor to fail, unless it has mechanical damage. If the spark is not conducted forward, it could be the result of a break in the electrical circuit leading up to the pilot head. The spark is «small» or weak if there is too much resistance from a bent wire, or if corrosion appears at the electrode (A) or the pilot head (B). This could result in insufficient heat to light the gas. Inspect the pilot burner by looking for damage to the individual parts. Check for damaged wires or wires crushed between plate sections of the stove and check for loose connections.

Follow the trouble-shooting procedure below when no sparks are generated at the pilot head:

- Make sure the spark gap between electrode (A) and pilot head (B) is smaller than or equal to 3.2 mm.
- If the electrode is not damaged or loose, check the wire from the electrode to the spark ignitor mounted on the gas valve.
- Make sure the insulated wire is intact and without cracks and properly connected between the valve and electrode.
- *If not: properly fasten the insulated wire to establish a connection between the spark ignitor and the electrode. Replace if the wire is damaged or cracked.*
- Make sure the ceramic insulation (C) is intact and without cracks.
- *If not: Replace the electrode.*

10.2 Gas pressure

Correct gas pressure is important: See section about gas pressure under gas installation. The gas pressure before the valve and the gas pressure from the valve to the main burner and pilot burner, are equally important. These parameters may be the cause of various problems with the stove, for example:

If the gas pressure is too low it will cause:

- Low pilot flame,
- insufficient production of electricity at thermocouple,
- poor flame pattern.

If the gas pressure is too high it will cause:

Extreme cases where the valve is damaged when the pressure rises above 60 mbar. This is usually the result of

- *faulty installation or*
- *lack of a gas regulator on the gas tank or cylinder.*

High gas pressure may also cause an abnormally large pilot flame, which can overheat the thermopile and thermocouple, and further cause a shutoff of the valve due to insufficient millivolt production.

- Problems involving high flames and soot indicate that the air volume is too small in relation to the gas volume.
- Checking the gas pressure before the valve will uncover faults in the gas supply at the valve or from the tank/cylinder.
- If the gas pressure to the valve is correct, the fault must be found after the valve. A measurement performed with a manometer (fig. 11) will help you to swiftly uncover and eliminate sources of errors.

- As mentioned above, blocked or poor gas supply may lead to faulty combustion. Make sure all gas tubes are dirt-free, as a small dust particle can obstruct the pilot jet. Components must remain free of dirt during installation of the gas supply and connection to the stove, and when the valve is being replaced.

10.3 When there is no gas flow at the pilot head

This is the trouble-shooting procedure for the gas supply:

- Check if all gas connections are sealed by using leak detector solution (avoid synthetic soaps).
- Then make sure all valves from the gas tank/cylinder are open.
- When the pilot is to be lit for the first time with a new installation, after a scheduled disconnection or after the propane tank has been refilled, there will often be air in the gas tube leading up to stove. The tube system must be cleared of air before the pilot burner can be lit. The recommended method for clearing air out of the tube system, is to push in the gas control knob and turn anti-clockwise to «PILOT».
- If the pilot does not light after attempts to clear the tube system of air, it indicates is a problem with the gas tank/cylinder or a leak in the gas tube. Check the gas pressure as instructed in the section Gas Installation and find out if the fault/leak is before or after the valve on the stove. If the gas pressure at outlet (A fig. 7) is too low or there is no gas pressure at all, the fault or leak must be located before the valve on the stove. If the gas pressure is OK at outlet (A), but too low at outlet (B), then the fault or leak must be located after the valve.
- If gas tubes are dismantled, all gas tubes must be reinstalled and checked for gas leaks prior to operating the stove.

10.4 When the pilot goes out – problems with the gas supply

This is the trouble-shooting procedure for the gas supply:

- Remember to push in the gas control knob (fig. 9-1) for at least 15 seconds.
- Make sure the flame is centred at the thermocouple.
- Make sure the thermocouple is enveloped by the flame up to at least 3 mm (1/8") from the tip (fig. 8).
- If the flame is abnormally large or small, check the gas pressure first. See section about gas pressure.
- Then check for errors, dirt or corrosion on the pilot burner (fig. 10B), the pilot orifice (fig. 10D) and the gas supply (fig. 10E) to the pilot burner.

Note! *There could be a leak after the valve even if the pressure is OK at the left outlet. You should therefore always check for leakage.*

ENGLISH

10.5 Thermocouple (fig. 8)

A thermocouple is in principle a thermal generator and consists of a copper wire (copper-nickel alloy) and an iron wire twisted together. These wires will generate 25 millivolt when exposed to a temperature difference of 200°C. This voltage is sufficient to make the gas valve function.

It is important to understand that even minor resistance (ohm) will have great impact on such a small voltage. If resistance is too great, the gas valve may not receive enough voltage to operate. If there is too much resistance, the cause may be that the copper wire conducting the voltage is too long, or there are too many connections. If the copper wire comes in contact with metal, it may increase resistance and consequently reduce the voltage.

10.6 When the pilot goes out – but the gas supply is OK

This is the trouble-shooting procedure for the thermocouple:

- Check the copper wire of the thermocouple for cracks or damage.
- Check the gasket at the valve by loosening the nut that holds the copper wire. Look for signs of damage, if the nut has been tightened too hard. A damaged gasket involves a lot of resistance at contact with metal and consequently the voltage to the valve will be too small.
- Make sure the flame is centred at the thermocouple.
- Make sure the thermocouple is enveloped by the flame up to at least 3 mm from the tip (fig. 8).
- Check the voltage generated by the thermocouple. Connect the multimeter (fig. 11E) with plus to the ball point (fig. 11D) at the end of the copper wire. Connect minus to the copper wire.
- Light the pilot (fig. 9) and hold in the control knob to prevent the flame on the pilot burner from going out.
- At this point the multimeter should show 14-28 mV.

If it is the beginning of a new heating season and the gas insert has not been used, a coating may appear on the tip of the thermocouple. This coating can be removed with fine grinding paper. Use a spanner when replacing the thermocouple. The nut on the thermocouple must not be tightened too much, just a half turn.

10.7 Problems with the flame pattern

The gas insert is factory pre-set. Should problems with the flame pattern occur, the log set/coal set must be disassembled and checked. Check if the air regulator is mounted correctly. (See the instructions manual for the conversion set.)

11.0 Maintenance

Owner/user is responsible for the complete gas installation. The installation must be inspected annually and must be carried out by proved qualified service personnel.

11.1 External maintenance

Painted products may change color after some years of usage. The surface should be cleaned and brushed free of any loose particles before new stove paint is applied.

Enamelled products must only be cleaned with a dry cloth. Do not use water or soap. Stains can be removed with an appropriate cleaning agent (oven cleaner etc.).

12.0 Optional equipment

12.1 Floor plate

Blue-black and white enamel.
Size: 632 x 772 x 16,5mm.

12.2 Remote control

See manual for Remote control.

12.3 Installing optional equipment for the flue vent

The following vent accessories are available to order:

1. Cover plate around pipe against wall.
2. Wall shield adjustable for wall thickness of **200-350 mm**.
3. Telescopic pipe length **400-700 mm**.
4. Straight pipe length **750 mm**
5. Straight pipe length **500 mm**
6. 90° Bend
7. Locking
8. Wall bracket
9. 45° Bend

Check list

Important - before leaving the stove you must check:

- | | Yes | No |
|--|--------------------------|--------------------------|
| 1. All packaging materials are removed. | <input type="checkbox"/> | <input type="checkbox"/> |
| 2. The correct gas jets (main & pilot) are fitted for the gas type and pressure | <input type="checkbox"/> | <input type="checkbox"/> |
| 3. Has the air regulator behind the burner been adjusted? | <input type="checkbox"/> | <input type="checkbox"/> |
| 4. The correct gas pressure for gas type and model/fuel bed type is checked and adjusted | <input type="checkbox"/> | <input type="checkbox"/> |
| 5. Is the exhaust restrictor mounted according to the exhaust diagram? | <input type="checkbox"/> | <input type="checkbox"/> |
| 6. The gas inlet pipe is not unnecessarily visible to the customer. | <input type="checkbox"/> | <input type="checkbox"/> |
| 7. A suitable means of isolation is fitted to the inlet pipe. | <input type="checkbox"/> | <input type="checkbox"/> |
| 8. Coal set: Has the secondary draught plate been removed? | <input type="checkbox"/> | <input type="checkbox"/> |
| 9. Log set (vent system Ø100/170 mm: Has the secondary draught plate been removed when the vertical exhaust height is 700 mm or more? | <input type="checkbox"/> | <input type="checkbox"/> |
| 10. That the gas supply and all joints are sound. | <input type="checkbox"/> | <input type="checkbox"/> |
| 11. That the horizontal flue has 2% incline | <input type="checkbox"/> | <input type="checkbox"/> |

Date: _____

Sign: _____

CORGI Reg.no. _____

Formulario de firma de instalación

Con un uso y un mantenimiento adecuados, esta chimenea dará un servicio adecuado a su propietario durante muchos años. Póngase en contacto con su proveedor Jøtul para solicitar asistencia técnica si surge algún problema con la chimenea Jøtul. Guarde este manual del usuario y asegúrese de que esté a disposición del personal de servicio técnico.

Nombre del modelo: Jøtul GF 100 BF2

Nº serie:

Fecha de compra:

Nombre del instalador:

Tipo de combustible:

¿Se ha convertido la estufa?:

Notas:

Conservación anual, año 1 Detalles del servicio:	Firma:	Compañía:	Fecha:
Conservación anual, año 2 Detalles del servicio:	Firma:	Compañía:	Fecha:
Conservación anual, año 3 Detalles del servicio:	Firma:	Compañía:	Fecha:
Conservación anual, año 4 Detalles del servicio:	Firma:	Compañía:	Fecha:
Conservación anual, año 5 Detalles del servicio:	Firma:	Compañía:	Fecha:
Conservación anual, año 6 Detalles del servicio:	Firma:	Compañía:	Fecha:
Conservación anual, año 7 Detalles del servicio:	Firma:	Compañía:	Fecha:
Conservación anual, año 8 Detalles del servicio:	Firma:	Compañía:	Fecha:
Conservación anual, año 9 Detalles del servicio:	Firma:	Compañía:	Fecha:
Conservación anual, año 10 Detalles del servicio:	Firma:	Compañía:	Fecha:
Conservación anual, año 11 Detalles del servicio:	Firma:	Compañía:	Fecha:
Conservación anual, año 12 Detalles del servicio:	Firma:	Compañía:	Fecha:
Conservación anual, año 13 Detalles del servicio:	Firma:	Compañía:	Fecha:
Conservación anual, año 14 Detalles del servicio:	Firma:	Compañía:	Fecha:
Conservación anual, año 15 Detalles del servicio:	Firma:	Compañía:	Fecha:
Conservación anual, año 16 Detalles del servicio:	Firma:	Compañía:	Fecha:
Conservación anual, año 17 Detalles del servicio:	Firma:	Compañía:	Fecha:
Conservación anual, año 18 Detalles del servicio:	Firma:	Compañía:	Fecha:
Conservación anual, año 19 Detalles del servicio:	Firma:	Compañía:	Fecha:
Conservación anual, año 20 Detalles del servicio:	Firma:	Compañía:	Fecha:

Contenido

Formulario de firma de instalación 26

1.0 Relación con las autoridades.....27

2.0 Información técnica27

3.0 Medidas de seguridad 28

4.0 Guía de instalación 29

5.0 Preparación/instalación de la estufa .. 30

6.0 Instalación del sistema de ventilación 31

7.0 Instalación de gas32

8.0 Principio de combustión del gas33

9.0 Utilización34

10.0 Resolución de problemas.....35

11.0 Mantenimiento 36

12.0 Equipo opcional 36

Lista de comprobación37

Figuras 62

1.0 Relación con las autoridades

Este producto, Jøtul GF 100 BF2, sólo se puede utilizar con gas natural o convertirse para su utilización con gas natural G25/ butano o propano.

Este producto cumple la normativa relativa a herramientas y equipos de funcionamiento por gas, establecida por la norma europea CEN EN 613 1998.

El montaje y la instalación deben ser realizados por una persona cualificada de acuerdo con las instrucciones de montaje, instalación y uso que se incluyen con el producto. En el Reino Unido, se incluye la normativa sobre seguridad frente al gas (Instalación y uso) 1998. La instalación sólo puede utilizarse una vez realizada su inspección por una persona cualificada y emitido un certificado de finalización.

2.0 Información técnica

Material:	Hierro fundido/acero
Acabado:	Pintura gris
Salida de humos:	Parte posterior
Sistema de ventilación:	BF- aprobado por Jøtul
Peso:	Aprox. 58 kg (producto)
	Aprox. 0,8 kg (conjunto de troncos)
	Aprox. 1,7 kg (conjunto de trozos de carbón)
Nº id:	845 BP - 0026
Dimensiones del producto,	vea la fig. 1

Categoría del equipo:

Sólo para troncos:

País	Categoría	Presión
<i>Gas natural/LPG</i>		
DK+SE+FI+NO		
CZ+SK+LV+EE+LT	112H3B/P	20/30 mbar
AT	12H	20 mbar
LU+DE	12E	20 mbar
IT+GB+ES+PT+		
IE+CH+GR	112H3+	20/28-37 mbar
FR/BE	112E+3E	20-25/28-37 mbar
PL	112E+3P	20-37 mbar
NL	112L3B/P	25-30 mbar

Sólo para carbón:

País	Categoría	Presión
<i>Gas natural/LPG</i>		
AT+DK+FI+SE		
CZ+SK+LV+EE+LT	12H	20 mbar
FR+BE+PL	112E+3P	20/25, 28-37 mbar
ES+CH+GB+		
IE+IT+PT	112H3P	20/28-37 mbar
LU+DE	12E	20 mbar
NL	112L3P	25-30 mbar

Combustible - Gas: Gas natural G20/G25, LPG
Preajuste: La estufa está preajustada de fábrica para gas natural G20. Si se desea utilizar LPG, deberá

Consumo de gas: convertirse la estufa.
Gas natural G20: aprox. 0,57 m³/hr a plena capacidad. Gas natural G25: aprox. 0,66 m³ a plena capacidad. LPG aprox. 0,43 kg/hr a plena capacidad.

Efecto de entrada kW: Gas natural G20/G25: Aprox. 3,2-5,8 kW. LPG aprox: 3,2 - 5,8 kW

Efecto nominal kW: 2,5 kW - 4,6 kW

Eficacia: 77 %

Chorros de gas (orificios):

Gas	Quemador principal	Quemador auxiliar
	Etiquetado	Etiquetado
G20	200	51
G25	235	51
G30	140	30
G31	140	30

Equipo opcional: Vea el punto 12.0

3.0 Medidas de seguridad

Advertencia: Si detecta olor a gas:

- No encienda la estufa ni ningún otro equipo.
- No utilice conmutadores eléctricos ni el teléfono.
- Póngase en contacto con el departamento de bomberos inmediatamente desde el teléfono de un vecino.
- La estufa sólo debe ser instalada y reparada por personal cualificado.
- Desconecte siempre el suministro de gas antes de su reparación.
- La estufa debe someterse a una inspección después de su instalación y al menos una vez al año por personal cualificado.
- **La estufa debe utilizar gas únicamente del tipo y presión correctos. Consulte más detalles en la información técnica.**
- La estufa está preajustada para gas natural G20. Si se va a utilizar gas G25, propano o butano, la estufa se debe convertir mediante un juego de conversión. Éste sólo debe ser instalado por personal cualificado.
- Está permitido instalar la estufa contra un muro de material combustible siempre que se guarden las distancias especificadas en la **fig. 1**.
- La estufa sólo se debe utilizar si está conectada a un sistema de ventilación aprobado por Jøtul.
- **La estufa sólo se debe instalar en un lugar cerrado.**
- La distancia mínima que se debe guardar con el material combustible en la parte frontal de la estufa es de **700 mm**.
- Nunca guarde gas o líquido combustible en la misma habitación que la estufa.
- El regulador de aire del quemador sólo debe ser ajustado por personal cualificado.
- Si alguna pieza de la estufa se ha sumergido en agua, póngase en contacto con el personal de servicio técnico cualificado para que la sustituya.
- Nunca encienda la estufa sin el cristal frontal colocado o si éste está agrietado.
- No queme combustible sólido en la estufa.
- No coloque material combustible en la estufa o cerca de ella porque ésta se calienta mucho durante su uso.
- Tenga en cuenta que la estufa se calienta y asegúrese de que los niños y los animales guarden la distancia de seguridad.
- Utilice una pantalla cortafuego adecuada para seguridad de los niños, ancianos o enfermos.

3.1 Distancias de seguridad

La distancia mínima entre la protección térmica de la estufa de inserción y la pared combustible: Vea la **fig. 1**.

La distancia mínima que se debe guardar con el material combustible en la parte frontal de la estufa es de 700 mm.

Distancia mínima desde el material combustible al sistema de ventilación:

Conducto de ventilación horizontal:

Desde la parte superior del conducto de ventilación hasta el material combustible: **50 mm**

Desde la parte lateral e inferior del conducto de ventilación hasta el material combustible: **25 mm**

Conducto de ventilación vertical:

Desde todos los lados del conducto de ventilación hasta el material combustible: **25 mm**

3.2 Distancias para la colocación del sistema de salida de humos

- Distancia bajo el porche, entrada cubierta, piso o balcón que tenga al menos dos lados abiertos bajo el suelo: **300 mm**
- Distancia hasta las ventanas o puertas que se abren: **300 mm**
- Distancia hasta las ventanas cerradas permanentemente, distancia recomendada para evitar la condensación en la ventana: **300 mm**
- Distancia vertical desde la ventilación hasta el alero del tejado: **300 mm**
- Distancia hasta la esquina exterior: **230 mm**
- Distancia mínima hasta la esquina interior: **150 mm**
- Distancia alrededor del medidor de gas/regulador instalado en dirección horizontal desde el centro del regulador: **900 mm**
- Distancia hasta el armario de acometida de gas con válvula de paso principal: **900 mm**
- Distancia hasta los canales o entradas de aire a todos los equipos: **300 mm**
- Distancia hasta el canal de aire mecánico: **1,8 m**
- Distancia desde la calle o carretera pública: **2,1 m**

Nota: No instale el respiradero sobre una calle o carretera que esté situada entre dos casas unifamiliares y sea utilizada por ambas familias.

3.3 Colocación de la campana extractora para exterior

Vea también las Instrucciones para instalación del sistema de ventilación (Ø 100/150 mm día).

- Si la distancia desde el nivel del suelo hasta la campana extractora terminal es inferior a **3 m**, ésta se debe cubrir con una protección de tela metálica.
- La distancia sobre el terminal debe ser mínimo de **300 mm** hasta los elementos salientes del edificio.
- No coloque la campana extractora bajo una abertura de ventilación.
- No coloque la campana extractora a una distancia inferior a **300 mm** desde lado o sobre cualquier abertura de ventilación.
- No coloque la campana extractora a una distancia inferior a **300 mm** de las ventanas que se abren.
- La distancia desde el nivel del suelo, balcón o similar hasta la campana extractora debe ser al menos de **300 mm**.
- No coloque el cilindro de gas a una distancia inferior a **1000 mm** desde la campana extractora.

4. o Guía de instalación para personal cualificado

Importante: La estufa está preajustada de fábrica para gas natural G20. Si se va a utilizar gas natural, propano o butano, la estufa se debe convertir mediante el juego de conversión. **Éste sólo debe ser instalado por personal cualificado.**

Nota:

- Rellene y coloque la etiqueta «A» en la parte posterior del producto.
- Rellene y coloque la etiqueta «B» en el lugar asignado en la etiqueta de aprobación (sobre la abrazadera de la válvula).

4.1 Requisitos para el muro cortafuegos

La estufa se puede colocar directamente contra un muro de material combustible siempre que se guarden las distancias especificadas en las **fig. 1**. Asegúrese de que hay un espacio adecuado para el sistema de ventilación detrás de la estufa y para la altura/longitud total del conducto.

4.2 Requisitos para la plancha del suelo

La estufa se puede colocar sobre un suelo de madera. Es necesaria una plancha para el suelo de material no combustible si la estufa se va a colocar sobre una alfombra, vinilo, linóleo u otro material combustible. Las dimensiones mínimas de la plancha para el suelo son: 580 x 435 mm.

Jøtul puede suministrar planchas para el suelo en varios colores para la estufa Jøtul GF 100 BF2 (consulte el punto «**12.o Equipo opcional**»).

4.3 Colocación de la estufa

Las distancias mínimas son las siguientes: (Fig. 1 A-E)

- Distancia desde el muro hasta la parte posterior de la estufa, vea la **fig. 1B**.
- Distancia desde el muro hasta el lateral* de la estufa, vea la **fig. 1A**.
**Nota: El lateral derecho necesita al menos 150 mm para la utilización de los botones de control de encendido.*
- Distancia mínima desde la parte superior de la estufa hasta la repisa, vea la **fig. 1B**.
- Distancia desde la esquina de la estufa hasta el muro, vea la **fig. 1C**.
- Distancia hasta los elementos del edificio, consulte la **fig. 1**.

4.4 Sistema de ventilación (Ø 100/170 mm) (fig. 2)

Vea también los Instrucciones para instalación del sistema de ventilación (Ø 100/150 mm dia).

Nota: Durante la instalación del respiradero es importante cumplir la normativa nacional y local aplicable. El sistema sólo se debe instalar con un sistema de ventilación aprobado por Jøtul. Sólo se puede conectar una estufa al sistema de ventilación.

El sistema de ventilación debe terminar en el exterior.

El sistema de ventilación es un sistema compensado: El 100% del aire de combustión se suministra desde el exterior de la casa y todos los gases de escape vuelven al exterior. El conducto de ventilación es un conducto coaxial en el que el aire de combustión se suministra a través del conducto exterior y los gases de escape vuelven por el conducto interior.

La estufa sólo funciona si se suministra la cantidad de aire correcta. El tiro del conducto está limitado por la longitud horizontal de éste y se reduce a medida que aumenta dicha longitud. Las longitudes del conducto vertical y horizontal en el sistema de ventilación deben, por tanto, estar dentro de los límites que se muestran en el diagrama de ventilación. Vea la **figura 3**. Si el sistema de ventilación cambia de dirección y se insertan más de **tres tubos acodados de 90°**, el tiro se reducirá. A cada tubo acodado adicional se le asignará, por tanto, la misma restricción de tiro que a una longitud horizontal del conducto de **300 mm**.

Se pueden utilizar como máximo 5 tubos acodados (verticales y horizontales) en un sistema de salida de humos. Esto significa que con un total de 5 tubos acodados utilizados, la longitud horizontal total del sistema de salida de humos no debe ser superior a 6,4 m.

5.0 Preparación/instalación de la estufa

El producto se suministra en 3 piezas: la estufa, un quemador con carbón o troncos y el sistema de ventilación

La caja de la estufa contiene lo siguiente:

- Bolsa con brasas artificiales.
- Instrucciones para el usuario
- Un juego de conversión para LPG y gas natural G 25
- Cubierta

Montaje

- Una vez desenvuelto el producto, levante la cubierta.
- Sujete la parte superior del bastidor frontal, levántela y tire de ella hacia fuera.
- Levante recto el bastidor de cristal después de abrir los dos pestillos de la parte superior de la estufa.
- Saque del interior las piezas envueltas en plástico.
- Si el producto se va a utilizar con otro tipo de gas que no sea gas natural G20, debe realizar ahora la conversión. Consulte el manual del juego de conversión.

5.1 Placa para el tiro secundario (fig. 4)

Conjunto de trozos de carbón:

Si la Jøtul GF 100 BF2 se va a utilizar con el conjunto de trozos de carbón, siempre deberá retirarse la placa del tiro secundario (A).

Conjunto de troncos(ventilación Ø100/170 mm):

Cuando se utilice el conjunto de troncos, deberá retirarse la placa si la altura del tubo de salida de humos es de **700 mm o superior**.

5.2 Reducción de tiro (fig. 5)

El sistema de ventilación afecta a la llama de la estufa. Por consiguiente, será necesario reducir el tiro mediante la instalación del limitador de salida de humos si la altura es de **700 mm o superior** (siga las indicaciones incluidas con el juego de conversión).

Montaje del limitador de salida de humos

- Retire los dos tornillos que aseguran la placa deflectora (A).
- Tire de la placa deflectora hacia adelante, desenganche las pestañas y deslícela hacia fuera.
- Monte el limitador de tiro con dos tornillos nivelantes incluidos en el juego de conversión de acuerdo con la altura de la campana extractora que se vaya a montar.
- **Nota: siga las instrucciones del diagrama Ø 100/170 mm (fig. 3), siga las instrucciones del diagrama Ø 100/150 m fig. 12-18) de salida de humos cuando elija la posición (1-6).**
- La placa deflectora se vuelve a montar en orden inverso.

El regulador se puede ajustar una vez que el sistema de salida de humos esté conectado y la estufa se encuentre en la posición correcta.

6.0 Instalación del sistema de ventilación

Vea también los Instrucciones para instalación del sistema de ventilación (Ø 100/150 mm dia).

Antes del montaje, lea detenidamente la sección del sistema de ventilación. Preste especial atención a la **fig. 3A** y al texto del manual del juego de conversión, sección: Ajuste del regulador de aire.

- Configure el producto en modo de prueba con el sistema de ventilación conectado sin apretar.
- Marque el lugar del muro donde se va a situar el conducto de ventilación.

Si el muro es de ladrillo, el conducto puede atravesarlo directamente. Si es de madera, se debe utilizar un protector para el muro.

6.1 Instalación del protector para el muro (fig. 2)

- Cuando instale un protector para el muro (F), practique una abertura cuadrada en éste con unas dimensiones de 250 x 250 mm. La abertura se puede reforzar con un marco de madera, si es necesario.
- No rellene el área hueca que queda entre el conducto de ventilación y el muro/techo con aislante o material similar porque es importante que el aire circule alrededor del conducto.
- Separe las dos mitades (F) del protector para el muro.
- Sujete una mitad con 4 tornillos en el interior del muro (E) y la segunda mitad con 4 tornillos en el exterior de éste (G).
- Si desea ocultar el protector para el muro en el interior de éste, utilice la cubierta (D) y sujétela con 4 tornillos.
- En el caso de conductos largos, es aconsejable sujetarlos a los muros por medio de abrazaderas (no incluidas).

6.2 Sistema de ventilación (Ø 100/170 mm) para instalación exterior a través del muro (fig. 2)

Pos:	Cant:	Descripción
H-M	1	Campana extractora para ventilación horizontal con longitud de conducto de 410 mm.
6	1	Tubo acodados 45°
N	1	Protección de campana extractora.
	1	Bolsa de tornillos (3 tornillos por conjunto de conductos) y 4 tornillos para campana extractora, más 4 tornillos para protección de campana extractora.
	1	Sellante resistente al calor (no suministrado)

Instalación

1. Compruebe que la junta que rodea la salida de humos en la parte posterior de la estufa está intacta. Ésta se sujeta con 4 tornillos de Ø 4,2 mm.
2. Afloje los tornillos y sujete el adaptador (fig. 6) con los mismos 4 tornillos de forma que el conducto permanezca horizontal. **Selle todas las juntas con agente sellante resistente al calor.**

3. Quite los 4 tornillos (H) que sujetan la pieza posterior (I) de la campana extractora. La longitud del conducto (L-M) en la campana extractora se debe ajustar de forma que la estufa quede como mínimo a 70 mm del muro (vea las fig. 1). Tenga en cuenta que el conducto interno debe ser 10 mm más largo y que la parte posterior de la campana debe descansar contra el muro exterior.
4. Haga pasar el conducto exterior (M) a través del muro desde fuera y monte la pieza posterior (I) en un muro exterior uniforme con los 4 tornillos de la bolsa (J).
5. Asegúrese de que la sección horizontal del conducto de salida de humos tiene una inclinación mínima del 2%.
6. La campana extractora (K) con el conducto interior (L) se pasa a través del muro desde fuera. La campana se atornilla a la pieza posterior y el conducto se conecta al adaptador de la parte posterior de la estufa.
7. Si la posición es inferior a 3 m sobre el nivel del suelo (medido en el exterior de la casa), la campana extractora se debe equipar con la protección (N) en el exterior de la casa con los 4 tornillos incluidos (O).

6.3 Sistema de ventilación (Ø 100/170 mm) para instalación recta y exterior a través del muro (fig. 2)

Pos:	Cant:	Descripción
H-M	1	Campana extractora para ventilación horizontal con longitud de conducto de 410 mm.
B	1	Longitud de conducto 500 mm (equipo opcional)
A		Tubos acodados 90° (equipo opcional)
6	1	Tubos acodados 45°
N	1	Protección de campana extractora.
	1	Bolsa de tornillos (3 tornillos por conjunto de conductos) y 4 tornillos para campana extractora, más 4 tornillos para protección de campana extractora.
	1	Sellante resistente al calor (no suministrado)

Instalación

1. Compruebe que la junta que rodea la salida de humos en la parte posterior de la estufa está intacta. Ésta se sujeta con 4 tornillos de Ø 4,2 mm.
2. Afloje los tornillos y sujete el adaptador (fig. 6) con los mismos 4 tornillos de forma que el conducto permanezca vertical. **Selle todas las juntas con agente sellante resistente al calor.**
3. El conducto de 500 mm se conecta al tubo acodado. Las juntas del conducto se deben sujetar con 3 tornillos de Ø 4,2 mm.
4. Quite los 4 tornillos (H) que sujetan la pieza posterior (I) de la campana extractora. La longitud del conducto en la campana extractora (L-M) se debe ajustar de forma que la estufa quede como mínimo a 70 mm del muro (vea la fig. 1). Tenga en cuenta que el conducto interno debe ser 10 mm más largo y que la parte posterior de la campana debe descansar contra el muro exterior. Haga pasar el conducto exterior (M) a través del muro desde fuera y monte la pieza posterior (I) en un muro exterior uniforme con los 4 tornillos de la bolsa (J).
5. Asegúrese de que la sección horizontal del conducto de salida de humos tiene una inclinación mínima del 2%.
6. La campana extractora (K) con el conducto interior (L) se pasa a través del muro desde fuera. La campana se atornilla a la pieza posterior y el conducto se conecta al tubo acodado de la parte posterior de la estufa.

- Si la posición es inferior a 3 m sobre el nivel del suelo (medido en el exterior de la casa), la campana extractora se debe equipar con la protección (N) en el exterior de la casa con los 4 tornillos incluidos (O).

6.4 Ajuste del regulador de aire

Si la campana extractora está cerrada en la zona A (consulte la fig. 3), deberá ajustarse el regulador de aire. Siga las instrucciones indicadas en el manual del juego de conversión: **Ajuste del regulador de aire.**

6.5 Montaje del conjunto de troncos

- Extraiga el conjunto los troncos de las cajas.
- Siga las instrucciones de montaje incluidas con el conjunto de troncos.
- Una vez realizado el montaje, inserte el bastidor de cristal en su sitio y sujete los dos pestillos de la parte superior del hogar.

7.0 Instalación de gas

La instalación de gas sólo debe ser realizada por personal cualificado. Es importante que se cumpla la normativa nacional y local aplicable.

El contenedor de gas se debe guardar/instalar de acuerdo con la normativa.

Éste debe tener un regulador que reduzca la presión hasta el nivel necesario. Consulte los datos técnicos para el tipo y la presión del gas antes de conectarlo a la estufa. Ésta no se debe exponer a una presión superior a 55 mbar (5,5 kPa) durante la comprobación de la presión.

Los conductos de gas deben ser de acero (DIN 2448/1629, DIN 2458/1626, DIN 2440, DIN 2441) o cobre (DIN 2110).

Por razones prácticas, el sistema de ventilación se debe instalar antes de que la estufa se conecte al suministro de gas.

- La válvula de gas tiene un manguito de transición, una tuerca redonda de bloqueo y un anillo de bloqueo (de ajuste por compresión) para un conducto de cobre de 8 mm. (Incluidos en el juego de conversión)
- Todas las conexiones de conducción deben estar aprobadas para propano y gas natural.
- El conducto de gas debe tener una válvula de paso aprobada.
- Utilice únicamente agente de sellado aprobado (cinta) en todas las conexiones de conducción.
- Cuando las secciones de conducción se hayan montado y conectado a la estufa, abra el suministro de gas y encienda la estufa (consulte las instrucciones de encendido). Realice una prueba de solidez en todas las conexiones de conducción.

7.1 Comprobación de la presión del gas (fig. 7)

La presión correcta del gas es importante para su uso seguro en la estufa.

Es importante que se ajuste la presión correcta del gas durante la instalación de la estufa.

La válvula de gas está equipada con salidas para la comprobación de su presión. Éstas están situadas debajo del lateral derecho del producto.

Punto de prueba derecho (A): Para la presión del gas a la válvula (volumen de gas a la válvula) Consulte los datos técnicos.

Punto de prueba izquierdo (B): Para la presión del gas desde la válvula (volumen de gas que sale de la válvula al quemador; es decir, presión efectiva).

- Afloje el tornillo de la toma de salida y conecte el conducto desde el manómetro a la toma de salida.

Presión del gas necesaria					
Tipo de gas	Punto de prueba derecho (A) Presión de entrada	Punto de prueba izquierdo (B) Caliente		Punto de prueba izquierdo (B) Frío	
		Definir mediante ajuste		Definir mediante ajuste	
		Alto	Bajo	Alto	Bajo
Nat. Gas G20	20 mbar	12,5 mbar	3,6mbar	12,0 mbar	3,1 mbar
Nat. Gas G25	25 mbar	10,0 mbar	3,6 mbar	9,5 mbar	3,1 mbar
LPG G30/G31	37 mbar	19,0 mbar	8,9mbar	18,5 mbar	8,4 mbar

7.2 Ajuste de presión del gas alta

- Compruebe siempre la presión del gas alta con el botón de control totalmente abierto y el equipo funcionando en combustión alta.
- Si hay que ajustar la presión, quite antes la cubierta de la válvula de control. Para ello, afloje primero el tornillo de la esquina superior izquierda de la válvula y desenganche la parte posterior.
- Dentro de la cabeza de latón del centro de la válvula hay un pequeño tornillo de ajuste (vea la **fig 7E**).
- Al girarlo verá cómo la lectura del manómetro varía en consecuencia y se ajusta en la presión deseada según las instrucciones. Observe que el ajuste para NG o LPG es diferente.
- Vuelva a colocar la cubierta sobre la válvula de gas.
- No olvide apretar el tornillo en el punto de prueba una vez realizada ésta.

7.3 Ajuste de presión del gas baja

- Para ajustar la presión del gas baja debe tener el manómetro conectado al punto de prueba **fig. 7B**.
- Gire el botón de control frontal hacia abajo hasta que las llamas estén a punto de apagarse y lea la presión en el manómetro, que debe corresponder con la presión indicada en la tabla de presión necesaria.
- Si la presión es incorrecta, ajuste el tornillo (**fig. 7F**) en la parte inferior de la válvula (cerca de las salidas del conducto de gas) hasta que coincida con la especificada en la tabla.

Nota: La presión del gas difiere dependiendo de si la estufa está caliente o fría.

7.4 Regulación de la llama piloto

La llama piloto debe tener tres llamas como se muestra en la **fig. 8**. El termopar debe estar rodeado de llamas (como se muestra en la **figura 8A**). Las llamas deben ser estables y su color principalmente azul. Si detecta una desviación de este aspecto, apague la llama piloto y solicite asistencia técnica.

7.5 Conservación anual

La conservación anual de la estufa incluye los siguientes puntos de comprobación.

- Encendido de la llama piloto.
- Limpieza del cristal.
- La junta que rodea al cristal debe inspeccionarse anualmente para comprobar su desgaste y, si es necesario, sustituirla.
- Comprobar si es necesario sustituir los trozos de carbón o troncos cerámicos.
- Limpiar los residuos y el hollín del hogar. El hollín puede ser resultado de que los troncos/trozos de carbón no se han montado correctamente en el hogar o de que el regulador de aire se ha ajustado incorrectamente.
- Comprobar la presión del gas si se ha conectado otro equipo de gas al suministro de gas.
- Buscar signos de corrosión en la estufa y en el sistema de ventilación.
- Buscar obstrucciones en el sistema de ventilación (como nidos de pájaros o ramas de arbustos y árboles).

8.0 Principio de combustión del gas

La combustión requiere tres ingredientes principales: Calor, combustible y oxígeno. La alteración de uno de los ingredientes principales puede ocasionar una combustión incompleta. Es importante recordar este principio básico en el proceso de resolución de problemas. La combustión no es posible si falta uno de los tres ingredientes.

Mezcla de oxígeno:

Gas natural: 10 m³ de oxígeno por 1 m³ de gas natural
 Propano/butano: 24 m³ de oxígeno por 1 m³ de propano/butano

8.1 Calor necesario durante la combustión

Un calor con llama constante durante el uso de la estufa es crucial para una combustión completa. El personal encargado de instalar y conservar la estufa debe comprobar que los troncos cerámicos estén colocados correctamente en el hogar y que no caigan, por ejemplo, sobre los orificios de los quemadores.

El cliente debe conocer este hecho si va a quitar y sustituir los troncos personalmente.

Si los troncos cerámicos obstruyen excesivamente la llama, pueden atraer el calor de ésta y, en consecuencia, reducir su temperatura. Esto podría provocar una combustión incompleta, una llama escasa y un aumento de los valores de monóxido de carbono (CO). Una producción alta de CO podría causar una acumulación de hollín en los troncos/trozos de carbón cerámicos, el cristal y el exterior del edificio.

(Consulte, si es posible, la sección de la resolución de problemas sobre la configuración de la llama.)

8.2 Generación de chispas en el cabezal piloto

La estufa Jøtul GF 100 BF2 está equipada con un ignitor de chispas. Se trata de un ignitor de chispas normal de los que se suministran con muchos productos de gas actuales. El generador de chispas se enciende cuando el botón de control se presiona y se gira en la posición de ignición. La chispa se conduce a través de un cable aislado hasta el quemador auxiliar, donde se sujeta con aislante cerámico. La chispa caliente salta desde la punta del ignitor, denominado electrodo, hasta el cabezal piloto y vuelve a la conexión a tierra. La chispa caliente es suficiente para encender el gas natural y el propano.

El ignitor de chispas en una

estufa de gas genera: 920°C
 El gas natural requiere: 620 °C
 El propano/butano requiere: 500-600°C

9.0 Utilización

9.1 Encendido

Nota: Olores durante el uso de la estufa:

La primera vez que se utiliza la estufa puede emitir un gas irritante ligeramente oloroso. Este gas no es tóxico, pero deberá ventilarse bien la habitación.

Durante el primer uso, pueden tardar un poco antes el gas alcance a la estufa, pero posteriormente la estufa debería funcionar tal como se describe en las instrucciones de encendido.

La estufa funciona con ayuda de una llama piloto, que se enciende manualmente siguiendo las instrucciones de encendido.

Antes del encendido: Compruebe si hay fugas/olores en el área alrededor de la estufa. En especial, compruébelo cerca del suelo porque el propano/butano es más pesado que el aire y podría acumularse cerca del suelo en el caso de una fuga. (**Nota:** El gas natural es más ligero que el aire y se acumularía bajo el techo). Si detecta olor a gas, consulte la advertencia de: Medidas de seguridad.

Maneje los botones de control únicamente con las manos, no con herramientas. Si no puede girar o presionar el botón de control, no utilice la fuerza. Pida asistencia técnica.

No utilice la estufa si alguna pieza de ella ha estado sumergida en agua. Solicite asistencia técnica para sustituir dichas piezas.

9.2 Instrucciones de encendido

Encendido de la llama piloto (fig. 9)

1. Los botones de control están situados debajo de la estufa.
2. Asegúrese de que todas las válvulas de gas del conducto que va a la estufa están abiertas.
3. Asegúrese de que el botón de control (2) está ajustado en la posición correcta (máx.).
4. Gire el botón de control (1) un poco a la izquierda («Ignición») hasta que se pare. Presiónelo y manténgalo mientras lo gira hasta que oiga un clic. Repita esta acción hasta que vea la llama piloto a la izquierda debajo de los trozos de carbón/troncos frontales de la cámara de combustión.
5. Continúe manteniendo el botón presionado durante unos 10-15 segundos antes de soltarlo.
6. Si la llama piloto se apaga, vuelva a girar el botón de control e inténtelo de nuevo. Asegúrese de mantenerlo firmemente durante al menos 10 segundos después del encendido.
7. **Nota:** Es imposible girar el botón de control del gas a menos que se presione un poco. **No utilice la fuerza.**
8. Después gire el botón (sin presionarlo) a la posición de encendido «ON» (dibujo de llama grande).
9. **Nota:** Si el equipo se apaga durante el funcionamiento, el botón de control puede tardar hasta 2 minutos en poder girarse de nuevo desde la posición de apagado «OFF». Ésta es una función de seguridad perfectamente normal.
10. **Nota:** Si el botón de control del gas no salta al soltarlo, solicite asistencia técnica.

Encendido del quemador principal

Gire el botón de control del gas a la posición «ON» (dibujo de la llama grande).

Cuando la llama piloto no permanece encendida

- Si la llama piloto no permanece encendida después de varios intentos, gire el botón del control del gas (1) a la posición «OFF» y solicite asistencia técnica.

Nota: Cuando se utiliza la estufa por primera vez se puede formar condensación en el hogar. Puede aparecer algo de humo durante las primeras horas debido a la combustión de la pintura y la lubricación utilizadas en el proceso de producción. **Consulte la sección Olores cuando se utiliza la estufa por primera vez.**

9.3 Regulación del calor/emisión de calor

Asegúrese de que la estufa ha estado funcionando durante al menos 45 minutos antes de ajustar la temperatura.

- Para ajustar la temperatura, utilice el botón de la izquierda (fig. 9-2). El botón tiene una escala de mín. a máx.
- Gire el botón hasta la temperatura/altura de llama que desee.

9.4 Apagado de la estufa

Para apagar completamente la estufa, pulse el botón de control del gas (fig. 9-1) un poco y gírelo hacia la derecha hasta la posición «OFF». **No utilice la fuerza.**

10.0 Resolución de problemas

10.1 Cuando no se genera una llama en el cabezal piloto (fig. 10)

No es normal que el ignitor de llamas falle, a menos que tenga daños mecánicos. Si la chispa no se conduce hacia delante, podría deberse a una rotura del circuito eléctrico que conduce al cabezal piloto. La chispa es pequeña o débil si un cable doblado presenta demasiada resistencia o si aparece corrosión en el electrodo (A) o en el cabezal piloto (B). Esto podría causar un calor insuficiente para encender el gas. Inspeccione el quemador auxiliar para ver si las piezas individuales están dañadas. Compruebe si hay cables dañados o cables aplastados entre las secciones de plancha de la estufa, así como conexiones sueltas.

Siga el procedimiento de resolución de problemas siguiente cuando no se generen chispas en el cabezal piloto:

- Asegúrese de que el espacio de la chispa entre el electrodo (A) y el cabezal piloto (B) es de un tamaño inferior o igual a 3,2 mm.
- Si el electrodo no está dañado ni suelto, compruebe el cable que va desde el electrodo hasta el ignitor de chispas montado en la válvula de gas.
- Compruebe que el cable aislado está intacto, sin fisuras y correctamente conectado entre la válvula y el electrodo (A).
- *En caso contrario: sujete correctamente el cable aislado para establecer una conexión entre el ignitor de chispas y el electrodo. Sustituya el cable si está dañado o agrietado.*
- Asegúrese de que el aislamiento cerámico (C) está intacto y sin fisuras.
- *En caso contrario: Sustituya el electrodo.*

10.2 Presión del gas

La presión correcta del gas es importante: Consulte la sección sobre la presión del gas en la instalación del gas. La presión del gas antes de la válvula y desde la válvula hasta el quemador principal y el quemador auxiliar son igualmente importantes. Estos parámetros pueden ser la causa de varios problemas con la estufa como, por ejemplo:

Si la presión del gas es demasiado baja causará:

- Llama piloto baja,
- producción de electricidad insuficiente en el termopar
- y configuración de llama escasa.

Si la presión del gas es demasiado alta causará:

Casos extremos en los que la válvula se daña cuando la presión aumenta a más de 60 mbar. Esto normalmente es resultado de una instalación defectuosa o de falta de un regulador de gas en el tanque o cilindro de gas. Una presión del gas alta puede causar también una llama piloto anormalmente alta, que puede sobrecalentar la termopila y el termopar y provocar posteriormente el cierre de la válvula debido a una producción de milivoltios insuficiente. Los problemas que implican llamas altas y hollín indican que el volumen de aire es demasiado pequeño en relación con el volumen de gas.

La comprobación de la presión del gas antes de la válvula revelará fallos en el suministro de gas en la válvula o desde el tanque/cilindro.

Si la presión del gas a la válvula es correcta, el fallo se encuentra después de la válvula. Una medición realizada con un manómetro (fig. 11) ayudará a descubrir y eliminar rápidamente el origen de los errores.

Como se ha mencionado anteriormente, un suministro de gas bloqueado o insuficiente puede provocar una combustión defectuosa. Asegúrese de que todos los conductos de gas están libres de suciedad porque las pequeñas partículas de polvo pueden obstruir el chorro piloto. Los componentes deben permanecer libres de polvo durante la instalación del suministro de gas y la conexión a la estufa, así como durante la sustitución de la válvula.

10.3 Cuando no hay flujo de gas en el cabezal piloto

A continuación se indica el procedimiento de resolución de problemas para el suministro de gas:

- Compruebe si todas las conexiones de gas están selladas utilizando una solución detectora de fugas o agua con jabón fuerte (evite los jabones sintéticos).
- Después compruebe que todas las válvulas del tanque/cilindro de gas están abiertas.
- Cuando el piloto se va a encender por primera vez durante una nueva instalación, después de una desconexión programada o después del rellenado del tanque de propano, con frecuencia habrá aire en el conducto de gas que conduce a la estufa. El sistema de conducción se debe vaciar de aire para que el quemador auxiliar se pueda encender. El método recomendado para vaciar el aire del sistema de conducción es presionar el botón de control del gas y girarlo hacia la izquierda hasta la posición «PILOT».
- Si el piloto no se enciende después de varios intentos de vaciar el aire del sistema de conducción, significa que hay un problema con el tanque/cilindro de gas o una fuga en el conducto del gas. Compruebe la presión del gas siguiendo las instrucciones de la sección Instalación del gas y averigüe si el fallo/fuga está antes o después de la válvula de la estufa. Si la presión del gas en la toma de salida (A) (fig. 7) es demasiado baja o inexistente, el fallo o fuga debe estar antes de la válvula de la estufa. Si la presión del gas es correcta en la toma de salida (A), pero demasiado baja en la toma de salida (B), el fallo o fuga debe estar después de la válvula.
- Desmonte todos los conductos del gas, vuélvalos a instalar y compruebe la existencia de fugas de gas antes de utilizar la estufa.

10.4 Cuando el piloto se apaga, problemas con el suministro de gas

A continuación se indica el procedimiento de resolución de problemas para el suministro de gas:

- Recuerde que debe presionar el botón de control del gas (fig. 9-1) al menos durante 15 segundos.
- Asegúrese de que la llama está centrada en el termopar.
- Asegúrese de que el termopar está envuelto por la llama hasta una altura mínima de 3 mm desde la punta (fig. 8).
- Si la llama es anormalmente grande o pequeña, compruebe primero la presión del gas. Consulte la sección acerca de la presión del gas.
- Después compruebe los errores, la suciedad o la corrosión en el quemador auxiliar (fig. 10B), el orificio piloto (fig. 10D) y el suministro de gas (fig. 10E) al quemador auxiliar.

Nota: Podría haber una fuga después de la válvula aunque la presión sea correcta en la toma de salida izquierda. Por tanto, debe comprobar siempre las fugas.

10.5 Termopar (fig. 8)

Un termopar es en principio un generador térmico que consiste en un hilo de cobre (aleación de cobre-níquel) y un hilo de acero trenzados. Estos hilos generarán 25 milivoltios al exponerse a una diferencia de temperatura de 200°C. Este voltaje es suficiente para poner en funcionamiento la válvula de gas.

Es importante comprender que incluso una pequeña resistencia (ohm) tendrá un gran efecto en un voltaje tan pequeño. Si la resistencia es demasiado grande, es posible que la válvula de gas no reciba un voltaje suficiente para funcionar. Si existe demasiada resistencia, la causa puede ser que el hilo de cobre que conduce el voltaje es demasiado largo o que hay demasiadas conexiones. Si el hilo de cobre entra en contacto con metal, puede aumentar la resistencia y en consecuencia reducirse el voltaje.

10.6 Cuando el piloto se apaga, pero el suministro de gas es correcto

A continuación se indica el procedimiento de resolución de problemas para el termopar:

- Compruebe la existencia de fisuras o daños en el hilo de cobre del termopar.
- Compruebe la junta de la válvula aflojando la tuerca que sujeta el hilo de cobre. Busque signos de daños si la tuerca se ha apretado en exceso. Una junta dañada implica una resistencia grande en contacto con metal y, en consecuencia, que el voltaje a la válvula es demasiado bajo.
- Asegúrese de que la llama está centrada en el termopar.
- Asegúrese de que el termopar está envuelto por la llama hasta una altura mínima de 3 mm desde la punta (vea la fig. 8).
- Compruebe el voltaje generado por el termopar. Conecte el multímetro (fig. 11E) con el más (+) en el punto de bola (fig. 11D) del extremo del hilo de cobre. Conecte el menos (-) en el hilo de cobre.
- Encienda el piloto (fig. 9) y mantenga presionado el botón de control para impedir que la llama del quemador auxiliar se apague.
- En este punto el multímetro debe indicar 14-28 mV.

Si está al principio de una nueva temporada de calefacción y la chimenea no se ha utilizado, la punta del termopar puede estar recubierta. Este recubrimiento se puede eliminar con un papel abrasivo fino. Utilice una llave para apretar tuercas para sustituir el termopar. La tuerca del termopar no se debe apretar en exceso, solamente media vuelta.

10.7 Problemas con la configuración de la llama

El producto se configura durante la fabricación. Si surgen problemas con la configuración de la llama, deberá desmontar y comprobar el conjunto de troncos/trozos de carbón. Verifique si el regulador de aire derecho está montado correctamente. (Consulte el manual de instrucciones para el juego de conversión.)

11.0 Mantenimiento

El propietario es responsable de la instalación completa.

La instalación completa, que incluye el suministro de gas, la propia estufa y el sistema de ventilación, se debe inspeccionar anualmente. **Dicha inspección debe realizar la personal de servicio técnico cualificado.**

11.1 Mantenimiento externo

Tras algunos años de utilización es posible que los productos pintados sufran una alteración en su color. Es necesario cepillar la superficie para eliminar las partículas sueltas antes de aplicar la pintura nueva.

Los productos esmaltados tan sólo han de limpiarse con un trapo seco. No utilice agua y jabón. Las manchas pueden eliminarse utilizando líquidos de limpieza.

12.0 Equipo opcional

12.1 Plancha del suelo

Esmalte negro azulado y blanco.
Tamaño: 632 x 772 x 16,5 mm.

12.2 Control remoto

Consulte el manual de instrucciones para control remoto.

12.3 Instalación de equipo opcional para la salida de humos

Se pueden pedir los siguientes accesorios de ventilación:

- Cubierta alrededor del conducto contra el muro.
- Protector de muro ajustable para un grosor de muro de **200-350 mm**.
- Longitud del conducto telescópico: **400-700 mm**.
- Longitudes de conducto recto **750 mm**
- Longitudes de conducto recto **500 mm**
- Tubo acodado de 90°
- Bloqueo
- Abrazadera para muro
- Tubo acodado de 45°

Lista de comprobación

Importante: Antes de terminar con la estufa debe comprobar:

	Sí	No
1. Se ha quitado todo el material de embalaje.	<input type="checkbox"/>	<input type="checkbox"/>
2. Se han montado los chorros de gas correctos (principal y auxiliar) para el tipo y la presión del gas	<input type="checkbox"/>	<input type="checkbox"/>
3. ¿Se ha ajustado el regulador de aire situado detrás del quemador?	<input type="checkbox"/>	<input type="checkbox"/>
4. Se ha comprobado y ajustado la presión del gas correcta para el tipo y modelo de gas/tipo de lecho de combustible	<input type="checkbox"/>	<input type="checkbox"/>
5. ¿Se ha montado el limitador de salida de humos de acuerdo con las instrucciones del diagrama de salida de humos?	<input type="checkbox"/>	<input type="checkbox"/>
6. El cristal está colocado y sujeto correctamente en su lugar.	<input type="checkbox"/>	<input type="checkbox"/>
7. El conducto de entrada de gas no es visible necesariamente para el cliente.	<input type="checkbox"/>	<input type="checkbox"/>
8. Conjunto de trozos de carbón: ¿se ha retirado la placa del tiro secundario?	<input type="checkbox"/>	<input type="checkbox"/>
9. Conjunto de troncos(ventilación Ø100/170 mm: ¿se ha retirado la placa del tiro secundario si la altura vertical de la salida de humos es de 700 mm o superior?	<input type="checkbox"/>	<input type="checkbox"/>
10. El suministro de gas y todas las juntas son sólidas.	<input type="checkbox"/>	<input type="checkbox"/>
11. La dos áreas de la parte posterior de la abrazadera de soporte del carbón frontal abrir hacia dentro?	<input type="checkbox"/>	<input type="checkbox"/>

Dato: _____

Sign: _____

ITALIANO

Modulo di installazione con firma

Con un uso e una manutenzione adeguati, questa stufa sarà funzionante per lunghi anni. Contattare il rivenditore Jøtul per richiedere assistenza nel caso in cui la stufa Jøtul presenti problemi di funzionamento. Attenersi a quanto riportato nel presente manuale e mettere quest'ultimo a disposizione del personale dell'assistenza.

Nome del modello: Jøtul GF 100 BF2

N. di serie:

Data di acquisto:

Nome dell'installatore:

Tipo di combustibile:

È stata eseguita la conversione della stufa?:

Note:

Manutenzione annuale - anno 1	Firma:	Azienda:	Data
Eseguito:			
Manutenzione annuale - anno 2	Firma:	Azienda:	Data
Eseguito:			
Manutenzione annuale - anno 3	Firma:	Azienda:	Data
Eseguito:			
Manutenzione annuale - anno 4	Firma:	Azienda:	Data
Eseguito:			
Manutenzione annuale - anno 5	Firma:	Azienda:	Data
Eseguito:			
Manutenzione annuale - anno 6	Firma:	Azienda:	Data
Eseguito:			
Manutenzione annuale - anno 7	Firma:	Azienda:	Data
Eseguito:			
Manutenzione annuale - anno 8	Firma:	Azienda:	Data
Eseguito:			
Manutenzione annuale - anno 9	Firma:	Azienda:	Data
Eseguito:			
Manutenzione annuale - anno 10	Firma:	Azienda:	Data
Eseguito:			
Manutenzione annuale - anno 11	Firma:	Azienda:	Data
Eseguito:			
Manutenzione annuale - anno 12	Firma:	Azienda:	Data
Eseguito:			
Manutenzione annuale - anno 13	Firma:	Azienda:	Data
Eseguito:			
Manutenzione annuale - anno 14	Firma:	Azienda:	Data
Eseguito:			
Manutenzione annuale - anno 15	Firma:	Azienda:	Data
Eseguito:			
Manutenzione annuale - anno 16	Firma:	Azienda:	Data
Eseguito:			
Manutenzione annuale - anno 17	Firma:	Azienda:	Data
Eseguito:			
Manutenzione annuale - anno 18	Firma:	Azienda:	Data
Eseguito:			
Manutenzione annuale - anno 19	Firma:	Azienda:	Data
Eseguito:			
Manutenzione annuale - anno 20	Firma:	Azienda:	Data
Eseguito:			

Indice generale

Modulo di installazione con firma	38
1.0 Rapporti con le autorità.....	39
2.0 Dati tecnici	39
3.0 Misure di sicurezza.....	40
4.0 Guida all'installazione	41
5.0 Preparazione/installazione della stufa.....	42
6.0 Installazione del sistema di sfiato.....	43
7.0 Installazione del gas	44
8.0 Il principio di combustione del gas	45
9.0 Utilizzo.....	46
10.0 Risoluzione dei problemi	47
11.0 Manutenzione	48
12.0 Accessori opzionali.....	48
Elenco di controllo.....	49
Figure	62

1.0 Rapporti con le autorità

Il presente prodotto, Jøtul GF 100 BF2, può essere utilizzato solo con gas naturale oppure essere convertito per l'impiego di gas naturale G25/butano o propano.

Questo prodotto è conforme alle disposizioni in materia di apparecchiature e dispositivi a gas specificate dallo standard europeo CEN EN 613 1998.

Il montaggio e l'installazione devono essere effettuati da un tecnico qualificato in conformità alle istruzioni per il montaggio, l'installazione e l'uso in dotazione con il prodotto. Nel Regno Unito questo comprende le norme relative alla sicurezza degli impianti a gas (installazione e uso) del 1998. L'impianto può essere messo in funzione solo dopo essere stato controllato da un tecnico specializzato e dopo l'emissione di un certificato di completamento.

2.0 Dati tecnici

Materiale:	Ghisa/acciaio
Rivestimento esterno:	Vernice grigia
Scarico fumi:	Uscita posteriore
Sistema di sfiato:	BF, approvato da Jøtul
Peso:	Circa 67 kg (prodotto) Circa 0,8 kg (chiocchi) Circa 1,7 kg (carboni)
N. di identificazione:	845 BP - 0026
Dimensioni del prodotto:	Vedere fig. 1

Categoria dell'apparecchiatura:

Solo ciocchi:

Nazione	Categoria	Pressione Gas naturale/GPL
DK+SE+FI+NO		
CZ+SK+LV+EE+LT	II2H3B/P	20/30 mbar
AT	I2H	20 mbar
LU+DE	I2H	20 mbar
IT+GB+ES+PT+		
IE+CH+GR	II2H3+	20/28-37 mbar
FR/BE	II2E+3+	20-25/28-37 mbar
PL	II2E+3P	20-37 mbar
NL	II2L3B/P	25-30 mbar

Solo carboni:

Nazione	Categoria	Pressione Gas naturale/GPL G31
AT+DK+FI+SE		
CZ+SK+LV+EE+LT	I2H	20 mbar
FR+BE+PL	II2E+3P	20/25, 28-30/37 mbar
ES+CH+GB+		
IE+IT+PT	II2H3P	20/28, 37 mbar
LU+DE	I2E	20 mbar
NL	II2L3P	25-30 mbar

Combustibile - Gas: Gas naturale G20/G25, GPL

Preimpostazione:	Al momento della consegna, il caminetto è impostato esclusivamente per l'uso di gas naturale. Occorre convertirlo se si desidera utilizzare gas GPL.
Consumo di gas:	Gas naturale, G20, circa 0,57m ³ /h alla massima capacità. Gas naturale, G25, circa 0,66m ³ /h alla massima capacità. GPL circa 0,43kg/h alla massima capacità
Effetto dell'alimentazione kW:	Gas naturale G20/G25: 3,2 kW-5,8 kW GPL: 3,2-5,8 kW
Emissione di calore - nom.:	Circa 2,5 - 4,6 kW
Efficienza:	Min. 77.%

Ugelli del gas (orifizi):

Gas	Bruciatore principale	Semprevivo
	Etichetta	Etichetta
G20	200	51
G25	235	51
G30	140	30
G31	140	30

Accessori opzionali: Vedere il punto 12.0

3.0 Misure di sicurezza

Attenzione! Se si percepisce odore di gas:

- Non accendere la stufa o altre apparecchiature.
- Non usare interruttori elettrici o il telefono.
- Contattare immediatamente i vigili del fuoco dal telefono di un vicino.
- L'installazione e la riparazione della stufa devono avvenire esclusivamente ad opera di personale qualificato.
- Spegnerne sempre il gas prima degli interventi di manutenzione e riparazione.
- Far controllare la stufa al termine dell'installazione e almeno una volta all'anno da personale qualificato.
- La stufa deve usare soltanto il tipo di gas indicato alla pressione corretta. Per maggiori informazioni, fare riferimento ai dati tecnici.
- La stufa è preimpostata per l'impiego di gas naturale G20. Se si usa gas naturale G25, propano o butano, è necessario convertire la stufa utilizzando l'apposito kit. L'installazione deve essere effettuata esclusivamente da personale qualificato.
- È possibile installare la stufa contro una parete in materiale combustibile con le distanze specificate nella **fig. 1**.
- Utilizzare la stufa solo se collegata ad un sistema di sfiato approvato da Jøtul.
- Installare la stufa solo in ambienti chiusi.
- La distanza minima dal materiale combustibile di fronte alla stufa è di **700 mm**.
- Non conservare gas o liquidi combustibili nella stessa stanza in cui si trova la stufa.
- Le regolazioni del registro dell'aria sul bruciatore devono essere effettuate esclusivamente da personale qualificato.
- Se determinate parti della stufa sono venute a contatto con acqua, contattare i tecnici dell'assistenza per la loro sostituzione.
- Non accendere la stufa senza il vetro anteriore in posizione oppure con il vetro danneggiato.
- Non bruciare combustibile solido nella stufa.
- Non riporre materiale combustibile su o in prossimità della stufa perché si surriscalderebbe durante l'uso.
- Ricordarsi che la stufa si surriscalda; tenere pertanto bambini e animali ad una distanza di sicurezza.
- Utilizzare un apposito parafiamma per proteggere bambini, anziani o infermi.

3.1 Distanze di sicurezza

La distanza del pannello di riparo al parete di materiale infiammabile: Vedere fig. 1

La distanza davanti del prodotto alle mobili:

Min. 700 mm

Distanze minime dal materiale combustibile al sistema di sfiato

Tubo di sfiato orizzontale:

Dalla parte superiore del tubo di sfiato al materiale combustibile: **50 mm**.

Dalla parte laterale e inferiore del tubo di sfiato al materiale combustibile: **25 mm**.

Tubo di sfiato verticale:

Da tutti i lati del tubo di sfiato al materiale combustibile: **25 mm**.

3.2 Distanze per il posizionamento del sistema di scarico fumi

- Distanza sotto una veranda, un'entrata coperta, un piano o un balcone con almeno due lati aperti sotto il pavimento: **300 mm**.
- Distanza rispetto ad una finestra o porta da aprire: **300 mm**.
- Distanza rispetto a finestre sempre chiuse, distanza consigliata per evitare la condensa sulle finestre: **300 mm**.
- Distanza verticale dallo sfiato allo sbalzo del soffitto: **300 mm**.
- Distanza rispetto all'angolo esterno: **230 mm**.
- Distanza rispetto all'angolo interno: **min. 150 mm**.
- Distanza intorno al contatore del gas/al registro installato in direzione orizzontale dal centro del registro: **900 mm**.
- Distanza dall'armadietto di servizio del gas con la valvola di arresto principale: **900 mm**.
- Distanza rispetto ai canali dell'aria o ai condotti di alimentazione dell'aria a tutte le apparecchiature: **300 mm**.
- Distanza dal canale dell'aria meccanico: **1,8 00 mm**.
- Distanza dal suolo pubblico o dalla strada: **2,1 00 mm**.

Nota! Non installare lo sfiato su una strada di passaggio che si trovi tra due abitazioni indipendenti e che sia di uso comune da parte di entrambe.

3.3 Posizione della cappa di scarico esterna

Vedere: manuale di installazione - Il sistema di ventilazione (\varnothing 100/150 mm).

- Se la distanza da terra alla cappa di scarico terminale è inferiore a **3 m**, è necessario proteggere la cappa con protezioni in rete.
- La distanza sopra di terminale deve essere **min. 300 mm** dalle parti sporgenti dell'edificio.
- Non montare la cappa di scarico sotto una apertura di ventilazione.
- Non montare la cappa di scarico ad una distanza **inferiore a 300 mm** al lato di o sopra aperture di ventilazione.
- Non posizionare la cappa di scarico ad una distanza inferiore a **300 mm** dalle finestre che vengono aperte.
- La distanza da terra, dal balcone o simili alla cappa di scarico deve essere di almeno **300 mm**.
- Non posizionare il cilindro del gas ad una distanza inferiore a **1 m** dalla cappa di scarico.

4.0 Guida all'installazione per personale qualificato

Importante: la stufa è preimpostata in fabbrica per l'impiego di gas naturale G20. Se si usa gas naturale, propano o butano, è necessario convertire la stufa utilizzando l'apposito kit. L'installazione deve essere effettuata esclusivamente da personale qualificato.

Nota:

- Compilare e apporre l'etichetta «**A**» sulla parte posteriore del prodotto.
- Compilare e apporre l'etichetta «**B**» sullo spazio ad essa destinato dell'etichetta di approvazione (sopra la staffa della valvola).

4.1 Requisiti del muro parafiamma

È possibile posizionare la stufa direttamente contro un muro realizzato in materiale combustibile con le distanze specificate nelle **fig. 1**. Assicurarsi che vi sia spazio sufficiente per il sistema di sfiato dietro la stufa e per tutta la lunghezza/altezza del tubo.

4.2 Requisiti della piastra per pavimento

La stufa può poggiare su un pavimento in legno. È necessaria una piastra per pavimento in materiale non combustibile nel caso in cui la stufa debba poggiare su un tappeto, su materiale vinilico, su linoleum o su altri materiali combustibili. Dimensioni minime della piastra per pavimento: **580 x 435 mm**.

Jøtul è in grado di fornire piastre per pavimento di diversi colori per la Jøtul GF 100 BF2 (Vedere il punto «**12.0 Accessori opzionali**»).

4.3 Posizione della stufa

Le distanze minime sono le seguenti: (fig. 1 A-E)

- Distanza tra la parete e la parte posteriore della stufa, vedere **fig. 1B**.
- Distanza tra la parete e la parte laterale* della stufa, vedere **fig. 1A**.
**Nota! Il lato destro necessita di uno spazio di almeno 150 mm per l'utilizzo delle manopole di controllo per l'accensione.*
- Distanza minima tra la parte superiore della stufa e la mensola superiore, vedere **fig. 1D**.
- Distanza tra l'angolo della stufa alla parete, vedere **fig. 1C**
- Distanza rispetto agli elementi strutturali, vedere **fig. 1**.

4.4 Sistema di sfiato (fig. 2)

Vedere: manuale di installazione - Il sistema di ventilazione (\emptyset 100/150 mm).

Nota! Durante l'installazione dello sfiato, è importante rispettare le normative nazionali e locali in vigore. L'installazione dell'impianto deve essere effettuata esclusivamente con un sistema di sfiato approvato da Jøtul. Al sistema di sfiato deve essere collegata una sola stufa.

Il sistema di sfiato deve convergere all'esterno.

Il sistema di sfiato è un sistema bilanciato: tutta l'aria di combustione viene alimentata dall'esterno dell'abitazione, mentre il gas di scarico viene espulso all'esterno. Il tubo di sfiato è un condotto coassiale in cui l'aria di combustione viene alimentata mediante il tubo esterno e il gas di scarico espulso attraverso il tubo interno.

La stufa funziona solo se viene alimentata la quantità di aria corretta. Il tiraggio del tubo è limitato dalla lunghezza orizzontale dello stesso e diminuisce con l'aumentare della lunghezza del tubo. Gli spezzoni verticale e orizzontale del tubo nel sistema di sfiato devono pertanto essere compresi entro i limiti indicati nello schema dello sfiato. Vedere la **figura 3**. Se il sistema di sfiato cambia direzione e vengono inserite più di **tre curve da 90°**, il tiraggio diminuirà. Ad ogni curva del tubo supplementare deve pertanto essere assegnato lo stesso restringimento di tiraggio di un tubo con spezzone orizzontale da **300 mm**.

In una canna fumaria è quindi necessario usare al massimo 5 curve (sia verticali che orizzontali). Questo significa che con un totale di 5 curve usate, lo spezzone orizzontale complessivo della canna fumaria non deve superare i 6,4 m.

5.0 Preparazione installazione della stufa

Il prodotto viene fornito in 3 parti: la stufa, un bruciatore con serie di carboni o ciocchi e il sistema di sfiato.

Il focolare contiene:

- Sassetto con tizzoni artificiali
- Istruzioni per l'uso
- Un kit di conversione per GPL e gas naturale G25
- Coperchio

Preparation

- Dopo avere disimballato il prodotto, sollevare e rimuovere la parte superiore.
- Afferrare la parte superiore del telaio anteriore e sollevarla verso l'esterno.
- Sollevare il telaio del vetro con il vetro in posizione verticale dopo avere aperto i due dispositivi di chiusura sulla parte superiore del focolare.
- Rimuovere le parti imballate in plastica dall'interno.
- Se il prodotto viene utilizzato con un tipo di gas diverso dal gas naturale G20, procedere subito alla sua conversione. Fare riferimento al manuale per il kit di conversione.

5.1 Piastra per tiraggio secondario (fig. 4)

Serie di carboni:

se il Jøtul GF 100 BF2 deve essere utilizzato con la serie di carboni, la piastra del tiraggio secondario deve essere rimossa in ogni caso.

Serie di ciocchi:

se si utilizza la serie di carboni, la piastra deve essere rimossa qualora l'altezza del condotto del fumo sia superiore ai **700 mm**.

5.2 Riduzione del tiraggio (fig. 5)

Il sistema di sfiato influisce sull'intensità della fiamma all'interno del caminetto. Sarà pertanto necessario limitare il tiraggio installando il limitatore dell'efflusso nel caso in cui l'altezza sia di **700 mm o superiore** (attenersi alle istruzioni del kit di conversione).

Montaggio del limitatore dell'efflusso

- Svitare le due viti che bloccano il parafiamma (**A**).
- Spingere il parafiamma in avanti, sganciare le linguette e scorrere verso l'esterno.
- Montare il limitatore del tiraggio con due viti piatte del kit di conversione in base all'altezza della cappa di scarico da montare.
- **N.B.:** attenersi a quanto descritto nel diagramma \emptyset 100/170 mm (fig. 3), o attenersi a quanto descritto nel diagramma \emptyset 100/150 mm (fig. 12-18) di scarico per scegliere la posizione (1-6).
- Per montare di nuovo il parafiamma, ripetere al contrario i passi di questa procedura.

Una volta collegato il sistema di aspirazione e collocato il camino nella posizione richiesta è necessario procedere immediatamente alla regolazione della valvola di regolazione del tiraggio.

6.0 Installazione del sistema di sfiato

Vedere: manuale di installazione - Il sistema di ventilazione (Ø 100/150 mm).

Prima dell'installazione leggere attentamente la sezione relativa al sistema di sfiato. Fare particolare attenzione a quanto indicato nella **fig. 3A** e a quanto prescritto in merito nel testo del manuale del kit di conversione, nella sezione: Utilizzo della valvola di regolazione del tiraggio.

- Installare il prodotto in «corsa simulata» con il sistema di sfiato collegato ma non fissato.
- Indicare sulla parete il punto in cui posizionare il tubo di sfiato.

Se la parete è fatta di mattoni, il tubo può essere alimentato direttamente dalla parete. Se la parete è di legno, è necessario usare uno schermo a muro.

6.1 Installazione dello schermo a muro (fig. 2)

- Durante l'installazione di uno schermo a muro (F), creare sul muro un quadrato di 250 x 250 mm. Se necessario, l'apertura può essere rinforzata con una struttura in legno.
- Non riempire l'area vuota tra il tubo di sfiato e il muro/soffitto con materiale isolante o simile in quanto è importante consentire la circolazione dell'aria intorno al tubo.
- Separare le due metà di muro (F) con lo schermo.
- Fissare una metà alla parte interna del muro (E) con 4 viti e l'altra metà alla parte esterna del muro con altre 4 viti (G).
- Per nascondere lo schermo a muro sulla parete interna usare la piastra protettiva (D) e fissarla con 4 viti.
- Se i tubi sono lunghi, si consiglia di fissarli al muro mediante staffe (non incluse).

6.2 Sistema di sfiato (Ø 100/170 mm) per l'installazione orizzontale esterna attraverso il muro (fig. 2)

Pos.:	Qtà:	Descrizione
H-M	1	Cappa di scarico per lo sfiato orizzontale con lunghezza del tubo da 410 mm.
fig. 6	1	Adattatore 45°
N	1	Protezione della cappa di scarico.
	1	Confezione di viti (3 viti per ogni set di tubi) e 4 viti per la cappa di scarico, più 4 viti per la protezione della cappa di scarico.
	1	Materiale di tenuta termoresistente (non compreso)

Installazione

1. Verificare che la guarnizione intorno allo scarico fumi dietro alla stufa sia integra. Fissarla con l'ausilio di 4 viti con un diametro di 4,2 mm.
2. Svitare le viti e collegare l'adattatore (fig. 6) usando le stesse 4 viti in modo che il tubo rimanga in posizione orizzontale. **Usare un materiale di tenuta termoresistente per sigillare tutte le giunzioni.**

3. Togliere le 4 viti (H) che trattengono la parte posteriore (I) in posizione sulla cappa di scarico. Regolare lo spezzone del tubo sulla cappa di scarico in modo che la stufa sia ad una distanza di almeno 70 mm dal muro (vedere fig. 1). Notare che il tubo più interno deve essere di 10 mm più lungo e che la parte posteriore della cappa deve poggiare contro il muro esterno.
4. Alimentare il tubo esterno (M) dall'esterno attraverso il muro e montare la parte posteriore (I) su un muro esterno liscio usando 4 delle viti contenute nella borsa (J).
5. Verificare che la sezione orizzontale del tubo di scarico abbia un'inclinazione minima del 2%.
6. La cappa di scarico (K) con il tubo interno (L) viene alimentata dall'esterno attraverso il muro. La cappa è avvitata alla parte posteriore e il tubo viene collegato all'adattatore dietro alla stufa.
7. Se il punto si trova a meno di 3 m dal suolo (misurato dall'esterno della casa), è necessario montare la cappa di scarico con la relativa protezione (N) all'esterno dell'abitazione usando le 4 viti in dotazione (O).

6.3 Sistema di sfiato (Ø 100/170 mm) per l'installazione verticale ed esterna attraverso il muro (fig. 2)

Pos.:	Qtà:	Descrizione
H-M	1	Cappa di scarico per lo sfiato orizzontale con lunghezza del tubo da 410 mm
B	1	Lunghezza del tubo da 500 mm
A	2	Curve del tubo da 90° (accessori)
fig. 6	1	Adattatore 45°
N	1	Protezione della cappa di scarico
	1	Borsa di viti (3 viti per ogni set di tubi) e 4 viti per la cappa di scarico, più 4 viti per la protezione della cappa di scarico
	1	Materiale di tenuta termoresistente (non compreso)

Installazione

1. Verificare che la guarnizione intorno allo scarico fumi dietro alla stufa sia integra. Fissarla con l'ausilio di 4 viti con un diametro di 4,2 mm.
2. Svitare le viti e collegare l'adattatore (Fig. 6) usando le stesse 4 viti in modo che il tubo rimanga in posizione verticale. **Usare un materiale di tenuta termoresistente per sigillare tutte le giunzioni.**
3. È possibile utilizzare un tubo da 500 mm o una curva da 90° e quindi un tubo in uscita. Le giunzioni dei tubi vanno fissate con tre viti a testa tonda (Ø 4,2 mm).
4. Il tubo da 500 mm (2-B) viene collegato alla curva. Collegare le giunzioni del tubo con 3 viti di 4,2 mm di diametro.
5. Togliere le 4 viti (H) che trattengono la parte posteriore (I) in posizione sulla cappa di scarico. Regolare lo spezzone del tubo sulla cappa di scarico in modo che la stufa sia ad una distanza di almeno 70 mm dal muro (vedere fig. 1). Notare che il tubo più interno deve essere di 10 mm più lungo e che la parte posteriore della cappa deve poggiare contro il muro esterno. Alimentare il tubo esterno (M) dall'esterno attraverso il muro e montare la parte posteriore (I) su un muro esterno liscio usando 4 delle viti contenute nella borsa (J).
6. Verificare che lo spezzone orizzontale del tubo di scarico abbia un'inclinazione minima del 2%.
7. La cappa di scarico (K) con il tubo interno (L) viene alimentata dall'esterno attraverso il muro. La cappa è avvitata alla parte posteriore e il tubo viene collegato alla curva dietro alla stufa.

8. Se il punto si trova a meno di 3 m dal suolo (misurato dall'esterno della casa), è necessario montare la cappa di scarico con la relativa protezione (N) all'esterno dell'abitazione usando le 4 viti in dotazione (O).

6.4 Utilizzo della valvola di regolazione del tiraggio

Se la cappa di aspirazione è destinata a un locale di tipo A (vedere fig. 3) è necessario regolare la valvola di regolazione del tiraggio attenendosi alle istruzioni contenute nel manuale del kit di conversione, in particolare nella sezione: Utilizzo della valvola di regolazione del tiraggio.

6.5 Montaggio del portalegna

- Togliere l'imballo dai cassettoni portalegna.
- Attenersi alle istruzioni di montaggio del portalegna.
- Una volta completata l'installazione inserire il pannello di vetro nella posizione adeguata e chiuderlo con i due dispositivi di chiusura sulla parte superiore del focolare.

7.0 Installazione del gas

L'installazione del gas deve essere effettuata esclusivamente da personale qualificato. È importante attenersi alle normative nazionali e locali in vigore.

Conservare e installare il serbatoio del gas in conformità alle leggi vigenti.

Il serbatoio del gas deve essere dotato di un regolatore di pressione in grado di ridurre la pressione al livello richiesto. Fare riferimento ai dati tecnici per informazioni sul tipo di gas e sulla pressione prima del collegamento della stufa. Non esporre la stufa ad una pressione superiore a 55 mbar (5,5 kPa) durante il collaudo della pressione.

I tubi del gas devono essere in acciaio (DIN 2448/1629, DIN 2458/1626, DIN 2440, DIN 2441) o in rame (DIN 2110).

Per ragioni di praticità, il sistema di sfiato deve essere installato prima di collegare la stufa al condotto di alimentazione del gas.

- La valvola del gas presenta un raccordo di transizione, una ghiera di bloccaggio filettata e un anello di sicurezza (accessori per la compressione) per un tubo in rame da 8 mm. (Inclusi nel kit di conversione.)
- Tutti i raccordi del tubo devono essere approvati per l'impiego di propano e gas naturale.
- Il tubo del gas deve avere una valvola di arresto approvata.
- Utilizzare soltanto materiali di tenuta (nastro) autorizzati su tutti i raccordi del tubo.
- Una volta assemblate le sezioni del tubo e collegate alla stufa, aprire il gas e accendere la stufa (vedere le istruzioni per l'accensione). Eseguire una prova di resistenza di tutti i raccordi del tubo.

7.1 Prova della pressione del gas (fig. 7)

Una pressione del gas corretta è indispensabile per garantire il funzionamento della stufa in condizioni di totale sicurezza.

In fase di installazione è quindi importante impostare la pressione del gas sui valori corretti.

La valvola del gas è dotata di uscite per la prova della pressione del gas, situate sotto il prodotto, sul lato destro.

Punto di prova a destra (A): per la pressione del gas alla valvola (volume di gas alla valvola). Vedere i dati tecnici.

Punto di prova a sinistra (B): per la pressione del gas dalla valvola (volume di gas che fuoriesce dalla valvola e raggiunge il bruciatore, ossia la pressione di lavoro).

- Allentare le viti sull'uscita e collegare il tubo dal manometro all'uscita.

Pressione gas necessaria:

Tipo di gas	Punto di prova a destra (A) Pressione in entrata	Punto di prova a sinistra(B) Caldo Impostazione regolazione		Punto di prova a sinistra (B) Freddo Impostazione regolazione	
		Alta	Bassa	Alta	Bassa
Gas. Nat. G20	20 mbar	12,5 mbar	3,6mbar	12,0 mbar	3,1 mbar
Gas. Nat. G25	25 mbar	10,0 mbar	3,6 mbar	9,5 mbar	3,1 mbar
GPL G30/G31	30 mbar	19,0 mbar	8,9mbar	18,5 mbar	8,4 mbar

7.2 Regolazione dell'alta pressione del gas

- Testare sempre l'alta pressione del gas con la manopola di controllo completamente aperta e il dispositivo in funzione alla massima potenza.
- Per regolare la pressione, rimuovere innanzi tutto il coperchio della valvola di controllo. Per fare questo, svitare la vite nell'angolo in alto a sinistra della valvola e sganciare posteriormente.
- All'interno della cupola in ottone al centro della valvola è situata una piccola vite di regolazione (vedere **fig. 7E**).
- Ruotando quest'ultima è possibile leggere il valore della pressione sul manometro. Spostare di conseguenza e impostare il valore di pressione desiderato come descritto nelle istruzioni. È bene ricordare che la procedura di regolazione per il gas naturale o il GPL è diversa.
- Rimettere il coperchio sulla valvola del gas.
- Ricordarsi di serrare la vite sul punto di prova al termine del test.

7.3 Impostazione della bassa pressione del gas

- Per regolare la bassa pressione del gas, collegare il manometro al punto di prova **fig. 7B**.
- Premere la manopola di controllo anteriore fino alla comparsa delle prime fiamme, quindi leggere la pressione sul manometro. Il valore dovrebbe corrispondere alla pressione indicata nell'apposita tabella.
- Se la pressione non presenta un valore corretto, regolare la vite (**fig. 7F**) sotto la valvola (accanto alle uscite del tubo del gas) fino a raggiungere i limiti specificati nella tabella.

Nota! La pressione del gas varia a seconda se la stufa è riscaldata o fredda.

7.4 Regolazione della fiamma pilota

La fiamma pilota deve essere costituita da tre fiamme, come mostrato dalla **fig. 8**, che circondano la termocoppia (vedere la **figura 8A**). Le fiamme devono essere stabili e fondamentalmente di colore blu. In caso contrario, spegnere la fiamma pilota e contattare il servizio assistenza.

7.4 Manutenzione annuale

La manutenzione annuale della stufa comprende i seguenti punti di controllo.

- Accensione della fiamma pilota
- Pulizia del vetro.
- Controllo annuale della guarnizione intorno al vetro per verificarne l'usura. Se necessario, sostituirla.
- Controllare se i carboni o i ciocchi ceramici devono essere sostituiti.
- Eliminare eventuali residui e fuliggine dal focolare. La fuliggine potrebbe favorire un errato montaggio dei carboni/cerchi ceramici all'interno del focolare o un'errata regolazione del registro dell'aria.
- Controllare la pressione del gas nel caso in cui all'alimentazione del gas siano collegate altre apparecchiature a gas.
- Cercare eventuali segni di corrosione sulla stufa e sul sistema di sfiato.
- Verificare che non vi siano ostruzioni nel sistema di sfiato (quali nidi di uccelli o rami di siepi e alberi).

8.0 Il principio di combustione del gas

La combustione necessita di tre fattori principali: calore, combustibile e ossigeno. Se viene alterato uno dei fattori principali, la combustione sarà incompleta. È importante ricordare questo principio di base durante la procedura di risoluzione dei problemi. La combustione è impossibile in assenza di uno di questi tre fattori.

Composizione con l'ossigeno:

Gas naturale:	10 m ³ di ossigeno per 1 m ³ di gas naturale
Propano/butano:	24 m ³ di ossigeno per 1 m ³ di propano/butano

8.1 Calore richiesto durante la combustione

Un calore a fiamma costante durante l'uso della stufa è indispensabile per garantire una combustione completa. Il personale addetto all'installazione e alla manutenzione della stufa deve verificare che i ciocchi ceramici siano posizionati in modo corretto all'interno del focolare e che non cadano, ad esempio, sui fori del bruciatore.

Informare di questo anche il cliente nel caso in cui rimuova e sostituisca i ciocchi/carboni da solo.

Se i carboni o i ciocchi ceramici ostruiscono eccessivamente la fiamma, essi potrebbero attrarre calore dalla fiamma e di conseguenza ridurre la temperatura della fiamma stessa. La conseguenza è una combustione incompleta, una struttura della fiamma deficitaria e valori di monossido di carbonio (CO) maggiori. Un'elevata produzione di CO potrebbe favorire l'accumulo di fuliggine sui ciocchi ceramici, sul vetro e all'esterno dell'edificio.

Se possibile, fare riferimento alla sezione «Problemi con la struttura della fiamma», nel capitolo «Risoluzione dei problemi».

8.2 Generazione di scintille sulla testa pilota

La Jøtul GF 100 BF2 è provvista di accendiscintille. Si tratta di un normale accenditore in dotazione con molti dei prodotti a gas disponibili in commercio. Il generatore di scintille si attiva quando la manopola di controllo viene premuta e ruotata nella posizione di accensione. La scintilla passa attraverso un filo isolato fino a raggiungere il bruciatore pilota in cui viene fissata all'isolamento ceramico. La scintilla calda salta dalla punta dell'accenditore, detta elettrodo, alla testa pilota e ritorna poi al collegamento a terra. La scintilla calda è in grado di accendere gas naturale e propano.

L'accendiscintille in una

stufa a gas genera:	920°C
Il gas naturale ha bisogno di:	620°C
Il propano/butano ha bisogno di:	500-600°C

9.0 Utilizzo

9.1 Accensione

Nota! Presenza di cattivi odori durante l'uso della stufa: quando la stufa viene messa in funzione per la prima volta può emettere un gas irritante di cattivo odore. Il gas non è tossico; è tuttavia consigliabile arieggiare a fondo l'ambiente.

Durante il primo utilizzo, può essere necessario attendere un po' prima che del gas arrivino alla stufa. Successivamente la stufa dovrebbe comunque funzionare come descritto nelle istruzioni per l'accensione.

La stufa funziona con l'ausilio di una fiamma pilota ad accensione manuale secondo quanto riportato nelle istruzioni per l'accensione.

Prima dell'accensione: controllare la zona intorno alla stufa per verificare la presenza di perdite o puzza di gas. Controllare in modo particolare la zona accanto al pavimento, dato che il propano/butano è più pesante dell'aria e si accumula vicino al pavimento nel caso di perdite.

(Nota: il gas naturale è più leggero dell'aria e si accumula sotto il soffitto). Se si sente puzza di gas, attenersi alle avvertenze riportate alla voce: **Misure di sicurezza**.

Usare solo le mani per azionare le manopole di controllo; non utilizzare attrezzi di alcun genere. Non esercitare una forza eccessiva nel caso in cui non si fosse in grado di ruotare o premere la manopola di controllo. Richiedere assistenza.

Non usare la stufa se una sua parte è stata immersa nell'acqua. Richiedere assistenza per sostituire le parti che sono state a contatto dell'acqua.

9.2 Istruzioni per l'accensione

Accensione della fiamma pilota (fig. 9)

- Le manopole di controllo si trovano sul lato destro della stufa.
- Verificare che tutte le valvole del gas sul tubo della stufa siano aperte.
- Verificare che la manopola di controllo (2) sia nella posizione corretta (max.).
- Ruotare la manopola di controllo (1) leggermente verso sinistra (su «Ignition (Accensione)») fino all'arresto. Premerla e tenerla premuta ruotandola nel contempo fino a quando si sente un clic. Ripetere questa operazione fino alla comparsa della fiamma pilota a sinistra sotto i ciocchi/carboni anteriori nella camera di combustione.
- Continuare a tenere premuta la manopola per circa 10-15 secondi prima di lasciarla andare.
- Se la fiamma pilota si spegne, riportare la manopola di controllo nella posizione iniziale e riprovare. Assicurarsi di tenerla premuta per almeno 10 secondi dopo l'accensione.
- **Nota:** è impossibile ruotare la manopola di controllo del gas non schiacciandola leggermente. Non esercitare una forza eccessiva.
- Ruotare quindi la manopola (senza premerla completamente) nella posizione «ON» (figura della fiamma viva).
- **Nota:** se l'apparecchio si spegne durante il funzionamento, possono passare anche due minuti prima che la manopola di controllo possa essere nuovamente spostata dalla posizione «OFF». Si tratta di una misura di sicurezza perfettamente normale.

Nota: richiedere assistenza se la manopola di controllo del gas non scatta una volta rilasciata.

Accensione del bruciatore principale

Ruotare la manopola di controllo del gas su «ON» (figura della fiamma viva).

Cosa fare se la fiamma pilota non rimane accesa

Se la fiamma pilota non rimane accesa dopo alcuni tentativi, ruotare la manopola di controllo del gas (1) su OFF e richiedere assistenza.

Nota! Quando la stufa viene usata per la prima volta, nel focolare potrebbe formarsi della condensa. Durante le prime ore di funzionamento, dalla stufa potrebbe inoltre uscire del fumo a seguito della combustione della vernice e dei lubrificanti utilizzati nel corso del processo produttivo. Fare riferimento alla sezione Odori emanati durante il primo utilizzo della stufa.

9.3 Regolazione dell'emissione di calore

Prima di regolare la temperatura, lasciare in funzione la stufa per almeno 45 minuti.

- Per regolare la temperatura usare la manopola a sinistra (fig. 9-2). La manopola è graduata da min. a max.
- Ruotare la manopola sulla temperatura o sull'altezza di fiamma desiderate.

9.4 Spegnimento della stufa

Per spegnere completamente la stufa, premere leggermente la manopola di controllo del gas (fig. 9-1) e ruotarla in senso orario su «OFF». **Non esercitare una forza eccessiva.**

10.0 Risoluzione dei problemi

10.1 Cosa fare se non viene generata alcuna scintilla all'altezza della testa pilota (fig. 10)

È insolita la rottura dell'accenditore a meno che non abbia subito danni meccanici. Se la scintilla non viene convogliata in avanti, la causa potrebbe essere una rottura nel circuito elettrico che arriva alla testa pilota. La scintilla è «piccola» o debole se la resistenza da parte del filo piegato è eccessiva o se la corrosione ha intaccato l'elettrodo (A) o la testa pilota (B). La conseguenza potrebbe essere un calore non sufficiente per accendere il gas. Controllare il bruciatore per vedere se presenta danni a singoli componenti. Controllare se vi sono fili danneggiati o rotti tra le sezioni della piastra della stufa. Verificare inoltre che non vi siano collegamenti allentati.

Seguire la procedura di risoluzione dei problemi descritta sotto nel caso in cui non vengano generate scintille all'altezza della testa pilota:

- Assicurarsi che la distanza della scintilla tra l'elettrodo (A) e la testa pilota (B) sia inferiore o uguale a 3,2 mm.
- Se l'elettrodo non è danneggiato né allentato, controllare il filo dall'elettrodo all'accendisintille montato sulla valvola del gas.
- Verificare che il filo isolato sia integro, privo di rotture e collegato correttamente tra la valvola e l'elettrodo (A).
- *In caso contrario: serrare con cura il filo isolato per stabilire un collegamento tra l'accenditore e l'elettrodo. Sostituire il filo se danneggiato o rotto.*
- Verificare l'integrità e l'assenza di danneggiamenti sull'isolamento ceramico (C).
- *In caso contrario: sostituire l'elettrodo.*

10.2 Pressione del gas

Una pressione del gas corretta riveste un'importanza fondamentale: fare riferimento alla sezione sulla pressione del gas alla voce Installazione del gas. La pressione del gas a monte della valvola e la pressione del gas dalla valvola al bruciatore principale e al bruciatore pilota rivestono la stessa importanza. Questi parametri possono essere la causa di svariati problemi che interessano la stufa, ad esempio:

Una pressione del gas troppo bassa causa:

una fiamma pilota insufficiente, una scarsa produzione di elettricità sulla termocoppia e una struttura della fiamma scadente.

Una pressione del gas troppo alta causa:

casi estremi in cui la valvola si danneggia se la pressione supera i 60 mbar. Questo è di norma da ricondursi ad un'installazione inappropriata o alla rottura del registro sul serbatoio o sul cilindro del gas. Un'alta pressione del gas può inoltre causare una fiamma pilota eccezionalmente viva che può surriscaldare la termopila e la termocoppia, provocando la chiusura della valvola a causa di una produzione di millivolt insufficiente. Problemi che interessano fiamme alte e fuliggine indicano che il volume dell'aria è troppo limitato rispetto al volume del gas.

Il controllo della pressione del gas a monte della valvola consente di rilevare anomalie nell'alimentazione del gas sulla valvola o dal serbatoio/cilindro.

Se la pressione del gas alla valvola è corretta, può essere che il guasto sia presente a valle della valvola. Una misurazione eseguita con un manometro (fig. 11) contribuirà a rilevare e ad eliminare velocemente le cause degli errori.

Come già menzionato, un'alimentazione del gas insufficiente o bloccata potrebbe danneggiare la combustione. Verificare che tutti i tubi del gas siano puliti; piccole particelle di polvere, infatti, possono ostruire il getto pilota. I componenti devono rimanere puliti durante l'installazione dell'alimentazione del gas e il collegamento della stufa, nonché durante la sostituzione della valvola.

10.3 Cosa fare in assenza di flusso di gas sulla testa pilota

Questa è la procedura per la risoluzione dei problemi legati all'alimentazione del gas:

- Controllare se tutti i collegamenti del gas sono a tenuta usando una soluzione rilevatrice di perdite o acqua saponata forte (evitare i saponi sintetici).
- Verificare quindi che tutte le valvole del serbatoio o del cilindro del gas siano aperte.
- Quando il pilota viene acceso per la prima volta con una nuova installazione, dopo uno scollegamento programmato o dopo il rabbocco del serbatoio del propano, spesso sarà presente dell'aria nel tubo del gas che arriva alla stufa. Eliminare l'aria dal sistema di tubi prima di accendere il bruciatore pilota. Il metodo consigliato per l'eliminazione dell'aria dal sistema dei tubi è quello di premere la manopola di controllo del gas e di ruotarla in senso antiorario su «PILOT (Pilota)».
- Se il pilota non si accende dopo avere cercato più volte di eliminare l'aria dal sistema di tubi significa che vi è un problema con il serbatoio/cilindro del gas o una perdita nel tubo del gas. Controllare la pressione del gas secondo quanto specificato nella sezione Installazione del gas e trovare il guasto o la perdita a monte o a valle della valvola sulla stufa. Se la pressione del gas all'uscita (A fig. 7) è troppo bassa o nulla, il guasto o la perdita si trovano a monte della valvola sulla stufa. Se la pressione del gas è regolare all'uscita (A), ma troppo bassa all'uscita (B) significa che il guasto o la perdita sono a valle della valvola.
- In caso di smontaggio dei tubi del gas, procedere alla loro reinstallazione verificando se presentano perdite di gas prima di mettere in funzione la stufa.

10.4 Cosa fare se il pilota si spegne – problemi con l'alimentazione del gas

Questa è la procedura per la risoluzione dei problemi legati all'alimentazione del gas:

- Ricordarsi di tenere premuta la manopola di controllo del gas (fig. 9-1) per almeno 15 secondi.
- Verificare che la fiamma sia al centro della termocoppia.
- Verificare che la termocoppia sia avvolta dalla fiamma fino ad un'altezza di almeno 3 mm dalla punta (fig. 8).
- Se la fiamma è eccessivamente grande o piccola, controllare per prima cosa la pressione del gas. Fare riferimento alla sezione relativa alla pressione del gas.
- Controllare quindi se sono presenti guasti, sporcizia o corrosione sul bruciatore pilota (fig. 10B), sull'orifizio pilota (fig. 10D), e sull'alimentazione del gas (fig. 10E) al bruciatore pilota.

Nota! Potrebbe esserci una perdita a valle della valvola anche se la pressione all'uscita sinistra è regolare. Controllare pertanto se sono presenti delle perdite.

ITALIANO

10.5 Termocoppia (fig. 8)

In linea di principio una termocoppia è un generatore termico costituito da un filo in rame (lega rame-nichel) e da un filo di ferro attorcigliati insieme. Questi fili sono in grado di generare 25 millivolt se esposti a una differenza di temperatura di 200°C. Questa tensione è sufficiente a garantire il funzionamento della valvola del gas.

È importante comprendere che anche una resistenza minima (ohm) avrà un impatto notevole su un voltaggio così limitato. Se la resistenza è eccessiva, la valvola del gas potrebbe non ricevere abbastanza tensione per assicurare il funzionamento. Se la resistenza è eccessiva, la causa potrebbe essere il filo in rame conduttore troppo lungo o la presenza di un numero eccessivo collegamenti. Se il filo in rame entra in contatto diretto con un metallo, potrebbe registrarsi un aumento della resistenza e di conseguenza una riduzione della tensione.

10.6 Cosa fare se il pilota si spegne e l'alimentazione del gas è regolare

Questa è la procedura per la risoluzione dei problemi legati alla termocoppia:

- Controllare se il filo in rame della termocoppia presenta rotture o danneggiamenti.
- Controllare la guarnizione della valvola allentando il dado che trattiene il filo in rame. Controllare se sono presenti danni se il dado è stato serrato in modo eccessivo. Una guarnizione danneggiata aumenta la resistenza a contatto con il metallo e di conseguenza la tensione sulla valvola sarà insufficiente.
- Verificare che la fiamma sia al centro della termocoppia.
- Verificare che la termocoppia sia avvolta dalla fiamma fino ad un'altezza di almeno 3 mm dalla punta (vedere fig. 8).
- Controllare la tensione generata dalla termocoppia. Collegare il multimetro (fig. 11E) con il polo positivo sul punto a sfera (fig. 11D) all'estremità del filo in rame. Collegare il polo negativo al filo in rame.
- Accendere il pilota (fig. 9) e tenere premuta la manopola di controllo per evitare la fuoriuscita della fiamma sul bruciatore pilota.
- A questo punto il multimetro dovrebbe mostrare un valore di 14-28 mV.

Se si è all'inizio di una nuova stagione di riscaldamento e il caminetto non è stato ancora usato, sulla punta della termocoppia potrebbe essere presente un rivestimento. Questo rivestimento può essere rimosso con della carta per molatura a grana fine. Usare una chiave per sostituire la termocoppia. Non serrare eccessivamente, ma solo di mezzo giro, il dado della termocoppia.

10.7 Problemi con la struttura della fiamma

Il prodotto viene regolato durante la produzione. Se si dovessero riscontrare problemi con la struttura della fiamma, smontare e controllare la serie di carboni/ciocchi. Controllare se il registro dell'aria è montato in modo corretto. (Fare riferimento al manuale d'istruzione per il kit di conversione).

11.0 Manutenzione

Il proprietario è responsabile della installazione completa. Controllare annualmente l'installazione completa che comprende l'alimentazione del gas, la stufa e il sistema di sfiato. L'ispezione deve essere effettuata da personale tecnico qualificato.

11.1 Manutenzione esterna

Dopo alcuni anni di utilizzo può darsi che i prodotti verniciati cambino colore. Prima di applicare della nuova vernice è necessario rimuovere dalla superficie le particelle che si stanno staccando.

Nel caso dei prodotti smaltati è sufficiente passare un panno asciutto. Non utilizzare acqua saponata. È possibile rimuovere eventuali macchie con un liquido per la pulizia.

12.0 Accessori opzionali

12.1 Piastre per pavimento

Smalto nero-blu e bianco

Dimensioni: 632 x 772 x 16,5 mm

12.2 Comando a distanza

Fare riferimento al manuale d'istruzione per comando a distanza.

12.3 Installazione degli accessori opzionali per lo scarico fumi

È possibile ordinare i seguenti accessori di sfiato:

- Piastra protettiva intorno al condotto contro la parete
- Schermo a muro per uno spessore della parete di **200-350 mm**
- Spezzone di condotti telescopici: **400-700 mm**
- Lunghezza del tubo da **750 mm**
- Lunghezza del tubo da **500 mm**
- Curva da 90°
- Staffa per muro
- Bloccaggio
- Staffa a muro
- Curva da 45°

Elenco di controllo

Importante! Prima di lasciare la stufa, controllare che:

- | | Si | No |
|--|--------------------------|--------------------------|
| 1. Tutti gli imballaggi siano stati rimossi. | <input type="checkbox"/> | <input type="checkbox"/> |
| 2. Vengano montati gli ugelli per il gas (principale e pilota) adatti al tipo di gas e alla pressione del gas | <input type="checkbox"/> | <input type="checkbox"/> |
| 3. Il registro dell'aria dietro il bruciatore è stato regolato? | <input type="checkbox"/> | <input type="checkbox"/> |
| 4. Venga controllata e regolata la pressione del gas corretta per il tipo di gas e il tipo di fondo del modello/carburante | <input type="checkbox"/> | <input type="checkbox"/> |
| 5. Il limitatore dell'efflusso è stato montato secondo quanto descritto nel relativo diagramma? | <input type="checkbox"/> | <input type="checkbox"/> |
| 6. Il vetro sia montato e fissato in posizione nel modo corretto. | <input type="checkbox"/> | <input type="checkbox"/> |
| 7. Serie di carboni: è stata rimossa la piastra del tiraggio secondario? | <input type="checkbox"/> | <input type="checkbox"/> |
| 8. Serie di ciocchi (ventilazione $\Phi 100/170$ mm): è stata rimossa la piastra del tiraggio secondario qualora l'altezza dello sfiato verticale sia superiore ai 700 mm ? | <input type="checkbox"/> | <input type="checkbox"/> |
| 9. Il parafiamma nel focolare sia impostato all'altezza corretta | <input type="checkbox"/> | <input type="checkbox"/> |
| 10. L'alimentazione del gas e tutte le giunzioni siano regolari. | <input type="checkbox"/> | <input type="checkbox"/> |
| 11. Le due zone dietro alla staffa di supporto dei carboni anteriore sono aperte verso l'interno? (carboni soltanto). | <input type="checkbox"/> | <input type="checkbox"/> |

Date: _____

Sign: _____

NEDERLANDS

Installatieformulier

Als u deze haard op de juiste wijze gebruikt en naar behoren onderhoudt, zult u er jarenlang plezier van hebben. Neem bij eventuele problemen met uw Jøtul-haard contact op met de Jøtul-leverancier. Bewaar dit handboek zorgvuldig, zodat u het bij elke onderhoudsbeurt aan de monteur kunt overleggen.

Modelnaam: Jøtul GF 3 BF2

Serienr.:

Aankoopdatum:

Naam van installateur:

Type brandstof:

Is de haard omgebouwd?:

Opmerkingen:

Jaarlijks onderhoud - jaar 1 Onderhoudsgegevens:	Handtekening:	Bedrijf:	Datum:
Jaarlijks onderhoud - jaar 2 Onderhoudsgegevens:	Handtekening:	Bedrijf:	Datum:
Jaarlijks onderhoud - jaar 3 Onderhoudsgegevens:	Handtekening:	Bedrijf:	Datum:
Jaarlijks onderhoud - jaar 4 Onderhoudsgegevens:	Handtekening:	Bedrijf:	Datum:
Jaarlijks onderhoud - jaar 5 Onderhoudsgegevens:	Handtekening:	Bedrijf:	Datum:
Jaarlijks onderhoud - jaar 6 Onderhoudsgegevens:	Handtekening:	Bedrijf:	Datum:
Jaarlijks onderhoud - jaar 7 Onderhoudsgegevens:	Handtekening:	Bedrijf:	Datum:
Jaarlijks onderhoud - jaar 8 Onderhoudsgegevens:	Handtekening:	Bedrijf:	Datum:
Jaarlijks onderhoud - jaar 9 Onderhoudsgegevens:	Handtekening:	Bedrijf:	Datum:
Jaarlijks onderhoud - jaar 10 Onderhoudsgegevens:	Handtekening:	Bedrijf:	Datum:
Jaarlijks onderhoud - jaar 11 Onderhoudsgegevens:	Handtekening:	Bedrijf:	Datum:
Jaarlijks onderhoud - jaar 12 Onderhoudsgegevens:	Handtekening:	Bedrijf:	Datum:
Jaarlijks onderhoud - jaar 13 Onderhoudsgegevens:	Handtekening:	Bedrijf:	Datum:
Jaarlijks onderhoud - jaar 14 Onderhoudsgegevens:	Handtekening:	Bedrijf:	Datum:
Jaarlijks onderhoud - jaar 15 Onderhoudsgegevens:	Handtekening:	Bedrijf:	Datum:
Jaarlijks onderhoud - jaar 16 Onderhoudsgegevens:	Handtekening:	Bedrijf:	Datum:
Jaarlijks onderhoud - jaar 17 Onderhoudsgegevens:	Handtekening:	Bedrijf:	Datum:
Jaarlijks onderhoud - jaar 18 Onderhoudsgegevens:	Handtekening:	Bedrijf:	Datum:
Jaarlijks onderhoud - jaar 19 Onderhoudsgegevens:	Handtekening:	Bedrijf:	Datum:
Jaarlijks onderhoud - jaar 20 Onderhoudsgegevens:	Handtekening:	Bedrijf:	Datum:

Inhoudsopgave

Onderhoudsformulier.....	50
1.0 Wettelijke voorschriften.....	51
2.0 Technische gegevens.....	51
3.0 Veiligheidsmaatregelen.....	52
4.0 Installatie.....	53
5.0 Voorbereiding/installatie.....	54
6.0 Het ventilatiesysteem installeren.....	55
7.0 Gasleidingen aanleggen.....	55
8.0 Het principe van gasverbranding.....	56
9.0 Gebruik.....	57
10.0 Problemen oplossen.....	58
11.0 Onderhoud.....	59
12.0 Optionale accessoires.....	59
Controlelijst.....	60
Figuren.....	62

1.0 Wettelijke voorschriften

Een haard moet in overeenstemming met de wetten en voorschriften van uw land worden geïnstalleerd.

Alle lokale bepalingen, inclusief de bepalingen die betrekking hebben op nationale en Europese normen, zullen worden nageleefd bij het installeren van het product.

Dit product, de Jøtul GF 100 BF2 mag uitsluitend worden gebruikt met aardgas G20. U kunt de Jøtul GF 100 BF2 eventueel ook laten ombouwen voor gebruik van aardgas G25 of LPG. Dit product voldoet aan de reglementen voor gasapparatuur aan de Europese norm CEN EN 613 1998.

De montage en de installatie dienen te worden uitgevoerd door een daartoe gekwalificeerd persoon, met inachtneming van de bij dit product meegeleverde instructies voor montage, installatie en gebruik.

U mag de geplaatste haard pas gebruiken als deze is geïnspecteerd door een daartoe gekwalificeerd persoon en als er een goedkeuringsbewijs is afgegeven.

2.0 Technische gegevens

Materiaal:	Gietijzer/staal
Afwerking:	grijze verf
Schoorsteenaansluiting:	Bovenkant/achter
Schoorsteen:	BF-goedgekeurd door Jøtul
Gewicht:	Product ca. 72 kg Kolenset ca. 0,8 kg Haard blokken ca. 1,7 kg
ID-nr.:	845 BP-0026
Productafmetingen:	Zie afb. 1

Gebruikscategorie:

Maar haard blokken

Land	Categorie	Drukaardgas Aardgas/LPG
DK+SE+FI+NO		
CZ+SK+LV+EE+LT	II2H3B/P	20/30 mbar
AT	I2H	20 mbar
LU+DE	I2E	20 mbar
IT+GB+ES+PT+IE+CH+GR	II2H3+	20/28-37 mbar
FR/BE	II2E+3+	20-25/28-37 mbar
PL	II2E+3P	20-37 mbar
NL	II2L3B/P	25-30 mbar

Maar kolenset

Land	Categorie	Drukaardgas Aardgas/LPG
AT+DK+SE+FI+ CZ+SK+LV+EE+LT	I2H	20 mbar
FR+BE+PL	II 2E+3P	20/25, 28-37 mbar
ES+CH+GB+IE+IT+PT	II2H3p	20 / 28- 37 mbar
LU+DE	I2E	20 mbar
NL	II2L3P	25-30 mbar

NEDERLANDS

Brandstof - Gas: Aardgas G20/G25, LPG
Standaardbrandstof: De haard, zoals deze door de fabriek wordt afgeleverd, werkt op Aardgas. Als LPG wilt gebruiken, moet u de haard laten ombouwen met een ombouwkit.
Gasverbruik: Aardgas G 20: circa 0,57 m³/uur bij vol vermogen. Aardgas G 25: circa 0,66 m³/uur bij vol vermogen LPG: 0,43 kg/uur bij vol vermogen.
Vermogen in kW: Aardgas G 20/G25: Circa 3,2 -6,2 kW. LPG: Circa 3,2 -6,2 kW.
Nominaal ingangs vermogen in kW: 2,5 - 4,6 kW
Rendement: Min. 77%

Meetschijven:

Hoofdbrander	Waakvlam	
Gas	Gelabeld	Gelabeld
G20	200	51
G25	235	51
G30	140	30
G31	140	30

Optionele accessoires: Zie 12.0

3.0 Veiligheidsmaatregelen

Waarschuwing! Indien u gas ruikt:

- Mag u de haard niet aansteken.
- Zet ook geen andere apparaten aan.
- Gebruik geen elektrische schakelaars en ga niet telefoneren.
- Ga naar een van uw burens en bel van daaruit direct de brandweer.

Algemene veiligheidsmaatregelen:

- Laat de haard door gekwalificeerde monteurs installeren en repareren.
- Sluit voor elk onderhoud eerst de gastoevoer af.
- De haard moet na de installatie en daarna minimaal één keer per jaar door een deskundige worden geïnspecteerd.
- Gebruik voor de haard uitsluitend het juiste type gas met de juiste druk. Raadpleeg de technische gegevens voor meer informatie.
- De haard, zoals deze door de fabriek wordt afgeleverd, werkt op aardgas G20. Als LPG wilt gebruiken, moet u de haard laten ombouwen met een ombouwkit. **Laat deze werkzaamheden over aan gekwalificeerde monteurs.**
- De haard mag tegen een muur van brandbaar materiaal worden gemonteerd, mits hierbij de in **afb. 1** vermelde tussenruimten worden aangehouden.
- Het systeem mag alleen worden geïnstalleerd met een product dat is goedgekeurd door Jøtul/Krog Iversen. **De haard is uitsluitend bestemd voor gebruik binnenshuis.**
- De minimale afstand tot brandbaar materiaal dat zich vóór de haard bevindt, is **700 mm**.
- Bewaar brandbare gassen of vloeistoffen nooit in de kamer waar de haard staat.
- Laat de luchtregelaar op de buis van de brander alleen bijstellen door gekwalificeerde monteurs.
- Als onderdelen van de haard in contact zijn gekomen met water, moet u deze door gekwalificeerde monteurs laten vervangen.
- Zet de haard niet aan als het voorvenster ontbreekt of is gebarsten.
- Verbrand geen vaste brandstof in de haard.
- Plaats geen brandbaar materiaal op of nabij de haard, aangezien deze bij gebruik warm wordt.
- Wees erop attent dat de haard warm wordt en houdt kinderen en huisdieren op een veilige afstand.

3.1 Veiligheidsafstanden

Minimale afstand tussen hitteschild en brandbaar materiaal: zie **afb. 1**.

Minimale afstand tussen meubels en de voorkant van de haard: **700 mm**.

Minimale afstand tussen brandbaar materiaal en ventilatiesysteem:

Horizontale ventilatiepijp:

Tussen de bovenzijde van de ventilatiepijp en brandbaar materiaal: **50 mm**.

Tussen de zijkant en de onderzijde van de ventilatiepijp en brandbaar materiaal: **25 mm**.

Verticale ventilatiepijp:

Tussen alle zijden van de ventilatiepijp en brandbaar materiaal: **25 mm**.

3.2 Vrije ruimte voor positie van gebalanceerd ventilatiesysteem

Uitlaatluchtroosters mogen niet onder carports, in nissen, bij uit- en ingangen, onder trappen, onder overhangende gedeeltes, onder balkons of in soortgelijke ingesloten ruimten worden geplaatst.

- Vrije ruimte onder een veranda, overdekte ingang, verdieping of balkon, met ten minste twee open zijdes onder de vloer - 300 mm
- Afstand tot vensters of deuren die kunnen worden geopend - 300 mm
- Afstand tot een permanent gesloten venster, aanbevolen vrije ruimte om condensvorming op het venster te vermijden - 300 mm
- Verticale afstand tussen luchtrooster en afdak - 300 mm
- Afstand tot hoek buiten - 230 mm
- Afstand tot hoek binnen - minimaal 150 mm.
- Afstand rondom gasmeter/geïnstalleerde gasregelaar in horizontale richting vanaf het midden van de gasregelaar - 900 mm.
- Afstand tot gasvoorziening met hoofdafsluiter - 900 mm.
- Afstand tot luchtkanalen of luchttoevoeren naar alle apparaten - 300 mm.
- Afstand tot niet-mechanisch luchtkanaal - 220 mm.
- Afstand tot mechanisch luchtkanaal - 1,8 m.
- Afstand tot openbaar voetpad of openbare weg – 2,1 m.

Opmerking! Installeer het luchtrooster niet boven voetpaden of wegen tussen twee huizen die worden gebruikt door beide huishoudens.

3.3 De positie van de ventilatiekap

- Als de vrije ruimte vanaf het maaiveld tot de ventilatiekap minder dan 3 meter bedraagt, moet de kap van een kapbescherming worden voorzien.
- De vrije ruimte boven het uiteinde moet minimaal 300 mm bedragen voor uitstekende elementen van het gebouw.
- Plaats de ventilatiekap niet onder een ventilatieopening.
- Plaats de ventilatiekap niet dichters dan 300 mm naast of boven een ventilatieopening.
- Plaats de ventilatiekap ook niet dichters dan 300 mm bij een venster.
- De vrije ruimte vanaf het maaiveld, een balkon of een soortgelijke constructie moet minimaal 300 mm bedragen.
- Plaats de gascilinder niet dichters dan 1000 mm bij de ventilatiekap.

4.0 Installatie

De haard, zoals deze door de fabriek wordt afgeleverd, werkt op aardgas G20. Als u aardgas G25 of LPG wilt gebruiken, moet u de haard laten ombouwen met de ombouwkit. Instructies voor montage worden met het product meegeleverd. Laat deze werkzaamheden over aan gekwalificeerde monteurs.

Opmerking:

- Vul label «A» in en bevestig dit aan de achterzijde van de hitteschild.
- Vul label «B» in en bevestig dit op de daarvoor bestemde plaats op het goedkeuringslabel (boven de klepbeugel).

4.1 Vereisten voor brandmuur

De haard mag tegen een muur van brandbaar materiaal worden geplaatst, mits hierbij de in **afb. 1** gespecificeerde tussenruimten worden aangehouden. Zorg dat er voldoende ruimte is voor het schoorsteensysteem achter de haard en voor de volledige hoogte/lengthe van de pijp.

4.2 Vereisten voor vloerplaat

De haard mag op een houten vloer worden geplaatst. Als de haard op tapijt, vinyl, linoleum of ander brandbaar materiaal wordt geplaatst, moet er een vloerplaat van onbrandbaar materiaal worden aangebracht. Minimale afmetingen van de vloerplaat: 580 x 435mm (22.8" x 17.2").

Er zijn diverse kleuren vloerplaten leverbaar voor de Jøtul GF 100 BF2 (raadpleeg de sectie over «**12.0 Optionele accessoires**»).

4.3 Positie van de haard

Houd de volgende minimale tussenruimten aan: (afb. 1A-E).

- Afstand van muur tot achterzijde haard, zie **afb. 1A**.
Opmerking: houd aan de linkerzijde minimaal 150 mm (10") aan ruimte vrij. Deze ruimte is nodig voor de bediening van de knoppen waarmee de haard kan worden aangestoken.
- Afstand van muur tot de bovenplaat haard, zie **afb. 1D**.
- Afstand van muur tot zijkant haard, zie **afb. 1A**.
- Afstand van hoek tot haard, zie **afb. 1B**.

4.4 Het schoorsteensysteem (afb. 2)

Haarden moeten worden geïnstalleerd volgens de lokale wetten en voorschriften van uw land. Alle lokale bepalingen, inclusief de bepalingen die betrekking hebben op nationale en Europese normen, zullen worden nageleefd bij het installeren van het product.

Het systeem mag alleen worden geïnstalleerd met een product dat is goedgekeurd door Jøtul/Krog Iversen. Er mag slechts één haard op het ventilatiesysteem worden aangesloten.

Het ventilatiesysteem moet buiten eindigen

Het ventilatiesysteem is een gebalanceerd systeem: 100% van de verbrandingslucht wordt van buiten het huis toegevoerd en alle uitlaatgassen worden weer naar buiten afgevoerd. De ventilatiepijp is een coaxiale pijp waarin de verbrandingslucht wordt toegevoerd via de buitenste pijp en de uitlaatgassen worden afgevoerd via de binnenste pijp.

NEDERLANDS

Als de positie minder dan 3 meter boven maaiveldhoogte is, gemeten aan de buitenkant van het huis, moet de ventilatiekap van een kapbescherming worden voorzien (afb. 1J). Deze wordt met vier schroeven aan de buitenkant van het huis bevestigd.

De haard werkt alleen bij een juiste hoeveelheid lucht. De luchtstroom in de pijp wordt beperkt door de horizontale lengte van de pijp. Hoe langer de pijp, des te groter de beperking. De horizontale en verticale pijplengte van het ventilatiesysteem moet daarom tussen de limieten liggen die in het ventilatieschema worden aangegeven. Raadpleeg de installatiehandleiding bij elk product.

Als het ventilatiesysteem van richting verandert en de lucht wordt toegevoerd via meer dan twee pijpbochten van 90°, neemt de luchtstroom af. Bij elke extra pijpbocht moet met dezelfde luchtstroombeperking als een 1000 mm horizontale pijp rekening worden gehouden.

Het is van belang dat de verbinding volledig luchtdicht wordt afgesloten.

De haard werkt alleen bij een juiste hoeveelheid lucht. Als in totaal vijf bochten worden gebruikt, mag de totale horizontale lengte van het ventilatiesysteem niet meer dan 6,4 meter bedragen.

5.0 Voorbereiding/installatie

Het product is geleverd in 3 delen; de haard, een brander met kolen- of houtset en het ventilatiesysteem.

Meeverpakt bij het toestel:

Zakje met kunstmatig gloeiende kooltjes.

Montage

- Til de bovenkant eraf nadat de verpakking van het product is verwijderd.
- Pak de bovenkant van het voorste frame en til deze er naar boven en naar buiten af.
- Open de twee vergrendelingen aan de bovenkant van de vlamkast en til het glazen frame met het glas er rechtop uit.
- Verwijder de in plastic verpakte delen vanuit de verbrandingskamer (asrooster, deksel, ombouwkit).
- Wanneer het toestel voor een ander gas dan G20 gebruikt gaat worden, moet de ombouw nu plaatsvinden. Zie handleiding ombouwset.

5.1 Plaat voor tweede ventilatieopening

Kooltjesset:

Als u de product wenst te gebruiken met de kooltjesset moet de tweede ventilatieopening (A) verwijderd worden.

5.2 Ontluchtingsvermindering (afb. 4)

Het ventilatiesysteem beïnvloedt de vlam in de haard. Daarom is het noodzakelijk om de toevoer van lucht te verminderen door middel van het installeren van de ontluchtingsverkleiner als de hoogte meer dan 700 mm is (met behulp van de ombouwkit).

Montage van de ontluchtingsverkleiner

- Schroef de twee schroeven los waar de keerplaat mee vastzit (A).
- Trek de keerplaat naar voren, haak de uitsteeksels los en trek de plaat naar buiten.
- Monteer de ontluchtingsverkleiner met de twee plaatschroeven uit de ombouwkit (afb. 2) op de hoogte waar de kap gemonteerd moet worden. **NB! Volg het luchtafvoerdiagram om de juiste plaats te bepalen (1-3).**
- Monteer de keerplaat opnieuw.

Montage van de brander kan pas geschieden als het afvoersysteem aangesloten is en de haard op de juiste plaats staat.

6.0 Het ventilatiesysteem installeren

Er is een aparte handleiding voor het gebalanceerde ventilatiesysteem. Zie catalogusnr. 222108.

6.1 De luchttoevoer aanpassen

Als de kap in gebied A afgesloten is (zie fig. 3) moet de luchttoevoer aangepast worden. Lees de handleiding: De luchttoevoer aanpassen

6.2 De houtblokken plaatsen

- Pak de dozen met de houtblokken uit.
- Volg de aanwijzingen in de bijbehorende handleiding.
- Zet, na het plaatsen van de blokken, het glazen frame weer op de juiste plek en bevestig de twee klinken bovenaan de verbrandingskamer.

7.0 Gasleidingen aanleggen

Laat de aanleg van gasleidingen over aan gekwalificeerde monteurs. Houd hierbij rekening met van toepassing zijnde nationale en lokale wetgeving.

Het gasreservoir LPG moet worden opgeslagen en worden aangesloten in overeenstemming met andere reglementeringen.

Het gasreservoir moet zijn voorzien van een drukregelaar waarmee de druk tot het juiste niveau wordt verminderd. (Raadpleeg, alvorens het gasreservoir op de haard aan te sluiten, de technische gegevens over gastype en -druk). De haard mag tijdens drukmetingen maximaal worden blootgesteld aan een druk van 55 mbar (5,5 kPa).

Gasleidingen moeten zijn gemaakt van staal (DIN 2448/1629, DIN 2458/1626, DIN 2440, DIN 2441) of koper (DIN 2110).

Uit praktische overwegingen is het raadzaam om eerst het schoorsteensysteem te monteren.

- De gasklep beschikt over een overgangsnippel, een borgringmoer en een borgring (persfitting) voor een koperen pijp met een diameter van 8 mm. *(meegeleverd met de conversieset)*
- Alle buisaansluitingen moeten zijn goedgekeurd.
- De afsluitkraan van de gasleiding moet zijn goedgekeurd. Gebruik voor alle pijpverbindingen alleen afdichtmiddelen (tapes) die zijn goedgekeurd.
- Als alle pijpdelen met elkaar zijn verbonden en op de haard zijn aangesloten, opent u de gaskraan en steekt u de haard aan (zie instructies voor het aansteken). Controleer of alle pijpverbindingen goed zijn afdicht.

7.1 De gasdruk controleren (Afb. 8)

De juiste gasdruk is van groot belang voor een veilig gebruik van gas in de haard. **Daarom is het belangrijk dat de juiste gasdruk wordt ingesteld bij het installeren van de haard.**

De gasklep is voorzien van drukmeetpunten waarmee de gasdruk kan worden gecontroleerd. Deze openingen bevinden zich aan de onder/ rechterzijde van het toestel.

Rechter meetpunt (A): voor gasdruk naar de gasregelklep (voordruk). Zie technische gegevens.

Linker meetpunt (B): voor gasdruk vanuit de gasregelklep (branderdruk).

- Draai de schroef in het meetpunt open en verbindt de manometer op de uitlaat. Vergeet niet de schroef weer te sluiten na meting!

7.2 Hoge gasdruk aanpassen

- Test de hoge gasdruk altijd met de regelknop helemaal open terwijl het apparaat op de hoogste stand brandt.
- Als de druk moet worden aangepast, verwijdert u eerst het deksel van de regelklep. Verwijder hiervoor eerst de schroef in de linkerbovenhoek van de klep en maak vervolgens de klem aan de achterkant los.
- In de messing bol in het midden van de klep bevindt zich een kleine stelschroef (afb. 8E).
- Door deze schroef te draaien verandert de waarde op de manometer dienovereenkomstig. Stel de waarde volgens de instructies in op de gewenste druk. De aanpassingen voor aardgas of LPG verschillen.

NEDERLANDS

- Plaats het deksel weer op de gasklep.
Vergeet niet de schroef bij het meetpunt vast te draaien nadat de test is voltooid.

7.3 Lage gasdruk instellen

- Voor het aanpassen van de lage gasdruk moet de manometer op het meetpunt worden aangesloten (**afb. 8B**).
- Draai de voorste regelknop naar beneden tot de vlammen bijna uitgaan en lees de druk op de manometer af. Deze moet overeenkomen met de druk die in de tabel met vereiste drukken wordt vermeld.
- Als de druk niet juist is, draait u aan de schroef (**afb. 8F**) aan de onderkant van de klep (bij de openingen voor de gasleidingen) tot de juiste druk wordt aangegeven die in de tabel wordt vermeld.

Opmerking. De gasdruk van een warm of koud toestel verschilt.

7.4 De waakvlam afstellen

De waakvlam bestaat uit drie vlammen, zoals wordt getoond in **afb. 9**. De vlammen bevinden zich rondom de thermoelementstaafjes (zie **figuur A**). De vlammen moeten stabiel zijn en hoofdzakelijk blauw zijn gekleurd. Als de waakvlam hier niet aan voldoet, dooft u deze en neemt u contact op met een onderhoudsbedrijf.

7.5 Jaarlijks onderhoud

Het jaarlijkse onderhoud van de haard omvat de volgende werkzaamheden:

- De waakvlam aansteken.
- Het glas reinigen.
- De afdichting rondom het glas controleren op slijtage, en zo nodig vervangen.
- Controleren of de reliëfkolen aan vervanging toe zijn.
- Controleren op roetvorming. Roetvorming kan ontstaan doordat de keramische haardblokken niet in het midden van de haard en/of niet helemaal op de metalen plaat liggen, of doordat de luchtregelaar niet op de juiste wijze is bijgesteld. (Raadpleeg de sectie “De brander bijstellen”.)
- De gasdruk controleren als er ook nog andere apparatuur op de gastoevoer is aangesloten.
- De haard en het ventilatiesysteem controleren op roetvorming.
- Eventuele obstakels uit het schoorsteensysteem verwijderen (zoals vogelnesten en takken van bomen en struiken).

8.0 Het principe van gasverbranding

Het recept voor verbranding omvat drie hoofdingrediënten: warmte, brandstof en zuurstof. Als een van deze ingrediënten wordt aangepast, leidt dit tot een onvolledige verbranding. Dit basisprincipe kan u helpen bij het oplossen van eventuele problemen. Als één van deze drie ingrediënten ontbreekt, is er geen verbranding mogelijk.

Zuurstofmengsel:

Aardgas:	10 m ³ zuurstof op 1 m ³ aardgas
LPG:	24 m ³ zuurstof op 1 m ³ LPG

8.1 Vereiste warmte tijdens verbranding

Constante vlamtemperatuur tijdens de het stoken is cruciaal voor een complete verbranding. De installateur moet de keramische kolen/houtset juist plaatsen. De eindgebruiker moet hier ook op letten als hij de set gaat verplaatsen.

Als een keramisch deel een vlam blokkeert kan dit leiden tot een lagere vlamtemperatuur. Dit leidt tot een onvolledige verbranding, een zwak vlammenpatroon en toenemende koolmonoxidewaarden (CO). Als er veel koolmonoxide vrijkomt, kan dit roetaanslag veroorzaken op de keramische haardblokken, op het glas en op de buitenmuur van het gebouw. Zie «**10.7 Problemen met het vlambeeld**».

8.2 Vonkontsteking bij de waakvlam

Jøtul GF 100 BF2 is voorzien een gasregeling met ingebouwde vonkontsteking. Wanneer de vonkknop bedient wordt ontstaat een vonk met een temperatuur van 920°C. De vonk loopt via een geïsoleerde kabel naar de waakvlambrander. De hete vonk springt van de punt van de ontsteelectrode naar de massa. De vonk is heet genoeg om aardgas en LPG te ontsteken.

De vonkontsteking in een toestel genereert de volgende vonktemperatuur :

Vereiste vonktemperatuur voor aardgas:	920°C
Vereiste vonktemperatuur voor LPG:	620°C
	500-600°C

9.0 Gebruik

9.1 Aansteken

Opgelet! Geur bij gebruik van de haard.

Als u de haard voor de eerste keer gebruikt, kan er een prikkelend, enigszins onaangenaam ruikend gas vrijkomen. Dit gas is niet giftig, maar toch is het beter om de ruimte goed te ventileren.

Bij het eerste gebruik kan het enige tijd duren voordat alle lucht uit de gasleiding is verdwenen. Bij elk volgend gebruik moet de haard echter functioneren zoals wordt beschreven bij de instructies voor het aansteken.

De haard werkt met behulp van een waakvlam, die met de hand moet worden aangestoken volgens de instructies voor het aansteken.

Voordat u de haard aansteekt: Controleer het gebied rondom de haard op een eventuele gaslek of -geur. Controleer vooral dicht bij de vloer. Aangezien LPG zwaarder is dan lucht, verspreidt dit zich in geval van lekkage vooral laag bij de grond. Indien u gas ruikt, raadpleegt u de waarschuwing bij: «**3.0 Veiligheidsmaatregelen**».

Bedien de knoppen uitsluitend met uw handen, dus niet met gereedschap. Gebruik geen geweld als u een knop niet kunt indrukken of draaien. Raadpleeg in dat geval altijd een deskundige.

Gebruik de haard niet indien een of meer onderdelen met water in contact zijn gekomen. Laat deze onderdelen vervangen.

9.2 Instructies voor het aansteken

De waakvlam aansteken (fig. 7)

1. De gasregelknoppen zijn rechts van de haard geplaatst.
2. Zorg ervoor dat de gaskraan open staat.
3. Controleer of de knop (2) van de gasregeling in positie (max) staat.
4. Draai knop (1) enigszins naar links naar de ontstekingspositie, tot deze stopt. Druk de knop in en houdt deze gedurende 5 seconden vast. Dan naar links draaien om de piezo te activeren. Als de waakvlam niet ontsteekt, knop naar rechts en links blijven draaien totdat de waakvlam gaat branden aan de linkerzijde in de verbrandingskamer.
5. Houdt de knop nog 10-15 seconden ingedrukt totdat de waakvlam blijft branden.
6. **Opmerking: Om de gasregelknop te kunnen draaien moet u de knop iets indrukken. Gebruik geen grote kracht.**

De Hoofdbrander aansteken

Wanneer ontstoken, laat knop los en draai deze verder naar links naar de positie «ON»(afbeelding van grote vlam).

Wanneer de waakvlam niet blijft branden

- Wanneer de waakvlam niet blijft branden knop (1) naar rechts draaien totdat deze stopt. Blijf de knop indrukken en draai naar rechts, naar «OFF» positie. **Neem contact op met Uw leverancier.**

Opmerking: wanneer u de haard voor het eerst gebruikt, kan er condensvorming optreden in de vlamkast. Ook kan er enige rook vrijkomen tijdens de eerste branduren. Dit komt door verbranding van verf en smeermiddelen die bij het fabricageproces zijn gebruikt. Raadpleeg de sectie «**9.1 Aansteken**».

9.3 Afstellen van de temperatuur

Zorg ervoor dat het toestel minimaal 45 minuten brandt voordat U het vuur gaat regelen.

- Om de temperatuur te regelen de linker knop gebruiken (fig 7-2). De knop heeft een verdeling van min. - max. Dit correspondeert met een schaal van 15 tot 45 graden(afhankelijk van opstellingsruimte).

9.4 Toestel uitzetten

Om het toestel volledig uit te zetten de knop (fig 7-1) indrukken en met de klok mee draaien tot «OFF» positie. Gebruik geen grote kracht.

10.0 Problemen oplossen

10.1 Als de vonkontsteker voor de waakvlam niet werkt (afb.10)

Het komt zelden voor dat de vonkontsteker niet werkt, tenzij deze mechanisch defect is. Als de vonk niet naar de waakvlambrander wordt geleid, kan het zijn dat een van de elektriciteitskabels is losgeschoten of is gebroken. Als de vonk «klein» of zwak is, betekent dit dat er te veel weerstand is door een gebogen elektriciteitskabel, of dat de elektrode (A) of de kop van de waakvlambrander (B) roestvorming vertoont. Dit kan ertoe leiden dat er onvoldoende warmte wordt gegenereerd om het gas aan te steken.

Controleer de verschillende onderdelen van de waakvlambrander op eventuele beschadigingen.

Controleer of er elektriciteitskabels zijn beschadigd of zijn platgedrukt tussen plaatdelen van de haard. Controleer ook op eventuele losgeschoten verbindingen.

Volg de onderstaande storingsprocedure wanneer er geen vonkontsteking aanwezig is bij de waakvlam/ elektrode (fig. 10)

- Zorg voor dat de opening tussen elektrode (A) en waakvlamkop (B) kleiner of gelijk is aan 3,2 mm.
- *Wanneer dit goed is: controleer of de elektrode los zit of beschadigd is.*
- Zorg ervoor dat de geïsoleerde draad intact is en dat deze juist gemonteerd zit tussen gasregelklep en elektrode (A).
- Wanneer dit niet goed is de geïsoleerde draad juist aansluiten. Vervang de draad bij beschadiging.
- Zorg ervoor dat de keramische isolatie (C) van de elektrode intact is.
- *Wanneer dit niet goed is elektrode vervangen.*

10.2 Stookgas

De juiste gasdruk is van groot belang. Raadpleeg voor meer informatie de sectie over gasdruk.

De gasdruk vóór de klep en de gasdruk vanaf de klep tot de hoofd- en waakvlambrander zijn allebei even belangrijk. Een onjuiste gasdruk kan tot diverse problemen leiden, zoals:

Problemen als de gasdruk te laag is:

- Kleine waakvlam
- onvoldoende elektriciteitsproductie bij thermokoppel
- en zwak vlammenpatroon.

Problemen als de gasdruk te hoog is:

In extreme gevallen kan de druk oplopen tot boven de 60 mbar, hetgeen beschadigingen aan de klep kan veroorzaken.

- Dit kan normaal gesproken alleen gebeuren bij een ondeugdelijke installatie of bij het ontbreken van een gasregelaar op het gasreservoir.

Een ander potentieel gevolg van een hoge gasdruk is een abnormaal grote waakvlam. Dit kan leiden tot oververhitting van thermokoppel, en tot afsluiting van de klep als gevolg van een ontoereikende millivolt-productie.

Problemen met hoge vlammen en roet duiden op een te kleine hoeveelheid lucht ten opzichte van de hoeveelheid gas.

Als deze problemen door een te hoge gasdruk worden veroorzaakt, heeft het geen nut om als oplossing de luchtregelaar bij te stellen.

Als u gebreken in de gastoevoer bij de klep of vanaf het gasreservoir wilt opsporen, controleert u de gasdruk vóór de klep.

Als de gasdruk vóór de klep goed is, controleert u de gasdruk na de klep. Door de gasdruk met een manometer (fig. 3) te controleren, kunt u de oorzaak van het probleem snel opsporen en uit de weg ruimen.

Zoals reeds eerder vermeld, kan een geblokkeerde of zwakke gastoevoer tot een onvolledige verbranding leiden. Zorg ervoor dat alle gasleidingen stofvrij zijn. Een klein stofdeeltje kan al tot verstopping van de waakvlamopening leiden. Alle onderdelen moeten tijdens het installeren en aansluiten van de gasleidingen stofvrij blijven. Hetzelfde geldt tijdens het vervangen van de klep.

10.3 Als er geen gasdoorstroming is bij de waakvlambrander

Volg de onderstaande procedure om dit probleem op te lossen:

- Controleer de afdichting van alle gasaansluitingen met behulp van geconcentreerd zeepwater (gebruik geen synthetische zeepsoorten).
- Controleer of alle afsluitkleppen vanaf het gasreservoir open staan. Als de waakvlam voor het eerst wordt aangestoken of lange tijd buiten gebruik is geweest, of als de LPG tank pas is bijgevuld, kan het zijn dat de gasleiding naar de haard lucht bevat. De waakvlam kan dan pas worden aangestoken als de lucht uit de leiding is verwijderd. Hiertoe drukt u de gasregelingsknop in en draait u deze linksom. Houd de gasregelingsknop vijf seconden ingedrukt en druk de knop van de vonkontsteker meerdere keren helemaal in. Herhaal deze procedure tot de waakvlam gaat branden.
- Als de waakvlam nog steeds niet gaat branden nadat u alle lucht uit de leidingen hebt verwijderd, duidt dit op een probleem met het gasreservoir of op een lekkende gasleiding. Controleer de gasdruk volgens de instructies in de sectie «6.0 Gasleidingen aanleggen» en ga na of het defect of de lekkage zich vóór of na de gasklep van de haard bevindt. Als de gasdruk bij meetpunt (A-fig. 8) te laag is, of als er helemaal geen gasdruk is, bevindt het defect of de lekkage zich vóór de klep. Als de gasdruk goed is bij meetpunt A, maar te laag is bij opening B, bevindt het defect of de lekkage zich na de klep.
- **Opmerking:** bij Mertik Maxitrol-kleppen is de opening altijd uitgerust met een fijnfilter, zodat er geen stof in de klep kan komen. Het komt dan ook niet vaak voor dat de klep stof bevat.
- Als de gasleidingen worden gedemonteerd, moeten alle gasleidingen weer worden aangesloten en op lekkage worden gecontroleerd voordat u de haard gaat gebruiken.

10.4 Als de waakvlam uitgaat door problemen met de gastoevoer

Volg de onderstaande procedure om dit probleem op te lossen:

- Houd de gasregelingsknop (fig. 7-1) minimaal 15 seconden ingedrukt.
- Controleer of de vlam op het middelpunt van het thermokoppel is gericht.

- Controleer of het thermokoppel tot minimaal 3 mm (1/8") van het topje (fig. 9) wordt ingesloten door de vlam.
- Als de vlam abnormaal groot of klein is, meet u eerst de gasdruk. Raadpleeg voor meer informatie de sectie over gasdruk.
- Controleer de waakvlambrander (fig. 10B), de branderuitloop (fig. 10D) en de gastoevoerleidingen naar de waakvlambrander op defecten (fig. 10E), stof en roest.

Opmerking: zelfs als de gasdruk goed is bij opening B, kan het zijn dat een van de leidingen na de klep lek is. Controleer daarom altijd op eventuele gaslekken.

10.5 Thermokoppel (fig. 9)

Een thermokoppel is een soort warmtegenerator, die bestaat uit een koperdraad (kopernikkellegering) en een ijzerdraad die in elkaar zijn gedraaid. Deze draden veroorzaken wrijving en genereren een spanning van 25 millivolt bij blootstelling aan een temperatuurverschil van 200°C. Dit voltage volstaat om de gasklep in werking te stellen.

Houd er rekening mee dat zelfs de kleinste weerstand (ohm) een enorme invloed heeft op zo'n klein voltage. Als de weerstand te groot is, kan het zijn dat er onvoldoende spanning wordt gegenereerd om de gasklep in werking te stellen. Mogelijke oorzaken van een te grote weerstand zijn een te lange koperdraad of een te groot aantal verbindingen. Als de koperdraad in contact komt met metaal, kan de weerstand toenemen. Dit leidt tot een vermindering van het voltage.

10.6 Als de waakvlam uitgaat zonder dat er problemen zijn met de gastoevoer

Volg de onderstaande procedure om problemen met het thermokoppel op te lossen:

- Controleer de koperdraad van het thermokoppel op scheuren of beschadigingen.
- Controleer de afdichting bij de klep door de moer waarmee de koperdraad is bevestigd, los te draaien. Controleer of de afdichting beschadigd is, bijvoorbeeld doordat de moer te hard was aangedraaid. Een beschadigde afdichting veroorzaakt veel weerstand bij contact met metaal. Dit leidt tot onvoldoende spanning bij de gasklep.
- Controleer of de vlam op het middelpunt van het thermokoppel is gericht.
- Controleer of het thermokoppel tot minimaal 3 mm van het topje (zie fig. 9) wordt ingesloten door de vlam.
- Meet de spanning die door het thermokoppel wordt gegenereerd. Sluit de pluspool van de spanningsmeter (fig. 11E) aan op het kogelvormige uiteinde (fig. 11D) van de koperdraad. Sluit de minpool aan op de koperdraad zelf.
- Steek de waakvlam aan (fig. 7A) en houd de bedieningsknop ingedrukt, zodat de waakvlam blijft branden.
- De spanning moet nu 14-28 mV bedragen.

Als het stookseizoen pas is begonnen en de haard lange tijd niet is gebruikt, kan de bovenkant van het thermokoppel bedekt zijn met wat lak. Verwijder deze lak met fijn schuurpapier.

Gebruik bij het vervangen van het thermokoppel een 9mm-kopschroef sleutel. Bij het installeren van een nieuw thermokoppel kunt u gebruikmaken van twee verschillende schroefgaten. Draai de moer op het thermokoppel niet te stevig vast. Een kwart draai is al voldoende.

10.7 Problemen met het vlambeeld

Het product is op fabrikswaarde afgesteld. Indien er zich problemen met het vlambeeld voordoen, moet de kolen/houtset worden gedemonteerd. Controleer of de luchtregelaar juist afgesteld is (zie de voorschriften voor de ombouwset).

11.0 Onderhoud

De volledige installatie, waaronder de gasleidingen, de eigenlijke haard en het schoorsteensysteem, moet jaarlijks worden geïnspecteerd. Deze inspectie dient te worden uitgevoerd door gekwalificeerde onderhoudsmonteurs.

11.1 De buitenkant onderhouden

Bij haarden met een laklaag kan na een paar jaar verkleuring optreden. Voordat u een nieuwe laag haardverf aanbrengt, moet u het oppervlak reinigen en alle losse deeltjes wegvegen.

Geëmailleerde haarden mag u alleen met een droge doek afnemen. Gebruik geen water of zeep. Vlekken kunt u met een speciaal reinigingsmiddel verwijderen (zoals een ovenreiniger).

12.0 Optionale accessoires

12.1 Vloerplaat

Een emailen vloerplaat is leverbaar voor uw Jøtul GF 3 BF2 in blauwzwart of wit email.
Afmetingen: 632 x 772 x 16,5 mm.

12.2 Afstandsbedieningssysteem

Zie afzonderlijke instructies voor de montage.

12.3 Plaatsing van de optionele accessoires voor de pijpventilatie

De volgende accessoires voor het ventilatiesysteem zijn verkrijgbaar:

1. Een beschermplaat rond de pijp tegen de muur
2. Een hitteschild tegen de muur, verstelbaar voor een dikte van de muur van **200-350 mm**.
3. Telescopische pijp **400-700 mm**.
4. Rechte pijp **750 mm**
5. Rechte pijp **500 mm**
6. **90°** Bocht
7. Sluiting
8. Muurbeugel
9. **45°** Bocht

NEDERLANDS

Controlelijst

Belangrijk – voordat u de haard verlaat dient u het volgende te controleren:

- | | Ja | Nee |
|---|--------------------------|--------------------------|
| 1. Alle verpakkingen zijn verwijderd. | <input type="checkbox"/> | <input type="checkbox"/> |
| 2. De juiste gasbrander (main & pilot) is gemonteerd voor dit type gas en deze druk | <input type="checkbox"/> | <input type="checkbox"/> |
| 3. Is de luchttoevoer achter de brander aangepast? | <input type="checkbox"/> | <input type="checkbox"/> |
| 4. De juiste gasdruk voor dit type gas en model / brander is gecontroleerd en aangepast | <input type="checkbox"/> | <input type="checkbox"/> |
| 5. Is de keerklep voor de afvoer volgens het afvoerdiagram gemonteerd? | <input type="checkbox"/> | <input type="checkbox"/> |
| 6. De invoerpijp van het gas is niet duidelijk zichtbaar voor de klant. | <input type="checkbox"/> | <input type="checkbox"/> |
| 7. De invoerpijp van het gas is op de juiste wijze geïsoleerd. | <input type="checkbox"/> | <input type="checkbox"/> |
| 8. Kolen: Is de tweede plaat voor de luchttoevoer verwijderd? | <input type="checkbox"/> | <input type="checkbox"/> |
| 9. De gastoevoer en alle naden zijn goed afgedicht? | <input type="checkbox"/> | <input type="checkbox"/> |
| 10. De horizontale pijp heeft een helling van 2% | <input type="checkbox"/> | <input type="checkbox"/> |

Datum: _____

Handtekening: _____

Fig. 1 A

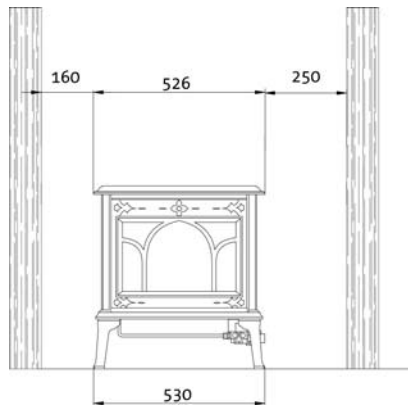


Fig. 1 D

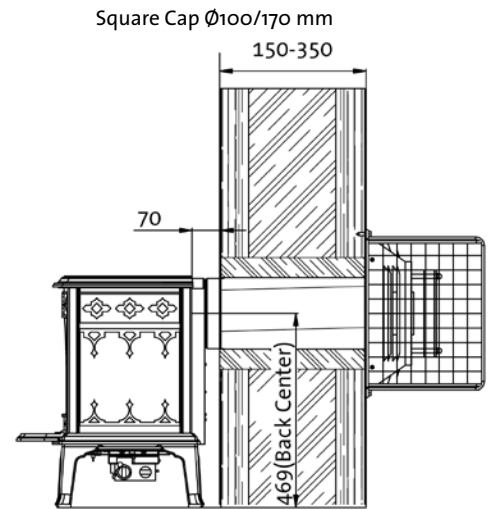


Fig. 1 B

Ø100/170mm

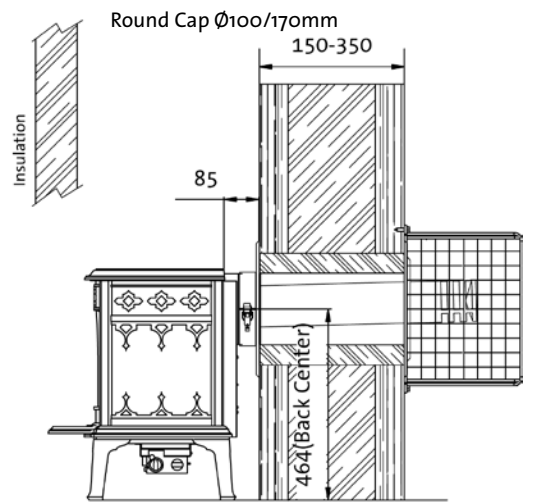
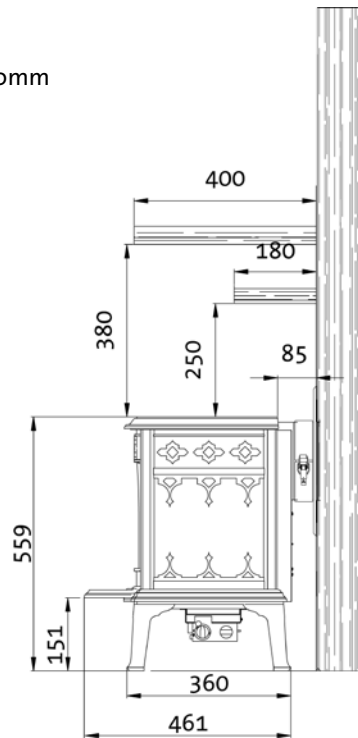


Fig. 1 C

Round Cap Ø100/170mm

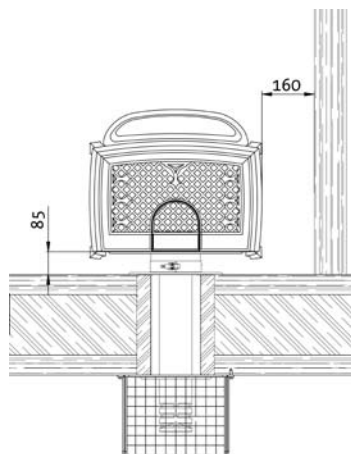


Fig. 1 E

Square Cap Ø100/170 mm

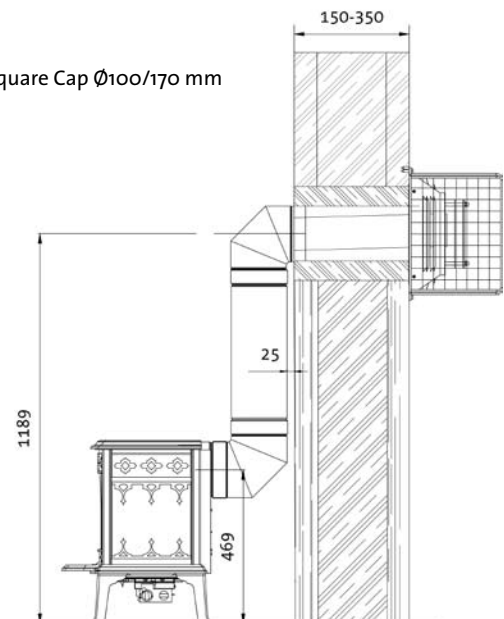


Fig. 2

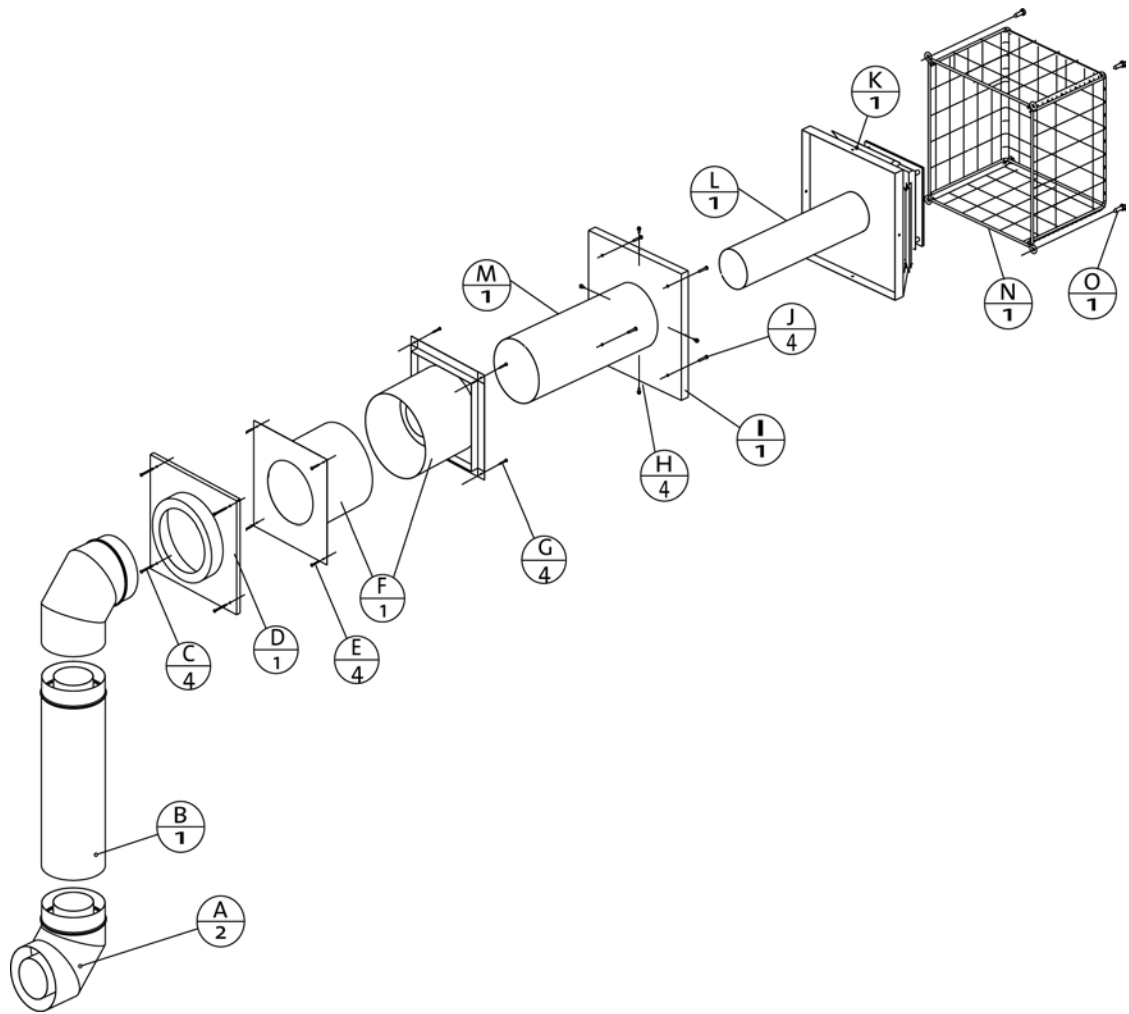


Fig. 3

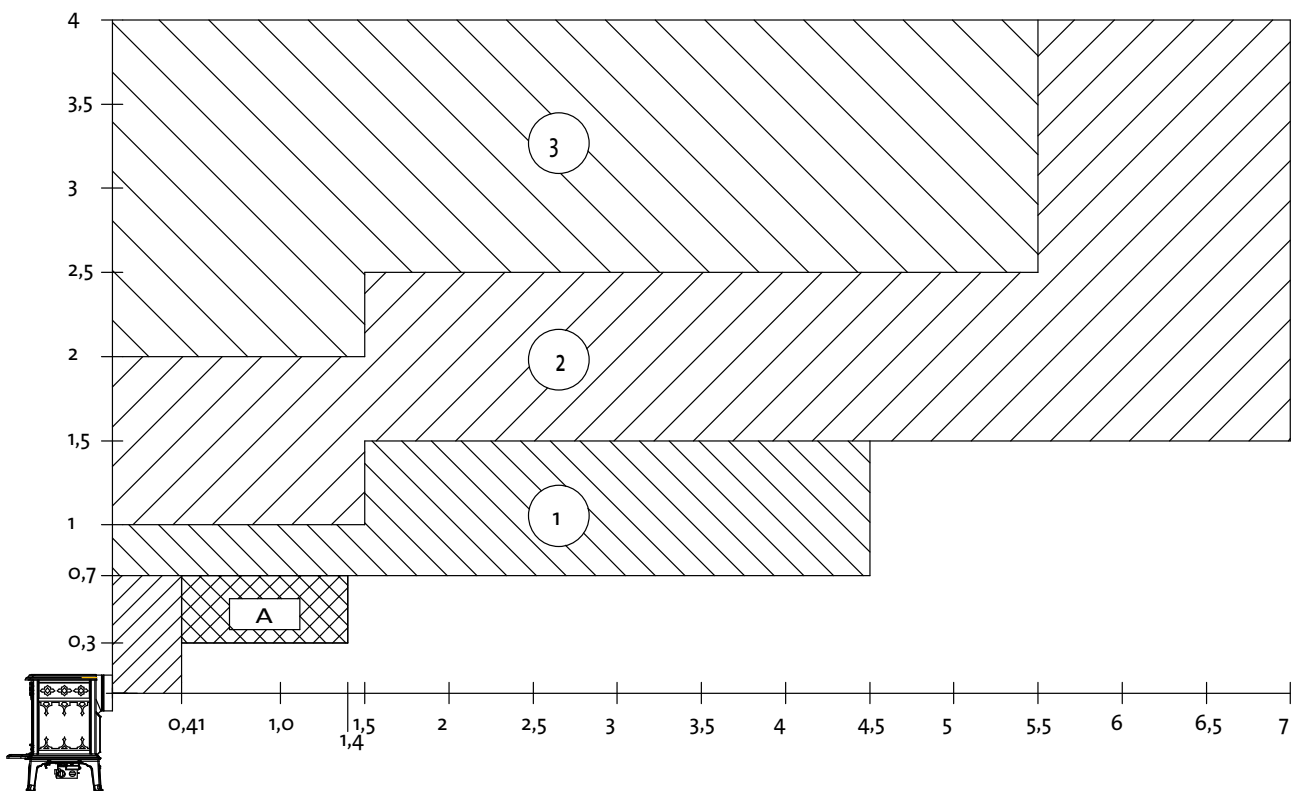


Fig. 4

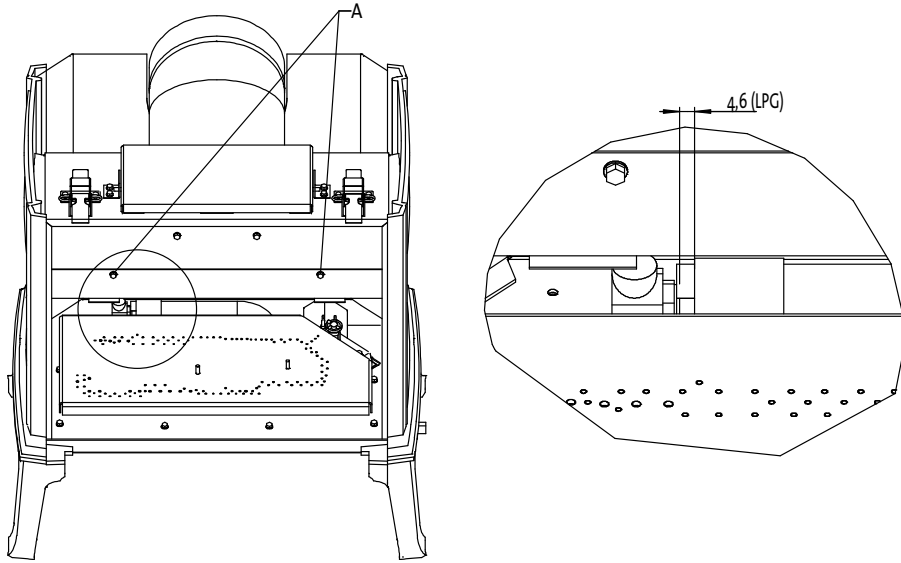


Fig. 5

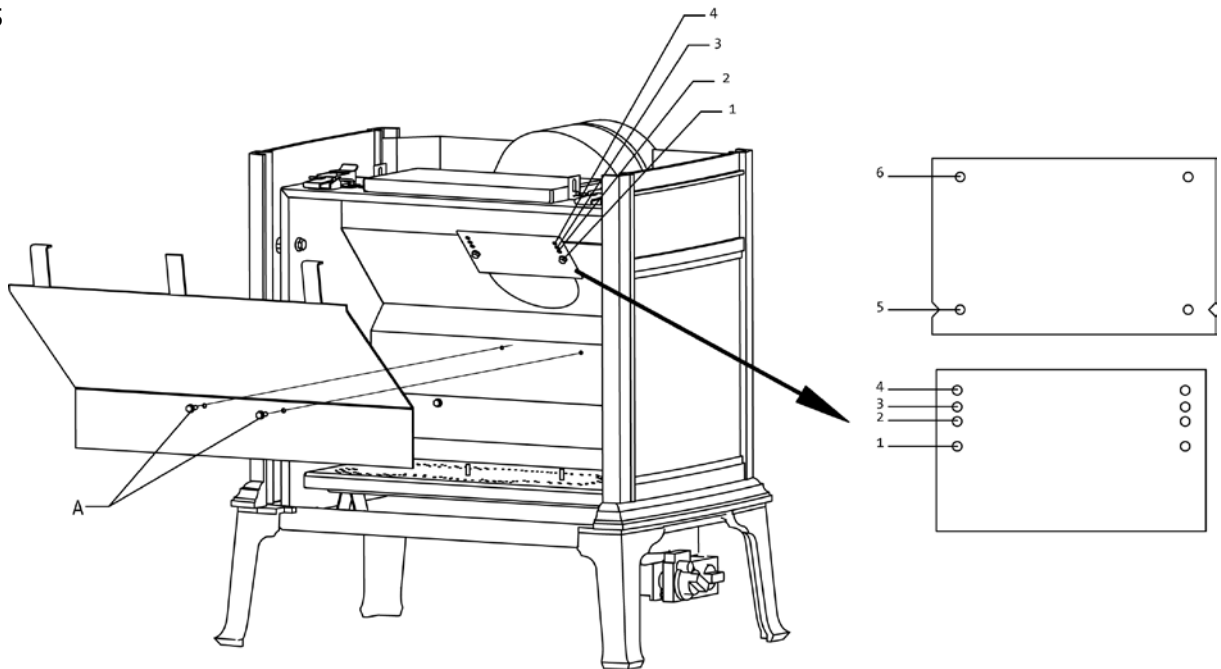


Fig. 6

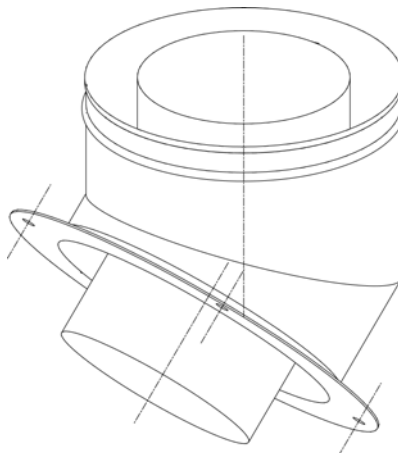


Fig. 7

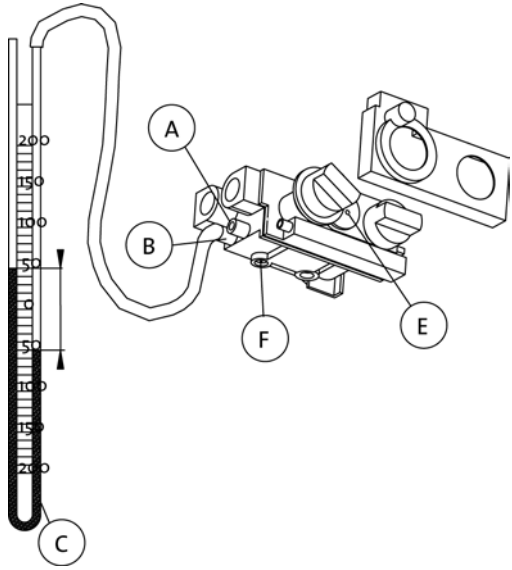


Fig. 8

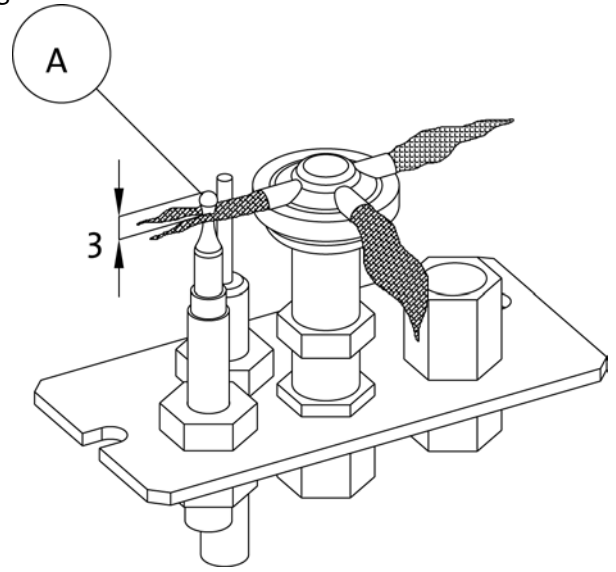


Fig. 9

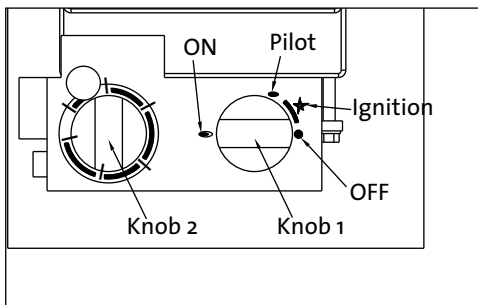


Fig. 10

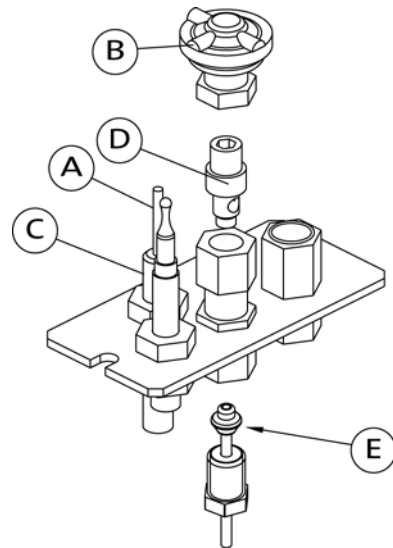


Fig. 11

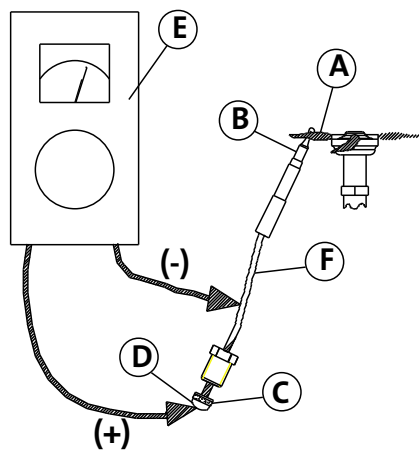


Fig. 12

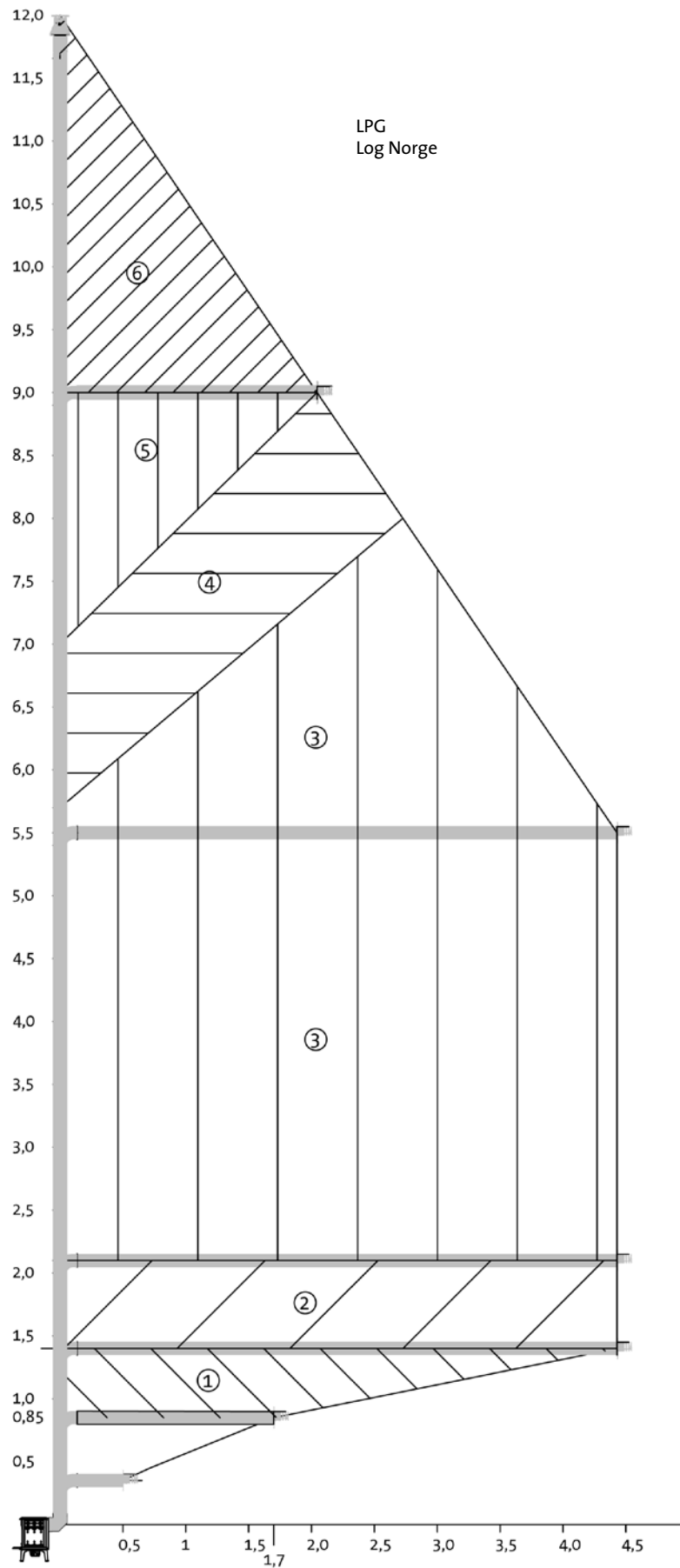


Fig. 13

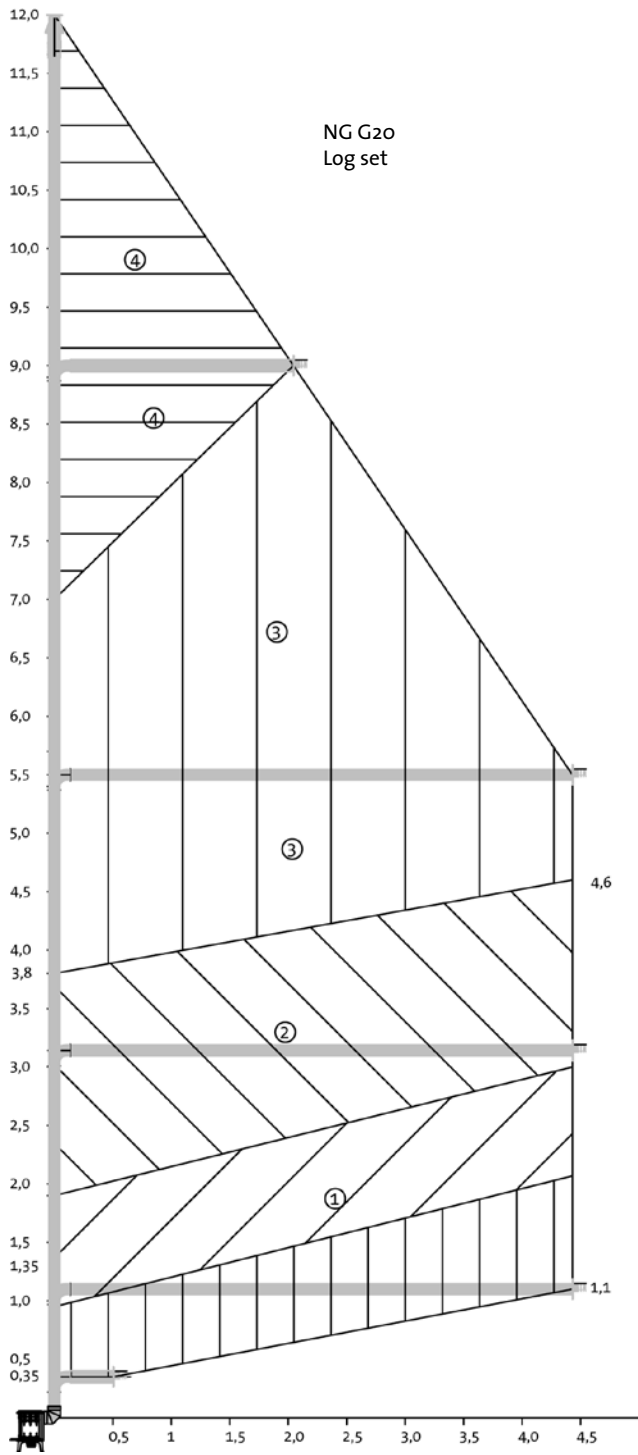


Fig. 14

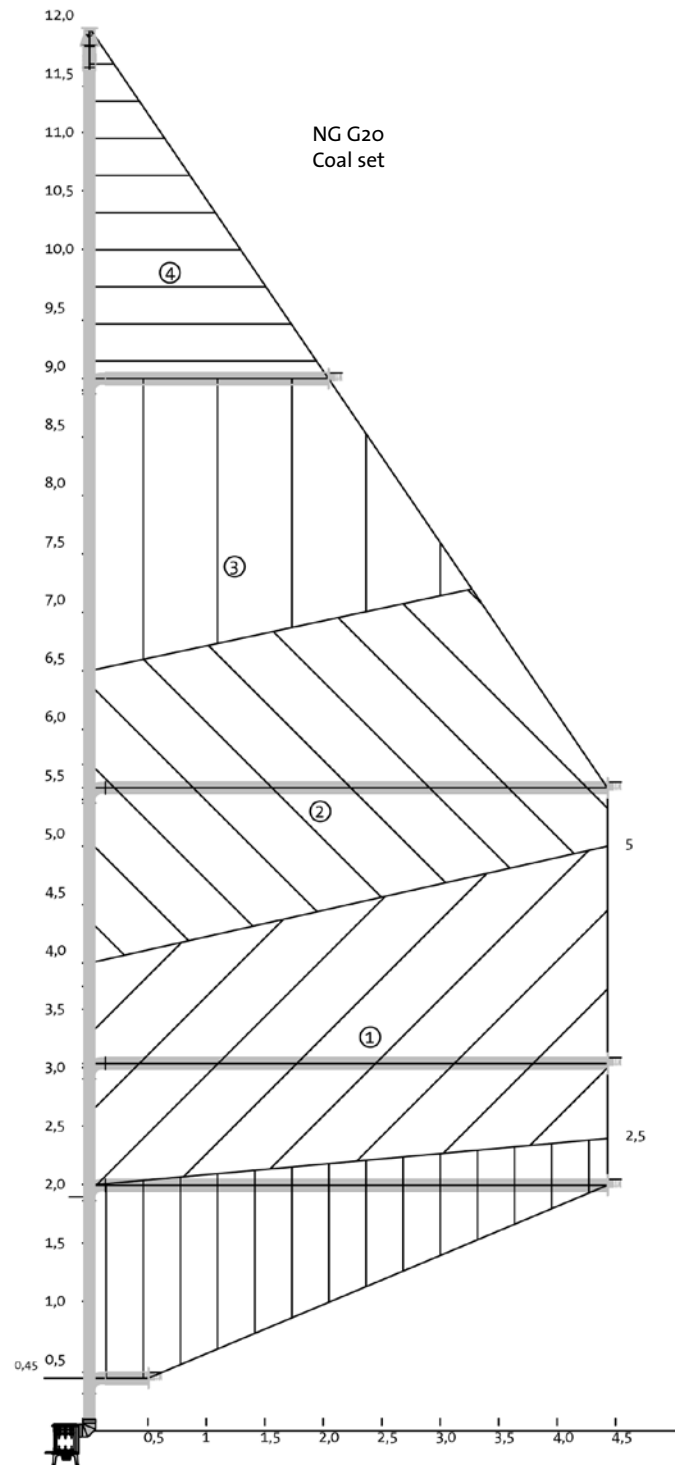


Fig. 15

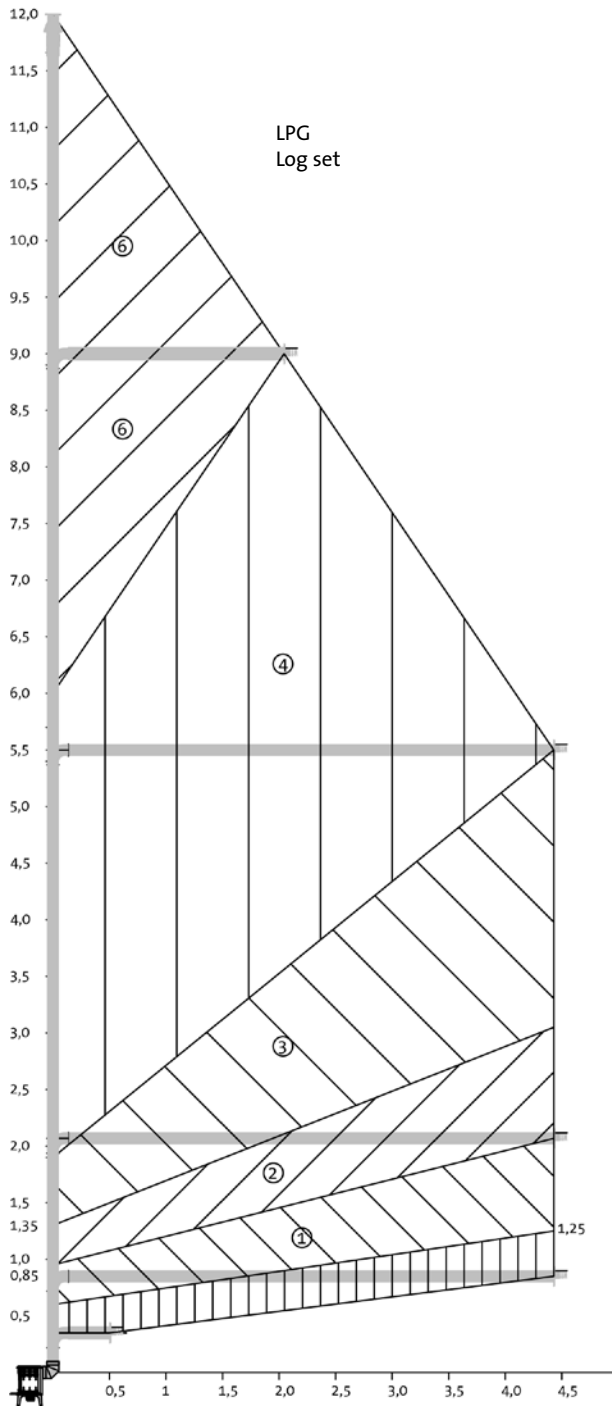


Fig. 16

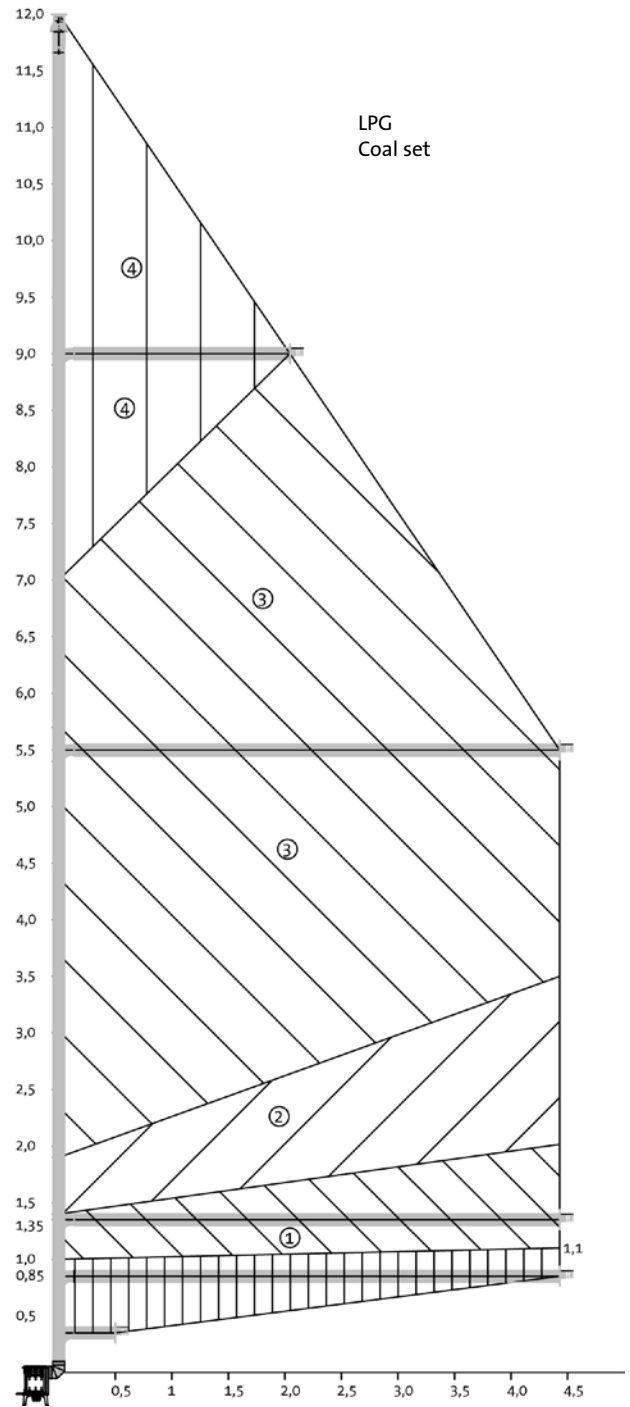


Fig. 17

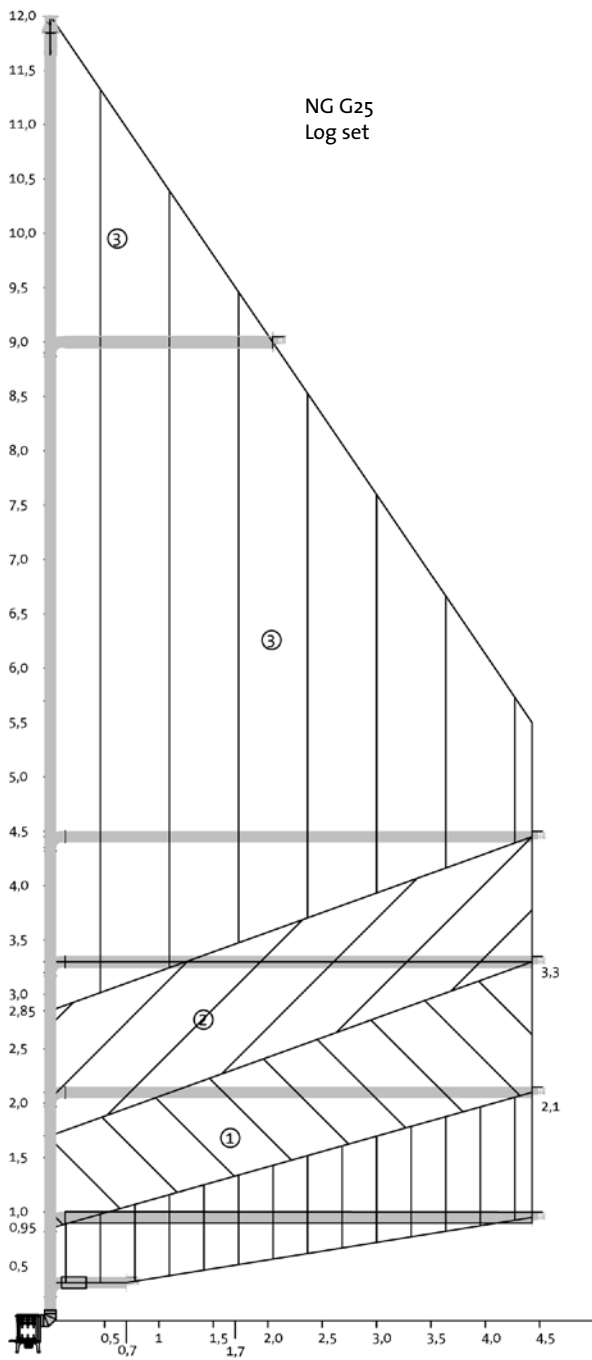
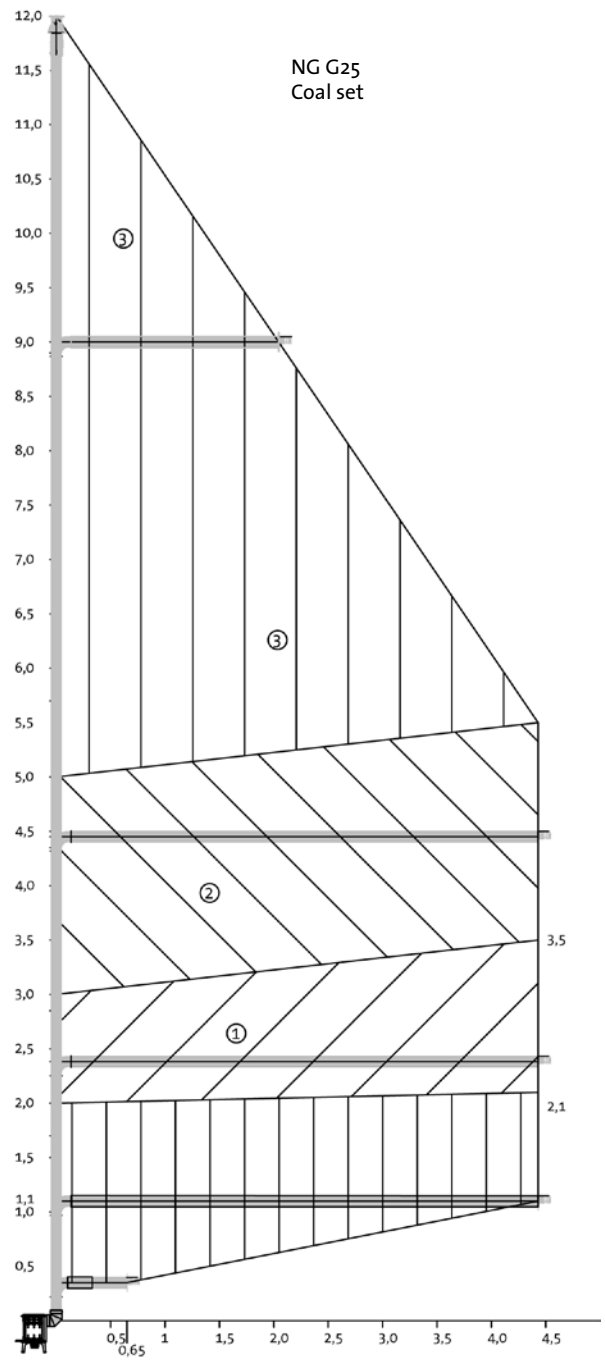


Fig. 18



Cat.no. 221292
Draw.no. 4-4383-P04
Jøtul AS, Jan.. - 2007

Jøtul arbeider kontinuerlig for om mulig å forbedre sine produkter, og vi forbeholder oss retten til å endre spesifikasjoner, farger og utstyr uten nærmere kunngjøring.

Jøtul pursue a policy of constant product development. Products supplied may therefore differ in specification, colour and type of accessories from those illustrated and described in the brochure.

Kvalitet

Jøtul AS arbeider etter et kvalitetssikringsystem basert på NS-EN ISO 9001 for utvikling, produksjon og salg av ildsteder. Vår kvalitetspolitikk skal gi kundene den trygghet og kvalitetsopplevelse som Jøtul har stått for siden bedriftens historie startet i 1853.

Quality

Jøtul AS has a quality system that conforms to NS-EN ISO 9001 for product development, manufacturing, and distribution of stoves and fireplaces. This policy gives our customers quality and safety piece of mind as a result of Jøtul's vast experience dating back to when the company first started in 1853.

Sistema di qualità

La Società Jøtul AS è in possesso di una sistema di qualità in conformità con il sistema NS-EN ISO 9001 per lo sviluppo e progettazione di nuovi prodotti, la loro fabbricazione e la distribuzione di stufe e caminetti. Questa certificazione, che assicura ai nostri clienti qualità e sicurezza, è il risultato della vasta esperienza che la Jøtul ha acquisito negli anni intercorsi dalla sua fondazione nel 1853.



Jøtul AS,
P.o. box 1411
N-1602 Fredrikstad,
Norway