

Jøtul PF 600 / PF 800 / PF 1200

Jøtul PF 600 / PF 800 / PF 1200

**INSTALLATIONS- OG
BETJENINGSVEJLEDNING
DANSK**



Jøtul PF 600



Jøtul PF 800



Jøtul PF 1200



DANSK

Jøtuls pelletovne produceres og kontrolleres i henhold til de europæiske sikkerhedskrav.

Denne betjeningsvejledning henvender sig til ovnens ejer, bruger, installatør samt vedligeholdelsesansvarlige. Ved tvivlsspørgsmål eller hvis man ønsker yderligere forklaringer, henviser vi til producenten eller den autoriserede tekniker under henvisning til referencen i manualen.

Tekniske oplysninger, grafiske fremstillinger og specifikationer i denne manual må ikke gives videre.

DOBBELT FORBRÆNDINGSSYSTEM (Clean-Burn)

En flamme skabt ved forbrænding af træ i en korrekt fyret brændeovn afgiver samme mængde kuldioxid (CO₂) som der afgives ved træets naturlige forrådnelse i naturen.

Den mængde CO₂, som skabes ved forbrændingen eller forrådnelsen af et træ, modsvarer den CO₂-mængde, som træet i løbet af sin levetid optager fra omgivelserne og omdanner til ilt til luften og kulstof til sin egen vækst.

I modsætning til træ, frigør fossile brændstoffer (kul, dieselolie, gas) en meget stor mængde CO₂ i luften, som akkumuleres over millioner af år og dermed bidrager til drivhuseffekten. Ved at anvende træ til forbrænding skåner man derfor miljøet, eftersom det er en fornybar brændselstype, som er i harmoni med naturens cyklus.

Princippet i Clean-Burn-forbrænding opfylder fuldt ud disse mål, og JØTUL tilstræber altid dette i formgivningen af sine produkter.

Hvad forstår man ved Clean-Burn, og hvordan virker det? Ved at kontrollere reguleringen af primærluften og tilføje ekstra sekundærluft finder der en ekstra sekundærforbænding (også kaldet efterforbænding) sted. Dette kan ses ved, at der fremkommer en ekstra flamme over den først udviklede flamme. Denne flamme er klarere og brænder mere levende. Ved tilførsel af ekstra ilt, brænder denne flamme de uforbrændte gasser, hvorved varmeudviklingen øges betydeligt og emissionen af skadelige gasser (CO eller kullilte), som udvikles ved en ufuldstændig forbrænding, nedsættes. Dette er en unik egenskab, som kendetegner alle JØTUL's produkter.

INDHOLDSFORTEGNELSE

1. INDLEDNING	3
2. SIKKERHEDSFORANSTALTNINGER.....	5
3. BRÆNDSLETS EGENSKABER OG BESKRIVELSE AF OVNE	6
4. HANDLING OG TRANSPORT	8
5. FORBEREDELSE AF INSTALLATIONSSTEDET	8
6. INSTALLERING	12
7. IBRUGTAGNING AF OVNE.....	13
8. VEDLIGEHOLDELSE OG RENGØRING	29
9. SKROTNING OG BORTSKAFFELSE.....	32
10. ELEKTRISK TILKOBLINGSSKEMA	33
PRODUKTLABEL.....	34
TEKNISKE DATA JØTUL PF 600	34
TEKNISKE DATA JØTUL PF 800	35
TEKNISKE DATA JØTUL PF 1200	35
MÅL JØTUL PF 600.....	36
MÅL JØTUL PF 800.....	37
MÅL JØTUL PF 1200.....	38

1. INDLEDNING

Tag ikke ovnen i brug eller foretag nogen form for ændringer på den uden først at have læst og forstået denne manual. Ved mindste tvivl, kontakt en kvalificeret JØTUL-tekniker.

JØTUL forbeholder sig ret til på ethvert tidspunkt og uden forvarsel at ændre de tekniske og/eller funktionelle specifikationer og karakteristika på sine produkter.

1.1. BRUG AF OVNEN

JØTUL PF 600/800/1200 er højteknologiske produkter til opvarmning, som **udelukkende** fungerer med **pellets** som brændsel, som er en sund og sikker måde til automatisk opvarmning af et rum.

Ovnen fungerer kun med lukket låge.

Man må aldrig åbne lågen, mens ovnen er i funktion!

Ovnen har et dobbelt forbrændingssystem (primært og sekundært), hvilket har en positiv virkning på virkningsgraden ud på udledningen af "ren røg".

Producenten tillader ikke anden brug og indstilling af ovnen end beskrevet i denne manual. **Brug aldrig ovnen på anden måde end angivet i manualen!**

Den angivne brug forudsætter, at ovnen er i perfekt strukturel og mekanisk stand og tilsluttet korrekt. JØTUL PF 600/800/1200 er udelukkende konstrueret til installation inden døre.

1.2 OPBEVARING AF BETJENINGSVEJLEDNINGEN

OPBEVARING

Betjeningsvejledningen skal opbevares omhyggeligt og være inden for rækkevidde altid, så man altid kan konsultere den hvis nødvendigt (gælder både for brugeren og for de teknikere, der varetager montage og vedligeholdelse).

Betjeningsvejledningen er en del af det samlede apparat.

ØDELÆGGELSE ELLER TAB

Hvis betjeningsvejledningen ødelægges eller mistes, kan en ny rekvireres hos Deres Jøtulforhandler.

SALG AF OVNEN

Hvis ovnen sælges, skal denne betjeningsvejledning overgives til den nye ejer.

1.3 GENERELLE INFORMATIONER

INFORMATIONER

Ved enhver henvendelse til producenten, bedes ovnens registreringsnummer opgivet.

ANSVAR

Med leveringen af denne betjeningsvejledning, frasiger JØTUL sig ethvert ansvar, både civilretsligt og strafferetligt, for fejl og uheld, der måtte opstå på grund af hel eller delvis forsømmelse af specifikationerne i denne.

JØTUL frasiger sig endvidere ethvert ansvar i tilfælde af uhensigtsmæssig eller forkert brug af apparatet, ved efterfølgende ændringer og/eller ikke-autoriserede reparationer, ligesom hvis der bruges ikke originale reservedele, eller reservedele, der ikke passer til den pågældende model.

EKSTRAORDINÆR VEDLIGEHOLDELSE

Ekstraordinær vedligeholdelse skal udføres af personer, der er kvalificerede til at udføre arbejde på den pågældende ovnmodel.

ANSVAR FOR INSTALLATIONSARBEJDET

JØTUL frasiger sig ansvaret for ovnens installationsarbejde. Det er og bliver installatørens ansvar at udføre samtlige kontroller af røgkanalen og luftindtaget, samt at de forslåede installationsløsninger er korrekte. Samtlige sikkerhedsnormer, som gælder i det land, hvor ovnen installeres, skal respekteres.

ANVENDELSE

Anvendelsen af ovnen forudsætter, at samtlige anvisninger i denne betjeningsvejledning overholdes, samt at man respekterer alle sikkerhedskrav i det land, hvor ovnen installeres.

1.4 VIGTIGE ULYKKESFORBYGGENDE NORMER

- A) **Direktiv 2006/95/CE:** "Harmonisering af medlemsstaternes lovgivning vedr. elektrisk udstyr, der er produceret for brug inden for visse spændingsgrænser".
- B) **Direktiv 2004/108/CE:** "Om tilnærmelse af medlemsstaternes lovgivning om elektromagnetisk kompatibilitet".
- C) **Direktiv 89/391/CEE:** "Om indførelse af foranstaltninger til forbedringer af arbejdstagernes sikkerhed og sundhed under arbejdet".
- D) **Direktiv 89/106/CEE:** "Om tilnærmelse af medlemsstaternes lovgivning og andre forskrifter vedr. produkter for byggeindustrien".
- E) **Direktiv 85/374/CEE:** "Om tilnærmelse af medlemsstaternes lovgivning og andre forskrifter vedr. ansvar for fejlbehæftede produkter".
- F) **Direktiv 199/5/CE:** "Om radioudrustning og enheder til telekommunikationsafsendelse og den gensidige anerkendelse af deres konformitet.

1.5 GARANTI/REKLAMATIONSRET

For at drage fordel af den lovlige garanti/reklamationsret skal brugeren overholde alle forskrifter i denne betjeningsvejledning samt Europadirektivet 1999/44/EG, især skal følgende overholdes:

- Anvend altid ovnen inden for driftsgrænserne
- Sørg altid for regelmæssig og kvalificeret eftersyn
- Anvend kun kompetente og specialuddannede personer til dette

Hvis forskrifterne i denne vejledning ikke overholdes, bortfalder garantien/reklamationsretten.

1.6 PRODUCENTENS ANSVAR

Producenten afsiger sig alt direkte eller indirekte civilt og strafferetsligt ansvar i følgende tilfælde:

- hvis installationen ikke er i overensstemmelse med de i landet gældende standarder og sikkerhedsnormer.
- hvis instruktionerne i installations- og betjeningsvejledningen ikke overholdes
- hvis installationen foretages af ikke autoriserede personer
- hvis ovnen anvendes i modstrid med sikkerhedsnormerne
- ændringer eller reparationer på ovnen, som ikke er autoriseret af producenten

- ved anvendelse af ikke-originale reservedele eller reservedele, der ikke er til den specifikke model
- dårlig vedligeholdelse
- usædvanlige hændelser

1.7 BRUGERENS KOMPETENCER

Brugeren af ovnen skal være en voksen og ansvarlig person med den nødvendige tekniske kunnen for at udføre den daglige vedligeholdelse af ovnens mekaniske og elektriske komponenter.

Det skal sikres, at ingen børn kan komme i nærheden af og lege med ovnen, mens den er i brug.

1.8 RESERVEDELE

Anvend kun originale reservedele.

Vent ikke til delene er helt nedslidte, før de udskiftes. At skifte en del ud, inden den er helt slidt ned, gør det nemmere at forebygge ulykker, som ellers kunne medføre alvorlig skade på personer eller ting.

Udfør regelmæssig kontrol i henhold til kapitel 8 (Vedligeholdelse og rengøring).

1.9 TYPESKILT

Typeskiltet, som er klæbet på ovnen, angiver alle data, der vedrører produktet, inklusiv oplysninger om producent, **serienummer** og CE-mærkning.

1.10 LEVERING AF OVNEN

Ovnen leveres færdigpakket og fastgjort på en træpalle, der gør det muligt at transportere den med truck, sækkevogn eller andet.

Inden i ovnen befinder sig betjeningsvejledning, et løst greb (sekskantnøgle) til at åbne døren og askeskuffen med samt en flaskerenser til rengøring af ovnen (se kapitel 8).

2. SIKKERHEDSFORANSTALTNINGER

2.1 FORSKRIFTER TIL MONTØREN

- Kontrollér, at forberedelserne til opstillingen af ovnen er i overensstemmelse med de gældende nationale og europæiske regler.
- Følg forskrifterne i denne manual
- Kontrollér, at forberedelserne til røgkanalen og luftindtaget modsvarer installationstypen
- Udfør ingen el-tilslutninger med provisoriske kabler eller ikke-isolerede kabler.
- Kontrollér, at jordforbindelsen er i orden
- Anvend altid det af loven foreskrevne sikkerhedsudstyr

2.2. FORSKRIFTER TIL BRUGEREN

- Forbered stedet, hvor ovnen skal installeres i henhold til lokale, nationale og europæiske regler
- Da det drejer sig om et apparat til opvarmning, bliver overfladerne varme. Vær derfor specielt opmærksom på følgende, **når den er i funktion:**

- rør aldrig ved lågen eller kom i nærheden af den (risiko for forbrænding)
- rør ikke ved røgrøret
- rengør under ingen omstændigheder apparatet
- fjern ikke aske fra ovnen
- åbn ikke ovnlågen
- pas på, at børn ikke kommer i nærheden af ovnen
- Overhold forskrifterne i denne manual
- Respekter de anvisninger og advarsler, der står på ovnens skilte
- Skiltene er ulykkesforebyggende og skal derfor altid være læselige. Hvis de bliver skadet eller ulæselige, skal de udskiftes. Bestil den originale reservedel hos producenten.
- Anvend udelukkende det i afsnit 3 angivne brændsel
- Følg nøje programmet for løbende og speciel vedligeholdelse
- Anvend ikke ovnen uden først at have udført en daglig kontrol i henhold til anvisningerne i kapitlet "Vedligeholdelse" i denne manual
- Anvend ikke ovnen, hvis der er en funktionsfejl, mistænkt skade eller usædvanlige lyde
- Hæld ikke vand på ovnen, når den er i gang eller for at slukke ilden i brændeskålen
- Sluk ikke ovnen ved at afbryde forbindelsen til elnettet
- Læn Dem ikke mod den åbne låge, da dette kan ødelægge stabiliteten
- Anvend ikke kaminen som nogen form for støtte eller forankring
- Rengør ikke ovnen, før den og asken er helt kold
- Rør kun ved lågen, når ovnen er helt kold
- Udfør alt arbejde stille og roligt og med stor forsigtighed
- Hvis der opstår ild i røgrøret, sluk ovnen som beskrevet i kapitel 7.
- Ved funktionsfejl, der skyldes dårligt træk i røgrøret, udfør en rengøring som beskrevet i kapitel 8.2.6.
- Rør ikke ved de malede dele, mens ovnen kører, for at undgå lakskader.

2.3 FORSKRIFTER TIL DEN VEDLIGEHOLDELSSESANSVARLIGE

- Følg forskrifterne i denne manual.
- Anvend altid det af loven foreskrevne sikkerhedsudstyr
- Kontrollér altid, at ovnen er kølet helt ned, inden der foretages service.
- Hvis bare en enkelt sikkerhedsanordning er fejljusteret eller ikke fungerer, anses ovnen for "ikke fungerende".
- Luk altid for strømtilførslen, inden der udføres service på de elektriske og elektroniske dele og kontakterne.

3. BRÆNDSLETS EGENSKABER OG BESKRIVELSE AF OVNE

3.1 BRÆNDSLETS EGENSKABER

Pellets består af en blanding af forskellige trætyper, som presses mekanisk i overensstemmelse med de herskende miljøbeskyttelsesregler.

Det er det eneste brændsel, der må bruges til denne type ovn!

Ovnens ydelse og varmekapacitet kan variere i forhold til den anvendte type og mængde pellets.

For at sikre en korrekt funktion, anbefaler vi at der bruges pellets med følgende egenskaber:



- dimension på Ø 6-7 mm
- Længde på max. 30 mm
- max. fugtighedsindhold på 8-9%

Pelletbeholderen befinder sig oven på ovnen. Den anbefalede pelletmængde for hver model fremgår af de tekniske data.

Låget foroven på beholderen skal altid være frit tilgængeligt for indfyldning af pellets.

FARE: For at sikre kontrol af driftstemperaturen, må der ALDRIG anvendes almindelig træ i ovnen!

FARE: Det er forbudt at afbrænde affald i ovnen!

3.2. LAGRING AF PELLETS

Pellets'ne skal opbevares tørt og på et tempereret sted.

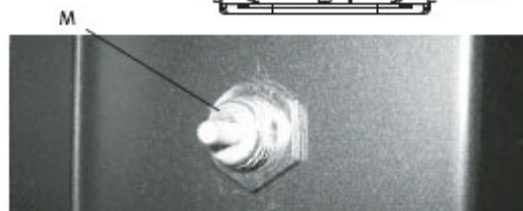
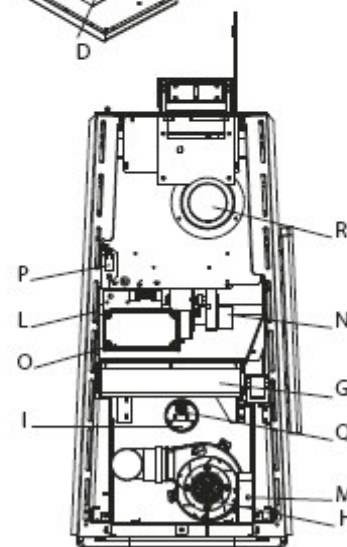
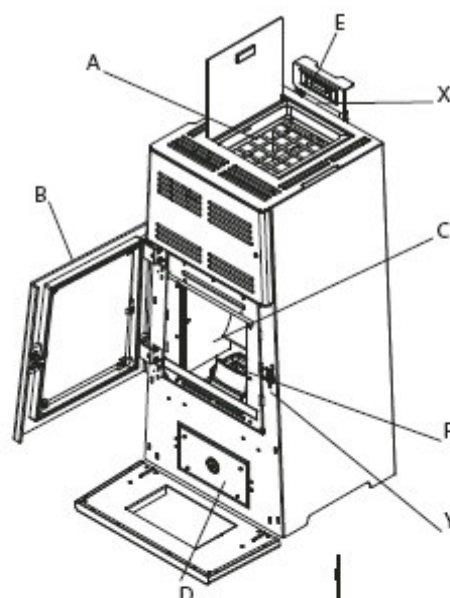
Vi anbefaler at opbevare et par poser pellets i det lokale, hvor ovnen anvendes eller i et nærliggende lokale med en acceptabel fugtighed og temperatur.

Fugtige og/eller kolde pellets (5°C) mindsker brændslets varmekapacitet og kræver at man renser brændeskålen og brændkammeret for ikke afbrændt materiale.

Vær specielt opmærksom på lagring og transport af poserne med pellets. De må ikke udsættes for tryk, så der dannes savsmuld. Hvis der kommer savsmuld i ovnen, kan dette medføre at transportsystemet for pellets'ne bliver blokeret.

3.3. BESKRIVELSE AF OVNENS VIGTIGSTE DELE

- A) Pelletbeholder
- B) Låge med "koldt" håndtag
- C) Brændkammer
- D) Askeskuffe
- E) Kontrolpanel
- F) Brændeskål
- G) Ventilator til rumopvarmning (ikke på PF800). Den befinder sig bag på ovnen og går automatisk i gang, når ovnen er varmet op og stopper automatisk, når den køler ned igen.
- H) Ventilator til fjernelse af røggasser. Leder røgen ud og suger samtidig forbrændingsluft til brændeskålen. Fungerer parallelt med lastesystemet og varierer udslippet af røgen i forhold til varmeydelsen.
- I) Sugeledning til den forbrændingsluften
- L) Trykovervågning
- M) Termostat med manuel reset-funktion
- N) Lastesystem (består af en gearmotor og en snegl, der sørger for at pellets'ne lastes ned i brændeskålen).
- O) El-oversigtstavle



- P) Knap til tænding af ovnen
- Q) Elektrisk modstand
- R) Udgang af varmluft bag
- X) Afbryder til lukning af lastedøren for pellets (kun PF800)
- Y) Afbryder til lukning af ovndøren (kun PF800)

4. HANDLING OG TRANSPORT

Ovnen leveres komplet med alle til funktionen nødvendige dele.

NB: Ovnens vægt er ikke helt regelmæssigt fordelt – dens tyngdepunkt befinder sig i den forreste del. Pas på, at den ikke kommer ud af balance!

Vær også opmærksom på dette når ovnen transporteres på sin palle. Undgå så vidt muligt slag og pludselige bevægelser.

5. FORBEREDELSE AF INSTALLATIONSSTEDET

5.1. SIKKERHEDSHENVISNINGER

Ansvaret for arbejdet i forbindelse med installationen af ovnen er udelukkende brugerens. Det påhviler desuden brugeren at kontrollere spørgsmål vedr. installationsløsningerne.

Brugeren skal respektere samtlige lokale, nationale og europæiske sikkerhedsforskrifter.

Ovnen skal installeres på et underlag med passende bæreevne.

Vejledningen til opstilling og nedtagning af ovnen er udelukkende for faguddannet personale. Brugeren skal altid henvende sig til en autoriseret fagmand ved behov for teknisk hjælp. Hvis der anvendes andre teknikere, anbefales det at kontrollere, at de er kvalificerede.

5.2 GENERELT

En effektiv forbrænding med minimale udslip af forurenende stoffer (CO – kulilte) afhænger af mange faktorer. Nogle af disse afhænger direkte af ovnen, hvor forbrændingen foregår, andre derimod af ydre forhold, af installationen og af den grad af vedligeholdelse, som ovnen udsættes for.

Blandt disse faktorer er især følgende af stor vigtighed:

- forbrændingsluften
- kvaliteten af røgrørssystemet
- pellets'nes kvalitet (fugtighed og størrelse)

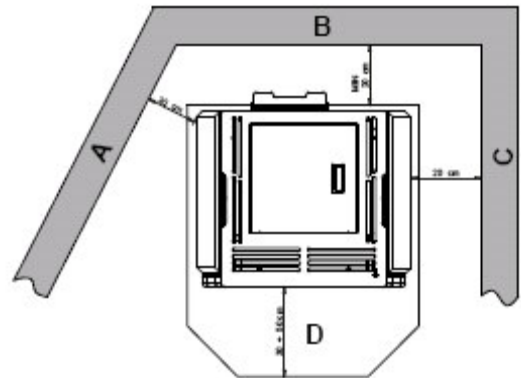
De følgende afsnit indeholder en række faktorer, man bør følge, for at opnå en maksimal ydelse fra ovnen.

5.3 OVENS INSTALLATIONSSTED

På nedenstående tegning af angivet de minimumsafstande, der skal overholdes i forhold til brændbare materialer:

- A) Nærliggende væg (20 cm)
- B) Bagvæg (20 cm)
- C) Sidevæg (20 cm)
- D) Gulvbeskyttelse (30-50 cm)

Det er vigtigt at beskytte alle strukturer, der kan gå ild i, hvis de udsættes for varme. Gulv af træ eller andet brændbart materiale skal beskyttes med ikke-brændbart materiale, f.eks. en stål-gulvplade. Denne beskyttelse skal dække hele gulvfladen foran ovnen.



Ovnen kan installeres mellem to vægge. Der skal være mindst 20 cm mellem ovnen og væggene. Eventuelle træbjælker over ovnen skal beskyttes af ikke-brændbart materiale.

Husk at der skal være plads til servicering af ovnen!

5.4 FORBRÆNDINGSLUFT

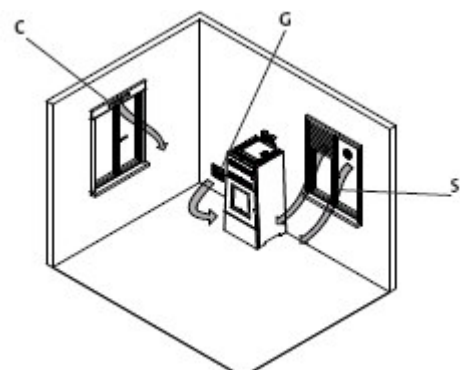
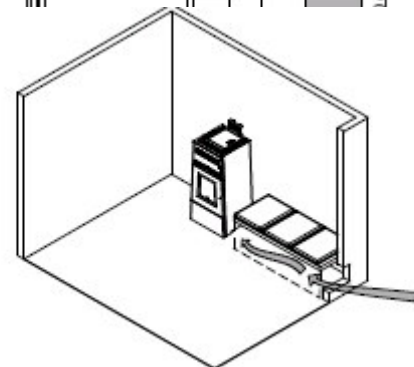
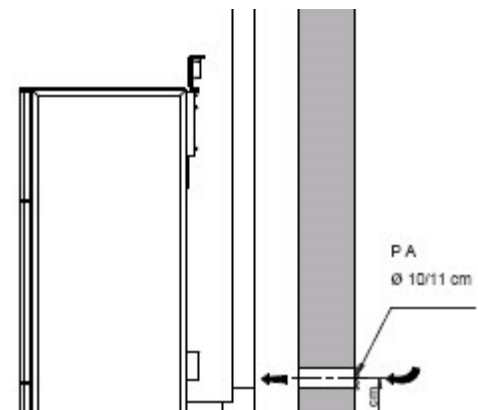
Når ovnen kører, tager den en lille mængde luft fra rummet, som den er installeret i. Denne mængde luft skal – også selv om det ikke er ret meget – tilføres rummet igen gennem et eksternt luftindtag (se tegning til højre – PA = luftindtag).

NB: Luftindtaget bag på ovnen kan tilsluttes en friskluftforbindelse i muren (PA) ved hjælp af et Ø 80 mm rør med tætning. Røret må maksimalt være 4,5 m langt og indeholde max. 3 90-graders bøjninger.

Hvis ovnens bagvæg er en ydervæg, skal hullet til frisklufttilførslen laves 20-30 cm over grundniveau.

På ydervæggen skal der monteres et fast ventilationsgitter. Hvis ydervæggen er meget udsat for vind og vejr skal der opsættes et specielt anti-regn og anti-vind gitter. Luftindtaget skal placeres, så det ikke kan tilstoppes ved et tilfælde.

Hvis det ikke er muligt at montere et luftindtag på væggen bag ovnen (dvs. hvis det ikke er en ydermur), skal der laves et hul i en ydervæg i rummet, hvor ovnen er installeret. Hvis dette heller ikke kan lade sig gøre, kan der laves et hul i et tilstødende lokale, under forudsætning af, at de to rum er permanent forbundne med et udluftningsgitter (C = Boks, G = Gitter, S = Spjæld).



NB: Hvis der forefindes andre opvarmingskilder i rummet, skal luftindtaget garantere den nødvendige luftmængde, for at disse fungerer korrekt.

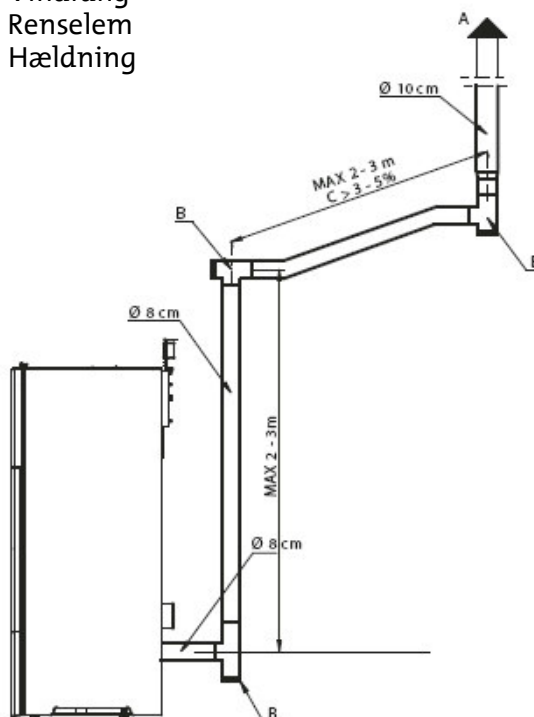
NB: Hvis der forefindes en eller flere udsugninger (f.eks. emhætter) i forbindelse med rummet, kan der opstå en dårlig forbrænding på grund af utilstrækkelig luftmængde.

A = Vindfang
B = Renselem
C = Hældning

5.5 RØGKANAL

Når ovnen er i brug, er der undertryk i brændkammeret, hvorfor det er meget vigtigt at sikre, at røgkanalen er **HERMETISK LUKKET!**

- når det bedste egnede sted til installationen er udvalgt, under hensyntagen til de i afsnit 5.3 angivne mål, skal røgkanalens placering defineres.
- rørende, der anvendes, skal være hårde og af malet laminatstål (mindst 1,5 mm tykkelse) eller rustfrit stål (mindst 0,5 mm tykkelse), med en nominal diameter på 8 cm inkl. pakninger (op til 5 meter) eller med en diameter på 10 cm incl. tætninger (over 5 meter).
- det anbefales at isolere røgrørene med isoleringsmateriale (mineraluld med en tykkelse på mindst 2 cm) eller anvend dobbelte stålrør. Undtager herfra er naturligvis den første lodrette del, som er placeret inde i huset.
- **De første 1,5 meter SKAL være lodrette for at sikre en korrekt røgafgang.**



Det anbefales, at man foretager max. 5-6 retningsændringer på rørene og i den forbindelse bruger knærør på 45-90 grader eller T-koblinger.

- anvend altid en T-kobling med renselem for hver vandret og lodret ændring i røgrørets bane.
- de vandrette dele må max. have en længde på 2-3 m, og de skal stige med 3-5%.
- rørene skal forankres til væggen med dertil passende forankringer.

NB: Rørmuffen til røgafgangen må **UNDER INGEN OMSTÆNDIGHEDER** tilsluttes til:

- en røgkanal som anvendes af andre varmeapparater (kedel, brændeovn, kamin etc.).
- til udluftningssystemer (emhætter og anden udluftning), heller ikke selv om disse har egne rør.
- det er forbudt at installere spjæld eller røgsugere!

INFO: Hvis røgrørets længde overstiger 5 meter og hvis der er dårligt træk (hvis der er mange bøjninger, utilstrækkelig udgang for røgudslippet etc.) kan det ske, at røgaftrækket ikke er optimalt. Det er i dette tilfælde nødvendigt at ændre funktionsparametrene (røgudslip og pelletmængde) for at tilpasse ovnen til røgrørets faktiske forhold. Kontakt i dette tilfælde den autoriserede forhandler.

5.5.1 Aftræk gennem taget med skorsten

Skorstene skal installeres i henhold til normerne EN 1856-1-1, EN 1857, EN 1443, EN 13384-1-3 og EN 12391-1 både hvad angår dimension og det til konstruktionen anvendte materiale.

Skorstene af DÅRLIG KVALITET af ikke egnet materiale (fibercement, forzinket stål osv. med grove og porøse indvendige flader) er ulovlige og skader ovnens funktion.

Røgudgang gennem en traditionel skorsten skal overholde følgende regler:

- Kontroller skorstenens tilstand. Hvis den er gammel, anbefales en reovering ved indføring af et godt isoleret stålrør (mineraluld, vermiculite).
- Røgen kan kun udledes gennem skorstenen, hvis denne har en max. størrelse på 15x15 cm eller en diameter på 15 cm og har renslem.

A = Skorsten med vindfang

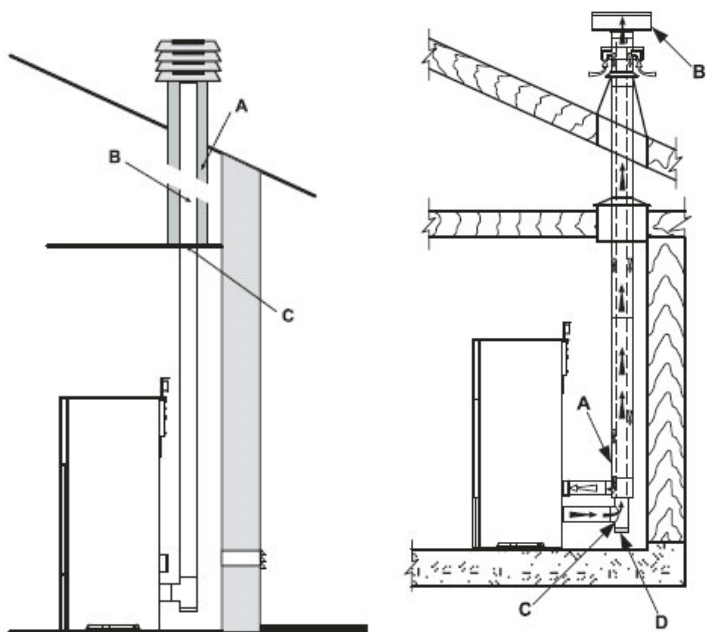
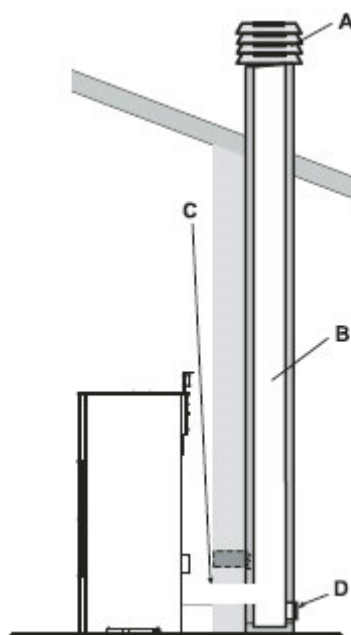
B = Skorsten på max. 15x15 cm eller Ø 15 cm og med en max. højde på 4-5 meter.

C = Tilslutning

D = Renselem

Hvis skorstenen har en større dimension, må den forsynes med et isoleret stålrør med en til længden passende diameter.

- Kontroller at tilslutningen mellem skorsten og murværk er i orden.
- Undgå kontakt med brændbart materiale (træbjælker) og sørg for at disse isoleres med ikke-brændbart materiale.
-



A = Vermiculite og/eller mineraluld

B = Stålrør

C = Låge

A = Tilslutning forbrændingsluft

B = Vindfang

C = T-stykke

D = Renselem

NB: Det er muligt at installere en koncentrisk skorsten med forbrændingsluft.

6. INSTALLERING

Installeringen skal udføres af kvalificeret personale i henhold til normen EN 10683-05.

6.1. NIVELLERING AF OVNE

Ovnen skal nivelleres ved hjælp af et vaterpas og de justerbare fødder.

6.2. TILSLUTNING

6.2.1. Elektrisk tilslutning

Tilslut ovnen med den medfølgende ledning.

NB: Kontakten skal være let tilgængelig, også efter at ovnen er tilsluttet.

Hvis ledningen beskadiges, skal denne skiftes af en fagmand for at forhindre eventuelle risici.

6.2.2. Jordtilslutning

NB: Den elektriske tilslutning skal have jordforbindelse og være forsynet med en lovlig fejlstrømsafbryder. Røgkanalen skal have egen jordforbindelse!

6.2.1.2 Ændring af temperaturføleren

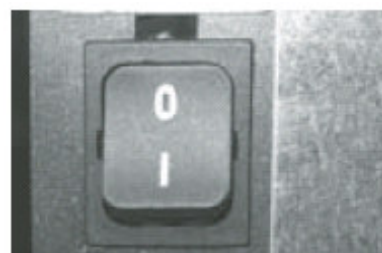
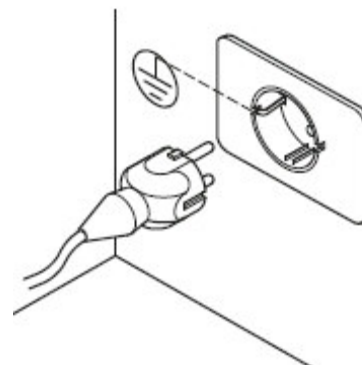
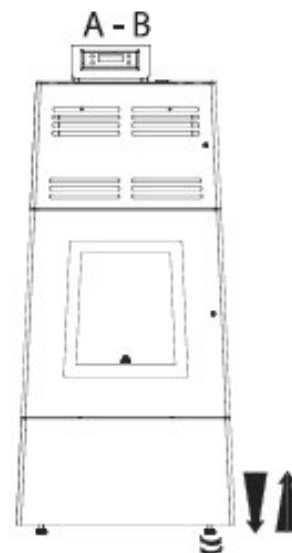
Det er muligt at ændre placeringen af temperaturføleren ved at følge nedenstående punkter:

- 1) afmonter sonden ved at skrue de små skruer løs
- 2) fjern sonden
- 3) fjern kabelskoene
- 4) rul kablet ud
- 5) tilslut sonden igen

Kablet må ikke være længere end 2 meter.

6.2.1.3 Start

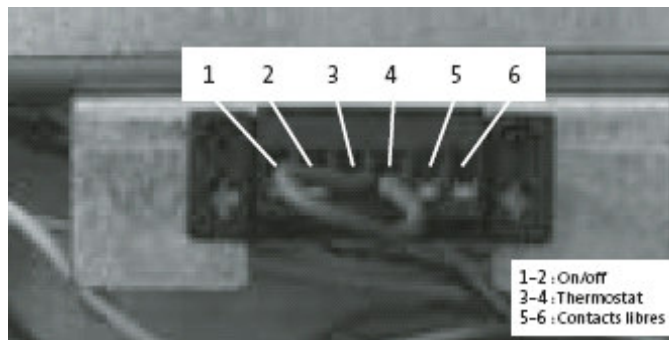
For at starte ovnen, tryk på I på knappen (tændt).



6.2.1.4 Termostat for rumtemperatur

Termostaten for rumtemperatur skal kobles til indgangene 3 og 4 på det sorte panel (se nedenfor).

1-2: On/off
3-4: Termostat
5-6: Frie kontakter



INFO: Termostaten skal indstilles som "NORMALLY OPEN".

6.2.1.5 Fjernbetjening

Fjernbetjeningen skal tilsluttes indgangene 1 og 2 på det sorte panel (se ovenfor).

INFO: Fjernbetjeningen skal indstilles som "NORMALLY OPEN" og skal have et indstilleligt differentiale.

7. IBRUGTAGNING AF OVNE

7.1 PÅFYLDNING AF PELLETS

Det første, der skal gøres, inden pelletovnen kan tages i brug, er at fylde beholderen med pellets.

NB: Pellet skal hældes i tanken med en skovl. Tøm ikke posen direkte i beholderen.



7.2 BESKRIVELSE AF BETJENINGSPANELET

Panelet består af en touch-LCD-skærm med baggrundsbelysning med en ON og en OFF knap og to menuknapper (pil op og pil ned).

Man kan ved hjælp af panelet tænde og slukke ovnen, regulere dens funktion og i øvrigt indstille drifts- og vedligeholdelsesprogrammer.



Panelet viser tre forskellige faser i ovnens tilstand:

- 1) OFF – indikerer at ovnen ikke er i drift eller er i nedkølingsfasen.
- 2) START – indikerer at ovnen er i optændingsfasen
- 3) DRIFT (WORK) – indikerer at ovnen er tændt og opvarmning er i gang

Programmeringen af ovnen kan udføres ved hjælp af to forskellige grænseflader (interfaces):

- 1) Roterende – indstillingsparametrene vises ét efter ét i rotation på panelets anden linje.
- 2) Komprimeret – alle indstillingsparametre vises samtidig på panelets anden linje.

Ved levering, er ovnen indstillet til roterende visning.

NB: Brugeren kan på et hvilket som helst tidspunkt beslutte at ændre fra roterende til komprimeret visning og omvendt (se 7.6.3.4).

I modellen PF800 er der ingen ventilator til konvektionsluften, hvorfor man her skal ignorere alle indstillinger vedr. dette.

7.3 IBRUGTAGNING (OPTÆNDING)

7.3.1 Elektrisk forsyning

Kobl ovnen til elnettet ved at tænde for I/O knappen. Hvis ovnen er korrekt tilsluttet, udsender ovnen en række signaler, skærmen tændes og viser "JØTUL".

Efter to sekunder, står der OFF på skærmen og på panelets 2. linje står der følgende efter hinanden:



YDELSE (POWER)
LUFTHAST. (AIR SPEED) (ikke PF800)
INDST. RUMTEMP. (SET ROOM T.)

NB: Det er muligt at programmere ovnens funktionsparametre i alle tre faser.

Parametrene kan kun aktiveres i driftsfasen. Faserne START og OFF reguleres automatisk. Indstillingen YDELSE (POWER) definerer i START-fasen og OFF værdierne for begge parametre i driftsfasen.

7.3.2. OPTÆNDINGSFASEN

For at tænde ovnen, tryk på ON-knappen i et par sekunder. Skærmen viser teksten VENT PAA FLAMME (WAIT FLAME).



Denne fase er automatisk og styres helt af ovnen selv. Man kan altså ikke indtaste nogen parametre her. I denne fase dannes flammen og ovnen gør sig klar til at gå i gang. Skærmen viser meddelelsen FLAMME OK (FLAME PRESENT).



Ovnen går automatisk over i driftsfasen, hvis temperaturen er tilstrækkelig til, at ovnen kan fungere korrekt. Hvis ikke starter automatisk en alarm FEJL OPTAEND. ALARM AKTIV (NO IGNITION ALARM ACTIVE) (7.7.2).

Automatisk tænding af ovnen: ovnen er forsynet med en automatisk anordning, der gør det muligt at tænde pellets'ne uden brug af andre traditionelle optændingsmidler.

NB: Ved første optænding, kan ovnen afgive en ubehagelig lugt. Dette skyldes fordampning af stoffer brugt ved lakeringen af ovnen. Vi anbefaler derfor, at man ved første optænding kører ovnen på maksimal ydelse i ca. 1 time for at fremskynde tørringsprocessen, samt at lufte godt ud i rummet.

7.4 DRIFTSFASEN

Efter optændingen, vil der stå DRIFT (WORK) på skærmen. I denne fase reguleres ovnen automatisk i henhold til de programmerede ydelses- og temperaturværdier. Skærmen vil konstant vise DRIFT (WORK) og følgende parametre vil vises med regelmæssige intervaller:



YDELSE (POWER). Denne værdi kan programmeres mellem A og 1-5). Det drejer sig om den ydelse, hvorved ovnen kører. I det efterfølgende beskrives proceduren for indstilling:

Når der står YDELSE (POWER) på skærmen, tryk på "pil op" for at hæve værdien og på "pil ned" for at sænke den.

P = A (automatisk indstilling af ovnen)

Ved aktivering heraf reguleres ovnen automatisk i henhold til den programmerede temperatur på termostaten (på menuen INDST. RUMTEMP. (SET ROOM T.))

Ventilatorens ydelse indstilles automatisk.

Når den ønskede rumtemperatur er opnået (RUM TEMP. (ROOM T.) står der på skærmen:

- **MENU TYPE KOMLET (MENU TYPE SHORT):** De to viste temperaturer blinker og indikerer, at ovnen har nået den programmerede rumtemperatur, og placerer sig på minimum.
- **MENU TYPE RULLENDE (MENU TYPE ROLLING):** når den programmerede rumtemperatur er nået, vises der udover ovnens funktionsværdier meddelelsen THERMOSTAT ON.

LUFTHAST. (AIR SPEED) (programmerbare værdier: mellem A og 1-5). (Undtagen for PF800).



Indikerer ventilatorens hastighed. Værdierne kan være følgende: A (automatisk) – 1 – 2 – 3 – 4 – 5.

For at indstille ventilatoren, gør som følger:

Når der står LUFTHAST. (AIR SPEED) på skærmen, tryk på "pil op" for at øge og "pil ned" for at gøre mindre.

Når der vælges hastighed A (automatisk), regulerer ovnen automatisk ventilatorens hastighed i forhold til temperaturen.

For at sikre en bedre fordeling af varmen i rummet, indstiller ventilatoren sig ved høje temperaturer automatisk til at fungere ved højeste hastighed, mens der på skærmen står V=E.

Når temperaturen falder igen, går ventilatoren tilbage til at køre med den programmerede hastighed, og den tilsvarende værdi vises atter på skærmen.

INDST. RUMTEMP. (SET ROOM T.) (værdi kan sættes mellem L (lav) fra 10-40°C et H (høj)).



Viser den temperatur som termostaten er indstillet til. Når rumtemperaturen er den samme som den indstillede temperatur, går ovnen i gang med at fungere på minimum (ydelse 1). For at indstille, gør som følger:

Når der står INDST. RUMTEMP. (SET ROOM T.), tryk på "pil op" for at øge og "pil ned" for at mindske.

INFO: De programmerede værdier bibeholdes indtil der foretages ændringer, også selv om ovnen i mellemtiden slukkes eller kobles fra elnettet.



MODULATION

Når den ønskede temperatur er nået, stiller ovnen sig på modulation og skærmen viser MODULERET DRIFT (MODULING WORK) og THERMOSTAT ON.

I denne fase, sænkes ydelsen for at opretholde rumtemperaturen med mindst muligt energiforbrug.

7.5. SLUKNINGSFASEN

For at slukke ovnen, tryk på OFF-knappen i et par sekunder. På skærmen står der ENDELIG RENGOERING (FINAL CLEANING).



INFO: For at tænde ovnen igen, er det nødvendigt at vente til den er helt kold. Det er muligt at konfigurere ovnens funktionsparametre under slukningsfasen.

Hvis man prøver at genstarte ovnen, er det muligt, at skærmen viser meddelelsen VENT RENGOERING (WAIT CLEANING), som beder brugeren om at afvente at ovnen er helt slukket.

Indstillingerne er kun aktive i driftsfasen. Slukningsfasen ENDELIG RENGOERING (FINAL CLEANING) reguleres derimod automatisk.

NB: Afbryd ikke strømmen for at slukke ovnen. Vent til slukningsfasen er færdig. Det er normalt at ventilatoren kører lidt efter at ovnen er slukket.

7.5.1 Afvent røgudtømning

Hvis ovnen under driftsfasen slukkes ved hjælp af OFF-knappen, vil der stå ENDELIG RENGOERING (FINAL CLEANING) på skærmen efterfulgt af et lydsignal.

Derefter aktiveres ventilatoren til maksimal ydelse, indtil al røg er fuldstændig fjernet fra brændkammeret.

I denne fase vil aktivering af ON-knappen ikke have nogen virkning. Når ovnen er kold efter 2-3 minutter vil der stå OFF på skærmen.



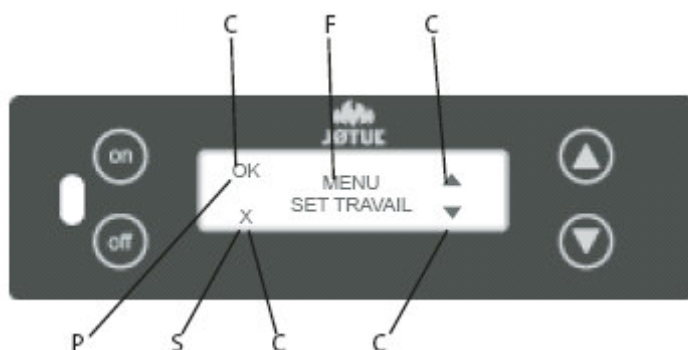
7.5.2 Advarsel om tømning af brændeskål



Denne advarsel har til hensigt at garantere at brændeskålen er ren inden næste indfyring. Dette for at sikre, at ovnen fungerer optimalt.

NB; Tøm ikke brændeskålens indhold ned i pelletbeholderen!

7.6. AVANCEREDE FUNKTIONER I BETJENINGSPANELET



I dette kapitel vises og forklares de avancerede funktioner, programmering for automatisk tænding og slukning samt anvendelsen af en anden grænseflade (interface), type KOMPRIMERET, etc.

Billedet ovenfor viser skærmen og de forskellige elementer, som kan vises.

FUNKTION: I midten med store bogstaver beskrives funktionen, som kan aktiveres

KOMMANDO: I hjørnerne (ved én af de fire knapper) kan der findes et symbol (pil op, pil ned) eller et ord i kursiv (*ok*, *x*). Disse kommandoer udføres ved et tryk på den nærmeste knap.

Liste over kommandoerne:

ok: Bekræfter de udførte ændringer
x: forlader visningen og går tilbage til den forrige
pil op: bladrer igennem de forskellige visninger eller øger værdien af parametrene
pil ned: bladrer igennem de forskellige visninger eller mindsker værdien af parametrene

For at **få adgang til** menuerne:

- 1) Tryk samtidig på knapperne "pil op" og "pil ned". På skærmen vises: **MENU INDST. DRIFT (MENU SET WORK)**
- 2) Tryk på "pil op" for at bladre igennem de øvrige menuer: **MENU TIMER, MENU INDST. OVN (MENU SET STOVE)**.

For at **gå ind i** den ønskede menu: kald den ønskede menu frem på skærmen og tryk på **ON (ok)**.

For at **forlade** menuen og gå tilbage til den foregående: tryk på **OFF (x)**.

Eksempel:

For at komme til **MENU INDST. DRIFT (MENU SET WORK)** (billede herover) tryk på **ON** og bekræft med **ok**.

For at bladre gennem de øvrige menuer, tryk på "pil op" eller "pil ned".

7.6.1 Menu INDST. DRIFT (SET WORK)

Med denne menu kan man indstille og regulere ovnens funktion og samtidig se alle arbejdsparametrene.

Gør som følger:

- 1) Gå frem til **MENU INDST. DRIFT (MENU SET WORK)**
- 2) Tryk **ON** for at acceptere. På skærmens 2. linie vises arbejdsparametrene:
P = POWER
V = AIR SPEED (lufthastighed)
T = SET ROOM T. (sæt rumtemperatur)
- 3) Tryk på **ON**. Værdien for P blinker, hvilket angiver at **YDELSE (POWER)** kan ændres ved hjælp af piletasterne.
- 4) Når den ønskede værdi vises, trykkes der på **ON** for at bekræfte.
- 5) Tryk på **ON**. Værdien som modsvarer **V** blinker. For at ændre, følg anvisningerne ovenfor.
- 6) Når den ønskede værdi vises, trykkes der på **ON** for at bekræfte.
- 7) Tryk på **ON**. Værdien som modsvarer **T** blinker. For at ændre, følg anvisningerne ovenfor.
- 8) Når den ønskede værdi vises, trykkes der på **ON** for at bekræfte.

Man kan når som helst forlade indstillingerne ved at trykke på **OFF**.

7.6.2 Menu TIMER

Med denne menu programmeres den automatiske tænding og slukning af ovnen.

Vælg "**MENU TIMER**" og tryk på **ON** for at komme ind i menuen.

På den første skærm vises indstillingen for programmet P1. Man kan indstille op til 6 programmer. Tryk på "pil op" og "pil ned" for at vise de forskellige programmer.

A) INDSTILNING AF PROGRAMMERNE

Tryk på **ON** for at komme til det ønskede programs parametre. Tryk "pil op" eller "pil ned" for at bladre gennem indstillingerne i programmet. Tryk på **ON** for at bekræfte dataene.

Hver gang der trykkes på **OFF**, går man tilbage til foregående menu. Man kan forlade menuen når som helst ved at trykke på **OFF**.

- 1) Det første parameter, som blinker, muliggør følgende:
 - a) programmet deaktiveres ved at trykke **OFF**
 - b) når der trykkes **ON**, aktiveres programmet ved hjælp af de værdier, som indstilles i **MENU INDST. DRIFT (MENU SET WORK)**.
 - c) når man vælger en rumtemperatur på mellem 10°C og 30°C vil ovnen automatisk nå denne.
- 2) Det andet parameter, som blinker, gør det muligt at indstille den tid, som ovnen skal **tænde** på. Vælg den ønskede tid og tryk **ON**. **OFF** vil deaktivere tændingsfunktionen.
- 3) Det tredje parameter, som blinker, gør det muligt at indstille den tid, hvor ovnen skal **slukkes**. Vælg den ønskede tid og tryk på **ON**. **OFF** vil deaktivere slukningsfunktionen.

NB: Hvis man indstiller med **OFF** for tændingstiden, vil tændingen blive deaktiveret. Hvis man indstiller med **OFF** for slukningstiden, vil denne blive deaktiveret. Dette alternativ kan anvendes, hvis man udelukkende ønsker at programmere tænding eller slukningstidspunkt og udelukke den anden.

- 4) Det fjerde parameter, som blinker, muliggør at man kan bestemme, hvilke dage i ugen programmet skal aktiveres. Tryk på "pil op" eller "pil ned" for at bladre gennem dagene. Tryk på **ON** for at aktivere dagen. Et punkt • vises ud for den markerede dag.

7.6.3 Menu INDST. OVN (SET STOVE)

Med denne menu, kommer man til følgende undermenuer:

TID (TIME):	indstilling af uret
DATO (DATE):	indstilling af den interne kalender
SPROG (LANGUAGE):	valg af ønsket sprog (italiensk, engelsk, fransk, tysk eller spansk).
MENU TYPE:	her kan man vælge én af de to grænseflader (interfaces): KOMPRIMERET ELLER ROTERENDE. I modus ROTERENDE (standardparameter) vises alle ovnens parametre ét for ét. Hvis man vælger KOMPRIMERET, vises alle ovnens parametre på samme skærm.
STAND-BY:	under arbejdsfasen slukkes ovnen, når den ønskede rumtemperatur er opnået (SET ROOM T.), og den tændes igen, når minimums-temperaturen nås (START TEMP.).
STATUS SUMMER (BUZZER):	muliggør aktivering og deaktivering af summeren. Alarmsignalerne forbliver altid aktive.
INDSTIL NATTEMP. (SET NIGHT T.):	Under slukningsfasen kan ovnen holdes på den til natten indstillede temperatur (SET NIGHT T.).
TASTELÅS (KEY LOCK):	Muliggør en blokering af kontrolpanelets parametre.
RESET:	Her nulstiller man alle parametre til af fabriksindstillingerne.
OEKONOMI (ECONOMY):	Muliggør indstilling af maksimal ydelse ved automatisk drift.

For at komme til **MENU INDST. OVN (MENU SET STOVE)**:

- 1) Tryk samtidig på "**pil op**" og "**pil ned**".
- 2) Tryk på "pil ned" indtil der står **MENU INDST. OVN (MENU SET STOVE)**
- 3) Tryk på **ON** for at komme til menuen.

7.6.3.1 TID

- 1) Vælg **TID (TIME)** ved hjælp af piletasterne.
- 2) Tryk på **ON** for at komme til indstillingerne. Tiden blinker
- 3) Tryk på piletasterne for at ændre tiden.
- 4) Tryk på **ON** for at bekræfte og gå videre til timeindstilling, som blinker
- 5) Tryk på piletasterne for at ændre timeindstilling.
- 6) Tryk på **ON** for at bekræfte og gå til minutindstilling, som blinker
- 7) Tryk på piletasterne for at ændre minutindstilling
- 8) Tryk på **ON** for at bekræfte den valgte minutindstilling.

For at forlade menuen:

- 1) Tryk på **OFF** for at forlade menuen **TID (TIME)**.
- 2) Tryk på **OFF** for at forlade menuen **MENU INDST. OVN (MENU SET STOVE)**.

7.6.3.2 DATO

- 1) Vælg **DATO (DATE)** ved hjælp af piletasterne.
- 2) Tryk på **ON** for at komme til indstillingerne. Dagen blinker.
- 3) Tryk på piletasterne for at ændre dagen.
- 4) Tryk på **ON** for at bekræfte og gå til måned, som blinker
- 5) Tryk på piletasterne for at ændre måneden.
- 6) Tryk på **ON** for at bekræfte og gå til året, som blinker
- 7) Tryk på piletasterne for at ændre året.
- 8) Tryk på **ON** for at bekræfte året.

For at forlade menuen:

- 1) Tryk på **OFF** for at forlade menuen **DATE**
- 2) Tryk på **OFF** for at forlade menuen **MENU SET STOVE**.

7.6.3.3 SPROG

- 1) Vælg **SPROG (LANGUAGE)** ved hjælp af piletasterne
- 2) Tryk på **ON** for at komme til menuen. Det aktive sprog blinker (italiensk).
- 3) Tryk på piletasterne for at ændre sprog.
- 4) Tryk på **ON** for at bekræfte.

For at forlade menuen:

- 1) Tryk på **OFF** for at forlade menuen **SPROG (LANGUAGE)**.
- 2) Tryk på **OFF** for at forlade **MENU INDST. OVN (MENU SET STOVE)**.

7.6.3.4 MENUTYPE

- 1) Vælg **MENU TYPE** med piletasterne
- 2) Tryk på **ON** for at komme til indstillingerne. Det aktive interface blinker (**ROTARENDE**).
- 3) Tryk på piletasterne for at vælge menutype.
- 4) Tryk på **ON** for at bekræfte.

For at forlade menuen:

- 1) Tryk på **OFF** for at forlade menuen **MENU TYPE**
- 2) Tryk på **OFF** for at forlade **MENU INDST. OVN (MENU SET STOVE)**.

7.6.3.5 *STAND-BY*

- 1) Vælg **STAND-BY** med piletasterne. Den aktuelle tilstand vises.
- 2) Tryk på **ON** for at komme til indstillingerne. Det aktive interface blinker (**OFF**).
- 3) Tryk på piletasterne for at bekræfte og gå videre til temperatur.
- 4) Tryk på piletasterne for at vælge genstartstemperaturen **STARTTEMP**.
- 5) Tryk på **ON** for at bekræfte.

For at forlade menuen:

- 1) Tryk på **OFF** for at forlade menuen **STAND-BY**
- 2) Tryk på **OFF** for at forlade **MENU INDST. OVN (MENU SET STOVE)**.

På skærmen vises altid **STAND-BY** symbolet  når rumtemperaturen er højere end den programmerede temperatur i **STARTTEMP**.

7.6.3.6 *SUMMER*

- 1) Vælg **STATUS SUMMER (STATUS BUZZER)** med piletasterne.
- 2) Tryk på **ON** for at komme til indstillingerne. Det aktive interface blinker (**ON**).
- 3) Tryk på piletasterne for at vælge aktivering (**ON**) eller deaktivering (**OFF**).
- 4) Tryk på **ON** for at bekræfte.

For at forlade menuen:

- 1) Tryk på **OFF** for at forlade menuen **STATUS SUMMER (STATUS BUZZER)**.
- 2) Tryk på **OFF** for at forlade **MENU INDST. OVN (MENU SET STOVE)**.

7.6.3.7 *INDSTILNING TIL NAT*

- 1) Vælg **INDST. NATTEMP. (SET NIGHT T.)** med piletasterne.
- 2) Tryk på **ON** for at komme til indstillingerne. Det aktive interface blinker (**OFF**).
- 3) Tryk på piletasterne for at vælge den ønskede temperatur mellem 3°C og 20°C eller deaktivér funktionen (**OFF**).
- 4) Tryk på **ON** for at bekræfte.

For at forlade menuen:

- 1) Tryk på **OFF** for at forlade menuen **INDST. NAT TEMP. (SET NIGHT T.)**
- 2) Tryk på **OFF** for at forlade **MENU INDST. OVN (MENU SET STOVE)**.

På skærmen vises symbolet  samtidig med **STAND-BY NAT (NIGHT)**, når rumtemperaturen overstiger den programmerede temperatur i **INDST. NATTEMP. (SET NIGHT T.)**

7.6.3.8 *TASTELÅS*

- 1) Vælg **TASTELÅS (KEYLOCK)** med piletasterne
- 2) Tryk på **ON** for at komme til indstillingerne. Det aktive interface blinker (**OFF**).
- 3) Tryk på piletasterne for at vælge aktivering (**ON**) eller deaktivering (**OFF**).
- 4) Tryk på **ON** for at bekræfte.

For at forlade menuen:

- 1) Tryk på **OFF** for at forlade menuen **TASTELÅS (KEYLOCK)**.
- 2) Tryk på **OFF** for at forlade **MENU INDST. OVN (MENU SET STOVE)**

For at aktivere eller deaktivere tastelåsen, tryk samtidig på **ON** og **OFF**.

7.6.3.9 RESET(nulstilling)

- 1) Vælg **RESET** med piletasterne.
- 2) Tryk på **ON** for at komme til indstillingerne. Det aktive interface blinker (**NO**).
- 3) Tryk på piletasterne for at vælge aktivering (**ON**) eller deaktivering (**OFF**).
- 4) Tryk på **ON** for at bekræfte.

For at forlade menuen:

- 1) Tryk på **OFF** for at forlade menuen **RESET**.
- 2) Tryk på **OFF** for at forlade **MENU SET STOVE**.

Hvis der vælges **JA (YES)** efter bekræftelsen, vises meddelelsen **OK (DONE)**.

7.6.3.10 ØKONOMI

- 1) Vælg **ØKONOMI (ECONOMY)** med piletasterne.
- 2) Tryk på **ON** for at komme til indstillingerne. Det aktive interface blinker (**P=5**).
- 3) Tryk på piletasterne for automatisk at ændre ydelsesværdien.
- 4) Tryk på **ON** for at bekræfte

For at forlade menuen:

- 1) Tryk på **OFF** for at forlade menuen **ØKONOMI (ECONOMY)**.
- 2) Tryk på **OFF** for at forlade **MENU INDST. OVN (MENU SET STOVE)**.

7.6.4 Funktionstider

TIMER TOTALT (TOTAL HRS):	Angiver det reelle antal timer, som ovnen kører.
TIMER REST (REMAIN HRS):	Angiver det antal timer, der rester, inden der bør udføres særlig service (skal udføres af et teknisk servicecenter).

7.6.4.1 Totalt antal timer

For at vise **TIMER TOTALT (TOTAL HRS)** tryk på **"pil op"**. Ovnene samlede funktionstid vises herefter. For at forlade menuen, vent et par sekunder.

7.6.4.1 Totalt antal timer

For at vise **TIMER REST (REMAIN HRS)** tryk på **"pil ned"**. De resterende timer til næste service vises herefter. For at forlade menuen, vent et par sekunder.

7.6.5 Fjernbetjening

Efter installering af fjernbetjeningen, er det nødvendigt at den første opstart af ovnen foretages via kontrolpanelet.

Ved at slukke fjernbetjeningens kontakt, slukker man også ovnen (f.eks. når den indstillede temperatur nås). På displayet står der **STAND-BY FJERNBETJ. (STAND-BY REMOTE)**.

Når fjernbetjeningens kontakt tændes igen, tændes ovnen påny.

7.6.6 Rumtermostat

Når rumtermostaten er slået til, vil ovnen indstille sig til den første ydelse (minimumniveau) og bibeholde standardfunktionen.

På skærmen vises **THERMOSTAT ON**, eller de to temperaturer vil blinke.

7.6.7. Anvendelse af interfacet KOMPRIMERET

7.6.7.1 Slukningsfase

Kontrolpanelet viser **OFF** på første linie og på den anden vises arbejdsparametrene:

P: YDELSE (POWER)

V: LUFTHAST. (AIR SPEED)

T: INDST. RUMTEMP. (SET ROOM T.)

For at ændre parametrene, gå ind på **MENU INDST. DRIFT (MENU SET WORK)**:

- 1) Tryk samtidig på ”pil op” og ”pil ned”.
- 2) Tryk på **ON** for at komme ind i **MENU INDST. DRIFT (MENU SET WORK)**.
- 3) For at ændre parametrene, følg proceduren i afsnit 7.6.1.

7.6.7.2 Startfase

For at tænde ovnen, hold **ON-knappen** nede i et par sekunder.

På skærmen vises **VENT PAA FLAMME (WAIT FLAME)**.

Denne fase er automatisk og styres helt af ovnen. Der må derfor ikke ændres på nogen parametre.

I denne fase skabes flammen, og ovnen sættes i gang. På skærmen vises **FLAMME OK (FLAME PRESENT)**.

Ovnen går automatisk over i arbejdsfasen, hvis temperaturen er tilstrækkelig til en korrekt funktion. I modsat fald vises alarmen **FEJL OPTAEND. ALARM AKTIV (NO IGNITION ALARM ACTIVE)** (afsnit 7.7.1).

7.6.7.3 Driftsfase

Efter optændingen vises **DRIFT (WORK)** på skærmen. Ovnen opvarmer det omgivende rum i henhold til de indstillede arbejdsparametre.

For at indstille **YDELSE (POWER)** og/eller **LUFTHAST. (AIR SPEED)** og/eller **INDST. RUMTEMP. (SET ROOM T.)**:

- 1) Tryk på **ON**
- 2) Følg parametrene fra 2 til 4 i afsnit 7.6.1

7.6.7.4 Slukning af ovnen

For at slukke ovnen, hold **OFF-knappen** nede i et par sekunder. På skærmen vises **ENDELIG RENGOERING (FINAL CLEANING)**.

Sneglen til fremføring af pellets'ne stoppes øjeblikkeligt, mens ventilatorerne vil stoppe automatisk, når ovnen er kold.

NB: For at tænde ovnen igen, anbefaler vi at vente, til ovnen er helt kold. Det er dog muligt at indstille ovnens parametre.

Hvis man forsøger en ny optænding, er det muligt, at skærmen viser **WAIT CLEANING** (vent på rengøring), hvilket betyder at man skal vente, til ovnen er stoppet helt.

Indstillingerne vil udelukkende aktiveres under arbejdsfasen. Slukningsfasen **FINAL CLEANING** reguleres automatisk.

VIGTIGT: Afbryd ikke strømforbindelsen for at slukke ovnen. Lad den automatiske slukningsfase udføres. Det er normalt, at ventilatoren kører i et stykke tid, efter at ovnen er slukket.

7.7 ALARMER



Hvis der opstår en funktionsfejl aktiveres følgende procedurer:

- 1) Lydsignal (summen) med angivelse af den mulige fejl på skærmen
- 2) Lastningen af pellets stopper
- 3) Ventilatoren, der fjerner røg, vil arbejde på højeste hastighed i max. 20 minutter.

For at genoprette normal drift, følg proceduren som beskrevet i afsnit 7.7.9.

Hvis den eksterne termostat er i funktion, og der opstår en alarm, skal en ny optænding foretages via kontrolpanelet.

Ud over alarmerne, vises også dato og tidspunkt for alarmens opståen.

7.7.1 Alarm ROEGTEMP. (SMOKE TEMP.)

Optræder hvis røggastemperaturen ikke er tilstrækkelig til at ovnen kan fungere korrekt.

Gør som følger for at genoprette normal drift:



- 1) Kontrollér at der er pellets i beholderen
- 2) Check kvaliteten af pellets'ne (må f.eks. ikke være fugtige)

For at genoprette normal drift, følg proceduren som beskrevet i afsnit 7.7.9.

7.7.2 Alarm FEJL OPTAEND. (NO IGNITION)



Indtræffer I slutningen af START-fasen, hvis røgteperaturen ikke er tilstrækkelig til at ovnen kan fungere korrekt.

Gør som følger for at genoprette normal drift:

- 1) Kontrollér at der er pellets i beholderen
- 2) Check kvaliteten af pellets'ne (må f.eks. ikke være fugtige)

For at genoprette normal drift, følg proceduren som beskrevet i afsnit 7.7.9.

7.7.3 Alarm TERM SIKRING (THERMAL)



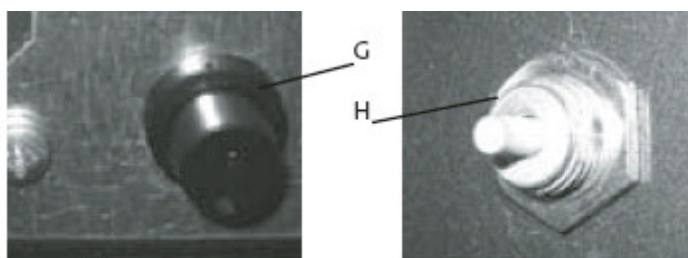
Indtræffer hvis der er en overophedning i pelletbeholderen.

Den kan indtræffe af forskellige årsager:

- strømafbud, mens ovnen er i gang
- hvis der kræves speciel vedligeholdelse
- på modellen Jøtul PF800 kan alarmen udløses, hvis døren til brændkammeret eller beholderen ikke er lukket korrekt.

Gør som følger for at genoprette normal drift:

- 1) Vent til ovnen er helt kold
- 2) kobl ovnen fra elnettet ved at trække kontakten ud
- 3) for at genstarte ovnen, løsn duppen G, som sidder bag på ovnen (fig. 7.7.3-2) og tryk på knappen H (fig. 7.7.3-3).



For at genoprette normal drift, følg proceduren som beskrevet i afsnit 7.7.9.
Hvis alarmen fortsætter, kontrollér om ovnen eller skorstenen har behov for service.

Denne operation må kun udføres af kvalificerede fagfolk!

7.7.4 Alarm UNDERTRYK (DEPRESS)



Indtræffer, hvis der opstår fejl på:

- trækket i røgkanalen og dermed undertryk

For at genoprette normal drift, følg proceduren som beskrevet i afsnit 7.7.9.

Hvis alarmer fortsætter, kontroller om ovnen eller skorstenen har behov for servicering.

7.7.5 Alarm PELLETT TEMP



Indtræffer, når pelletsensoren når en for høj temperatur. Gør følgende for at genoprette normal drift:

- 1) vent til ovnen er helt kold
- 2) kontrollér om lågen til brændkammeret og askeskuffen er lukket

For at genoprette normal drift, følg proceduren som beskrevet i afsnit 7.7.9.

7.7.6 Alarm ROEGVENT. (SMOKE FAN)



Aktiveres når der opstår en fejl på ventilatoren.

For at genoprette normal drift, følg proceduren som beskrevet i afsnit 7.7.9.

7.7.7 Alarm PEI I ET / ROEGGASSONDE (SMOKE PROBE)

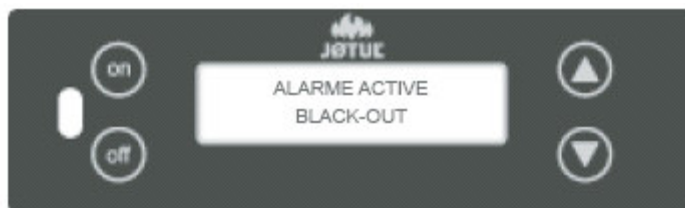


Aktiveres når der opstår en funktionsfejl på en af de to sensorer.

- røgsensor
- pelletsensor

For at genoprette normal drift, følg proceduren som beskrevet i afsnit 7.7.9.

7.7.8 Alarm BLACK-OUT



Indtræffer når følgende fejl opstår:

- længere strømafbud
- ingen strøm, når ovnen er i brug

For at genoprette normal drift, følg proceduren som beskrevet i afsnit 7.7.9.

7.7.9 Genopretning af normal drift / annullering af alarmer



- 1) Vent til ovnen er helt kold og den sidste renseproces er færdig.
- 2) Tryk på OFF-knappen på kontrolpanelet i ca. 5 sekunder
- 3) På skærmen vises "Warning empty brasier" (tøm brændeskål)
- 4) Tøm brændeskålen for eventuelle rester. Ovnen forbereder sig til en ny optænding.

Hvis alarmer starter igen umiddelbart efter dette, kontakt en autoriseret fagmand!

7.8 FJERNBETJENINGEN (ekstraudstyr)

Fjernbetjeningens funktion er underordnet betjeningspanelets indstillinger. Det er en infrarød fjernbetjening, hvorfor den skal peges mod modtageenheden (A) på betjeningspanelet. Betjeningspanelet befinder sig højt oppe for at sikre en god modtagelse fra fjernbetjeningen.

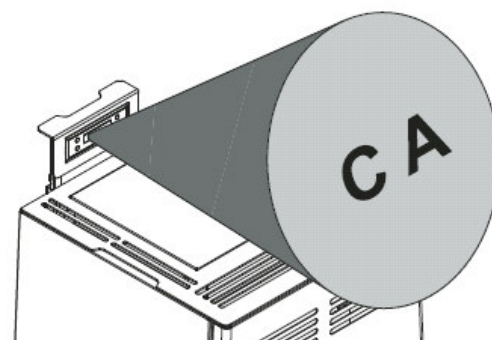
Man kan udføre følgende funktioner med fjernbetjeningen:

- 3) optænding
- 4) slukning
- 5) ændring af ydelsen
- 6) ændring af hastigheden for ventilatoren for rumopvarmning (undtagen PF800)

Ændring af varmeudvekslerhastighed og ydelse angives ved udsendelse af et lille bip, mens der lyder 3 bip ved valg af automatisk hastighed.

Når én af knapperne er trykket ned, vil den tilsvarende funktion på betjeningspanelet lyse op.

CA = virkefelt



7.8.1 Optænding

Tryk samtidig på knapperne 1 og 3.

7.8.2 Slukning

Tryk samtidig på knapperne 2 og 4.

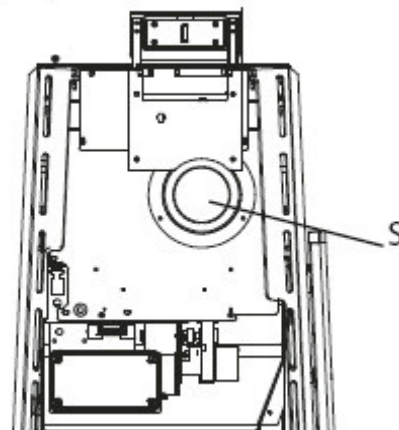
7.8.3 Ændring af ydelse

Tryk på én af de to knapper med flammer: 1 for at øge og 2 for at mindske ydelsen.

7.9 KANALISERING AF VARMLUFT (Kun Jøtul PF1200)

Jøtul PF1200 er udstyret med en udgang til montage af rør for distribution af varm luft (S) til andre lokaler (Ø 100 mm).

Et spjæld gør det muligt at fordele den varmede luft mellem fronten og bagudgangen (mulighed for en afgang helt foran, helt bagpå eller for en fordeling mellem disse). Dette spjæld aktiveres ved hjælp af den skrue der sidder til højre for det øverste panel foran på ovnen, ved hjælp af den samme nøgle, der bruges til at åbne lågen på ovnen.



7.10 RENGØRING AF OVNE



Denne funktion gør det muligt at rengøre ovnen uden at få spredt aske. Under denne proces fungerer røgventilatoren på maksimal hastighed og forhindrer dermed asken fra at flyve ud af ovnen.

INFO: kan kun aktiveres når ovnen er helt kold.

Ventilatoren sætter i gang på højeste hastighed og standser af sig selv, når den er færdig. For at afbryde operationen, tryk på OFF-knappen.

8. VEDLIGEHOLDELSE OG RENGØRING

8.1. SIKKERHEDSANBEFALINGER

Følgende anbefalinger skal overholdes før og under enhver form for rengøring af ovnen:

- A) Kontrollér at alle ovnens dele er kolde
- B) Kontrollér at asken er helt kold
- C) Anvend sikkerhedsudstyr i henhold til direktivet 89/391/CEE.
- D) Kontrollér, at afbryderen står på OFF
- E) Kontrollér, at der ikke uforvarende kan sættes strøm til ovnen. Træk stikket ud af kontakten.
- F) Brug kun værktøj, der er egnet til operationen.
- G) Efter rengøringen, sørg for at genmontere alle beskyttelsesplader og aktivere alle sikkerhedsanordninger, inden ovnen startes igen.

8.2 LØBENDE VEDLIGEHOLDELSE PÅHVILER EJEREN

8.2.1 Indvendig rengøring af brændkammeret

Ovnen har kun behov for en lettere rengøring, der dog skal foretages omhyggeligt og med jævne mellemrum for at sikre ovnens effektivitet og en problemløs funktion.

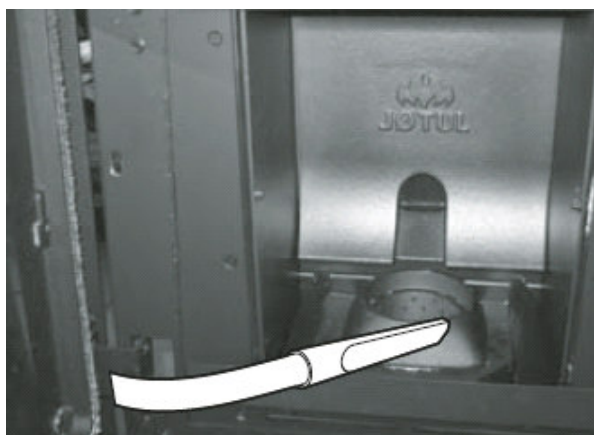
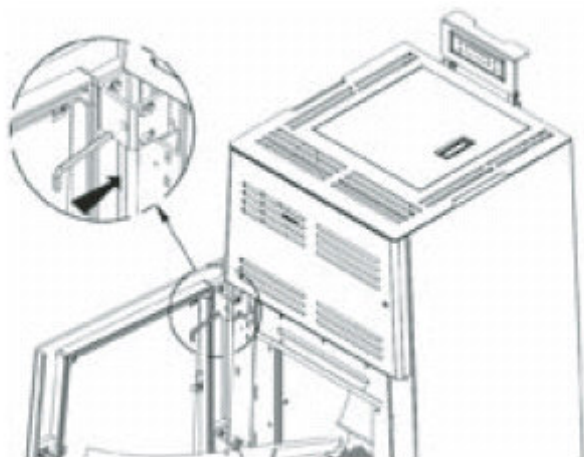
NB: Rengør kun ovnen, når den er kold

For at lette rengøringen, brug en sekskantnøgle (se tegning) til at holde døren åben med.

8.2.2 Daglig rengøring

Fjern hver dag den aske, der har lagret sig i brændkammeret og i askeskuffen. Dette for at sikre at forbrændingsluftens kan passere frit gennem brændeskålens åbninger. Her kan bruges en flaskerenser og støvsuger.

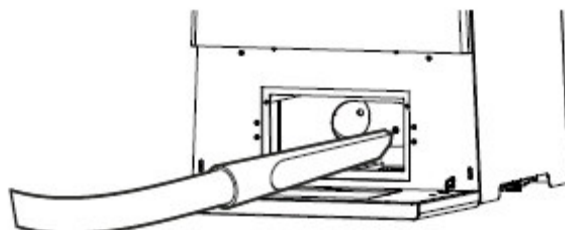
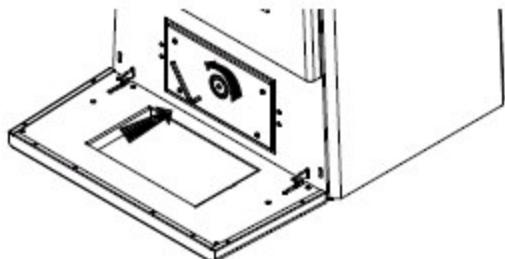
Det er vigtigt, at støvsugeren er forsynet med et fint filter, dels for at forhindre aske i at komme ud i rummet, og dels for ikke at ødelægge støvsugeren.



8.2.3 Rengøring af askeskuffen

Askeskuffen bør rengøres dagligt eller efter behov.

For at komme til askeskuffen, åbnes døren til askeskuffen, skuffen tages ud og tømmes. Sug eventuelle askerester ud med en støvsuger. Sæt skuffen på plads og luk døren.



8.2.4 Rengøring af glasset

Glasset skal rengøres med en fugtig klud, evt. sammenknuget, fugtig køkkenrulle, som dyppes i asken. Gnid indtil glasset er rent.

Rens aldrig glasset, mens ovnen kører og brug ikke grydesvamp eller lignende med slibende overflade.

8.2.5 Rengøring af brændkammeret

Foretag en gennemgående rengøring af brændkammeret to gange i hver fyringssæson ved at fjerne den bageste støbejernsplade, når den er kold. Ved brug af flaskerenseren kan man rengøre dette hulrum (revne).

Gør som følger for at fjerne bagpladen:

- 1) Tag brændeskålen ud.
- 2) Tag fat i bagpladen, således at den løsner sig fra sprækkerne i bunden.
- 3) Træk den nederste del fremad mod lågen og tag den ud.



INFO: Hvis der er kondensvand, er det tegn på, at der enten trænger vand ind, eller at røgen køler for hurtigt af. I tilfælde af dette, anbefaler vi at undersøge, hvad grunden kan være, således at man sikrer en korrekt funktion af ovnen.



8.2.6 Rengøring af røgrørene

Skal udføres mindst to gange om året, i begyndelsen og midten af fyringssæsonen, og i det hele taget hver gang, det anses for nødvendigt.

Ved vandrette rør skal eventuelle aske- og sodbelægninger fjernes, inden de tilstopper røret.

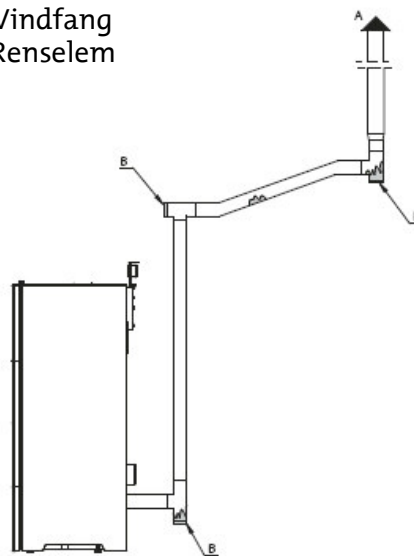
Ved ingen eller mangelfuld rengøring kan der opstå følgende problemer:

- dårlig forbrænding
- tilsodning af glasset
- tilstopning af brændeskålen med deraf følgende ophobning af aske og pellets
- askebelægning og skorpedannelse med deraf følgende nedsat ydelse.

8.2.7 Udvendig vedligeholdelse

Al udvendig vedligeholdelse af ovnen skal foretages med en tør klud uden nogen form for rensmidler.

A = Vindfang
B = Renselem



8.3 SÆRLIG VEDLIGEHOLDELSE

Jøtul PF600/PF800/PF1200 er varmeapparater til fast brændsel. De kræver derfor et årligt serviceeftersyn af en autoriseret forhandler. Dette for at sikre ovnen og dens komponenters fortsatte funktion.

Hvis der på kontrolpanelet står **EKSTRAORDINAER RENGOERING (EXTRAORDINARY MAINTENANCE)**, skal fagforhandleren kontaktes for særlig vedligeholdelse.

Et lydssignal vil lyde hver gang ovnen tændes sammen med meddelelsen **EKSTRAORDINAER RENGOERING (EXTRAORDINARY MAINTENANCE)**. Dette vil fortsætte indtil servicen er foretaget.



Det anbefales at aftale et årligt serviceeftersyn med forhandleren.

9. SKROTNING OG BORTSKAFFELSE

Skrotning og bortskaffelse af ovnen skal udføres af ejeren på dennes ansvar og i følge gældende regler vedr. sikkerhed og miljø. Skrotning kan også udføres af tredjepart, forudsat at det gøres af et autoriseret affaldshåndteringsfirma.

Info: Respekter altid de gældende forskrifter i det land, hvor materialet skal bortskaffes samt eventuelle anmeldelsesregler.

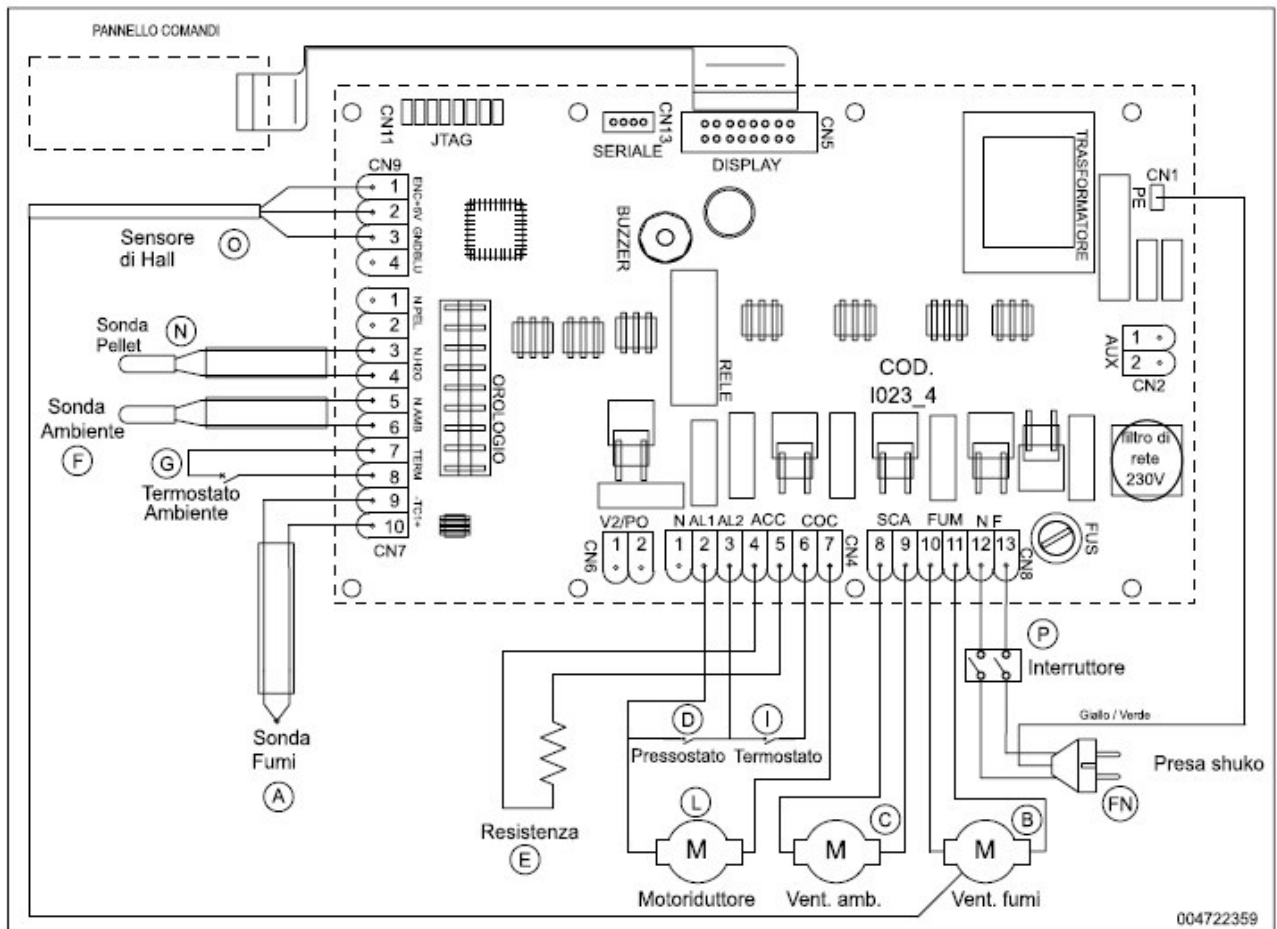
NB: Ovnens skal være slukket og afkoblet elforsyningen under alt arbejde i forbindelse med nedtagning og/eller skrotning.

- afmonter alle elektriske komponenter
- fjern batterierne fra det elektroniske kort
- send ovnen til et autoriseret sted for skrotning

NB: Hvis ovnen efterlades på et offentligt tilgængeligt sted, kan den være til fare for mennesker og dyr. Ansvar for eventuelle skader på mennesker eller dyr påhviler altid ejeren.

Efter skrotningen skal CE-mærket, denne vejledning og alle til ovnen hørende dokumenter tilintetgøres.

10. ELEKTRISK TILKOBLINGSSKEMA



CN1	WIRING DIAGRAM	
 POWER EARTH	Jordforbindelse
CN4	D) ... PRESSURE SWITCH (2) - (3)	D Pressostat (2)-(3)
	E) ... INCANDESCENT ELEMENT (4) - (5)	E Glødemodstand (4)-(5)
CN5	L) LOADING VOLUTE (2) - (7)	L Ladevolut (2)-(7)
	I) THERMOSTAT (3) - (6)	I Termostat (3)-(6)
CN7 CONTROL PANEL	Kontrolpanel
	A) SMOKE PROBE (9) Blue (-) - (10) Red (+)	A Røggassensor (9) blå (-)-(10) rød (+)
	G) ... ROOM THERMOSTAT (7) - (8)	G Rumtermostat (7)-(8)
	F) ROOM PROBE (5) - (6)	F Rumsensor (5)-(6)
	N) ... PELLETT PROBE (3) - (4)	N Pelletsensor (3)-(4)
CN8	B) ... SMOKE DISCHARGE FAN (10) - (11)	B Røgventilator (10)-(11)
	C) ... EXCHANGER FAN (8) - (9)	C Rumventilator (8)-(9)
CN9	FN) . POWER SUPPLY 230 V 50 Hz (12) - (13)	FN Eltilførsel 230 V 50 Hz (12)-(13)
CN13	O) ... HALL SENSOR (1) - (2) - (3)	O Halsensor (1)-(2)-(3)
 SERIAL OUTPUT	Serieport

PRODUKTLABEL

SYMBOL	DANSK
F	Brændsel
P _{max}	Nominel varmeydelse i det omgivende rum
P _{min}	Reduceret varmeydelse i det omgivende rum
p	Maksimalt driftstryk
EFF _{max}	Kapacitet ved nominel ydelse
EFF _{min}	Kapacitet ved reduceret ydelse
CO _{max} (13% O ₂)	CO-udslip ved nominel ydelse (13% O ₂)
CO _{min} (13% O ₂)	CO-udslip ved reduceret ydelse (13% O ₂)
	Røggastemperatur
d	Minimumafstand til brændbare materialer
V	Spænding
f	Frekvens
W _{min}	Max. anvendt ydelse under driften
W _{max}	Max. anvendt ydelse under optændingen
	Ovnen må ikke tilsluttes en skorsten med flere apparater tilsluttet
	Læs og følg instruktionerne i opstillings- og betjeningsvejledningen
	Brug kun anbefalet brændsel
	Ovnen fungerer med intermitterende forbrænding

TEKNISKE DATA JØTUL PF 600

	Min.	Max.
* Total varmeydelse (kapacitet)	2150 kcal/h 2,6 kW	5330 kcal/h 6,2 kW
Virkningsgrad	96,5%	92,6%
Røggastemperatur	58°C	130°C
Røggasvolumen	2 g/s	4,1 g/s
Brændselsforbrug pr. time	0,6 kg/h	1,4 kg/h
CO-udslip (ved 13% O ₂)	412 mg/Nm ³	44 mg/Nm ³

Røgafgang	Ø 80 mm
Friskluftudtag	Ø 80 mm
Vægt	130 kg
Brændstof	Pellets
Pelletbeholderens volume	15 kg
Skorstenstræk	12 (+/-) Pa
Rumstørrelse	50 m ²
Ovnen egner sig ikke til rum mindre end	30 m ²

ELEKTRISKE KRAV

Spænding	230 V
Frekvens	50 Hz
Max. forbrug under drift	70 W
Anvendt effekt ved elektrisk optænding	400 W

TEKNISKE DATA JØTUL PF 800

	Min.	Max.
* Total varmeydelse (kapacitet)	2230 kcal/h 2,7 kW	7050 kcal/h 8,2 kW
Virkningsgrad	94,8%	91,5%
Røggastemperatur	80°C	178°C
Røggasvolumen	2,2 g/s	4,2 g/s
Brændselsforbrug pr. time	0,6 kg/h	1,9 kg/h
CO-udslip (ved 13% O ₂)	322 mg/Nm ³	200 mg/Nm ³

Røgafgang	Ø 80 mm
Friskluftudtag	Ø 80 mm
Vægt	130 kg
Brændstof	Pellets
Pelletbeholderens volume	20 kg
Skorstenstræk	12 (+/-) Pa
Rumstørrelse	70 m ²
Ovnen egner sig ikke til rum mindre end	40 m ²

ELEKTRISKE KRAV

Spænding	230 V
Frekvens	50 Hz
Max. forbrug under drift	50 W
Anvendt effekt ved elektrisk optænding	400 W

TEKNISKE DATA JØTUL PF 1200

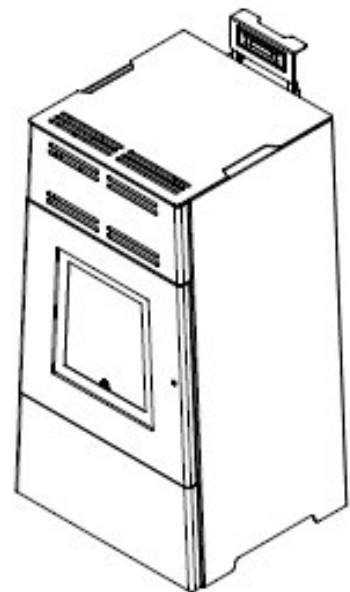
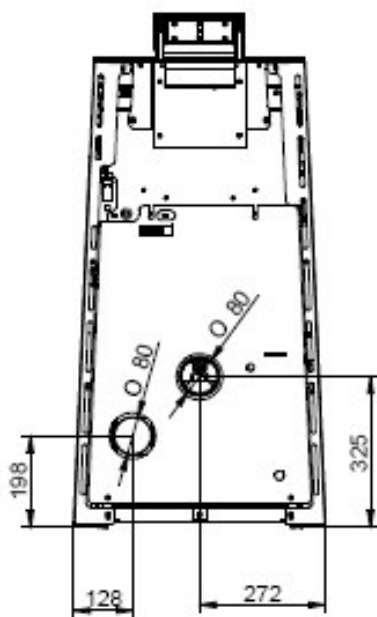
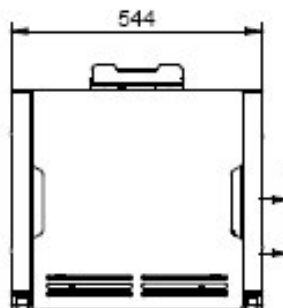
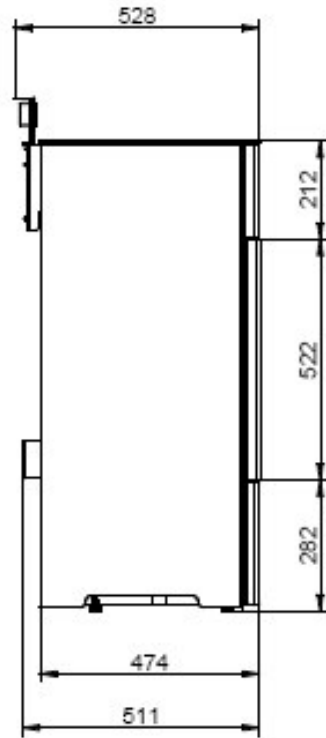
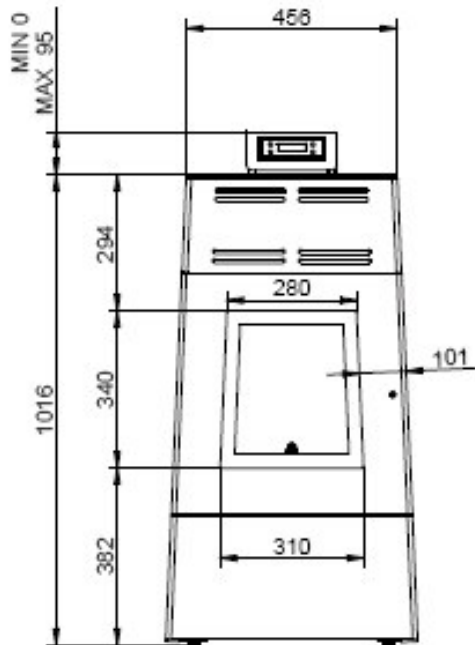
	Min.	Max.
* Total varmeydelse (kapacitet)	2920 kcal/h 3,4 kW	10400 kcal/h 12,1 kW
Virkningsgrad	92,3%	87%
Røggastemperatur	97°C	244°C
Røggasvolumen	3 g/s	7,2 g/s
Brændselsforbrug pr. time	0,8 kg/h	2,9 kg/h
CO-udslip (ved 13% O ₂)	342 mg/Nm ³	57 mg/Nm ³

Røgafgang	Ø 80 mm
Friskluftudtag	Ø 80 mm
Vægt	120 kg
Brændstof	Pellets
Pelletbeholderens volume	18 kg
Skorstenstræk	12 (+/-) Pa
Rumstørrelse	100 m ²
Ovnen egner sig ikke til rum mindre end	60 m ²

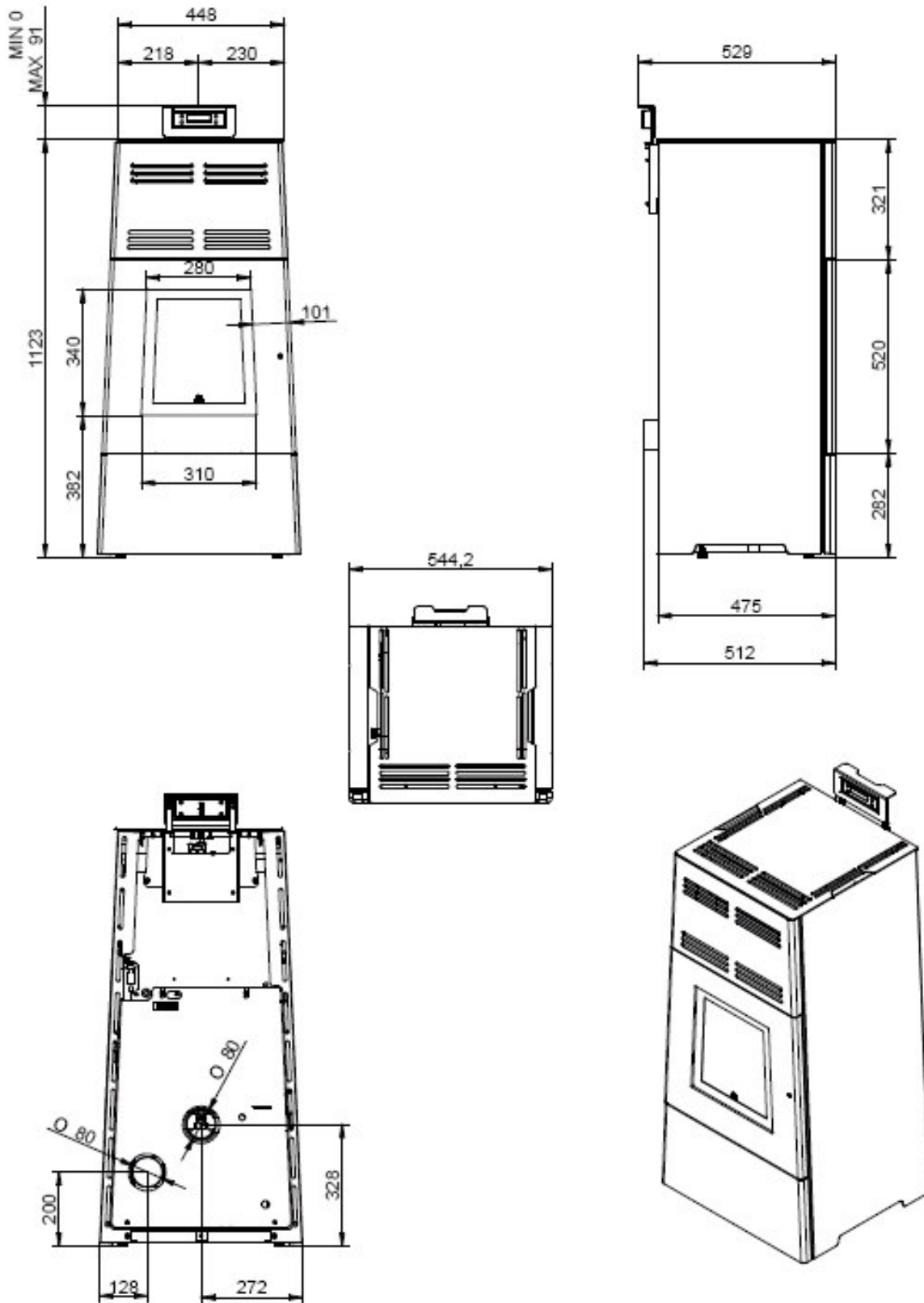
ELEKTRISKE KRAV

Spænding	230 V
Frekvens	50 Hz
Max. forbrug under drift	110 W
Anvendt effekt ved elektrisk optænding	400 W

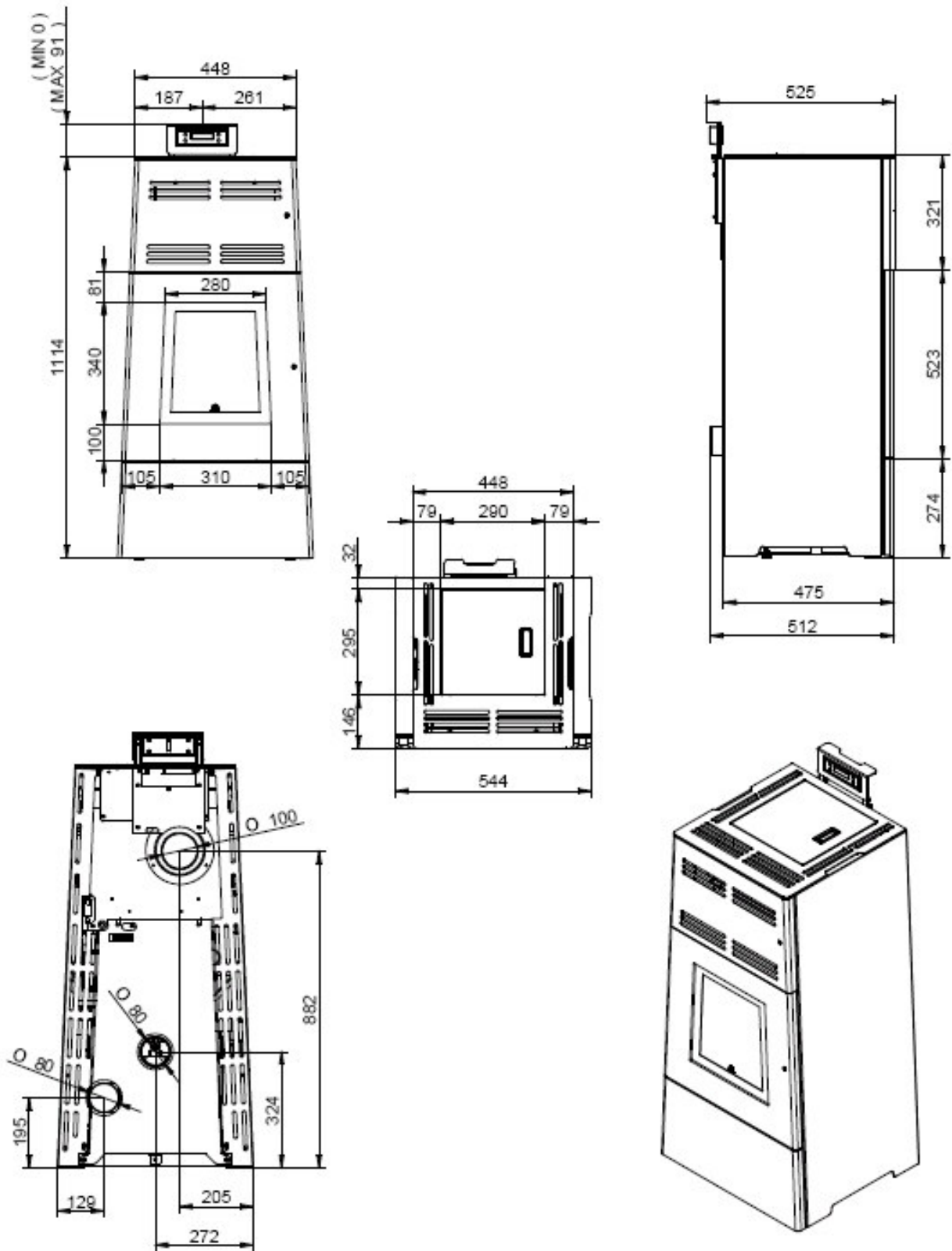
MÅL JØTUL PF 600



MÅL JØTUL PF 800



MÅL JØTUL PF 1200



Jøtul arbejder kontinuerligt for om muligt at forbedre sine produkter, og vi forbeholder os ret til at ændre specifikationer, farver og udstyr uden forudgående varsel.



Jøtul France
3, chemin du Jubin
F-69574 DARDILLY
www.jotul.fr