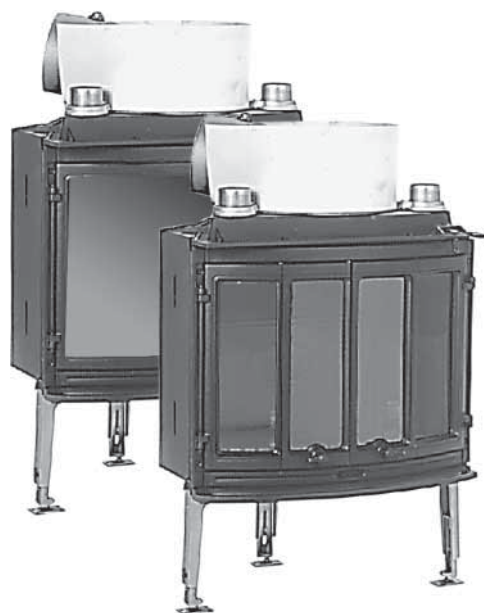


Jøtul I 18

Manual Version Po5

Jøtul I 18

NO/DK - Monterings- og bruksanvisning	3
GB - Installation and Operating Instructions	10
FR - Manuel d'installation et d'utilisation	18
ES - Instrucciones para instalación	25
IT - Manuale di installazione ed uso	33
DE - Montage- und Bedienungsanleitung	41
Figures/Pictures	48



Monterings- og bruksanvisningen må oppbevares under hele produktets levetid. These instructions must be kept for future references. Wir empfehlen Ihnen, die Montage- und Bedienungsanleitung für spätere Zwecke sorgfältig aufzubewahren. Ce document doit être conservé pendant toute la vie de l'appareil.

Innhold

1.0 Forhold til myndighetene.....	3
2.0 Tekniske data	3
3.0 Sikkerhetsregler	4
4.0 Installasjon	4
5.0 Bruk.....	6
6.0 Vedlikehold.....	8
7.0 Service.....	9
8.0 Driftsforstyrrelser - feilsøking	9
9.0 Tilleggsutstyr	9
Figurer.	48

1.0 Forhold til myndighetene

Installasjonen av et ildsted må være i henhold til det enkelte lands lover og regler.

Alle lokale forordninger, inklusive de som henviser til nasjonale og europeiske standarder, skal overholdes ved installasjonen av produktet.

Monterings-, installasjons- og bruksanvisninger er vedlagt produktet. Installasjonen kan først tas i bruk etter at den er kontrollert av kvalifisert kontrollør.

Et typeskilt av varmebestandig materiale er plassert på skjermplaten på produktets bakside. Det inneholder informasjon om identifikasjon og dokumentasjon av produktet.

2.0 Tekniske data

Materiale:	Støpejern
Overflatebehandling:	Lakk/emalje
Type brensel:	Ved
Maks. vedlengde:	50 cm
Røykuttak:	Dreibar topp/bak
Røykrørsgdimensjon:	
innvendig:	Ø 175mm / 240 cm ² tverrsnitt
utvendig:	Ø 200 mm / 314 cm ² tverrsnitt
Inntak forbrenningsluft:	Ø 80 mm
Vekt ca.:	186 kg
Tilleggsutstyr:	Askeløsning med skakerist, frontlist (topp), smale sidelister, konveksjonskammer
Produktmål, murmål etc.:	Se fig. 1

Tekniske data i h.h.t. EN 13229

Nominell varmeavgivelse:	10,0 kW
Røykgass massestrøm:	8,9 g/s
Anbefalt skorkestrekk:	14 Pa
Virkningsgrad:	81%@10,3 kW
CO emisjon (13% O ₂):	0,09 %
Røykgasstemperatur:	278 °C
Driftsform:	Intermitterende

3.0 Sikkerhetsregler

3.1 Brannforebyggende tiltak

Enhver bruk av ildstedet kan representere en viss fare. Ta derfor hensyn til følgende anvisninger:

- Sørg for at møbler og annet brennbart materiale ikke kommer for nær ildstedet.
- La ilden brenne ut. Slukk den aldri med vann
- Ildstedet blir varmt under fyring, og kan forårsake forbrenning hvis det berøres.
- Fjern asken kun når ildstedet er kaldt.
- Aske må plasseres forsvarlig utendørs, eller tømmes der dette ikke medfører brannfare.

3.2 Lufttilførsel

Advarsel! Man må forsikre seg om at det er nok tilførsel av uteluft til det rommet hvor ildstedet blir installert.

Utilstrekkelig luft-tilførsel kan forårsake at røykgasser kommer ut i rommet. Dette er meget farlig! Symptomer på dette kan være røyklukt, tretthet, kvalme og uvelhet.

Pass på at luftventiler i rommet hvor ildstedet er plassert, ikke er blokkerte!

Mekanisk avtrekk bør ikke brukes i et rom med ildsted. Dette kan skape undertrykk og kan trekke giftige gasser inn i rommet.

4.0 Installasjon

4.1 Gulv

Fundamentering

Man må forsikre seg om at gulvet er dimensjonert for ildstedet. Se «2.0 Tekniske data» for angivelse av vekt.

Krav til beskyttelse av tregulv

Skal ildstedet anbringes på tregulv, må gulvet under og foran ildstedet, dekkes av en plate av metall eller annet egnet ikke-brennbart materiale. Anbefalt tykkelse min. 0,9 mm. Platen skal dekke hele gulvflaten inne i omrammingen.

Golvplaten må være i henhold til nasjonale lover og regler.

Eventuelt gulvbelegg av brennbart materiale, slik som linoleum, teppe etc. skal fjernes under gulvplaten.

Krav til beskyttelse av brennbart gulv foran ildstedet

Forplaten må være i henhold til nasjonale lover og regler.

Kontakt dine lokale bygningsmyndigheter angående restriksjoner og installasjonskrav.

4.2 Vegg

Avstand til brennbar vegg beskyttet av isolasjon - se fig. 1

Krav til isolasjon

80 mm steinull 120 kg/m³ foliert på en side med aluminium. Kontakt dine lokale bygningsmyndigheter angående restriksjoner og installasjonskrav.

Avstand fra ildstedets skjermplate til isolasjon på bakvegg. Se fi. 1 og 2.

Minimum 30 mm.

Krav til peisomramming

Peisomramming må lages i et ikke brennbart materiale.

Merk at hele bakveggen innenfor omrammingen og annen tilstøtende bruk av brennbare materialer, må være dekket av isolasjon/ brannmur.

Mures peiskappe til taket og taket er av brennbart materiale, må det over toppen av varmekammeret og over kappens ventiler, lages en ekstra himling av ikke brennbart materiale for å hindre oppvarming av taket.

Bruk for eksempel:

Steinull 100 mm tykk oppe på en stålplate min. 0,9 mm.

Sørg for utlufting i toppen av peiskappen - f.eks. spalte mot tak, eller ca. 5 cm² åpning (fig. 2).

NB! Husk at installasjonen skal kunne feies og inspiseres.

4.3 Luftsirkulasjon (fig. 2)

Mellom innsatsen og murverket skal det strøomme luft, og det er svært viktig at det er fri lufttilførsel til luftventilene både på topp og i bunn av innsatsen.

De angitte luftareal angitt i tekst er minimumskrav.

Nødvendig sirkulasjonsluft:

Sokkel: Minimum 750 cm² fri åpning.

Hette: Minimum 1000 cm² fri åpning.

Dette som sikkerhet for at varmeoppbygging inne i omramningen ikke skal bli for stor og at varmeavgivelse til rommet blir tilstrekkelig.

Dersom huset er tett, bør rommet utstyres med ekstra frisklufttilførsel gjennom ventiler, eller også gjennom en separat kanal direkte til en tilslutning på toppen av ildstedet. Friskluftkanalen bør være så rett som mulig. Kanaler i peisrommet må være utført i ikke brennbart materiale.

4.4 Tak

Jøtul I 18 må monteres med overkant av varmluftsåpningen min. 500 mm under tak av brennbart materiale.

4.5 Skorstein og røykrør

- Ildstedet kan tilknyttes skorstein og røykrør godkjent for fastbrenselfyrt ildsted med røykgasstemperatur som angitt i «2.0 Tekniske data».
- Skorsteinstverrsnittet må minimum være lik røykrørstverrsnitt. Bruk gjerne «2.0 Tekniske data» ved beregning av riktig skorsteinstverrsnitt.
- Ildstedet bør være tilknyttet egen skorstein. Kontakt dine lokale bygningsmyndigheter angående restriksjoner og installasjonskrav.
- Tilslutning til skorstein må utføres i henhold til skorsteinsleverandørenes monteringsanvisninger.
- Før det tas hull i skorsteinen, bør ildstedet prøveoppstilles for riktig avmerking for plassering av ildsted og hull i skorsteinen. Se fig. 1 for minimumsmål.
- Se til at røykrøret får stigning hele veien frem til skorsteinen.
- Bruk røykrørsbend med feieluke for å sikre feiemulighet.

Vær obs på at det er særdeles viktig at tilslutninger har en viss fleksibilitet. Dette for å forhindre at bevegelser i installasjonen fører til sprekkdannelse.

NB! En korrekt og tett tilslutning er meget viktig for produktets funksjon.

Det må ikke overføres vekt fra peiskonstruksjonen til skorstein. Peiskonstruksjonen må ikke hindre skorsteinens mulighet for å kunne bevege seg, og må ikke forankres til skorsteinen.

Anbefalt skorsteinstrekk: Se pkt. 2.0 Tekniske data». Ved for høy trekk må man gjøre tiltak, f.eks. installere og betjene et røykrørsspjeld for å regulere ned trekken.

Ved brann i skorsteinen:

- Steng alle luker og ventiler.
- Hold ileggsdøren lukket.
- Kontroller loft og kjeller for røykutvikling.
- Ring brannvesenet.
- Før ildstedet kan taes i bruk etter en brann eller et branntilløp, må det være kontrollert og funnet i orden av fagkyndig personell.

4.6 Klargjøring/montering

Kontroller at peisinnnsatsen er fri for skader før installasjonen begynner.

Feste av bein (fig. 5)

1. Pakk ut innsatsen.
2. Fjern alle løse deler, som hvelv, brennplater og bunnplate.
3. Legg innsatsen på ryggen. (Bruk gjerne trepallen og pappemballasjen på gulvet for å beskytte dette).
4. Monter de tre beina (5D) ved hjelp av 3 stk. M8 x 35 mm skruer med sekskanthode, mutter og skiver.
5. Monter de regulerbare skjøtestykkene til beina slik at ytterbeholder (fig. 10A) for askebeholderen kommer minst 100 mm over gulvet. Skjøtestykkene festes til beina ved hjelp av M6 x 25 mm skrue med sekskanthode og mutter.
6. Finregulering av høyden skjer ved en M10 x 35 mm skrue med sekskanthode i enden av skjøtestykkene.

Montering av skjermlate (fig. 5)

I bunnen av innsatsen er en travers (A) festet til bunnplaten med en gjennomgående skrue (B). Til denne skruen skal det under innsatsen festes en skjermlate (C) ved hjelp av en M6-mutter. Vend platen slik at fordypningen for mutteren er på undersiden, og utsparringen for beinet (D) bakover.

1. Legg 3 brikker under skruene på skjøtestykkene for å beskytte gulvet.
2. Reis opp innsatsen.

4.7 Oppstilling/installasjon

Produktet er tungt! Sørg for hjelp når det skal settes opp og monteres.

Montering av røykklokke (fig. 6 - 7)

1. Røykklokken (fig. 6A) kan dreies i en hvilken som helst posisjon i retningen mot skorstein.
2. Plasser deretter røykstussen (fig. 7A) på røykklokken vertikalt eller horisontalt avhengig av skorsteinstilslutning. Fest røykstussen med de to skruene (fig. 7B).
3. Legg ovnskitt i leiet for røykklokken på toppen av innsatsen.
4. Plasser røykklokken i riktig posisjon mot hullet i skorsteinen. Fest ikke røykklokken før det evt. er montert stuss (fig. 6C) for tilførselsluft.

Montering av skjermlate for røykklokke (fig. 8)

1. Monter skjermlaten for røykklokken ved å skru den sammen.
2. Sett den på plass rundt røykklokken med åpningen under røykstussen (fig. 8A).

Montering av rør for ekstern forbrenningsluft (fig. 6)

Se også pkt. 4.3 «Luftsirkulasjon».

NB! Alle kanaler i peisrommet må være utført i ikke brennbart materiale.

1. Monter røret for forbrenningsluften på høyre side ved hjelp av den ene av forankringsflensen (fig. 6B), som holder røykklokken på plass. Dersom skorsteinen er lav eller ved

NORGE/DANMARK

dårlige stedlige trekkforhold, kan begge luftinntakene brukes.

2. Før tilkoblingsstussen (fig. 6C) gjennom flensen.
3. Sett flensen med stussen på plass og fest den godt med skruen. Fest den andre på samme måte.
4. Fest Alu-Fleks røret(ene) med slangeklemme.

Montering av hvelv og brennplater (fig. 3 og 4)

1. Plasser den rette bakkanten av hvelvet (fig. 3A) opp på ribben i bakstykket på innsatsen, slik at de to føttene blir stående på de to knastene på sidestykket.
2. Monter sidebrennplatene (fig 4C) og bakre brennplate (fig 4D).
3. Askeleppen (fig. 4G) legges løst inntil frontrammen.

Justering av dører (Panorama - Harmony) - fig. 4

1. Løsne de to boltene (fig. 4F) i de øvre hjørnene med en umbrakonøkkel, mens de nedre boltene forblir fastspent.
2. Skyv øvre rammedel til høyre eller venstre inntil dør og ramme sitter riktig. Fest boltene godt.
3. Panoramadøren er levert høyrehengslet. Ved ønske om venstrehengsling, må dør og ramme fjernes fra brennkammeret. Legg nøye merke til rammens oppbygning. Kapp pakningene nøyaktig i skjøtene og demonter rammen.
4. Hengslist og låslist bytter plass (opp/ned). Øvre og nedre rammedel forblir i samme posisjon.
5. Monter rammen og fest den til brennkammeret. Skru godt til. Kontroller at døren sitter rett i rammen.

4.8 Kontroll av funksjoner (fig. 4)

Når innsatsen er oppstilt, kontroller alltid betjenings organene. Disse skal bevege seg lett, og virke tilfredsstillende.

Opptenningsventil (A) og luftventil (B).

Venstre posisjon = lukket

Høyre posisjon = fullt åpnet

5.0 Bruk

5.1 Valg av brensel

Bruk alltid kvalitetsved, det gir det beste resultatet. Annet brensel vil kunne skade ildstedet.

5.2 Jøtuls definisjon av kvalitetsved

Med kvalitetsved menes det meste av kjent trevirke som bjørk, gran og furu.

God kvalitetsved bør være tørket slik at vanninnholdet er på maks. 20%.

For å oppnå dette, bør veden hugges senest på ettervinteren. Den kløyves og stables på en slik måte at den blir luftet. Stablene må overdekkes for ikke å trekke for store mengder regnvann. Veden bør tas inn tidlig høst, og stables/lagres for bruk kommende vinter.

Energimengden i 1 kg ved varierer lite. På den annen side varierer egenvekten hos de ulike typene ved relativt mye. Dette innebærer at energimengden (kWh) i en bestemt volummengde, f.eks. gran, er mindre enn i den samme volummengden av eik som har høyere egenvekt.

Energimengden til 1 kg kvalitetsved er ca. 3,8 kWh. 1 kg helt tørr ved (0% fuktighet) gir ca. 5 kWh, mens ved med en fuktighetsgrad på 60% bare gir ca. 1,5 kWh/kg.

Konsekvens av å bruke fuktig ved kan bli:

- Dannelse av sot/tjære på glass, i ildstedet og i skorsteinen.
- Ildstedet vil gi lite varme.
- Det kan gi risiko for skorsteinsbrann som følge av oppbygging av sot i ildsted, røykrør og skorstein.
- Bålet kan slukne.

Vær spesielt nøye med aldri å fyre med følgende materialer:

- Husholdningsavfall, plastposer o.l.
- Malt eller impregnert trevirke (som er meget giftig)
- Spon- og laminerte plater
- Rekved (drivved)

Dette kan skade produktet, og er forurensende.

NB! Bruk aldri væsker som bensin, parafin, rødsprit e.l. til opptenning. Du kan skade både deg selv og produktet.

5.3 Vedlengde og mengde

Maks. vedlengde er **50 cm**. Produktet har med sin virkningsgrad en nominell varmeavgivelse **10,0 kW**. Nominell varmeavgivelse tilsvarer et forbruk av ca. **3,1 kg kvalitetsved pr. time**.

Viktig for en god forbrenning er også at veden er passe stor.

Størrelsen på veden bør være:

Opptenningsved (finkløvd ved):

Anbefalt lengde: ca. 30 cm

Diameter: 2 - 5 cm

Mengde pr. opptenning: 8 - 10 stk.

Ved (kløvd ved):

Anbefalt lengde: 30 cm

Diameter: 8 - 12 cm

Påfyllingsintervall: Ca hvert 60. minutt

Ileggstørrelse: 3,1 kg

Mengde pr. ilegg: 4 stk.

5.4 Første gangs opptenning

- Tenn opp slik som beskrevet under «5.5 Daglig bruk».
- Fyr friskt et par timer og luft ut eventuell røyk og lukt fra produktet.
- Gjenta ovenstående et par ganger.

NB! Lukt under innfyring.

Lakkerte produkter: Under første gangs oppfyring kan ildstedet gi fra seg en irriterende gass som kan lukte noe. Gassen er ikke giftig, men det bør foretas en skikkelig utlufting av rommet. Fyr med god trekk til samtlige gasser har brent ut - til hverken røyk eller lukt merkes mer.

Emaljerte produkter: De første gangene et nytt ildsted brukes, kan det danne seg kondensvann på overflaten. Dette må tørkes bort for å unngå at det dannes varige flekker når overflaten blir varm.

5.5 Daglig bruk

Produktet er beregnet for intermitterende forbrenning. Med intermitterende forbrenning menes her vanlig bruk av et ildsted. Dvs. at hvert ilegg bør brenne ned til glør før det legges på ny ved.

1. Åpne ventilene helt ved å skyve disse mot høyre (**fig. 4A +B**). (*Bruk en hanske e.l., da betjeningshåndtaket blir varmt.*)
2. Legg to halvstore trestykker ut/inn på hver sin side i peisbunnen.
3. Krøll litt avispapir (evt. never fra bjørkeved) mellom disse, legg litt finkløvd ved på kryss og tvers, og tenn opp. Øk størrelsen etterhvert.
4. La døren stå på gløtt helt til veden tar fyr. Døren og opptenningsventilen stenges når veden har antent skikkelig og brenner godt.
5. Deretter regulerer du forbrenningen til ønsket varmeavgivelse ved hjelp av luftventilen (**Fig. 4B**).
6. Hvis skakerist brukes, må risten være i lukket stilling under fyring.

Nominell varmeavgivelse oppnås ved ca. 100 % åpning av luftventilen.

5.6 Påfylling av ved

- Hvert ilegg bør brenne ned til glør før det legges på ny ved. Åpne døren på gløtt og la undertrykket i ildstedet utjevne seg, før døren åpnes helt.
- Legg i veden og sett luftventilen i helt åpen stilling i noen minutter til veden har tatt godt fyr.
- Luftventilen reguleres ned igjen når veden har antent skikkelig og brenner godt.

NB! Advarsel mot overfyring: Ildstedet må aldri overfyres.

Med overfyring forstås et for stort ilegg av ved, og/eller for mye lufttilførsel, slik at varmeutviklingen blir for kraftig. Et sikkert tegn på overfyring er at produktet får glødende punkter. Reduser da ventilinnstillingene øyeblikkelig.

Ved mistanke om for høyt/dårlig trekk i skorsteinen, må det søkes fagkyndig hjelp for utbedring. Se også «2.0 Tekniske data» og «4.5 Skorstein og røykrør» for informasjon.

5.7 Overgang vinter-vår

I en overgangstid med plutselige temperaturstigninger, negativ røyktrekk eller ved vanskelige vindforhold, kan det forekomme forstyrrelser i skorsteinstrekken slik at røykgassene ikke blir trukket ut.

Det bør da fyres med mindre ved og med større åpning på luftventilene, slik at veden brenner friskere og raskere. På den måten vil trekken i skorsteinen bli opprettholdt.

For å unngå opphoping av aske bør den fjernes oftere enn vanlig. Se avsnitt «6.2 Fjerning av aske».

6.0 Vedlikehold

6.1 Rengjøring av glass

Jøtul I 18 er utstyrt med luftspyling av glasset. Via luftventilen suges luft inn i overkant av ildstedet og spyles nedover langs innsiden av glasset og reduserer avsetningen av sotbelegg.

Det vil allikevel alltid dannes noe sot på glasset, men mengden vil være avhengig av de stedlige trekkforhold og regulering av luftventilen. Mesteparten av sotbelegget vil normalt bli brent av når luftventilen blir regulert opp til maks., og det fyres friskt i ildstedet.

Et godt råd! Ved vanlig rengjøring; fukt et kjøkkenpapir med varmt vann og ta på litt aske fra brennkammeret. Gni over glasset og tørk deretter av glasset med rent vann. Dersom det er behov for å rengjøre glasset grundigere, er en glassrens å anbefale (følг bruksanvisningen på flasken).

6.2 Fjerning av aske

- Bruk en skuffe e.l. og skrap asken ut, men la alltid noe aske bli liggende igjen som et beskyttende lag mot ildstedsbunnen.

Bruk av askeløsning (tilleggsutstyr)

1. Askens skakes ned i beholderen ved å trekke/skyve i riststangens knott. Ristplaten ligger i et leie på venstre side og er utstyrt med en løftetapp på høyre side.
2. Når vi skal fjerne askebøtten, plasseres betjeningshåndtaket på tappen, ristplaten svinges opp og støttes mot sideplaten, mens askebeholderen tas ut og tømmes.

Se forøvrig beskrivelse av hvordan håndtere aske under: «3.1 Brannforebyggende tiltak».

6.3 Rensing og sotfjerning i produktet

Under fyring vil det kunne danne seg et sotbelegg på innsiden av ildstedets varmeflater. Sot har en god isolerende effekt, og vil derfor redusere ildstedets varmeavgivelse. Dersom sotbelegg oppstår under bruk av produktet, vil dette kunne avhjelpes ved bruk av en sotrens.

For å forhindre at det danner seg vann og tjærebelegg i ildstedet, bør det fyres kraftig med regelmessige mellomrom for å tørke opp belegget. En årlig rengjøring innvendig vil være nødvendig for å få maksimalt varmeutbytte av produktet. Foreta dette gjerne i forbindelse med feiing av skorstein og skorsteinsrør.

6.4 Feiing av røykrør til skorstein

Den enkleste måten å rengjøre røykrøret på, er å ta ut hvelv og feie gjennom døren på ildstedet. Se «7.0 Service»

6.5 Kontroll av ildstedet

Jøtul anbefaler at du selv kontrollerer ditt ildsted nøye etter at feiing/rengjøring er gjennomført. Kontroller alle synlige overflater for sprekker. Se også til at alle sammenføyninger er tette, og at pakninger ligger riktig. Pakninger som er slitte eller deformerte, bør byttes ut.

Rens pakningssporet godt, påfør keramisk lim (fås kjøpt hos din lokale Jøtul forhandler), og press pakningen godt på plass. Etter kort tid er sammenføyningen tørr.

6.6 Utvendig vedlikehold

Lakkerte produkter vil etter noen års bruk kunne endre farge. Overflaten bør pusses og børstes fri for løse partikler før ny Jøtul ovnslakk påføres.

Emaljerte produkter skal kun tørkes med en tørr klut. Bruk ikke vann og såpe. Eventuelle flekker fjernes med et rensmiddel (Stekeovnsrens e.l.).

7.0 Service

Advarsel! Enhver ikke autorisert endring av produktet er ulovlig!
Det må kun brukes originale reservedeler!

7.1 Utskifting av brennplater/fyrbunn (fig. 4)

1. Fjern sidebrennplatene (fig. 4C) ved å løfte disse opp og ut. Løft deretter ut brennplaten bak (fig. 4D).
2. Løft så opp fyrbunnen (fig. 4E) og ta den ut.
3. For tilbakemontering- følg samme prosedyre i omvendt rekkefølge.

7.2 Utskifting av hvelv (fig. 3)

1. Løft hvelvet (fig. 3A) litt opp i framkant og ta det ut av døren.
2. For tilbakemontering- følg samme prosedyre i omvendt rekkefølge.

8.0 Årsaker til driftsforstyrrelser - feilsøking

Dårlig trekk

- Sjekk skorsteinens lengde slik at den dekker kravene i nasjonale lover og regler. Se også «2.0 Tekniske data» og «4.5 Skorstein og røykrør» for informasjon.
- Kontroller at min. tverrsnitt på skorsteinen er i henhold til «2.0 Tekniske data».
- Se til at det ikke er noe som hindrer røykgassene å slippe ut: Grener, trær etc.

Ilden dør ut etter en tid

- Kontroller at veden er tørr nok
- Sjekk om det er undertrykk i huset; steng mekaniske vifter og åpne et vindu i nærheten av peisen.
- Sjekk at luftventilen er åpen.
- Se til at røykuttaket ikke er tett av sot

Unormalt mye sot på glasset

Det vil alltid dannes noe sot på glasset, men mengden vil være avhengig av:

- Fuktigheten i brenselet
- De stedlige trekkforhold
- Regulering av luftventilen.

Mesteparten av sotbelegget vil normalt bli brent av når luftventilen blir regulert opp til maksimum, og det fyres friskt i ildstedet. Se også «6.1 Rengjøring av glass - et godt råd».

9.0 Tilleggsutstyr

9.1 Askeløsning med skakerist for ved (fig. 9)

1. Ta ut bunndekslet (fig. 9F). Legg pakningsnoren langs anleggskanten på støpejernet. Sett inn ytterbeholder (fig. 10A) og fest den til brennkammerbunnen med 3 skruer fra innsiden av ytterbeholderen. Plasser askebeholderen (fig. 10B).
 2. Demonter ventilrammen (fig. 9A). Skift ventil med en ventil med hull (fig. 9B).
 3. Kople stangen (fig. 9C) til ristarm (fig. 9D) ved å tre den z-formede enden nedenfra inn i armens hull.
 4. Plasser fyrbunnen (Fig. 9G) i innsatsen og tre riststangens gjengeende (fig. 9C) ut gjennom hullet i ventilen.
 5. Skru på knott.
 6. Plasser ristplaten (fig. 9F) med rist i fyrbunnen. Pass på at tappen under risten går inn i ristarmens gaffel.
- Se forøvrig pkt. 6.2 «Bruk av askeløsning».

9.2 Smale sidelister (Panorama/Harmony) (fig. 4)

1. Støtt dørrammen på midten med et egnet distansestykke for å forhindre nedsynking når rammen løsnes. Bruk f.eks. en kileformet skrutrekker, blyant e.l.
2. Skru ut de to unbrakoskruene (fig. 4F) på en av rammens sider først. Fjern begge korresponderende muttere.
3. Plasser den ene sidelisten og skru fast med de samme skruene. **Obs!** Listene er symmetriske og passer på begge sider. De 4 stk. M6 gjengehullene passer parvis på hver side.
4. Det samme gjentas på motsatt side.
5. Fjern støtten.

9.3 Frontlist, topp

Kan brukes for å lette innmuringen i overkant av peisåpningen. Frontlistene plasseres løst på toppen.

9.4 Konveksjonskammer- kat.nr. 340794

For å få til varmeavgivelse til andre rom, kan man montere et konveksjonskammer på toppen av ildstedet. Derfra benyttes fleksible kanaler som festes til uttak for varmluft på toppen av konveksjonskammeret, og direkte til ventiler i tilstøtende rom.

Varmluftkanaler må være av et varmebestandig, ikke brennbart materiale. Kanalene kan bli svært varme så det er viktig at disse ikke kommer i berøring av noe brennbart materiale.

Hvis et konveksjonskammer benyttes, må det ikke installeres en vifte som trekker luft ut av konveksjonskammeret. Derimot kan en vifte som gir trykk inne i konveksjonskammeret installeres.

ENGLISH

Table of contents

1.0 Relationship to the authorities.....	10
2.0 Technical data.....	10
3.0 Safety precautions.....	11
4.0 Installation.....	11
5.0 Operating Instructions	13
6.0 Maintenance.....	15
7.0 Service	16
8.0 Operational problems - troubleshooting	16
9.0 Optional equipment.....	16
Figures	48

1.0 Relationship to the authorities

Installation of a fireplace must be according to local codes and regulations in each country.

All local regulations, including those that refer to national and European standards, shall be complied with when installing the product.

Instructions for mounting, installation and use are enclosed with the product. Prior to using the product the installation must be inspected by a qualified person.

A product data label in heat resistant material is located on the heat shield at the back of the product. This contains information about identification and documentation for the product.

2.0 Technical data

Material:	Cast iron
Finish:	Paint/enamel
Fuel:	Wood
Log length, max.:	50 cm
Flue outlet:	Top/rear
Flue dimension:	
inside:	Ø 175mm/ 240 cm ² cross section
outside:	Ø 200 mm/ 314 cm ² cross section
Inlet - combustion air:	Ø 80 mm
Approx. weight:	186 kg
Optional equipment:	Ash solution with riddling grate, side- and front trim panels, convection chamber

Dimensions, distances etc. See **fig.1**

Technical data according to EN 13229

Nominal heat output:	10,0 kW
Smoke gas mass flow:	8,9 g/s
Recommended chimney draught:	14 Pa
Efficiency:	81%@10,3 kW
CO emission (13% O ₂):	0,09%
Flue gas temperature:	278 °C
Operating mode:	Intermittent

3.0 Safety precautions

3.1 Fire preventive measures

Any use of the fireplace may represent some danger. Therefore, respect the following instructions:

- Ensure that furniture and other flammable materials do not get too close to the fireplace.
- Let the fire die. Never put it out with water as this may damage the product.
- The fireplace gets warm when used and may cause burns if touched.
- Only remove the ashes when the fireplace is cold.
- Ash must be properly disposed of outdoors, or emptied where it does not entail a fire hazard.

3.2 Air supply

Warning! Please ensure that there is adequate air supply from the outdoors to the room in which the fireplace is to be installed.

An inadequate air supply could cause smoke gas to escape into the room. This is very dangerous! Symptoms of this include smoky smell, drowsiness, nausea and feeling ill.

Ensure that air vents in the room where the fireplace is located are not blocked.

Avoid using mechanical fan vents in a room with a fireplace. This may cause negative pressure and draw poisonous gasses into the room

4.0 Installation

4.1 Floor

Foundations

Ensure that the floor is strong enough for the fireplace. See «**2.0 Technical data**» for weights.

Wooden floor protection

If the fireplace is to be mounted on a combustible floor, cover the floor under and in front of the fireplace with a plate made of metal or other non-combustible material. The recommended minimum thickness is 0,9 mm.

The floor plate must be in accordance with national laws and regulations.

Any flooring made of combustible material, such as linoleum, carpets, etc. must be removed from under the floor plate.

Requirement for protecting combustible flooring in front of fireplace

The front plate must be in accordance with national laws and regulations. Contact your local building authorities regarding restrictions and installation requirements.

4.2 Wall

Distance to walls made of combustible material - see fig. 1

Requirements for insulation

80 mm rock wool 120 kg/m³ foliated on one side with aluminium.

Contact your local building authorities regarding restrictions and installation requirements.

Distance from the stove to the insulation on the back panel. See fig. 1 and 2:

Minimum 30 mm.

Requirements for the stove surround

The insert surround must be made in an incombustible material.

Note that the entire back panel within the surround must be covered by insulation.

If the stove cowling is bricked up to the ceiling and the ceiling is made of combustible material, on top of the warming chamber and the cowling vents an extra ceiling panel must be installed to avoid heating the ceiling.

For example use:

Rock wool 100 mm thick on top of a steel plate min. 0,9 mm.

Ensure airing out the top of the stove cowling – for example an opening towards the ceiling, or approx. 5 cm² opening (**fig. 2**).

Note: Remember that it should be possible to sweep and to inspect the installation.

ENGLISH

4.3 Air supply (fig. 2)

Air should be allowed to flow between the insert and the brickwork, and it is very important that there is a free air supply to the draft catchers on top of and under the insert.

The required air vent sizes for Jøtul I 18 (for air circulation) are:

Base: Minimum of 750 cm² free ventilation.

Top: Minimum of 1000 cm² free ventilation.

This is a safety measure to prevent a build up of heat in the surround, and also to ensure sufficient heat emission into the room.

If the house is badly ventilated, the room must be equipped with extra fresh air circulation, for example by means of separate air channels or a separate channel directly to the top of the fireplace.

The fresh air channel should be as straight as possible. Channels in the stove must be made of fire-proof materials.

4.4 Ceiling

Jøtul I 18 should have a min. 500 mm distance from warm air opening in the hood's top to a ceiling of combustible material.

4.5 Chimney

- The fireplace can be connected to a chimney and flue pipe approved for solid fuel fired fireplaces with flue gas temperatures specified in «2.0 Technical data».
- The chimney's cross-section must be at least as big as the flue pipe's cross-section. See «2.0 Technical data» when calculating the correct chimney cross-section.
- The fireplace must be connected to a separate chimney. Contact your local building authorities regarding restrictions and installation requirements
- Connection to the chimney must be carried out in accordance with the installation instructions from the supplier of the chimney.
- Before making a hole in the chimney the fireplace should be test-mounted in order to correctly mark the position of the fireplace and the hole in the chimney. See fig. 1 for minimum dimensions.
- Ensure that the flue pipe is inclined all the way up to the chimney.
- Use a flue pipe bend with a sweeping hatch that allows it to be swept.

Be aware of the fact that connections must have a certain flexibility in order to prevent movement in the installation leading to cracks.

N.B! A correct and sealed connection is very important for the proper functioning of the product.

Warning! Weight from the fireplace must not be transferred to the chimney. The fireplace must not interfere with the ability of the chimney to move and it must not be fastened to the chimney.

Note: A guide is published by the British Flue and Chimney Manufacturers' Association which contains general information on chimneys and flues.

Recommended chimney draught: See section «2.0 Technical data». **If the draught is too strong you can install and operate a flue damper to control the draught.**

In case of chimney fire

- Close all hatches and vents.
- Keep the firebox door closed.
- Check the loft and cellar for smoke.
- Call the fire service.
- Before use after a fire an expert must check the fireplace in order to ensure that it is fully functional.

4.6 Preparation/installation

Make sure that the fireplace insert is free of damage before commencing with the installation.

Attaching the legs (fig. 5)

1. Unpack the insert.
2. Take out all the loose parts, such as the baffle plate, burn plates and bottom plate.
3. Place the wooden pallet and the cardboard packaging on the floor and lay the fireplace carefully down on its back.
4. Fit the three legs (5D) using 3 hex. head screws M8x35 mm with nuts and washers.
5. Fit the adjustable extension pieces to the legs so that the ash container (fig. 10A) is lifted at least 100 mm above the floor. Fix the extension pieces to the legs with hex. head screws M6 x 25 mm, and nuts.
6. For fine height adjustment, screw and M10 x 35 mm hex. screw into the end of each adjustable extension piece.

Assembly of the heat shield (fig. 5)

Unscrew the bolt (fig. 5B) in the centre of the bottom plate until the crossbar (fig. 5A) comes loose. Position the heat shield (fig. 5C) on the bolt (fig. 5B) from underneath with the countersunk facing downwards and the notch facing the leg. Secure the heat shield to the bolt with a M6 nut.

1. Place a seating washer under each bolt to protect the floor.
2. Lift the insert up.

4.7 Set up/installation

The product is heavy! Make sure you have assistance when erecting and installing the fireplace.

Assembly of the smoke bell (fig. 6 - 7)

1. The smoke bell (fig. 6A) can be fitted in any position towards the chimney.
2. Fit the smoke outlet (fig. 7A) onto the smoke bell, vertically or horizontally, depending on chimney orientation. Fasten with two screws (fig. 7B).
3. Apply sealing cement in the smoke bell bedding on top of the insert.
4. Place the smoke bell in correct position towards the chimney hole. If a combustion air duct (fig. 6C) is to be fitted, do so before fastening the smoke bell.

Assembly of the heat shield for the smoke bell (fig. 8)

1. Mount the heat shield for the smoke bell by connecting it.
2. Place the heat shield around the smoke bell with the opening underneath the smoke outlet (fig. 8A).

Assembly of ducts for combustion air (fig. 6)

See «4.3 Air supply».

Note! All the channels in the installation must be made of fire-proof materials.

1. If combustion air supply from outdoors is required, a duct must be fitted to the flange at the right hand side (fig. 6B), as viewed from front. If the chimney is rather short, or the draught condition is poor, it is advisable to use both air inlets situated on top of the insert.
2. Insert the adapter (fig. 6C) through the flange.
3. Place the flange over the inlet hole and fasten with the nut. Fasten the other flange likewise.
4. Fasten the duct(s) to the adapter with a hose clamp.

Assembly of baffle plate and burn plates (fig. 3 and 4)

1. Put the straight back edge of the baffle plate (fig. 3A) onto the rib on the back wall. Ensure that the two «feet» are standing on the top of the two cams of the side walls.
2. Place the side burn plates (fig. 4C) and then the rear burn plate (fig. 4D).
3. Place the ash plate (fig. 4G) next to the bottom frame.

Adjustment of doors (Panorama - Harmony)

- fig. 4

1. Loosen the two bolts (fig. 4F) in each upper corner. Leave the bottom bolts fastened.
2. Push the upper part of the frame to the right or to the left until the door lines up with the frame. Fasten the two bolts.
3. The Panorama door is delivered right hinged from factory. If left hinging is desired the door and the frame must be removed from the burn chamber. Note how the frame is assembled. Cut the gaskets exactly in the slot of the joints and disassemble the frame.
4. The hinge part changes place with the lock part (upside/down). The upper and lower frame part remains in its positions.
5. Assemble the frame and install it onto the burn chamber. Fasten bolts and control if the door lines up with the frame.

4.8 Control of functions (fig. 4)

When the product is set up, always check the control functions. These shall move easily and function satisfactorily.

Ignition vent (A) and air vent (B)

Left position = closed
Right position = fully open

5.0 Operating instructions

5.1 Choice of fuel

Always use quality firewood. This will give you optimal results, and will not cause any damage to the product.

5.2 Jøtul's definition of quality firewood

With good quality firewood we mean logs of, for example: Birch, beech and oak.

Good quality wood should be dried so that the water content is approx. 20%.

To achieve that, the wood should be cut during late winter or early spring, then cut and stacked to ensure proper airing and covered to prevent it from absorbing rainwater. The logs should be taken indoors in autumn for use during the winter season.

The amount of energy obtainable from 1 kg of wood varies very little. On the other hand the specific weight of the different kinds of wood varies considerably. As an example, a certain volume of birch will provide less kWh than the same volume of oak, which has a higher specific weight.

The amount of energy produced by 1 kg quality wood is about 3,8 kWh. 1 kg of completely dry wood (0% humidity) produces approximately 5 kWh, while wood with a humidity level of 60% produces only around 1,5 kWh/kg.

Consequences of using damp wood may include:

- Appearance of soot/tar on the glass, in the fireplace and in the chimney.
- The fireplace emits little warmth.
- Risk of chimney fire as a consequence of accumulation of soot in the fireplace, flue pipe and chimney.
- The fire may die out.

Be especially careful never to lay a fire using any of the following materials:

- Household waste, plastic bags, etc.
- Painted or impregnated wood (highly toxic)
- Chipboard or laminated boards
- Driftwood

This may harm the product and pollute the atmosphere.

N.B. Never use combustible liquids such as petrol, kerosene, red spirit or similar to start the fire. This may cause harm to both yourself and the product.

5.3 Log length and amount

The maximum length of logs to be used is **50 cm**. Nominal heat emission from a Jøtul I 18 is **10,0 kWh**. The requirement for nominal heat emission is **3,1 kg** of quality firewood **per hour**.

An important factor for proper fuel consumption is that the logs are the correct size. The size of the logs should be:

Kindling:

Length: Approx 30 cm

Diameter: 2 - 5 cm

Amount per fire: 8 - 10 pieces

ENGLISH

Firewood (split logs):

Recommended length: 30 cm

Diameter: Approx. 8 - 12 cm

Intervals for adding wood: Approximately every 60 minutes

Size of the fire: 3,1 kg

Menge pr. ilegg: 4 stk.

5.4 Initial lighting

- Light the fire as described under «5.5 Daily use».
- Light the fire for a couple of hours and ventilate any smoke and smell from the product.
- Repeat this a couple of times.

Note! Odors when using the stove for the first time.

Painted products: The fireplace may emit an irritating gas when used for the first time, and it may smell a little. The gas is not toxic, but the room should be thoroughly ventilated. Let the fire burn with a high draught until all traces of the gas have disappeared and no smoke or smells can be detected.

Enamelled products: Condensation may form on the surface of the fireplace the first few times it is used. This must be wiped off to prevent permanent stains forming when the surface heats up.

5.5 Daily use

The product is intended for intermittent combustion. By intermittent combustion one means normal use of a fireplace, meaning that each fire should burn down to embers before new firewood is added.

1. Open both vents fully by pushing it to the right (**fig. 4A-B**).
(Use a glove, for example, as the handle can become hot.)
2. Place two medium sized logs in/out on each side of the base.
3. Crumple some newspaper (or birch bark) between these and add some kindling wood in a criss-cross pattern on top and light the newspaper. Increase the size of the logs gradually.
4. Leave the door slightly open until the logs catch fire. Close the ignition vent and the door when the firewood has ignited and the fire is burning briskly.
5. Then regulate the rate of combustion to the desired level of heating by adjusting the draught vent (**fig. 4B**).
6. If the riddling grate is to be used the grate has to be closed when the fireplace is being used.

Nominal heat emission is achieved when the air vent is 100% open.

5.6 Adding firewood

- Each load should burn down to embers before new firewood is added. Open the door slightly and allow the negative pressure to level out prior to opening the door completely.
- Add the wood and make sure that the air vent is fully open for a few minutes until the wood has caught fire.
- Close the air vent once the wood has properly ignited and is burning well.

N.B. Danger of overheating: the fireplace must never be used in a manner that causes overheating.

Overheating occurs when there is too much wood and/or air so that too much heat is developed. A sure sign of overheating is when parts of the fireplace glow red. If this happens, reduce the ventilation opening immediately.

Upon suspicion of excessive/poor draught in the chimney, seek professional help. See also «2.0 Technical data» and «4.5 Chimney» for information.

5.7 Transition from winter to spring

During a transitional period with sudden fluctuations in temperature, negative smoke draught or under difficult wind conditions, disturbances in the chimney draught may occur so that the smoke gasses are not drawn out.

One should then use less firewood and have a larger opening in the air vents so that the wood burns fresher and faster. In this was the draught in the chimney will be maintained.

To avoid accumulated ash, it should be removed more often than usual. See «6.2 Ash removal».

6.0 Maintenance

6.1 Cleaning the glass

Jøtul I 18 is equipped with top draught (air wash). Through the air vent air is sucked in above the fireplace and washed down along the inside of the glass. This system reduces the buildup of soot deposits on the glass.

Still, some soot will always stick to the glass, but the quantity will depend on the local draught conditions and adjustment of the draught vent. Most of the soot layer will normally be burned off when the draught vent is opened all the way and a fire is burning briskly in the fireplace.

Good advice! For normal cleaning, moisten a paper towel with warm water and add some ash from the burn chamber. Rub it over the glass and then clean the glass with clean water. If it is necessary to clean the glass more thoroughly we recommend a glass cleaner (follow the instructions for use on the bottle).

6.2 Ash removal

- Use a drawer (or similar) and scrape the ashes out, but always allow some ash to remain as a protective layer in the bottom of the insert.

Use of the Ash Solution (Optional Equipment)

1. The grate is designed to keep the wood ashes bed remaining on the fire bottom in a closed position.
2. When the time has come to remove the ash, push/pull the lever until the grate is empty of ash. The grate is hinged in a groove at the left side, and should be raised up by means of the "cold handle" inserted on to the pivot placed on the right hand side of the grate. The grate and the handle will then lean against the left sideplate while the ash pail is being emptied.

Also see description on how to handle ashes below «**3.1 Fire preventive measures**».

6.3 Cleaning and soot removal

Soot deposits may build up on the internal surfaces of the stove during use. Soot is a good insulator and will therefore reduce the stove's heat output. If soot deposits accumulate when using the product, they can be easily removed by using a soot remover. In order to prevent a water and tar layer from forming in the fireplace you should regularly allow the fire to burn hot in order to remove the layer.

An annual internal cleaning is necessary to get the best heating effect from the product. It is a good idea to do this in connection with the sweeping of the chimney and flue pipes.

6.4 Sweeping of flue pipes to the chimney

The simplest way to clean the flue pipe is to remove both baffle plates and sweep through the door of the stove. See «**7.0 Service**»

6.5 Control of the stove

Jøtul recommends that you personally control your stove carefully after sweeping/cleaning. Check all visible surface areas for cracks. Also check that all joints are sealed and that the gaskets are in the correct position. Any gaskets showing signs of wear or deformation must be replaced.

Thoroughly clean the gasket grooves, apply ceramic glue (available from your local Jøtul dealer), and press the gasket well into place. The joint will dry quickly.

6.6 Exterior maintenance

Painted products may change colour after several years usage. The surface should be cleaned and brushed free of any loose particles before new paint is applied.

Enamelled products must only be cleaned with a clean, dry cloth. Do not use water and soap. Any stains can be removed with a cleaning fluids (Oven cleaner etc.).

ENGLISH

7.0 Service

Warning! Any unauthorised change to the product is illegal.
Only use original spare parts!

7.1 Changing the burn plates/inner bottom plate (fig. 4)

1. Remove the side burn plates (fig. 4C) by lifting them up a little and out.
2. Remove the rear burn plate (fig. 4D).
3. Remove the inner bottom plate (fig. 4E).
4. Follow the same procedure for installation, but in the opposite sequence.

7.2 Changing the baffle plate (fig. 3)

1. Lift the baffle plate (fig. 3A) up a little and remove it through the door.
2. For re-installation follow the same procedure in the opposite sequence.

8.0 Reasons for operational problems - troubleshooting

Poor draught

- Check the length of the chimney and that it complies with national laws and regulations. Make sure that the minimum cross section on the chimney is large enough. See also «2.0 Technical data» and «4.5 Chimney» for information.
- Make sure that there is not anything preventing the smoke gasses from escaping: Branches, trees, etc.

The fire extinguishes after a while

- Make sure that the firewood is sufficiently dry
- Make sure that there is no negative pressure in the house. If there is a negative pressure close mechanical fans and open a window close to the stove.
- Check that the air vent is open.
- Check that the flue outlet is not clogged by soot

If an unusual amount of soot accumulates on the glass

Some soot will always stick to the glass, but the quantity depends on:

- Humidity of the fuel.
- Local draught conditions.
- Regulating the air vent.

Most of the soot will normally burn off when the air vent is opened all the way and a fire is burning briskly in the fireplace.«6.1 Cleaning the glass - good advice» .

9.0 Optional equipment

9.1 Ash solution with riddling grate (fig. 9)

1. Remove the accumulated ash when needed (fig. 9F). If the riddling grate is to be used the grate has to be closed when the fireplace is being used.
2. Remove the grate with the riddler (fig. 9C). Place the gasket along the rim of the hole. Insert the ash pail mantle (fig. 10A) for the ash compartment (fig. 10B) and fix to the bottom plate with 3 screws catching under the burn chamber. Place the ash compartment.
3. Dissassemble the vent frame (fig. 9A) and exchange the vent with the predrilled vent (fig. 9B).
4. The lever (fig. 9C) should be fit to the grate link (fig. 9D) by inserting the Z-shaped tip of the lever into the hole of the link arm from the underneath.
5. Place the fireplace bottom (fig. 9G), and insert the tapered tip of the lever through the predrilled vent (fig. 9C).
6. Screw the knob onto the lever.
7. Place the grate with the riddler (Fig. 9 F) in position and be sure the wart is positioned into the fork of the link.

See «6.2 Ash removal - Use of the Ash Solution».

9.2 Narrow side trim (fig. 4)

Panorama/Harmony

1. Support the front frame in the middle with a wedge formed tool to prevent it from sinking while being loosened. A wedge formed screwdriver, or a wooden pencil will do.
2. Unscrew the two screws (fig. 4F) at one side first. Remove the two corresponding nuts.
3. Place the side trim and fasten with the same screws.
Note: The trim pieces are symmetric and will fit on either side. The 4 M6 self thread holes will fit in pairs on each side.
4. Repeat the same operation at the other side.
5. Remove the wedge.

9.3 Top trim panels

This panel can be used to simplify bricking up at the top of the fireplace aperture. Locate the front panels at the top.

9.4 Convection chamber - cat. no. 340794

In order to improve heat emission into other rooms, you can assemble a convection chamber on top of the product. Connect flexible channels directly from the warm air adapters on the top of the warming chamber and directly to the vents.

Warm air channels in the fireplace must be of non-flammable material. The channels can be extremely hot, and it is very important that these are not in touch with burnable materials.

If a convection chamber is used, do not install a fan that draws air from the convection chamber. However a fan that provides pressure in the convection chamber can be installed.

FRANCAIS

Sommaire

1.0 Relations avec les autorités	18
2.0 Données techniques	18
3.0 Consignes de sécurité	19
4.0 Installation.....	19
5.0 Instructions d'utilisation	21
6.0 Entretien	23
7.0 Maintenance.....	24
8.0 Fonctionnement - Causes et dépannage	24
9.0 Équipements disponibles en option	24
Figures	48

1.0 Relations avec les autorités

L'installation d'un foyer est soumise aux législations et réglementations nationales en vigueur.

Les réglementations locales, y compris celles se rapportant aux normes nationales et européennes, doivent être respectées lors de l'installation du produit.

Les instructions de montage, d'installation et d'utilisation sont fournies avec l'appareil et doivent être conservées pendant toute la durée de l'utilisation. L'installation ne doit pas être utilisée avant d'avoir été inspectée et approuvée.

Une plaque signalétique thermorésistante se trouve sur le bouclier thermique, sous le appareil l'appareil. Elle comporte les informations suivantes: fabricant, adresse, nom du produit, référence catalogue, norme de fabrication, référence de production et puissance.

2.0 Données techniques

Matériau :	Fonte
Traitement de surface :	Peinture ou Email
Combustible :	Bois exclusivement
Longueur des bûches (maxi):	50 cm
Admission d'air de combustion :	Par en haut/ arrière
Conduit de raccordement :	
intérieur:	Ø 175mm/240 cm ² section
extérieur:	Ø 200 mm/314cm ² section
Poids :	186 kg
Sortie d'air chaud :	Ø 80 mm
Accessoires optionnels:	Cache côtés, Bandeau supérieur, Chambre de convection
Dimensions, distances:	Voir fig. 1.

Données techniques conforme à la norme EN 13229

Puissance nominale :	10,0 kW
Débit massique de fumées :	8,9 g/s
Tirage recommandé :	14 Pa
Rendement :	81%@10,3 kW
Taux de CO (13% O ₂)	0,09%
Température des fumées :	278 ° C
Mode de fonctionnement :	intermittent

3.0 Consignes de sécurité - Généralités

3.1 Mesures de prévention des incendies

Toute utilisation d'un foyer comporte un risque, c'est pourquoi il est indispensable de toujours respecter les consignes de sécurité suivantes :

- Veiller à éloigner suffisamment les meubles et autres objets inflammables du foyer.
- Laisser le feu s'éteindre. Ne jamais utiliser d'eau pour éteindre le feu.
- Ne pas toucher le poêle en utilisation, au risque de se brûler.
- Enlevez les cendres uniquement lorsque le foyer est froid.
- Les cendres doivent être mises au rebut à l'extérieur ou vidées dans un emplacement ne présentant aucun risque d'incendie.

3.2 Alimentation en air

Danger : s'assurer que la ventilation en air extérieur est adaptée à la pièce dans laquelle le foyer doit être installé. N'hésitez pas à créer une entrée d'air frais le plus près possible de votre appareil.

Danger : une alimentation en air inadaptée peut entraîner la diffusion de fumée de combustion dans la pièce et provoquer un état de somnolence, des nausées ou des malaises chez les personnes présentes.

S'assurer régulièrement que les entrées d'air de la pièce où le foyer est installé ne sont pas obstruées.

Ne pas utiliser de VMC dans une pièce où est installée un foyer, au risque de créer une pression négative et d'entraîner une émission de gaz nocif dans la pièce.

4.0 Installation

4.1 Le sol

Socle

Le sol doit pouvoir supporter le poids de l'ensemble. Voir la section consacrée au poids dans « 2.0 Données techniques ».

Protection d'un sol en bois

Dans le cas d'une installation du foyer sur un sol combustible, toute la surface se trouvant sous le foyer et s'étendant jusqu'au mur d'adossement doit être recouverte d'une plaque en acier. Epaisseur recommandée : 0,9 mm (minimum).

La plaque le sol conforme aux législations et aux réglementations nationales en vigueur.

Les éventuels revêtements de sol combustibles, tels que le linoléum, la moquette, etc., doivent être retirés de la surface couverte par la plaque de sol.

Exigences relatives à la protection d'un revêtement de sol combustible à l'avant le foyer

La plaque avant doit être conforme aux législations et aux réglementations nationales en vigueur.

Contactez les autorités locales compétentes (construction) pour connaître les restrictions et les exigences liées à l'installation.

4.2 Le mur

Distance entre le bouclier thermique et le isolation. Voir fig. 1

Isolation requise

80 mm de laine de roche d'une densité de 120 kg/m³ revêtue sur une face d'une couche d'aluminium.

Contactez les autorités locales compétentes (construction) pour connaître les restrictions et les exigences liées à l'installation.

Distance entre le foyer et le mur d'adossement (fig. 1 et 2): 30 mm (minimum)

Exigences relatives à l'habillage du foyer

L'habillage du foyer doit être composé de matériaux non inflammables (se référer aux normes en vigueur).

Remarque : le panneau arrière à l'intérieur de l'habillage doit être entièrement recouvert d'une isolation.

Si la structure du foyer se présente sous la forme d'un mur en briques jusqu'au plafond et que ce dernier est inflammable, il convient d'installer un panneau supérieur supplémentaire au-dessus de la chambre de chauffage et des événements de la structure, afin d'éviter la surchauffe du plafond.

Utiliser par exemple :

de la laine de roche de 100 mm d'épaisseur sur une plaque d'acier de 0,9 mm (minimum).

Ménager une sortie d'air dans la partie supérieure de la structure du foyer (par exemple, une ouverture dirigée vers le plafond ou une ouverture d'env. 5 cm². (voir fig. 2).

Remarque: l'installation doit pouvoir être ramonée et inspectée.

FRANCAIS

4.3 Circulation de l'air (fig. 2)

L'air doit pouvoir circuler entre le foyer et l'habillage. Il est en outre essentiel de veiller à ce que l'alimentation en air des ouvertures de tirage, au-dessus et en dessous du foyer, ne soit pas obstruée.

Les dimensions minimales des prises d'air pour assurer une bonne circulation d'air dans le foyer sont les suivantes :

Entrée : 750 cm² minimum pour une ventilation libre.

Sortie : 1000 cm² minimum pour une ventilation libre.

La pièce dans laquelle le foyer est installé doit être parfaitement ventilée. Dans le cas contraire, il convient de prévoir un dispositif supplémentaire d'amenée d'air frais, par exemple en connectant l'entrée directe supérieure à une gaine flexible prenant l'air à l'extérieur. Cette gaine doit être aussi rectiligne que possible.

Les conduits du foyer doivent être ignifuges.

4.4 Plafond

Distances de sécurité doit être conforme aux législations et aux réglementations nationales en vigueur:

500 mm (minimum) d'un plafond combustible.

4.5 Cheminées et conduits

- Le foyer peut être relié à une cheminée et à un conduit approuvés pour les foyers à combustible solide, avec les températures de fumées spécifiées dans la section « 2.0 Données techniques ».
- La section minimale de la cheminée doit correspondre à celle du conduit. Pour calculer la section adéquate de la cheminée, voir «2.0 Données techniques».
- L'appareil devrait être le seul connecté à la cheminée. Contacter les autorités locales compétentes (construction) pour connaître les restrictions et les exigences liées à l'installation.
- Le raccordement à la cheminée doit être réalisé conformément aux instructions d'installation du fournisseur de la cheminée.
- Procéder à un montage d'essai du foyer avant de percer un trou dans la cheminée. Voir fig. 1 pour les cotes.
- Veiller à ce que le conduit de raccordement soit incliné vers le haut du foyer à la cheminée.
- Utiliser un coude de conduit doté d'une trappe afin de permettre les opérations de ramonage. Pour la France : nous recommandons l'utilisation du té ou siphon.

Veiller à ce que les raccordements soient souples afin d'empêcher toute fissure lors de l'installation.

Remarque : un raccordement correct et étanche est essentiel pour assurer le bon fonctionnement de l'appareil.

ATTENTION ! Le poids de la sole foyère ne doit pas être transmis à la cheminée. La sole foyère ne doit pas altérer la mobilité de la cheminée et ne doit pas y être fixée.

Tirage recommandé: Voir « 2.0 Données techniques». En cas de tirage trop important, installer et utiliser un clapet de tirage.

En cas de feu de cheminée :

- Fermer l'ensemble des trappes et des entrées d'air.
- Maintenir la porte de la chambre de combustion fermée
- Vérifier toute présence de fumée dans le grenier et dans la cave.

- Contacter le service de sécurité incendie.
- Suite à un feu de cheminée, le foyer doit être contrôlé par un expert avant toute nouvelle utilisation afin de s'assurer l'installation est opérationnelle.

4.6 Préparation

Assurez-vous que l'appareil est en bon état avant de commencer l'installation.

Fixation des pieds (fig. 5)

1. Déballez le foyer.
2. Retirer tous les accessoires: Le déflecteur, les plaques de doublage et la plaque de source.
3. Posez la palette et l'emballage cartonné sur le sol et couchez doucement le foyer.
4. Fixer les 3 pieds A avec les 3 vis tête hexagonale M8 x 35 mm, écrous et rondelles.
5. Fixer les extensions réglables aux pieds avec une vis tête hexagonale M6 x 25 mm et écrous.
6. Un ajustement de la hauteur de pied peut être réalisé- en utilisant à l'extrémité de chaque extension de pied la vis M10 x 35 mm tête hexagonale.

Montage de la plaque isolante (fig. 5)

Sur le fond de foyer se trouve une plaque de source tenu par la bride C, le tout fixé par une vis D et un écrou. Dévisser cette vis et installer la plaque isolante. Positionner la plaque de manière à avoir le dégagement du pied vers l'arrière et le cône central vers l'avant.

1. On place alors une plaque d'acier sous chaque tête de vis.
2. Relevez le foyer.

4.7 Mise en place/installation

L'appareil est lourd. Prévoyez de l'aide pour le montage et la mise en place.

Montage de la buse de sortie, cloche à fumée (fig. 6-7)

1. La cloche à fumée (fig. 6A) peut s'orienter dans toutes les directions. Orienter la cloche à fumée B en fonction du raccordement à la cheminée.
2. La buse de sortie (fig. 7A) est fixée à la cloche à fumée au moyen de 2 vis (fig. 7B). Elle se monte horizontalement ou verticalement suivant la localisation de la gaine de cheminée.
3. Appliquer du mastic réfractaire dans le logement de la cloche à fumée au sommet du foyer.
4. Ajuster la cloche à fumées en fonction du passage dans le conduit de fumées. (Fig. 6C)

Assemblage et installation du bouclier thermique de la cloche à fumées (fig. 8)

1. Arrondir la tôle rectangulaire et fixer la traverse fournie avec deux vis et écrous (fig. 8A).

Montage de la gaine d'air extérieur de combustion (fig. 6)

Voir aussi «4.3 Circulation de l'air».

NB! Les conduits du foyer doivent être ignifuges.

1. Introduire le buselot **C** de raccordement dans l'anneau **B**.
2. Placer l'anneau sur l'entrée d'air de combustion et le fixer au moyen d'une vis et écrou (qui lui se trouve à l'intérieur de la chambre de combustion). Fixer l'autre anneau (gauche) de la même manière.
3. Solidariser les gaines d'air aux manchettes avec des colliers.

Mise en place du déflecteur et des plaques de doublages (fig. 3 et 4)

1. Placer le côté droit du déflecteur sur la nervure de la plaque arrière, au-dessus de la plaque de doublage. Vérifier que les ergots latéraux reposent sur les encoches se trouvant sur les plaques de côté, au-dessus des plaques de doublage latérales.
2. Installer les plaques de doublage latérales (fig 4C) et la plaque de doublage arrière (fig. 4D).
3. Installer la bavette (fig. 4G) en l'accrochant sur la face avant, juste au-dessous de la porte.

Réglage des portes - fig. 4

Le réglage est réalisé en usine. Au cas où un ajustement serait à faire malgré tout, procéder comme suit:

Panorama - Harmony

1. Desserrer les deux vis situées dans chaque coin supérieur. Laisser les deux vis inférieures serrées.
2. Pousser la partie supérieure du cadre vers la droite ou la gauche jusqu'à ce que la porte soit bien ajustée avec le cadre. Resserrer les deux vis.
3. Le modèle Panorama est livré avec charnières montées côté droit. Si pour des raisons d'installation un montage avec charnières à gauche est nécessaire, la porte et le cadre doivent être démontés du foyer. Noter la façon dont le cadre s'assemble au foyer. Couper le joint exactement dans les dégagements où cela s'avère nécessaire et démonter le cadre.
4. La partie charnières permute de côté avec la partie verrouillage. Les parties supérieure et inférieure du cadre restent dans leur position initiale.
5. Monter le cadre et le fixer au foyer. Serrer les vis et vérifier que la porte est bien alignée avec le cadre.

Fixation à la cheminée

1. Effectuez un essai d'assemblage du foyer avant de percer la cheminée.
2. Le raccordement à la cheminée doit être réalisé conformément aux D.T.U. 24.2.1 et 24.2.2 ; ainsi qu'aux instructions d'installation du fournisseur de la cheminée.

4.8 Vérification des pièces foyères (fig. 4)

Une fois que le foyer est en place, il est impératif de vérifier tous les équipements de commande. Les éléments mobiles doivent fonctionner sans à-coups.

Entrée d'air inférieure (A) et supérieure (B).

Position gauche = fermé

Position droite = ouvert

5.0 Consignes d'utilisation

5.1 Choix du combustible

Toujours utiliser du bois de chauffage de qualité. Un combustible de qualité n'endommage pas le foyer et permet d'obtenir un résultat optimal.

5.2 Qualité du bois selon Jøtul

Des bûches de bouleau, de hêtre ou de chêne sont pour nous des bois de chauffage de qualité.

Un bois de chauffage de qualité doit être sec, c'est-à-dire qu'il doit présenter un taux d'humidité inférieur à 20 %.

Pour cela, le bois doit être coupé entre le début de l'automne et la fin de l'hiver. Il doit être coupé, fendu et empilé de manière à permettre une bonne circulation de l'air. Couvrir les piles de bois pour le protéger des intempéries. Les bûches doivent être mises sous abri à l'automne pour une utilisation en hiver. Le séchage des bûches doit durer au moins vingt quatre mois, plus une année préalable d'exposition à la pluie pour le chêne et la châtaigner.

La quantité d'énergie obtenue à partir d'un kilogramme de bois de chauffage varie très peu d'une variété à l'autre. En revanche, le poids varie considérablement d'une variété de bois à l'autre. Par exemple, un volume donné de bouleau produira moins d'énergie (kWh) qu'un volume équivalent de chêne, plus lourd.

La quantité d'énergie produite pour 1 kg de bois de qualité est d'environ 3,8 kWh. 1 kg de bois de chauffage parfaitement sec (taux d'humidité nul) produit environ 5 kWh, alors qu'1 kg de bois de chauffage présentant un taux d'humidité de 60% produit seulement 1,5 kWh.

L'utilisation de bois de chauffage humide crée des désordres graves :

- Dépôt de suie ou de goudron sur la vitre, dans le foyer et dans la cheminée
- Réduction de la chaleur diffusée par le foyer
- Risque de feu de cheminée suite à l'accumulation de suie dans le foyer, le conduit et la cheminée
- Risque d'étouffement du feu

Attention : votre foyer Jøtul n'est pas un incinérateur ! Ne jamais alimenter un feu avec l'un des matériaux suivants :

- déchets ménagers, sacs plastique, etc.
- bois peint ou imprégné (hautement toxique)
- panneau de copeaux ou contreplaqué
- bois de récupération

Ces matériaux risquent d'endommager l'appareil et de polluer l'atmosphère.

Remarque : ne jamais utiliser de liquide inflammable de type essence, kérosène, ou autre pour allumer le foyer, au risque d'endommager le foyer ou de se blesser.

5.3 Longueur et quantité des bûches

Les bûches doivent mesurer au maximum **50 cm**. Le foyer Jøtul L 18 délivre une puissance thermique nominale de **10,0 kW**, ce qui correspond à une consommation d'environ **3,1 kg** de bois de chauffage de qualité **par heure**.

FRANCAIS

L'efficacité de la combustion du bois dépend également d'un autre facteur tout aussi important : la taille des bûches. Leur taille devrait être :

Pour le bois d'allumage :

Longueur : 30 cm

Diamètre : 2 - 5 cm

Quantité par flambée : 8 - 10 bûches

Pour le bois de chauffage (fendu) :

Longueur : 30 cm

Diamètre : env. 8 - 12 cm

Fréquence d'approvisionnement en bois : 60 min

Taille du feu : 3,1 kg

Nombre de bûches à chaque réapprovisionnement : 4 bûches

5.4 Premier allumage

- Allumer un feu, comme indiqué dans la section « **5.5 Utilisation au quotidien** ».
- Allumer un feu pendant quelques heures et ventiler toute fumée ou mauvaises odeurs.
- Répéter cette opération plusieurs fois.

Remarque : risque de mauvaises odeurs lors de la première utilisation du foyer.

Produits peints : lors de la première utilisation, le foyer peut diffuser un gaz irritant et dégager des odeurs désagréables. Ce gaz n'est pas toxique, mais il est recommandé de bien aérer la pièce. Laisser le foyer brûler avec un grand tirage jusqu'à ce qu'aucun gaz, fumée ou odeur ne puisse être détecté.

Produits émaillés : au cours des premières utilisations, une certaine condensation d'eau peut apparaître à la surface du foyer. Pour éviter la formation de tâches permanentes, il est important de sécher directement cette condensation avec un chiffon sec. Laisser la porte ouverte pendant cette première montée en température, cela évitera que le joint ne se colle, essuyer la partie de la plaque avant où le joint doit s'appliquer.

5.5 Utilisation au quotidien

Le foyer est conçu pour des combustions intermittentes (utilisation normale). Autrement dit, il est recommandé d'attendre qu'il ne reste que des braises avant d'ajouter du bois.

1. Ouvrir les entrées d'air en les déplaçant vers la droite (**fig. 4A + 4B**). (Utiliser des gants car la poignée risque d'être chaude).
2. Placer deux bûches de taille moyenne à l'entrée et au fond de la plaque de source.
3. Froisser quelques pages de papier journal, jamais de papier glacé (ou utiliser de l'écorce de bouleau) entre ces deux bûches, entrecroiser du bois d'allumage sur ce papier, puis y mettre le feu. Ajouter progressivement des bûches (**fig. 4B**).
4. Laisser la porte entrouverte jusqu'à ce que les bûches s'enflamment. Fermer l'entrée d'air inférieure une fois que le feu a pris.
5. Veiller à ce que la post-combustion s'amorce (présence de flammes jaunes et oscillantes sous le déflecteur).
6. Régler ensuite la vitesse de combustion sur la capacité de chauffage souhaitée en ajustant l'entrée d'air supérieure (**fig. 4B**).

La puissance thermique nominale est atteinte avec une ouverture de 100 %.

5.6 Rechargement en bois de chauffage

- Il est recommandé d'attendre qu'il ne reste que des braises avant d'ajouter du bois. Avant d'ouvrir la porte, ouvrir complètement l'entrée d'air supérieure afin de permettre l'équilibrage des pressions.
- Ajouter le bois de chauffage et s'assurer que l'entrée d'air supérieure est ouverte à son maximum pendant quelques minutes, ou laisser la porte entrouverte jusqu'à ce que le bois s'embrase.
- Fermer la porte et réduire ensuite l'ouverture de l'entrée d'air supérieure (**fig. 4B**) lorsque le bois s'embrase. Veiller à ce que la post-combustion s'amorce.

Remarque : risque de surchauffe. Éviter toute utilisation du foyer pouvant entraîner une surchauffe.

La surchauffe survient lorsque le foyer est suralimenté en bois et/ou lorsque l'entrée d'air est laissée en position d'ouverture maximum. L'incandescence de certaines parties du foyer est un signe de surchauffe incontestable. Le cas échéant, réduire immédiatement les entrées d'air.

*Faire appel à un professionnel pour remédier à tout tirage semblant faible ou excessif. Voir également les sections « **2.0 Données techniques** » et « **4.5 Cheminées et conduits** » pour plus d'informations.*

5.7 Utilisation du foyer lors du changement de saison (hiver-printemps)

Lors des changements de saison avec variation brutale de température, en cas de mauvais tirage ou de fort vent, des problèmes de tirage peuvent survenir au niveau de la cheminée et empêcher l'évacuation de la fumée.

Dans l'une des situations ci-dessus, il est recommandé d'utiliser moins de bois et d'ouvrir davantage les entrées d'air afin de réduire les émissions de fumée et d'accélérer la combustion. Un tirage adéquat est ainsi assuré.

Retirer plus fréquemment les cendres pour éviter toute accumulation (voir la section « **6.2 Retrait des cendres** »).

6.0 Entretien

6.1 Nettoyage de la vitre

Le foyer Jøtul I 18 est équipé d'un système d'entrée d'air par le haut. L'air est aspiré au-dessus du foyer et circule le long de la vitre. Ce système présente le double avantage d'améliorer la postcombustion et de réduire les dépôts de suie sur la vitre.

Toutefois, on ne peut empêcher une certaine quantité de suie de se déposer sur la vitre ; cette quantité est fonction des conditions de tirage et du réglage de l'entrée d'air supérieure. Une bonne partie de cette suie s'élimine en brûlant : il convient pour ce faire de pratiquer des feux très vifs pendant quelques minutes.

Un bon conseil : Pour les opérations courantes de nettoyage, humidifiez un essuie-tout ou de papier journal à l'eau chaude et imprégnez-le de quelques cendres prélevées dans la chambre de combustion. Frottez la vitre avec ce papier, puis rincez à l'eau propre et essuyez.

6.2 Retrait des cendres

- Racler les cendres tout en veillant à toujours laisser une couche de cendres au fond du foyer pour le protéger.

Voir également la section « 3.1 Mesures de prévention des incendies ».

6.3 Nettoyage et élimination de la suie

Pendant l'utilisation, de la suie peut se déposer sur les surfaces internes du foyer. La suie est un bon isolant. Elle réduit donc la puissance thermique du foyer. Utiliser une brosse métallique pour retirer tout dépôt de suie dans le foyer.

Laisser brûler vivement afin d'éviter tout dépôt de goudron et d'eau dans le foyer. Un nettoyage annuel de l'intérieur du poêle est requis pour optimiser le rendement de l'appareil. Cette opération peut être réalisée lors du ramonage des conduits et de la cheminée.

6.4 Ramonage du conduit des raccordement

Le ramonage des conduits doit s'effectuer à partir de la trappe de ramonage ou depuis l'intérieur du foyer, auquel cas le déflecteur doit être retiré. Voir la section « 7.0 Maintenance » pour plus d'informations sur la manipulation du déflecteur.

Pour la France : Le Règlement Sanitaire Départemental impose un minimum de deux ramonages par an. Un avant le premier allumage en automne, un deuxième pendant la période de chauffage pour s'assurer que le conduit d'évacuation ne s'est pas obstrué. Faites parvenir au moins une copie de votre facture de ramonage à votre compagnie d'assurance.

6.5 Contrôle du foyer

Jøtul recommande que l'utilisateur contrôle personnellement et soigneusement le poêle suite à une opération de ramonage/nettoyage. Vérifier l'absence de fissures sur toutes les surfaces visibles.

Vérifier également l'état et la bonne installation de tous les joints (porte, couvercle, etc.). Tout joint montrant des signes d'usure, de déformation ou de dureté doit être remplacé.

Nettoyer soigneusement la gorge de joint, appliquer de la colle céramique (disponible auprès des distributeurs Jøtul), puis insérer correctement le joint sans tirer dessus. Le séchage est rapide.

6.6 Entretien extérieur

La peinture. Après plusieurs années d'utilisation, la couleur de la peinture peut changer. Brossez et lavez la surface peinte, afin d'enlever toutes les particules avant d'appliquer une nouvelle couche de peinture.

Les appareils émaillés doivent être essuyés à l'aide d'un chiffon uniquement. Ne pas utiliser d'eau ni de savon. Toute tache peut être éliminée à l'aide de nettoyeurs liquides.

7.0 Maintenance

Danger : toute modification non autorisée du produit est interdite et annule la garantie! Utiliser uniquement les pièces détachées d'origine.

7.1 Changement des plaques de doublage/latérales et de sole foyère (fig. 4)

- Retirez les plaques de doublage latérales (fig. 4C) en les soulevant légèrement et en les sortant par la porte.
- Retirez la plaque arrière (fig. 4D).
- Soulevez la plaque de doublage de la sole foyère (fig. 4E) et retirez-la.
- Pour l'installation, répétez cette procédure dans l'ordre inverse.

7.2 Changement du déflecteur (fig. 3)

- Soulevez le déflecteur en le soulevant et en le sortant par la porte.
- Pour le remontage, répétez cette procédure dans l'ordre inverse.

8.0 Problèmes de fonctionnement - Causes et dépannages

Tirage faible dans le foyère après installation

- Vérifier que la longueur de la cheminée est conforme aux législations et aux réglementations nationales en vigueur. S'assurer également que la section minimale de la cheminée est suffisante. *Voir également les sections « 2.0 Données techniques » et « 4.5 Cheminées et conduits » pour plus d'informations.*
- S'assurer que rien n'empêche l'évacuation de la fumée (souche ne dépassant pas le faitage de 40 cm, arbres à moins de huit mètres du conduit, etc.).

Le tirage est faible et le feu s'étouffe rapidement

- S'assurer que le bois de chauffage est suffisamment sec.
- Vérifiez la présence d'une pression négative dans la pièce. Arrêtez tout ventilateur et ouvrez une fenêtre située à proximité du foyère.
- Vérifier que l'entrée d'air est ouverte.
- Vérifier que le conduit n'est pas obstrué.

Important dépôt de suie sur la vitre

L'accumulation de suie sur la vitre est inévitable, mais la quantité de dépôt varie en fonction :

- du taux d'humidité du bois
- conditions locales de tirage
- du réglage de l'entrée d'air.

Une grande partie de cette suie est normalement consommée lorsque l'entrée d'air est ouverte à son maximum et en présence d'un feu vif dans le foyère (voir la section « 6.1 Nettoyage de la vitre - Astuce »).

9.0 Equipement et accessoires en option

9.1 Cache-côtes, Panorama et Harmony

1. Soutenir le cadre de porte au moyen d'une cale en bois de manière à maintenir ce dernier lors du dévissage des vis de fixation.
2. Dévisser les deux vis de fixation du cadre (un seul côté à la fois). Enlever les deux écrous correspondants.
3. Mettre en place le cache-côté et le fixer au moyen des deux mêmes vis. **Nota:** Les cache-côtés sont symétriques et se fixent de chaque côté de l'appareil. Les quatre trous taraudés M6 vont par deux et remplacent les écrous initiaux.
4. Répéter la même opération de l'autre côté de l'appareil.
5. Enlever la cale de bois.

9.2 Bandeau supérieur

Idem que pour cache-côtés, mais pour face supérieure de l'appareil. Chaque cache supérieur est posé comme illustré.

9.3 Chambre de convection - kat.no. 340794

Il est recommandé de prévoir plusieurs grilles dans la pièce afin d'assurer une meilleure efficacité de chauffage. Raccorder des gaines flexibles directement aux buselots au dessus de l'insert et aux grilles de sortie d'air chaud.

Ce conduit doit être en matériaux ininflammables. Elles peuvent devenir extrêmement chaudes.

Ne pas installer de ventilateur aspirant l'air de la chambre de convection, le cas échéant. En revanche, un ventilateur soufflant vers cette chambre de convection peut être installé.

Indice

1.0 Relación con las autoridades	25
2.0 Información técnica	25
3.0 Medidas de seguridad	26
4.0 Instalación	26
5.0 Uso	28
6.0 Mantenimiento	30
7.0 Servicio	31
8.0 Problemas de funcionamiento solución de problemas	32
9.0 Equipo opcional	32
Figuras	48

1.0 Relación con las autoridades

La instalación de una hogar debe efectuarse con arreglo a la normativa legal de cada país.

La instalación del producto debe cumplir toda la normativa legal en vigor, incluyendo la que se aplica a nivel nacional y europeo.

Con el producto, se proporcionan instrucciones de montaje, instalación y utilización. Antes empezar a utilizar el producto, un técnico cualificado debe dar el visto bueno a la instalación.

En la pantalla térmica posterior del producto, se encuentra una placa de material resistente al calor con información sobre el producto. La placa contiene información de identificación y documentación del producto.

2.0 Información técnica

Material:	Hierro fundido
Acabado:	Pintura y esmalte
Combustible:	Madera
Longitud máxima de los troncos:	50 cm
Salida de humos:	Parte superior y posterior
Dimensión del tubo de humos:	
interior:	Ø 175mm/240 cm ² sección transversal
exterior:	Ø 200 mm/314 cm ² sección transversal
Salida de aire caliente:	Ø 80 mm
Peso aprox.:	186 kg
Suplementos opcionales:	Solucion de ceniza con parrilla de cribado, paneles superiores, moldura lateral, Cámara de convección
Dimensiones, distancias:	Vea la figura 1

Información técnica conforme EN 13229

Capacidad térmica nominal:	10,0 kW
Flujo de residuos de humo	8,9 g/s
Tiro recomendado de chimenea:	14 Pa
Eficiencia:	81%@10,3 kW
Emisión de CO (13% O ₂):	0,09%
Temperatura de gases:	278 ° C
Modo de operación:	Intermitente

3.0 Medidas de seguridad

3.1 Medidas para prevención de incendios

Cada vez que utilice la hogar puede existir cierto peligro. Por lo tanto, debe respetar las instrucciones siguientes:

- Asegúrese de que en las proximidades de la hogar no haya ni muebles ni otros materiales combustibles.
- Deje que el fuego se consuma. No lo apague con agua.
- Cuando está en funcionamiento, la hogar se calienta y, al contacto con la piel, puede producir quemaduras.
- Retire las cenizas sólo cuando se haya enfriado la hogar.
- Deseche la ceniza al aire libre o vacíela en un lugar en el que no haya riesgo de incendio.

3.2 Suministro de aire

Advertencia: asegúrese de que la habitación en la que se va a instalar la hogar dispone del sistema de ventilación apropiado.

Si el suministro de aire es inadecuado, podrían liberarse gases de combustión dentro de la habitación, lo cual entraña un grave peligro. Si sucediese, se producirían síntomas como olor a humo, somnolencia, ganas de vomitar y náuseas.

Compruebe que el sistema de ventilación de la habitación en la que va a instalar la hogar no está bloqueado.

Evite el uso de sistemas de ventilación mecánicos en la habitación donde esté la hogar porque podrían crear una presión negativa y aspirar gases venenosos hacia la habitación.

4.0 Instalación

4.1 Suelo

Cimientos

Asegúrese de que el suelo es lo suficientemente sólido para aguantar la hogar. Consulte «2.0 Información técnica» para consultar los datos de pesos.

Protección de suelos de madera

Si se va a usar la hogar sobre un suelo de material combustible, se debe cubrir con una placa de acero toda la superficie del suelo situada bajo la hogar, hasta el panel posterior/enladrillado. Se recomienda un grosor mínimo de 0,9 mm.

La placa de suelos debe cumplir las leyes y normativas nacionales.

El suelo de material combustible, como linóleo, moqueta, etc., debe retirarse de debajo de la placa del suelo.

Requisitos para protección del suelo de material combustible en la parte delantera de la hogar

La placa frontal debe cumplir las leyes y normativas nacionales. Póngase en contacto con el organismo local regulador de la construcción para informarse sobre las restricciones y los requisitos de la instalación.

4.2 El muro

Distancia a pared de material combustible protegido por aislamiento - Ver la fig. 1

Requisitos de aislamiento

80 mm de lana de roca con laminado de 120 Kg/m³ en un lateral con aluminio.

Póngase en contacto con el organismo local regulador de la construcción para informarse sobre las restricciones y los requisitos de la instalación.

Distancia entre la hogar y el aislante del panel posterior. Ver la fig. 1 : Mínimo de 30 mm. Vea figura 1 y 2.

Requisitos de la mampostería

La mampostería de la hogar debe llevarse a cabo con material incombustible.

Tenga en cuenta que todo el panel posterior de la mampostería debe estar cubierto con aislante.

Si el sombrero lleva ladrillo hasta el techo y este último está hecho con material combustible, es necesario colocar un panel extra en el techo encima de la cámara de calor y de los respiraderos del sombrero para evitar el calentamiento del techo.

Utilice, por ejemplo:

Lana roca con un grosor de **100 mm** encima de una plancha de acero de un mínimo de 0,9 mm.

Asegúrese de ventilar la parte superior del sombrero de la hogar; por ejemplo, con una abertura hacia el techo o una abertura de aproximadamente 5 cm² (fig. 2).

Nota: Recuerde dejar espacio suficiente para deshollinar e inspeccionar.

4.3 Circulación de aire (fig. 2)

El aire debe circular entre la hogar y el enladrillado, y es muy importante que el suministro de aire esté libre en las zonas de admisión de aire encima y debajo de la hogar.

Los tamaños de respiradero necesarios para la Jøtul I 18 (para circulación de aire) son los siguientes:

Base: Mínimo de 750 cm² de ventilación libre.

Parte superior: Mínimo de 1000 cm² de ventilación libre.

De esta forma se garantiza que la acumulación de calor en la mampostería no es demasiado alta y que la producción de calor en la habitación es suficiente.

Si la casa está mal ventilada, la habitación debe equiparse con una circulación de aire puro adicional; por ejemplo, por medio de un canal separado directamente a la parte superior del hogar (Ver la fig. 2). El canal de aire puro debe ser lo más recto posible. Los canales de la habitación donde está situada la hogar deben estar fabricados con materiales no inflamables.

4.4 El techo

Distancia entre la abertura de aire caliente de la parte superior de la campana y el techo:

Mín. 500 mm con respecto al techo de material combustible.

4.5 Chimenea

- La hogar se puede conectar a una chimenea y a un tubo de humo aprobados para hogars de combustibles sólidos con las temperaturas de gas de humo especificada en «2.0 Datos técnicos».
- La sección transversal de la chimenea debe ser como mínimo tan grande como la sección transversal del tubo de humo. Consulte «2.0 Datos técnicos» para calcular la sección transversal correcta de la chimenea.
- La estufa debería ser el único aparato conectado a la chimenea. Póngase en contacto con el organismo local regulador de la construcción para informarse sobre las restricciones y los requisitos de la instalación.
- La conexión a la chimenea debe realizarse según las instrucciones de instalación del proveedor de la chimenea.
- Antes de realizar un orificio en la chimenea, deberá probarse el montaje de la hogar para marcar correctamente la posición de la misma y el orificio en la chimenea. Consulte la fig. 1 para conocer las dimensiones mínimas.
- Asegúrese de que el tubo de humos está inclinado en toda la trayectoria hacia arriba en la chimenea.
- Utilice un tubo de humos acodado con una trampilla de deshollinamiento para poderlo deshollar.

Tenga en cuenta que las conexiones deben contar con una cierta flexibilidad para evitar el movimiento en la instalación, que podrían producir grietas.

Nota: Una conexión correcta y hermética es muy importante para el funcionamiento adecuado del producto.

No se debe transferir el peso de la hogar a la chimenea. La hogar no debe afectar a la capacidad de movimiento de la chimenea y no debe sujetarse a ésta.

Tiro recomendado de chimenea: Consulte «2.0 Datos técnicos». **Si el tiro es demasiado fuerte, puede instalar y utilizar un regulador de salida de humos para controlarlo.**

Si se produce un incendio en la chimenea

- Cierre todas las trampillas y respiraderos.
- Mantenga cerrada la puerta del hogar.
- Compruebe si existe humo en el desván y el sótano.
- Llame a los bomberos.
- Después de producirse un incendio, un experto deberá comprobar la hogar antes de utilizarse para asegurar que funciona correctamente.

4.6 Preparación/Montaje

Asegúrese de que la hogar para insertar no presenta daños antes de comenzar la instalación.

Montaje de las patas (fig. 5)

1. Desembale la hogar de inserción.
2. Extraiga la caja y su contenido.
3. Ponga el cartón del embalaje en el suelo y, con ayuda, tienda con cuidado el hogar sobre su parte lateral.
4. Instalar las 3 patas A utilizando tres pernos de cabeza hexagonal M8 x 35 mm con tuercas y arandelas.
5. Instalar las piezas de prolongación ajustables (fig. 10A) en las patas para que la cubierta del cubo de ceniza quede como mínimo 10 cm por encima del nivel del suelo. Fijar las piezas de prolongación a las patas con dos pernos de cabeza hexagonal M6 x 25 y tuercas.
6. Para el ajuste fino de altura, roscar un perno de cabeza hexagonal M 10 x 35 mm en el extremo de cada pieza de prolongación ajustable. Colocar una chapa de acero V bajo cada perno para proteger el suelo.

Placa aislante (figura 5)

Desenroscar el perno del centro de la tapa inferior (A) hasta que la barra (B) se afloje. Colocar la placa aislante sobre el perno por debajo, con el avellanado mirando hacia abajo y la ranura hacia la pata. Sujetar la placa aislante (C) al perno con una tuerca M6.

1. El soporte se debe colocar bajo las cabezas de los tornillos para proteger el cimientto.
2. Levante la hogar.

4.7 Colocación/Instalación

Nota: El producto pesa mucho. Necesitará ayuda tanto para montarlo como para colocarlo en su posición.

Montaje de compartimiento de la ceniza Campana de humos (figura 6 y 7)

1. La campana de humos 6A puede instalarse en cualquier posición.
2. Instalar la salida de humos 7A sobre la campana de humos, horizontal o verticalmente, según la orientación de la chimenea. Fijar con dos tornillos (7B).
3. Aplicar cemento sellante en el lecho de la campana de humos encima de la cámara de combustión y alinear la campana de humos 6A con la conexión de la chimenea. Si va a instalarse un conducto de aire de la combustión, hacerlo antes de fijar la campana de humos (6C).

Montaje de la pantalla térmica de la campana de humos (fig. 8)

1. Ensamble la pantalla térmica conectándola por los extremos.
2. Coloque la pantalla térmica haciendo coincidir la apertura con la salida de humos.

Tubo de entrada de aire exterior para combustion (figura 6)

Consulte «4.3 Circulación de aire».

Nota! El material de los canales debe ser no inflamable.

1. Si se necesita suministro de aire de la combustión del exterior, hay que instalar un conducto a la brida (6B) en el lado derecho visto de frente. Si el tiro es corto, o si el tiro es pobre, es aconsejable utilizar las dos entradas de aire situadas encima de la campana de humos. En este caso, hay que abrir la brida izquierda.
2. Colocar la brida boca abajo y golpear la pieza central con un martillo para sacarla.
3. Insertar el adaptador H a través de la brida (6B).
4. Colocar la brida sobre el agujero de admisión y sujetarla con un tornillo de 6 mm desde la parte superior de la campana de humos con la tuerca dentro de la cámara de combustión. Fijar la otra brida de forma similar.
5. Fijar el conducto o conductos al adaptador con una abrazadera de rosca.

Placa de combustion y placa de ceniza (figura 3 y 4)

1. Instalar las placas de combustión (3A) en las paredes trasera y laterales con las ranuras para los accesorios de rejilla mirando hacia arriba.
2. Colocar el salvacenizas (4C).
3. Enganchar la bandeja de ceniza (4G) a la parte delantera de la chimenea, bien en este momento o después de haber colocado los ladrillos de la chimenea.

Ajuste de las puertas (Panorama/Harmony) (figura 4)

1. Aflojar los dos pernos de los ángulos superiores (fig. 4F). Dejar apretados los pernos inferiores.
2. Empujar la parte superior del bastidor a la derecha o a la izquierda hasta que la puerta esté alineada con el bastidor. Apretar los dos pernos.
3. La puerta Panorama se entrega de fábrica con las bisagras a la derecha. Si se desean las bisagras a la izquierda, hay que quitar la puerta y el bastidor de la cámara de combustión. Observar como está montado el bastidor. Cortar las juntas exactamente en la ranura de las uniones y desmontar el bastidor.
4. La parte de la bisagra cambia de lugar con la parte de cierre (de arriba/a abajo).
5. La parte superior e inferior del bastidor permanecen en su posición.
6. Montar el bastidor o instalarlo en la cámara de combustión. Apretar los pernos y comprobar si la puerta está alineada con el bastidor. Si fuera necesario posterior ajuste.

4.8 Control de funciones (fig. 4)

Cuando la hogar esté instalada, compruebe siempre las funciones de control, que deberán moverse con facilidad y funcionar correctamente.

Respiradero inferior (A) y superior (B)

Posición izquierda = cerrados

Posición derecha = totalmente abiertos

5.0 Uso

5.1 Elección del combustible

Utilice siempre leña de buena calidad, ya que dará resultados óptimos y no causará daños en el producto.

5.2 Definición de madera de buena calidad de Jøtul

Al hablar de leña de buena calidad nos referimos a troncos de, por ejemplo, abedul, haya y roble.

La leña de buena calidad debe secarse de modo que el contenido de agua sea como máximo del 20%.

Para ello, se debe cortar la madera a finales de invierno o comienzos de la primavera a más tardar. Se debe cortar y apilar de forma que el aire circule a su alrededor. Se debe cubrir la leña apilada para evitar que absorba demasiada agua de lluvia. Los troncos deben guardarse en un lugar cerrado en otoño para utilizarlos durante la estación invernal.

La cantidad de energía que se obtiene de 1 Kg de leña varía muy poco, pero el peso específico de los diferentes tipos de madera sí varía considerablemente. Por ejemplo, un determinado volumen de abedul proporcionará menos energía (kWh) que el mismo volumen de roble, que tiene un peso específico más alto.

La cantidad de energía producida por 1 Kg de madera de buena calidad es aproximadamente de 3,8 kWh. 1 kg de leña completamente seca (0% de humedad) produce alrededor de 5 kWh, mientras que la leña con un nivel de humedad del 60% produce solamente alrededor de 1,5 kWh/Kg.

Consecuencias del uso de madera húmeda:

- Se acumula hollín/alquitrán en el cristal, en la hoar y en la chimenea.
- La hogar produce poco calor.
- Riesgo de incendio en la chimenea como consecuencia de la acumulación de hollín en la hogar, tubo de humos y chimenea.
- El fuego puede consumirse.

Preste especial atención a los materiales que nunca debe usar para encender el fuego:

- Productos de desecho domésticos, bolsas de plástico, etc.
- Madera pintada o impregnada (muy tóxica)
- Madera aglomerada o contrachapada
- Restos de madera

Éstos pueden dañar el producto y contaminar la atmósfera.

Nota: nunca utilice líquidos combustibles como gasolina, queroseno, alcoholes fuertes o similares para encender el fuego, porque podrían causar daños a usted y al producto.

5.3 Longitud y cantidad de los troncos

La longitud máxima de los troncos que deben utilizarse es de **50 cm**. La emisión de calor nominal de **10,0 kWh**. Se necesitarán **3,1 kg** de leña de buena calidad **por hora** para lograr la emisión de calor nominal.

Uno factor importante para el consumo adecuado de combustible es el correcto tamaño de los troncos. El tamaño de los troncos debe ser:

Ramas:

Longitud: 30 cm

Diámetro: 2 - 5 cm

Cantidad por fuego: 8 - 10 trozos

Leña (troncos partidos):

Longitud recomendar: 30 cm

Diámetro: Aprox. 8 - 12 cm

Intervalos de adición de madera: aproximadamente 60 minutos

Tamaño del fuego: 3,1 kg

Cantidad por fuego: 4 unidades

5.4 Utilización por primera vez

- Encienda el fuego tal y como se describe en «5.5 Uso diario».
- Deje encendido el fuego durante unas horas y ventile el humo y el olor que pueda provenir del producto.
- Repita esta operación un par de veces.

Nota: Olores cuando se utiliza la hogar por primera vez.

Productos pintados: La primera vez que se enciende la hogar, puede emitir un gas irritante y oler ligeramente. Este gas no es tóxico, pero deberá ventilarse bien la habitación. Deje arder el fuego con un tiro alto hasta que todos los rastros de gas hayan desaparecido y no se detecten humo ni olores.

Productos esmaltados: Las primeras veces que se utiliza la hogar, es posible que se forme condensación de agua sobre la superficie. Ésta debe secarse para evitar que se formen manchas permanentes cuando se caliente la superficie.

5.5 Uso diario

Este producto está previsto para la combustión intermitente. Por combustión intermitente se entiende el uso normal de la hogar, entendiendo que cada fuego debe reducirse a rescoldos antes de añadir más leña.

1. Abra los respiraderos girándolos a la derecha (**fig. 4A+B**). *(Utilice un guante, por ejemplo, cuando el asa esté caliente.)*
2. Coloque dos troncos medianos a cada lado de la base.
3. Coloque entre ellos papel de periódico arrugado (o corteza de abedul), añada algunas ramas entrecruzadas encima y prenda fuego al papel. Aumente el tamaño de la madera gradualmente.
4. Deje la puerta ligeramente abierta hasta que los leños se enciendan. Cierre la puerta y el respiradero de encendido cuando la leña haya prendido y arda un fuego vivo.
5. Seguidamente, regule la velocidad de combustión en el nivel que desee de calor ajustando el respiradero de aire depurado (**fig. 4B**).
6. La parrilla está diseñada para mantener el lecho de cenizas de madera que quedan en el fondo en posición cerrada.

Las emisiones de calor nominal se consiguen cuando el respiradero de aire depurado se abre aproximadamente un 100%.

5.6 Añadir leña

- Cada fuego debe consumirse hasta que quede un rescoldo, antes de añadir más leña. Abra ligeramente la puerta para que la presión negativa se equilibre antes de abrirla totalmente.
- Añada la leña y asegúrese de que el respiradero de aire depurado está completamente abierto durante unos minutos hasta que la leña empiece a arder.
- La apertura del respiradero de aire depurado se puede reducir una vez que la madera se ha encendido correctamente y esté ardiendo bien.

Nota: peligro de sobrecalentamiento: la hogar no se debe utilizar nunca de manera que se produzca un sobrecalentamiento.

El sobrecalentamiento se produce cuando hay demasiada madera y/o aire y se desarrolla demasiado calor. Si partes de la hogar se ponen incandescentes, se trata de un signo definitivo de sobrecalentamiento. Cuando ocurra esto, reduzca inmediatamente la apertura del respiradero.

Si sospecha un tiro excesivo/escaso en la chimenea, debe obtener ayuda profesional. Consulte también «**2.0 Datos técnicos**» y «**4.5 Chimenea**» para obtener más información.

5.7 Transición del invierno a la primavera

Durante los periodos de transición con fluctuaciones repentinas de la temperatura, con succión negativa del humo o en condiciones de viento difíciles, es posible que se produzcan alteraciones del tiro de la chimenea que dificulten la expulsión de los gases.

En estas condiciones, se debe usar menos leña y abrir más los respiraderos para que la leña arda más rápido. De este modo, se logrará mantener el tiro de la chimenea.

La ceniza debe retirarse con más frecuencia de la habitual para evitar que se acumule. Vea «**6.2 Eliminación de la ceniza**».

6.0 Mantenimiento

6.1 Limpieza del cristal

La Jøtul I 18 está equipada con tiro superior (depuración de aire). A través del respiradero de tiro, el aire se aspira por encima de la chimenea y se depura a lo largo del interior del cristal. Este sistema tiene la ventaja de que reduce la acumulación de depósitos de hollín sobre el cristal.

Aunque siempre se adhiere algo de hollín al cristal, la cantidad dependerá de las condiciones de tiro locales y del ajuste del respiradero de tiro. La mayor parte de la capa de hollín se suele quemar cuando se abre completamente el respiradero de tiro y arde un fuego vivo en la chimenea.

Un buen consejo: Para la limpieza normal humedezca una toalla de papel en agua caliente y añádale cenizas de la cámara de combustión. Frote el cristal con la toalla de papel y luego límpielo con agua limpia. Si es necesario limpiar el cristal más a fondo, recomendamos un limpiacristales (siga las instrucciones de uso del frasco).

6.2 Eliminación de la ceniza

- Utilice una pala o herramienta similar y raspe las cenizas. Lo ideal es dejar algo de ceniza como capa protectora para la parte inferior de la hogar.

Manejo de la parrilla de cribado (Equipo opcional)

1. La parrilla está diseñada para mantener el lecho de cenizas de madera que quedan en el fondo en posición cerrada. Para proporcionar un lecho de ascuas de mayor duración y para aislar la parrilla contra sobrecalentamiento.
2. Cuando haya llegado el momento de quitar la ceniza, empujar/tirar de la palanca hasta que la rejilla esté vacía de ceniza. La parrilla está embisagrada en una ranura del lado izquierdo y debe subirse mediante la “manilla fría” insertada en el pivote colocado en el lado derecho de la parrilla. Entonces la parrilla y la manilla se apoyarán en la placa lateral izquierda mientras se vacía el cubo de ceniza.

Vea también a continuación la descripción sobre cómo tratar las cenizas. «**3.1 Medidas de prevención de incendios**».

6.3 Limpieza y deshollinado

Durante el uso de la hogar, pueden acumularse depósitos de hollín sobre sus superficies internas. El hollín es un buen aislante y, por lo tanto, reduce la producción de calor de la hogar. Si durante el uso del producto se acumulan depósitos de hollín, puede eliminarlos fácilmente con un producto de deshollinado.

Para evitar que en la hogar se forme una capa de agua y de alquitrán, es necesario dejar regularmente que el fuego arda con fuerza. Para obtener la máxima producción calorífica del producto, es necesario limpiar el interior de la hogar una vez al año. Es una buena idea hacerlo coincidir con el deshollinado de la chimenea y los tubos de humos.

6.4 Deshollinar los tubos de humos a la chimenea

La manera más fácil de limpiar el tubo de humos consiste en retirar ambos deflectores y deshollinar a través de la puerta de la hogar. «7.0 Servicio»

6.5 Inspección de la hogar

Jøtul aconseja que inspeccione personalmente la hogar de forma minuciosa después de deshollinarla o limpiarla. Compruebe si existen fisuras en las superficies visibles.

Compruebe también que todas las juntas están selladas y que las juntas de la puerta y de la placa superior están bien colocadas. Las juntas que muestren signos de desgaste o deformación deben sustituirse.

Limpie a fondo la ranura de las juntas, aplique adhesivo cerámico (puede adquirirse a través del proveedor Jøtul local) y presione sobre la junta para que encaje en posición. La junta se secará en poco tiempo.

6.6 Mantenimiento externo

Los productos pinturas: Tras algunos años de utilización es posible que los productos pintados sufran una alteración en su color. Es necesario cepillar la superficie para eliminar las partículas sueltas antes de aplicar la pintura nueva.

Los productos esmaltados deben limpiarse únicamente con un paño limpio y seco. No utilice agua jabonosa. Las manchas pueden eliminarse con un líquido de limpieza (un producto para limpiar hornos, etc.).

7.0 Servicio

Advertencia: la modificación no autorizada del producto es ilegal! Utilice únicamente repuestos originales!

7.1 Cambio de los quemadores o de la placa inferior interna (fig. 4)

1. Retire la sujeción de troncos (4C)
2. Retire la placa deflectora (la placa de vermiculita) (4D)
3. Quite los quemadores laterales (4E) levantándolos un poco y sacándolos (tenga en cuenta que si utiliza herramientas, se pueden dañar las placas de vermiculita si no se cuidan debidamente).
4. Afloje los tornillos de la parte posterior del quemador (4E) y retírelo. Compruebe que la junta está intacta y bien colocada.
5. Retire la cubierta para la ceniza y después levante y retire la placa inferior interna.
6. Siga el mismo procedimiento para instalar estos elementos, pero en orden inverso.

7.2 Cambio de la placa deflectora (fig. 3)

1. Levante la placa deflectora (la placa de vermiculita) (3A) hacia adelante y sáquela por la puerta. El acceso al deflector será entonces fácil (3B) si es necesario retirarlo. Está apoyada sobre dos nervaduras situadas en las placas laterales. Inclínala hacia abajo para sacarla a través de la puerta.
2. Para instalarla de nuevo, siga el mismo procedimiento en orden inverso.

8.o Solución de problemas de funcionamiento

Poco tiro de la hogar tras la instalación

- Compruebe la longitud de la chimenea y que cumple los requisitos y normativas nacionales. Asegúrese de que la sección transversal mínima de la chimenea es lo suficientemente grande. *Consulte también «2.o Datos técnicos» y «4.5 Chimenea» para obtener más información.*
- Cerciórese de que no hay ningún obstáculo que impida el escape de los gases: ramas, árboles, etc.

La hogar tira poco y el fuego se apaga al poco tiempo

- Asegúrese de que la leña está suficientemente seca.
- Compruebe que no existe presión negativa en la vivienda, apague los ventiladores mecánicos y abra una ventana cerca de la hogar.
- Compruebe que el respiradero está abierto.
- Compruebe que la salida de humos no está obstruida con hollín.

Si se acumula una cantidad anormal de hollín en el cristal

Siempre se adherirá algo de hollín al cristal pero la cantidad depende de:

- El grado de humedad del combustible
- Las condiciones de tiro locales
- La regulación del respiradero

La mayor parte de este hollín se suele quemar cuando se abre completamente el respiradero y arde un fuego vivo en la hogar. «6.1 Limpieza del cristal – un buen consejo» .

9.o Equipo opcional

9.1 Solucion de ceniza con parrilla de cribado (figura 9)

1. Quitar la tapa inferior (**figura 9F**). Colocar la junta o compuesto sellante a lo largo del borde del orificio. Insertar la envuelta del cubo de ceniza (**figura 10A**) y fijarla a la placa inferior con 3 tornillos autorroscantes que enganchen bajo la cámara de combustión, como se muestra en el detalle. Instalar el cubo de ceniza (**figura 10B**).
2. Desmontar el bastidor de ventilador (**figura 9A**) y cambiar el respiradero deslizante por el respiradero pretaladrado (**figura 9B**).
3. La palanca (**figura 9C**) debe instalarse en el enganche de la parrilla (**figura 9G**) insertando la punta en forma de (**figura 9**) de la palanca en el agujero del brazo articulado por debajo.
4. Colocar el fondo de la chimenea (**figura 9F**) o insertar la punta aterrajada de la palanca a través del respiradero pretaladrado.
5. Roscar el pomo (**figura 9**) en la palanca.
6. Colocar la parrilla con el tamiz (**figura 9**) en posición y asegurarse de que el borde está colocado dentro de la horquilla de la articulación.

9.2 Moldura lateral, estrecha, Panorama y Harmony (figura 4)

1. Apoyar el bastidor delantero colocando debajo una herramienta en forma de cuña para evitar que se hunda mientras se afloja. Un destornillador en forma de cuña o un lápiz de madera servirán para este fin.
2. Quitar primero los dos tornillos de un lado. Retirar las dos tuercas correspondientes (**figura 4F**).
3. Colocar la pieza de adorno y sujetarla con el mismo tornillo que se ha quitado anteriormente. **Nota:** Las piezas de adorno son simétricas y encajan en cualquiera de los lados. Ajustar por parejas los 4 agujeros roscados M6 y volver a colocar las tuercas.
4. Repetir la misma operación en el otro lado.
5. Quitar la cuña.

9.3 Paneles superiores decorativos

Este panel puede utilizarse para simplificar el enladrillado encima de la abertura de la chimenea. Colocar los paneles delanteros en la parte superior como se muestra en el dibujo.

9.4 Cámara de convección - n° cat. 340794

La cámara de convección garantiza una circulación de aire alrededor. Sería beneficioso disponer de salidas de aire a la habitación adicionales para mejorar la emisión de calor a la habitación.

Estos canales deben ser de material no inflamable y no deben estar en contacto con ningún material que lo sea puesto que pueden llegar a estar extremadamente calientes.

Si se emplea una cámara de convección, no instale un ventilador que aspire aire de dicha cámara. No obstante, puede colocarse un ventilador que proporcione presión en la cámara de convección.

Indice generale

1.0 Conformità alle leggi.....	33
2.0 Dati tecnici.....	33
3.0 Misure di sicurezza.....	34
4.0 Installazione	34
5.0 Uso	37
6.0 Manutenzione	38
7.0 Assistenza	39
8.0 Risoluzione dei problemi.....	39
9.0 Accessori opzionali	40
Figuri	48

1.0 Conformità alle leggi

L'installazione di un caminetto deve essere eseguita in conformità ai codici e alle norme locali di ogni paese.

L'installazione del prodotto deve essere conforme a tutte le norme locali, incluse quelle relative a standard europei o specifici del paese.

Le istruzioni per l'assemblaggio, l'installazione e l'uso sono fornite con il prodotto. Prima di utilizzare il prodotto è necessario che l'impianto sia ispezionato da una persona qualificata.

Sullo scudo termico posto nella parte posteriore del prodotto è applicata un'etichetta realizzata in materiale termoresistente e contenente dati e informazioni sull'identificazione e documentazione del prodotto.

2.0 Dati tecnici

Materiale:	Ghisa
Rivestimento esterno:	Pittura/smalto
Combustibile:	Legna
Lunghezza massima dei ceppi:	50 cm
Scarico fumi:	Alto/posteriore
Dimensione canna fumaria:	
internamente:	Ø 175 mm/ sezione trasversale 240 cm ²
esternamente:	Ø 200 mm/ sezione trasversale 314 cm ²
Uscita dell'aria calda:	Ø 80 mm
Peso approssimativo:	186 kg
Accessori opzionali:	Raccogli cenere con grata di setacciatura, pannelli di rifinitura laterale e anteriore, camera di convezione

Dimensioni, distanze e così via: Vedere **fig.1**

Dati tecnici in base a EN 13229

Potenza termica nominale:	10,0 kW
Massa di gas prodotta dal fumo:	8,9 g/s
Tiraggio raccomandato della canna fumaria:	14 Pa
Rendimento:	81%@10,3 kW
Emissione di CO (13% O ₂):	0,09%
Temperatura dei gas prodotti dai fumi:	278°C
Modalità operativa:	intermittente

3.0 Misure di sicurezza

3.1 Precauzioni generali antincendio

L'utilizzo di un caminetto può costituire un pericolo. Si raccomanda pertanto di attenersi alle istruzioni seguenti:

- Assicurarsi che mobili e altro materiale infiammabile non siano mai troppo vicini al caminetto.
- Lasciare che il fuoco si spenga. Non utilizzare mai acqua per spegnere il fuoco poiché in questo modo si potrebbe danneggiare il caminetto.
- Il caminetto si scalda quando viene usata e pertanto, se toccato, può provocare ustioni.
- Rimuovere la cenere solo quando il caminetto è freddo.
- La cenere deve essere smaltita all'esterno oppure in un luogo in cui non costituisca un potenziale pericolo.

3.2 Circolazione dell'aria

Attenzione! Assicurarsi che nel locale in cui verrà installato il caminetto vi sia un'adeguata circolazione dell'aria proveniente dall'esterno.

Un'inadeguata ventilazione all'interno della stanza potrebbe provocare una fuga di gas prodotti dal fumo, rappresentando un serio pericolo. In casi del genere è possibile riconoscere i seguenti sintomi: odore di fumo, sonnolenza, nausea e sensazione di malessere.

Verificare che le aperture per la circolazione dell'aria presenti nel locale in cui si trova il caminetto non siano ostruite.

Evitare l'utilizzo di ventole meccaniche nel locale in cui si trova il caminetto. Questo tipo di ventola potrebbe causare una pressione negativa e introdurre gas velenosi all'interno del locale.

4.0 Installazione

4.1 Pavimento

Basamento

Verificare che il pavimento/basamento sia sufficientemente robusto per supportare il peso del caminetto, indicato nella sezione «2.0 Dati tecnici».

Protezione del pavimento in legno

Se il caminetto deve essere installato su un pavimento in materiale infiammabile, coprire il pavimento sotto e di fronte il caminetto con una piastra di metallo o altro materiale ignifugo. Lo spessore minimo consigliato è 0,9 mm.

Tale piastra deve essere conforme alle leggi e ai regolamenti nazionali.

Eventuali pavimentazioni in materiali infiammabili come linoleum, moquette, ecc. devono essere rimosse da sotto la piastra di protezione del pavimento.

Requisiti per la protezione di pavimento infiammabile davanti al caminetto

La piastra anteriore deve essere conforme alle leggi e ai regolamenti nazionali. Contattare le autorità edili locali in relazione alle disposizioni e ai requisiti di installazione.

4.2 Parete

Distanza da pareti in materiale infiammabile (vedere fig. 1)

Requisiti di isolamento

80 mm di lana di roccia da 120 kg/m³ stratificata da un lato con allumino.

Contattare le autorità edili locali in relazione alle disposizioni e ai requisiti di installazione.

Distanza dal caminetto all'isolante sul pannello posteriore.

Vedere figg. 1 e 2:

Almeno 30 mm.

Requisiti per la cornice del caminetto

La cornice dell'inserto deve essere in materiale ignifugo.

Qualora la cornice in muratura del caminetto giunga fino al soffitto e quest'ultimo sia in un materiale non ignifugo, sopra la camera di riscaldamento e le prese d'aria nella cornice occorrerà installare un pannello schermante supplementare per evitare di scaldare il soffitto.

Si potrà utilizzare, ad esempio:

Lana di roccia da 100 mm di spessore su una piastra in acciaio da almeno 0,9 mm.

Assicurare un'adeguata ventilazione sopra la cornice, ad esempio lasciando uno spazio tra questa e il soffitto o praticando un'apertura di circa 5 cm² (fig. 2).

Nota: Ricordare che deve essere possibile pulire e ispezionare l'impianto.

4.3 Circolazione dell'aria (fig. 2)

È necessario consentire la circolazione dell'aria tra l'inserito e la muratura, ed è molto importante che giunga aria alle valvole di tiraggio poste sopra e sotto l'inserito.

Le dimensioni della presa d'aria richiesta per Jøtul I 18 (per la circolazione dell'aria) sono le seguenti:

Base: Ventilazione libera minima di 750 cm².

Uscita superiore: Ventilazione libera minima di 1000 cm².

Tale misura di sicurezza impedisce l'accumulo di calore all'interno della cornice e assicura inoltre una sufficiente diffusione di calore nell'ambiente.

Se la casa non è ventilata a sufficienza, il locale deve essere dotato di un sistema supplementare di circolazione dell'aria fresca, ad esempio per mezzo di condotti dell'aria separati o di un condotto separato posto direttamente sull'uscita superiore del caminetto.

Il condotto dell'aria deve essere in posizione rigorosamente verticale. I condotti utilizzati nel prodotto devono essere in materiale ignifugo.

4.4 Soffitto

Jøtul I 18 deve avere una distanza minima di 500 mm tra la presa d'aria calda nella **parte superiore** della cappa e il soffitto in materiale infiammabile.

4.5 Canna fumaria

- Il caminetto può essere connesso a una canna fumaria e a un condotto dei fumi che siano approvati per caminetti a combustibile solido con temperatura del gas prodotto dal fumo specificato nella sezione «2.0 Dati tecnici».
- La sezione trasversale della canna fumaria deve avere almeno le stesse dimensioni della sezione trasversale del condotto. Per calcolare la sezione trasversale corretta della canna fumaria, vedere la sezione «2.0 Dati tecnici».
- Il caminetto deve essere collegato a una canna fumaria separata. Contattare le autorità edili locali in relazione alle disposizioni e ai requisiti di installazione.
- Il collegamento con la canna fumaria deve essere effettuato in conformità alle istruzioni di installazione fornite dal produttore della stessa.
- Montare e posizionare provvisoriamente il caminetto, senza praticare alcun foro nella canna fumaria, in modo da individuare la corretta posizione del caminetto e del foro sulla canna fumaria. Per le dimensioni minime, vedere **fig. 1**.
- Assicurarsi che il condotto sia inclinato verso l'alto, verso la canna fumaria.
- Utilizzare un condotto provvisto di portello che consenta di effettuare la pulizia.

È importante che i collegamenti siano abbastanza flessibili. Ciò serve a impedire che un assestamento nell'installazione possa causare la formazione di crepe.

Nota importante! Un collegamento corretto ed ermetico è molto importante per il funzionamento corretto del prodotto.

Attenzione! Il peso del caminetto non deve gravare sulla canna fumaria. Il caminetto non deve impedire il movimento della canna fumaria e non deve essere fissato a quest'ultima.

Nota: l'associazione britannica dei produttori di canne fumarie ha pubblicato una guida di riferimento che contiene informazioni generali su cappe e canne fumarie.

Tiraggio raccomandato della canna fumaria: Vedere la sezione «2.0 Dati tecnici». Se il tiraggio è troppo forte, è possibile controllarlo installando e azionando una valvola di tiraggio.

In caso di incendio della canna fumaria

- Chiudere tutte le aperture e le prese d'aria.
- Tenere chiusa la porta del caminetto.
- Verificare la presenza di fumo in cantina e in soffitta.
- Chiamare i vigili del fuoco.
- Prima di utilizzare di nuovo il caminetto dopo un incendio, è necessario che venga controllato da un tecnico specializzato che ne assicuri l'integrità e il corretto funzionamento.

4.6 Preparazione/installazione

Assicurarsi che l'inserito del caminetto non sia danneggiato prima di iniziare l'installazione.

Montaggio delle gambe (fig. 5)

1. Disimballare l'inserito.
2. Estrarre tutte le parti libere, come il parafiamma, le piastre refrattarie e la base inferiore.
3. Sistemare il pallet in legno e l'imballaggio in cartone sul pavimento e posare il caminetto facendolo adagiare sul lato posteriore e prestando la massima attenzione.
4. Montare le tre gambe **D** utilizzando 3 viti a testa esagonale M8x35 mm con dadi e rondelle.
5. Montare sulle gambe le parti di estensione regolabile in modo che il contenitore della cenere (**fig. 10A**) sia sollevato di almeno 100 mm dal pavimento. Fissare alle gambe le parti di estensione con viti a testa esagonale M6 x 25 mm e dadi.
6. Per la perfetta regolazione dell'altezza, avvitare una vite esagonale M10 x 35 mm alla fine di ciascuna parte di estensione regolabile.

Montaggio dello scudo termico (fig. 5C)

Svitare il bullone al centro della piastra inferiore (**fig. 5A**) fino a quando la sbarra (**fig. 5B**) non si allenta. Posizionare lo scudo termico (**fig. 5C**) sul bullone (**fig. 5B**) dalla parte sottostante, con la parte svasata rivolta verso il basso e la tacca di fronte alla gamba. Fissare lo scudo termico al bullone con un dado M6.

1. Posizionare una rondella sotto ciascun bullone per proteggere il pavimento.
2. Sollevare l'inserito.

ITALIANO

4.7 Montaggio/installazione

Il caminetto è pesante! Sarà necessario chiedere aiuto per installare e sistemare il caminetto in posizione.

Montaggio della campana di deflusso (fig. 6 e 7)

1. La campana di deflusso (fig. 6A) può essere sistemata in qualsiasi posizione in direzione della canna fumaria.
2. Inserire lo scarico fumi (fig. 7A) nella campana di deflusso, verticalmente o orizzontalmente in base all'orientamento della canna fumaria. Fissare con due viti (fig. 7B).
3. Applicare del cemento per sigillare la parte piana della campana di deflusso alla parte superiore dell'inserito.
4. Posizionare la campana di deflusso in posizione corretta verso il foro della canna fumaria. Se è necessario installare un condotto dell'aria di combustione (fig. 6C), effettuare tale operazione prima di fissare la campana di deflusso.

Montaggio dello scudo termico della campana di deflusso (fig. 8)

1. Per montare lo scudo termico della campana di deflusso è sufficiente applicarlo.
2. Posizionare lo scudo termico intorno alla campana di deflusso con l'apertura sotto lo scarico fumi.

Montaggio dei condotti dell'aria di combustione (fig. 6)

Vedere la sezione «4.3 Circolazione dell'aria».

Nota! Tutti i canali presenti nel caminetto devono essere in materiale ignifugo.

1. Se l'aria di combustione deve provenire dall'esterno, è necessario installare un condotto sulla flangia a destra (fig. 6B) (vista anteriore). Se la canna fumaria è piuttosto corta o se il tiraggio non è sufficiente, è consigliabile utilizzare entrambe le aperture di ingresso dell'aria situate nella parte superiore dell'inserito.
2. Inserire l'adattatore attraverso la flangia.
3. Posizionare la flangia sopra il foro dell'apertura e fissare con il dado. Fissare l'altra flangia nello stesso modo.
4. Fissare i condotti all'adattatore (fig. 6C) con un fermatubi.

Montaggio del parafiamma e delle piastre refrattarie (fig. 3 e 4)

1. Posizionare il bordo posteriore dritto del parafiamma (fig. 3A) sul sostegno della parete posteriore. Verificare che i due «piedini di appoggio» si trovino sulla parte superiore delle due camme delle pareti laterali.
2. Posizionare le piastre refrattarie laterali (fig. 4C), quindi posizionare la piastra refrattaria posteriore (fig. 4D).
3. Posizionare la piastra per la cenere (fig. 4G) vicino alla cornice inferiore.

Regolazione delle porte (Panorama - Harmony) (fig. 4)

1. Allentare i due bulloni (fig. 4F) presenti agli angoli superiori. Lasciare avvitati i bulloni inferiori.
2. Spingere a destra o a sinistra la parte superiore della cornice fino a quando la porta non è allineata con la cornice. Stringere i due bulloni.
3. La porta modello Panorama viene fornita dalla fabbrica con cerniere a destra. Se si desidera la cerniera a sinistra, è necessario rimuovere la porta e la cornice dalla camera di combustione. Osservare il montaggio della cornice. Tagliare la guarnizione esattamente nella scanalatura dei giunti e rimuovere la cornice.
4. La posizione della cerniera cambia insieme alla serratura che è capovolta. Le parti superiore e inferiore della cornice rimangono nelle rispettive posizioni.
5. Montare la cornice e installarla nella camera di combustione. Stringere i bulloni e verificare che la porta sia allineata alla cornice.

4.8 Funzioni di controllo (fig. 4)

Quando il prodotto è installato, verificare sempre i dispositivi di controllo che devono muoversi con facilità e funzionare in maniera soddisfacente.

Valvola di accensione (A) e presa d'aria (B)

Posizione a sinistra = chiusa

Posizione a destra = completamente aperta

5.0 Uso

5.1 Scelta del combustibile

Utilizzare sempre legna da ardere di qualità. Si otterranno così risultati ottimali, senza rischi di danni al prodotto.

5.2 Legna da ardere di qualità: definizione di Jøtul

Con legna di buona qualità si intendono, ad esempio, ciocchi di: betulla, faggio e quercia.

La legna di buona qualità deve presentare un grado di essiccazione tale che il contenuto di acqua sia pari a circa il 20%.

Per raggiungere questa condizione, la legna deve essere tagliata nel tardo inverno o all'inizio della primavera, quindi spaccata e accatastata all'aria aperta e coperta per evitare l'assorbimento di acqua piovana. In autunno la legna dovrebbe essere tenuta al chiuso per poterla utilizzare durante l'inverno.

La quantità di energia ottenibile da 1 kg di legna varia molto poco. Il peso specifico dei differenti tipi di legname varia invece in misura considerevole. Ad esempio, il peso di un determinato volume di legno di betulla produce meno kWh rispetto alla medesima quantità di legno di quercia.

La quantità di energia prodotta da 1 kg di legna di qualità è pari a 3,8 kWh. 1 kg di legna completamente essiccata (umidità pari allo 0%) produce all'incirca 5 kWh, mentre la legna con un tasso di umidità del 60% genera 1,5 kWh/kg circa.

L'utilizzo di legna umida può comportare le seguenti conseguenze:

- Depositi di fuliggine/catrame sul vetro, nel caminetto e nella canna fumaria.
- Scarsa capacità di riscaldamento del caminetto.
- Rischio di incendio nella canna fumaria quale conseguenza dell'accumulo di fuliggine nel caminetto, nel condotto e nella canna fumaria stessa.
- Spegnimento del fuoco.

Non accendere mai il fuoco utilizzando i seguenti materiali:

- rifiuti domestici, sacchetti di plastica e così via
- legname verniciato o impregnato, estremamente tossico
- tavole di legno truciolare o laminato
- legna di scarto.

Questi materiali potrebbero danneggiare il prodotto e inquinare l'atmosfera.

Nota importante! Non utilizzare mai liquidi infiammabili come benzina, cherosene, alcol denaturato o simili per accendere il fuoco. Ciò potrebbe causare lesioni personali e danni al prodotto.

5.3 Lunghezza dei ciocchi e loro quantità

I ciocchi da utilizzare possono avere una lunghezza massima di **50 cm**. L'emissione di calore nominale di un caminetto Jøtul I 18 è di **10 kWh**. Il requisito per l'emissione nominale di calore è di **3,1 kg** di legna di qualità **ogni ora**.

Un fattore importante per ottenere un funzionamento efficiente del caminetto è rappresentato dalle dimensioni dei ceppi, che devono essere le seguenti:

Fascine:

Lunghezza: circa 30 cm

Diametro: 2 - 5 cm

Quantità per un'accensione: 8 - 10 pezzi

Legna da ardere (spaccata):

Lunghezza consigliata: 30 cm

Diametro: circa 8 - 12 cm

Intervalli di aggiunta della legna: circa ogni 60 minuti

Aumento della fiamma: 3,1 kg

Mengde pr. ilegg: 4 stk.

5.4 Prima accensione

- Accendere il fuoco come descritto nella sezione «**5.5 Uso quotidiano**».
- Accendere il fuoco e mantenerlo vivo per un paio di ore, facendo defluire dall'ambiente il fumo e l'odore generati dal prodotto.
- Ripetere questa operazione un paio di volte.

Nota! Durante il primo utilizzo del caminetto vengono emanati odori.

Prodotti verniciati: è probabile che quando si accende il fuoco per la prima volta, il caminetto emetta un gas irritante ed emani un odore sgradevole. Il gas non è velenoso, tuttavia si consiglia di aumentare la ventilazione del locale. Lasciare che il fuoco arda con un tiraggio elevato fino a che tutte le tracce di gas scompaiono e non siano più presenti fumo o cattivi odori.

Prodotti smaltati: le prime volte che si utilizza un caminetto nuovo può formarsi sulla superficie dell'acqua di condensa. Rimuovere tale condensa per impedire la formazione di macchie permanenti quando la superficie si riscalda.

5.5 Uso quotidiano

Il prodotto è stato progettato per l'impiego della combustione intermittente, con la quale si intende il normale utilizzo del caminetto, ovvero l'attesa della formazione della brace prima di aggiungere altra legna.

1. Spingere verso destra entrambe le prese d'aria per aprirle completamente (**fig. 4A+B**). (Quando la maniglia è calda è opportuno utilizzare un guanto.)
2. Collocare due ceppi di medie dimensioni su ciascun lato della base.
3. Sistemare tra la legna dei fogli di giornale appallottolati oppure dei trucioli, aggiungervi alcune fascine disposte a incrocio e accendere i fogli di giornale. Aumentare gradualmente la dimensione dei ciocchi aggiunti.
4. Lasciare la porta leggermente aperta finché la legna non prende fuoco. Chiudere la valvola di accensione quando si è certi che il fuoco abbia preso bene e la legna arde vivacemente.
5. Regolare quindi il tasso di combustione sul livello di riscaldamento desiderato, regolando la valvola di tiraggio (**fig. 4B**).
6. Per utilizzare la grata di setacciatura, quando si utilizza il caminetto, il chiusino deve essere chiuso.

L'emissione di calore nominale si ottiene quando la presa d'aria è completamente aperta.

5.6 Aggiunta di legna

- Ciascuna carica di legna dovrebbe bruciare sino alla cenere prima di aggiungere nuova legna. Aprire leggermente la porta per consentire l'annullamento della pressione negativa, quindi aprirla completamente.
- Aggiungere la legna e verificare che la presa d'aria resti completamente aperta per alcuni minuti fino a quando la legna non prende fuoco.
- Quando la legna ha preso fuoco bene e arde vivacemente, chiudere la presa d'aria.

Nota importante! Esiste il pericolo di surriscaldamento. Il caminetto non deve mai essere utilizzato in maniera da provocarne il surriscaldamento.

Il surriscaldamento si verifica quando si colloca una quantità eccessiva di legna nel caminetto e/o quando si lascia la presa d'aria completamente aperta per troppo tempo. Se una qualsiasi parte del caminetto è incandescente, significa che la temperatura è troppo elevata. Se ciò accade, ridurre immediatamente l'apertura della presa d'aria.

Se si sospetta un tiraggio eccessivo o insufficiente della canna fumaria, rivolgersi a un tecnico specializzato. Per ulteriori informazioni, vedere anche le sezioni «2.0 Dati tecnici» e «4.5 Canna fumaria».

5.7 Passaggio da inverno a primavera

Durante un periodo di transizione con improvvisi cambiamenti climatici, nel tiraggio di fumo passivo o in presenza di vento forte, il tiraggio della canna fumaria potrebbe non funzionare al meglio e i fumi della combustione potrebbero restare nel locale dove si trova il caminetto.

In questi casi, si consiglia di utilizzare una quantità inferiore di legna e lasciare completamente aperte le prese d'aria in modo che la legna bruci più rapidamente e venga mantenuto il corretto tiraggio della canna fumaria.

Per evitare accumuli di cenere, rimuoverla più spesso del solito. Vedere la sezione «6.2 Eliminazione della cenere».

6.0 Manutenzione

6.1 Pulizia del vetro

Il caminetto Jøtul I 18 è dotato di tiraggio dall'alto (lavaggio ad aria). L'aria viene aspirata attraverso la presa d'aria nella parte superiore del caminetto e viene poi spinta verso il basso lungo la superficie interna del vetro. Questo sistema riduce il deposito di fuliggine sul vetro.

Sarà comunque inevitabile l'accumulo di un po' di fuliggine sul vetro e la sua quantità dipenderà dalle condizioni di tiraggio locale e dalla regolazione della valvola di tiraggio. La maggior parte della fuliggine verrà normalmente bruciata quando si apre completamente la valvola di tiraggio e il fuoco brucia vivacemente nel caminetto.

Suggerimento utile! Per la normale pulizia, inumidire un pezzo di carta assorbente con acqua tiepida e aggiungere un po' di cenere presa dalla camera di combustione. Pulire il vetro con la carta, quindi risciacquarlo con acqua pulita. Se fosse necessario pulire il vetro più a fondo, si raccomanda un detergente per vetri (seguire le istruzioni riportate sul flacone).

6.2 Eliminazione della cenere

- Raschiare la cenere attraverso la grata, lasciandone comunque una piccola quantità per formare uno strato protettivo sul fondo dell'inserito.

Utilizzo del raccogli-cenere (accessorio opzionale)

1. La grata è stata progettata per mantenere nella parte inferiore del focolare uno strato di cenere contenuto.
2. Quando è necessario rimuovere la cenere, spingere/tirare la leva fino a quando la grata non diventa piena di cenere. La grata è agganciata a una scanalatura sul lato sinistro e deve essere sollevata inserendo la "maniglia fredda" nel perno che si trova sul lato destro della grata. Mentre il contenitore si riempie di cenere, la grata e la maniglia sono appoggiate alla piastra laterale sinistra.

Vedere anche le istruzioni sullo smaltimento della cenere nella sezione «3.1 Precauzioni generali antincendio».

6.3 Pulizia del caminetto ed eliminazione della fuliggine

L'utilizzo del caminetto può causare depositi di fuliggine all'interno dello stesso. La fuliggine è un buon isolante e riduce l'emissione di calore del caminetto. Se i depositi di fuliggine si accumulano durante l'utilizzo del prodotto, è possibile rimuoverli con facilità utilizzando l'apposito utensile.

Per ottenere i migliori risultati dal prodotto, è necessario effettuare ogni anno la pulizia interna. È consigliabile eseguire questa operazione assieme alla pulizia dei tubi e della canna fumaria.

6.4 Pulizia dei tubi del fumo fino alla canna fumaria

Il sistema più semplice per pulire il condotto di deflusso è quello di rimuovere entrambi i parafiamma e pulire attraverso il portello del caminetto. **Vedere la sezione «7.0 Assistenza».**

6.5 Controllo del caminetto

Jøtul consiglia di controllare personalmente e con attenzione il caminetto dopo averne eseguito la pulizia. Controllare che non vi siano crepe su tutte le superfici visibili. Verificare che tutte le giunzioni siano ermetiche e che le guarnizioni siano posizionate correttamente. Qualsiasi guarnizione che presenti segni di usura o deformazione deve essere sostituita.

Pulire a fondo la scanalatura della guarnizione, aggiungere adesivo ceramico (acquistabile presso il rivenditore locale Jøtul) e premere la guarnizione nella posizione corretta. Il giunto si asciugherà rapidamente.

6.6 Manutenzione esterna

Dopo anni di utilizzo, i **prodotti verniciati** possono cambiare colore. Prima di applicare nuova vernice, è necessario rimuovere dalla superficie le particelle che si stanno staccando.

I **prodotti smaltati** devono essere puliti solo con un panno pulito e non umido. Non utilizzare acqua né sapone. Eventuali macchie possono essere rimosse con prodotti detersivi (prodotti per il forno e così via).

7.0 Assistenza

Attenzione! Non è consentito apportare al prodotto modifiche non autorizzate! Utilizzare solo parti di ricambio originali!

7.1 Sostituzione delle piastre refrattarie/piastra interna inferiore (fig. 4)

1. Rimuovere le piastre refrattarie laterali (fig. 4C) sollevandole leggermente ed estraendole.
2. Rimuovere la piastra refrattaria posteriore (fig. 4D).
3. Rimuovere la piastra interna inferiore (fig. 4E).
4. Per effettuare l'installazione, ripetere la procedura in ordine inverso.

7.2 Sostituzione del parafiamma (fig. 3)

1. Sollevare leggermente il parafiamma (fig. 3A) ed estrarlo attraverso lo sportello.
2. Per la reinstallazione seguire la stessa procedura in senso inverso.

8.0 Risoluzione di eventuali problemi

Tiraggio insufficiente

- Verificare la lunghezza della canna fumaria e la conformità alle norme nazionali. Verificare che la sezione trasversale minima della canna fumaria sia sufficientemente larga. Per ulteriori informazioni, vedere anche le sezioni «2.0 Dati tecnici» e «4.5 Canna fumaria».
- Verificare che non ci sia nulla che impedisca il deflusso del fumo: rami, alberi e così via.

Spegnimento del fuoco poco dopo l'accensione

- Accertarsi che la legna sia sufficientemente secca.
- Verificare la presenza di pressione negativa nel locale. In caso affermativo, spegnere le ventole meccaniche e aprire una finestra nelle vicinanze del caminetto.
- Controllare che la presa d'aria sia aperta.
- Controllare che il condotto di scarico dei fumi non sia intasato dalla fuliggine.

Accumulo anomalo di fuliggine sul vetro

È inevitabile che si accumuli della fuliggine sul vetro, ma la sua quantità dipende da:

- Umidità della legna
- Condizioni di tiraggio locale
- Regolazione della presa d'aria.

Gran parte della fuliggine viene normalmente bruciata quando la presa d'aria è completamente aperta e il fuoco arde vivacemente nel caminetto. Vedere «Suggerimento utile» nella sezione «6.1 Pulizia del vetro».

9.0 Accessori opzionali

9.1 Raccogli cenere con grata di setacciatura (fig. 9)

1. Quando necessario, rimuovere la cenere accumulata (fig. 9F). Per utilizzare la grata di setacciatura, quando si utilizza il caminetto, il chiusino deve essere chiuso.
2. Rimuovere la grata (fig. 9C). Posizionare la guarnizione intorno al foro. Inserire il contenitore (fig. 10A) del raccogli cenere (fig. 10B) e fissarlo alla piastra inferiore con 3 viti da sotto la camera di combustione. Collocare il raccogli cenere.
3. Rimuovere la struttura dell'apertura (fig. 9A) e scambiare l'apertura con quella preforata (fig. 9B).
4. Fissare la leva (fig. 9C) alla connessione della grata (fig. 9D), inserendo l'estremità della leva a forma di Z nel foro del braccio di connessione dalla parte inferiore.
5. Avvitare il pomello sulla leva.
6. Posizionare la grata (fig. 9F) e verificare che la protuberanza si trovi nella rondella della connessione.

9.2 Rifinitura laterale stretta (Panorama/Harmony) (fig. 4)

1. Consente di supportare la cornice anteriore nella parte centrale con un utensile a forma di cuneo per evitarne la caduta quando viene allentata. È possibile utilizzare un cacciavite a forma di cuneo oppure una matita in legno.
2. Svitare le due viti (fig. 4F) di un solo lato. Rimuovere i due dadi corrispondenti.
3. Posizionare la rifinitura laterale e fissarla con le stesse viti.
Nota: le parti della rifinitura sono simmetriche e possono essere utilizzate indifferentemente per entrambi i lati. I 4 fori M6 autofilettati si trovano due per lato.
4. Ripetere la stessa operazione sull'altro lato.
5. Rimuovere il cuneo.

9.3 Pannelli di rifinitura superiori

È possibile utilizzare questi pannelli per semplificare la muratura della parte superiore dell'apertura del caminetto. Individuare i pannelli anteriori nella parte superiore.

9.4 Camera di convezione - n. cat. 340794

Per migliorare l'emissione di calore in altri locali, è possibile montare una camera di convezione nella parte superiore del prodotto. Collegare i canali flessibili direttamente dagli adattatori di aria calda, sopra la camera di riscaldamento, e direttamente alle aperture della cappottatura.

I canali di aria calda del caminetto devono essere in materiale ignifugo. I canali possono essere estremamente caldi ed è importante che non vengano a contatto con materiali infiammabili.

Se si utilizza una camera di convezione, non installare una ventola che aspiri aria dalla camera di convezione. È invece possibile installare una ventola che generi pressione nella camera di convezione.

Inhaltsverzeichnis

1.0 Behördliche Auflagen.....	41
2.0 Technische Daten	41
3.0 Sicherheitsmaßnahmen	42
4.0 Installation	42
5.0 Verwendung.....	44
6.0 Pflege	46
7.0 Instandhaltung.....	46
8.0 Ursachen von Betriebsstörungen Fehlersuche.....	47
9.0 Zusatzausstattung.....	47
Figuren.....	48

1.0 Behördliche Auflagen

Die Aufstellung muss gemäß den behördlichen Auflagen und Bestimmungen des jeweiligen Landes erfolgen.

Alle lokalen Bestimmungen, einschließlich solche im Bezug auf nationale und europäische Normen, müssen bei der Aufstellung des Produkts eingehalten werden.

Anleitungen für Montage bzw. Aufstellung und zum Betrieb des Kamines sind dem Produkt beigelegt. Das Produkt muss vor Inbetriebnahme durch eine qualifizierte Stelle genehmigt werden.

Eine Plakette mit Produktinformationen aus hitzebeständigem Material befindet sich auf dem Hitzeschild an der Rückseite des Produkts. Sie enthält Informationen über Kennzeichnung und Dokumentation des Produkts.

2.0 Technische Daten

Material:	Gußeisen
Anstrich:	Lack/Email
Heizmaterial:	Holz
Max. Holzscheitlänge:	50 cm
Abzugsöffnung:	Oben/hinten
Durchmesser des Abzugsrohres:	
inner:	175 mm/240 cm ² Querschnitt
außen:	200 mm/314 cm ² Querschnitt
Warmluftausfuhr:	Ø 80 mm
Gewicht, ca.:	186 kg
Zusatzausrüstung:	Rüttelrost für Holzverbrennung, Schmale Seite- und Montageblenden, Konvektionskammer
Feuerschutzwände usw.:	Siehe Abb. 1

Die technischen Daten entsprechen EN 13229

Nennwärmeleistung:	10,0 kW
Rauchgasmassenstrom:	8,9 g/s
Empfohlener Kaminzug:	14 Pa
Wirkungsgrad:	81%@10,3 kW
CO Emission (13% O ₂):	0,09 %
Rauchgastemperatur:	278° C
Gebrauchstyp:	Intermittent

DEUTSCH

3.0 Sicherheitsmaßnahmen

3.1 Brandschutzmaßnahmen

Die Benutzung des Kamines kann mit einer gewissen Gefahr verbunden sein. Deshalb sollten die folgenden Anweisungen unbedingt beachtet werden:

- Es ist darauf zu achten, dass Möbel und andere brennbare Gegenstände nicht zu nahe an der Feuerstelle stehen.
- Lassen Sie das Feuer ausgehen. Niemals mit Wasser löschen.
- Der Kamin wird heiß und kann bei Berührung Verletzungen hervorrufen.
- Entnehmen Sie Asche nur bei abgekühltem Kamin.
- Die Asche muss draußen an einem Ort entsorgt werden, an dem keine Feuergefahr besteht.

3.2 Luftzufuhr

Vorsicht! Stellen Sie eine ausreichende Frischluftzufuhr in dem Raum sicher, wo der Kamin aufgestellt werden soll.

Eine unzureichende Belüftung kann dazu führen, dass sich Rauchgas im Raum ansammelt. Das ist äußerst gefährlich! Anzeichen dafür sind Rauchgeruch, Benommenheit, Übelkeit und Unwohlsein.

Sorgen Sie dafür, dass die Entlüftungen in dem Raum, wo der Ofen steht, nicht blockiert sind!

In Räumen mit einem Kamin sollten keine Lüftungseinrichtungen mit mechanischem Gebläse verwendet werden. Dies führt ggf. zu einem Unterdruck, wodurch giftige Abgase in den Raum gelangen.

4.0 Installation

4.1 Fundament

Achten Sie darauf, dass der Boden stabil genug für den Kamin ist. Informationen über Gewichte erhalten Sie unter «**2.0 Technische Daten**».

Holzbodenschutz

Wird der Ofen auf einem Holzfußboden aufgestellt, muss der Boden unter und vor dem Kamin mit einer Platte aus Metall oder einem anderen unbrennbarem Material abgedeckt werden. Die empfohlene Mindestdicke beträgt 0,9 mm.

Die Bodenplatte muss den nationalen Gesetzen und Bestimmungen entsprechen.

Brennbare Bodenbeläge – z. B. Linoleum, Teppiche usw. – unter der Brandschutzplatte müssen entfernt werden.

Erforderliche Schutzmaßnahmen für brennbare Böden vor dem Ofen

Die Frontplatte muss den nationalen Gesetzen und Bestimmungen entsprechen.

Bei der örtlichen Baubehörde erhalten Sie Informationen zu Einschränkungen und Auflagen bei der Aufstellung.

4.2 Wand

Abstand des Ofens zur brennbaren Wand mit Isolation - Siehe Abb. 1

Erforderliche Materialien für die Isolation

80 mm Steinwolle mit einer Dichte von 120 kg/m³ und einer einseitigen Aluminiumbeschichtung.

Bei der örtlichen Baubehörde erhalten Sie Informationen zu Einschränkungen und Auflagen bei der Aufstellung.

Der Abstand von der Schutzplatte des Einsatzes bis zur Vormauerung muss mindestens 30 mm betragen (Abb. 1 und 2).

Anforderungen an der Ofenummantelung

Die Ofenummantelung muss aus nicht brennbarem Material bestehen.

Beachten Sie, dass die gesamte Rückenplatte innerhalb der Ummantelung mit Isolationsmaterial bedeckt sein muss.

Ist die Ofenverkleidung bis zur Decke gemauert und besteht diese Decke aus brennbarem Material, muss über der Wärmekammer und den Belüftungsöffnungen der Verkleidung eine Deckenplatte montiert werden, um ein Erhitzen der Decke zu verhindern.

Dafür können Sie zum Beispiel folgendes Material verwenden: Steinwolle mit einer Dicke von 100 mm über einer Stahlplatte von mind. 0,9 mm Dicke.

Oben an der Kaminschürze muß für die Entlüftung gesorgt werden - z. B. eine Spalte unter der Zimmerdecke, oder eine Öffnung von ca. 5 cm² (Abb. 2).

Wichtig! Die Installation müssen gefegt und inspiziert werden können.

4.3 Luftzirkulation (Abb. 2)

Zwischen der Kamin und dem Mauerwerk muss die Luft frei zirkulieren können. Achten Sie außerdem auf freie Luftzufuhr zu den Windfängen auf und unter dem Einsatz.

Erforderliche Luftdurchlässe für den Kaminen ist er geforderte Mindesten (Luftzirkulation)

Zulässige Luftöffnungen (Zirkulationsluft):

Im Sockel: mindestens 750 cm² freie Öffnung
In der Schürze: mindestens 1000 cm² freie Öffnung

Mit dieser Maßnahme wird eine übermäßige Hitzeentwicklung in der Ummantelung verhindert und eine ausreichende Wärmeabstrahlung in das Zimmer gewährleistet.

Wenn das Haus schlecht belüftet ist, muß der Raum mit zusätzlicher Frischluftzirkulation versehen werden. Der Kanal muß mit einem Schieber versehen sein, um bei Nichtbenutzung des Kamins die Kaltluftzufuhr zu sperren. Der Frischluftkanal muß so gerade wie möglich sein. Die Kanäle im Kaminraum müssen aus nicht brennbarem Material gefertigt sein.

4.4 Decke

Der Jøtul I 18 ist für eine Montage zugelassen bei dem Abstand zwischen der Oberkante der Warmluftöffnung und der Zimmerdecke aus brennbarem Material mindestens 500 mm betragen muß.

4.5 Schornsteine und Abzugsrohre

- Der Kamin kann an einen Schornstein und an ein Abzugsrohr angeschlossen werden, wenn diese für mit Festbrennstoffen betriebene Feuerstellen mit Rauchgastemperaturen wie im Abschnitt «2.0 Technische Daten» angegeben zugelassen sind.
- Der Querschnitt des Schornsteins muss mindestens dem des Abzugsrohrs entsprechen. Angaben zur Berechnung des richtigen Schornsteinquerschnitts finden Sie im Abschnitt «2.0 Technische Daten».
- Die Schornsteinberechnung erfolgt nach DIN 4705 Teil 1 und Teil 2 bzw. Teil 3 mit dem dieser Anleitung zugefügten Wertetripel.
- Bei Produkte mit selbstschließenden Feuerraumtüren ist ein Anschluss an einen bereits mit anderen Öfen und Herden belegten Schornstein möglich, sofern die Schornsteinbemessung gem. DIN 4705, Teil 3, dem nicht widerspricht.
- Produkte ohne selbstschließende Sichtfenstertüren müssen an einen eigenen Schornstein angeschlossen werden.
- Der Anschluss an den Schornstein muss gemäß den Montageanweisungen des Schornsteinherstellers erfolgen.
- Bevor der Schornstein mit einem Loch versehen wird, sollte der Kaminofen probeweise aufgestellt werden, um die korrekte Position des Kaminofens und des Lochs im Schornstein zu markieren. Mindestmaße werden in **Abb. 1** angegeben.
- Sorgen Sie dafür, dass das Abzugsrohr zum Schornstein nach oben hin geneigt ist.
- Verwenden Sie einen Rohrbogen mit einer Reinigungsöffnung, damit das Rohr gefegt werden kann.

Beachten Sie, dass Verbindungen eine bestimmte Flexibilität aufweisen müssen, um Bewegungen in der Installation zu vermeiden, die zu Rissen führen können. **Hinweis: Eine ordnungsgemäße und dichte Verbindung ist für eine einwandfreie Funktion des Kaminofens äußerst wichtig.**

Es darf keinerlei Gewicht von der Kaminkonstruktion auf den Schornstein verlagert werden. Durch die Kaminkonstruktion darf der Schornstein nicht in seiner Einbaulage beeinträchtigt werden. Die Kaminkonstruktion darf nicht im Schornstein verankert werden.

Empfohlener Schornsteinzugs, Abb. «2.0 Technische Daten». Wenn der Zug zu stark ist, muss ein Schieber zur Regelung des Schornsteinzugs eingebaut werden.

Im Falle eines Feuers im Schornstein:

- Schließen Sie alle Be- und Entlüftungsöffnungen.
- Halten Sie die Brennkammertür geschlossen.
- Überprüfen Sie Dachboden und Keller auf Rauch.
- Rufen Sie die Feuerwehr.
- Vor dem erneuten Betrieb nach einem Feuer muss der Schornsteinfeger die Feuerstelle überprüfen, um deren vollständige Funktionstüchtigkeit sicherzustellen.

4.6 Vorbereitung/Montage

Vor dem Aufstellen ist der Ofen auf Beschädigungen zu kontrollieren.

Anbau der Füße (Abb. 5)

- Packen Sie den Einsatz aus.
- Nehmen Sie die Kiste mit ihrem Inhalt und Brennerplatten, Umlenklappe und Bodenplatte des Kaminofens heraus.
- Legen Sie die Holzpalette und die Verpackungspappe auf den Boden und legen Sie den Einsatz vorsichtig auf den Rücken.
- Befestigen Sie die drei Füße (5D) mit den drei Maschinenschrauben M8 x 35 mm unter Verwendung von Mutter und Unterlegscheibe.
- An den Füßen befestigen Sie nun die regulierbaren Fußverlängerungen mit Maschinenschrauben M6 x 25 mm, Mutter und Unterlegscheibe. Der **Mindestabstand** Zwischen Aschebehälter - Außenmantel (**Abb. 10A**) und Oberkante Fußboden muß **100 mm** betragen.
- Zur späteren Feinregulierung der Höhe, bringen Sie nun am Ende der regulierbaren Ansatzstücke je eine Schraube M10 x 35 mm an.

Anbau der Hitzeschutzplatte (Abb. 5)

Im Boden des Einsatzes befindet sich eine Schraube (A), an der die Hitzeschutzplatte (C) mit einer M6 Mutter befestigt wird (B). Die Platte muß so gedreht werden, daß die Vertiefung für die Mutter nach Unten und die Aussparung für die Beine nach Hinten zeigt.

1. Beim Aufstellen des Gerätes legen Sie die drei Plättchen unter.
2. Den Einsatz hochheben.

4.7 Aufstellen/Montage

Der Kamin ist schwer. Um den Kamin zusammenzubauen und an seine Position zu stellen, benötigen Sie Hilfe.

Anbau der Rauchglocke (Abb. 6 - 7)

1. Montieren Sie die Rauchglocke (**Abb. 6A**) zum gewünschten Anschluß hin ausgerichtet.
2. Montieren Sie jetzt das Verbindungsstück (**Abb. 7A**) an der Rauchglocke. Das Verbindungsstück mit 2 Schrauben (**Abb. 7B**) befestigen.
3. Die Rauchglocke wird mit Ofenkitt eingedichtet.

DEUTSCH

- Plazieren Sie die Rauchglocke in die richtige Position gegen das Loch des Schornsteins. Befestigen Sie nicht die Rauchglocke bevor ein eventuelles Verbindungsrohr für die Aussenentlüftung montiert ist.

Anbau der Hitzeschutzplatte für die Rauchglocke (Abb. 8)

- Montieren Sie die Hitzeschutzplatte für die Rauchglocke.
- Legen Sie die Platte die Rauchglocke herum. Achten Sie darauf das die Öffnung der Platte unter das Verbindungsstück kommt (Abb. 8A).

Montage des externen Zuluft-Rohres (Abb. 6)

Siehe auch «4.3 Die Luftzirkulation».

Die Kanäle im Kaminraum müssen aus nicht brennbarem Material gefertigt sein.

- Montieren Sie das Rohr für die Verbrennungsluft auf der rechten Seite des Einsatzes mithilfe der einen Flansch (Abb. 6B). Mit geringer Luftzug können beide Lufteinlässe benötigt werden.
- Anschlußverbindungsstücke (Abb. 6C) durch den Flansch schieben.
- Flansch mit Verbindungsstücke anbringen und mit der Schraube fest anziehen. Andere Flansch ebenso befestigen.
- Die Aluflexrohre zur Führung der Warmluft müssen mit Stahlbandschellen befestigt werden.

Montage der Ablenkplatte und der Brennerplatten (Abb. 3 und 4)

- Plazieren Sie die rechte hintere Kante der Ablenkplatte (Abb. 3A) oben auf die Rille des hinteren Stückes.
- Achten Sie bei der Montage das die zwei Füßen auf die zwei Knasten liegen.
- Montieren Sie nun zuerst die zwei seitliche Brennerplatten (Abb. 4C) und danach die hintere Brennerplatte (Abb. 4D).
- Jetzt die Ascheauffangplatte (Abb. 4G) befestigen.

Justierung der Türen (Panorama - Harmony) - Abb. 4

Alle Türen sind vom Werk justiert. Sollte eine nach- trägliche Feineinstellung notwendig sein, beachten Sie folgende Punkte.

- Schrauben (Abb. 4F) mit Sechskant-Stiftschlüssel in der oberen, rechten und linken Ecke lösen; untere Schrauben bleiben befestigt.
- Oberen Rahmen nach rechts oder links schieben, bis Tür und Rahmen ausgerichtet sind. Schrauben gut anziehen.
- Die Panoramatur ist serienmäßig rechts scharniert. Wird ein Linksanschlag gewünscht, muß die Tür ausgehängt und ebenso der Rahmen abgeschraubt werden. Achten Sie bei der Demontage darauf, wie die einzelnen Teile montiert sind. Die Dichtungen müssen mit einem scharfen Messer geschnitten werden. Rahmen demontieren.
- Scharnier- und Schloßblende werden gedreht. Die oberen und unteren Rahmenteile verbleiben in ihren ursprünglichen Positionen.
- Rahmen montieren und am Feuerarm befestigen. Fest anziehen. Kontrollieren, ob die Tür richtig im Rahmen sitzt.

4.8 Kontrolle der Mechanismen (Abb. 4)

Nachdem der Einsatz aufgestellt worden ist, müssen stets die Bedienungsmechanismen kontrolliert werden. Sie sollten leicht beweglich sein und problemlos funktionieren.

Anheizklappe (A) und oberer Lufteinlaß (B):

- | | |
|-----------------------------|-------------------------|
| Griff nach links geschoben | = geschlossen |
| Griff nach rechts geschoben | = vollständig geöffnet. |

5.0 Verwendung

5.1 Brennstoff

Verwenden Sie stets Brennholz guter Qualität. Damit erreichen Sie optimale Ergebnisse und vermeiden eine Beschädigung des Produkts.

5.2 Jøtuls Definition von Qualitätsbrennholz

Brennholz guter Qualität sind beispielsweise Scheite aus Birken-, Buchen- und Eichenholz.

Brennholz guter Qualität muss getrocknet sein, d. h. einem Wasseranteil von maximal 20 % besitzen.

Um diese Qualität zu erreichen, sollte das Holz spätestens zum Ende des Winters oder zu Beginn des Frühlings geschlagen werden. Es sollte zersägt und so gestapelt werden, dass Luft durch den Holzstapel zirkulieren kann. Die Holzstapel sollten abgedeckt werden, um die übermäßige Aufnahme von Regenwasser zu vermeiden. Im Herbst sollten die Holzscheite in geschlossenen Räumen gelagert werden, um dann im Winter verfeuert zu werden.

Die Energieausbeute von 1 kg Brennholz schwankt nur geringfügig. Das spezifische Gewicht der verschiedenen Holzarten unterscheidet sich dagegen erheblich. Ein bestimmtes Volumen Birkenholz liefert z. B. weniger Energie (kWh) als das gleiche Volumen Eichenholz, das über ein höheres spezifisches Gewicht verfügt.

Die Energieausbeute von 1 kg Qualitätsholz liegt bei etwa 3,8 kWh. 1 kg absolut trockenes Holz (0 % Feuchtigkeit) liefert ca. 5 kWh, während Holz mit 60 % Feuchtigkeitsgehalt dagegen nur etwa 1,8 kWh/kg liefert.

Diese Folgen können bei der Verwendung von feuchtem Holz auftreten:

- Ruß- oder Teerablagerungen auf dem Sichtfenster, im Kaminofen und im Schornstein
- Geringe Wärmeabgabe durch den Kaminofen
- Risiko eines Kaminbrands durch zunehmende Rußablagerungen im Ofen, im Abzugsrohr und im Schornstein
- Erlöschen des Feuers

Verwenden Sie niemals folgende Materialien zum Entzünden eines Feuers:

- Hausmüll, Plastiktüten usw.
- Lackiertes oder imprägniertes Holz (hochgiftig)
- Spanplatten oder Laminatbretter
- Treibholz

Diese Materialien können den Ofen beschädigen und belasten die Umwelt, insbesondere die Luft.

Hinweis Entfachen Sie ein Feuer niemals mit leicht entzündlichen Flüssigkeiten wie z. B. Benzin, Kerosin, Brennsprit o. ä. Es besteht Verletzungsgefahr, außerdem kann der Ofen beschädigt werden.

5.3 Länge und Menge der Holzscheite

Die verwendeten Holzscheite sollten nicht länger als **50 cm** sein. Die Nennkapazität des Jøtul I 18 beträgt **10,0 kW**. Um den Ofen bei Nennwärmeabgabe zu betreiben, ist eine Menge Qualitätsfeuerholz von **3,1 kg pro Stunde** erforderlich.

Ein wichtige Faktor für die ordnungsgemäße Verbrennung des Holzes ist die passende Größe der Holzscheite. Die Scheite sollten folgende Maße haben:

Anzündholz:

Länge: 30 cm

Durchmesser: 2 - 5 cm

Menge pro Feuer: 6 - 8 Stück

Brennholz (Scheite):

Empfohlte Länge: 30 cm

Durchmesser: ca. 8 - 12 cm

Nachlegen von Holz: Ca. alle 60 Minuten

Größe des Feuers: 3,1 kg

Menge pro Füllung: 3 Holzscheite

5.4 Das erste Mal Anfeuern

- Zünden Sie das Feuer wie in Abschnitt «**5.5 Täglicher Gebrauch**» beschrieben an.
- Lassen Sie das Feuer einige Stunden lang brennen und lüften Sie den Raum, falls Rauch oder Gerüche entstehen.
- Wiederholen Sie diesen Vorgang mehrmals.

Hinweis: Wenn Sie den Kaminofen das erste Mal benutzen, kann es zu Geruchsbildung kommen.

Lackierte Kaminöfen: Wenn der Kaminofen zum ersten Mal verwendet wird, können sich Dämpfe bilden, und es kann ein unangenehmer Geruch entstehen. Das Gas ist ungiftig, der Raum sollte jedoch gut belüftet werden. Lassen Sie das Feuer bei starkem Luftzug brennen, bis die letzten Spuren von Dämpfen verschwunden und auch kein Rauch und keine Gerüche mehr vorhanden sind.

Emaillierte Kaminöfen: Bei der ersten Inbetriebnahme kann sich an der Außenfläche des Kaminofens Kondenswasser bilden. Dies muss in jedem Fall weggewischt werden, um die Bildung bleibender Wasserflecken bei Erwärmung der Oberfläche zu vermeiden.

5.5 Täglicher Gebrauch

Dieses Produkt ist für eine periodische Verbrennung konstruiert. Mit periodischer Verbrennung ist die normale Verwendung eines Ofens gemeint, bei der das Holz zu glimmender Asche verbrennt, bevor neues Brennholz nachgelegt wird.

1. Öffnen Sie die Lüftungen, indem Sie sie nach rechts schieben (**Abb. 4A + B**). Benutzen Sie einen Handschuh o. ä., wenn der Griff heiß ist.
2. Legen Sie zwei mittelgroße Holzscheite auf jede Seite der Brennkammer.

3. Schieben Sie etwas zusammen gedrehtes Zeitungspapier (oder Birkenrinde) zwischen die Scheite. Legen Sie dann etwas Anzündholz in einem kreuzförmigen Muster darauf, und zünden Sie das Zeitungspapier an. Legen Sie jetzt immer größere Holzscheite in das Feuer.
4. Lassen Sie die Tür leicht geöffnet, bis die Holzscheite Feuer fangen. Schließen Sie die Tür und den unteren Lufteinzug, sobald das Feuerholz entfacht ist und das Feuer mit lebhafter Flamme brennt.
5. Die gewünschte Wärmemenge regulieren Sie über die Verbrennungsgeschwindigkeit, indem Sie den oberen Lufteinzug entsprechend einstellen (**Abb. 4B**).
6. Bei Gebrauch von Rüttelrost unter Verbrennung, muss der Rüttelrost in geschlossener Stellung sein.

Die Nennwärmeleistung wird erreicht, wenn die oberer Luftzufuhr um ca. 100 % geöffnet ist.

5.6 Nachlegen von Brennholz

- Lassen Sie jede Holzfüllung so lange brennen, bis nur noch glühende Asche vorhanden ist, bevor Sie neues Brennholz auflegen. Öffnen Sie die Tür zunächst nur leicht, damit der Unterdruck ausgeglichen werden kann.
- Legen Sie Holz nach, und stellen Sie sicher, dass der obere Lufteinzug für ein paar Minuten vollständig geöffnet ist, bis das Holz Feuer gefangen hat.
- Der obere Lufteinzug kann reduziert werden, sobald das Holz mit lebhafter Flamme brennt.

Hinweis: Überhitzungsgefahr: Der Kaminofen darf auf keinen Fall auf eine Weise betrieben werden, die zu einer Überhitzung führt.

Eine Überhitzung findet statt, wenn zu viel Holz und/oder Luft vorhanden sind, so dass zuviel Hitze produziert wird. Ein sicheres Anzeichen für eine Überhitzung sind rot glühende Teile des Kaminofens. In diesem Fall müssen Sie sofort die Luftzufuhr verringern.

Wenn der Verdacht auf zu starken oder zu geringen Luftzug im Kamin besteht, muss professionelle Hilfe in Anspruch genommen werden. Weitere Informationen finden Sie in den Abschnitten «**2.0 Produktinformationen**» und «**4.5 Schornstein und Abzugsrohr**».

5.7 Heizen in der Übergangszeit

In der Übergangszeit, d.h. bei höheren Außentemperaturen, kann es bei plötzlichem Temperaturanstieg zu Störungen des Schornsteinzuges kommen, so daß die Heizgase nicht vollständig abgezogen werden. Die Feuerstätte ist dann mit geringeren Brennstoffmengen zu befüllen um bei grösserer Stellung des Primärluftschiebers/-reglers so zu betreiben, daß der vorhandene Brennstoff schneller (mit Flammenentwicklung) abbrennt und dadurch der Schornsteinzug stabilisiert wird. Zur Vermeidung von Widerständen im Glutbett sollte die Asche öfter vorsichtig abgeschürt werden. Ab «**6.2 Beseitigung der Asche**».

DEUTSCH

6.0 Pflege

6.1 Reinigung des Sichtfensters

Der Jøtul I 18 ist mit einer Luftreinigung für das Sichtfenster ausgestattet. Durch die Luftzufuhröffnung wird Luft oberhalb der Feuerstelle angesaugt und an der Innenseite des Sichtfensters entlang nach unten geführt.

Dennoch verbleibt je nach den örtlichen Luftzugverhältnissen und der Einstellung der Luftreinigungsöffnung immer noch etwas Ruß am Sichtfenster. Normalerweise verbrennt der Großteil der Rußschicht bei vollständig geöffneter Luftreinigungsöffnung, und das Feuer brennt mit lebhafter Flamme.

Nützlicher Hinweis! Verwenden Sie zur einfachen Reinigung des Sichtfensters ein mit warmem Wasser angefeuchtetes Papiertuch, und fügen Sie etwas Asche aus der Brennkammer hinzu. Reiben Sie mit dem Papiertuch über das Sichtfenster, und waschen Sie es anschließend mit klarem Wasser. Gut abtrocknen. Falls das Sichtfenster sorgfältiger gereinigt werden muss, wird ein Glasreiniger empfohlen (beachten Sie die Gebrauchsanweisung auf der Flasche).

6.2 Entsorgung der Asche

- Verwenden Sie einen Schaber oder etwas Ähnliches, um die Asche herauszuholen. Lassen Sie jedoch immer etwas Asche als Schutzschicht am Boden des Aschekastens zurück.

Verwendung des Rüttelrosts (Zusatsausrüstung)

1. Asche durch Ziehen/Schieben des Handgriffs am Rosthebel abrütteln. Die Rostplatte befindet sich auf der linken Seite und ist auf der rechten Seite mit einem Hebezapfen ausgestattet. Bei Entnahme des Aschekastens wird der Handgriff darauf angebracht, die Rostplatte nach oben geschwenkt und gegen die Seitenplatte gestützt, während der Aschebehälter entfernt und geleert wird.
2. Beim Gebrauch von Rüttelrost, siehe «**9.0 Zuzusattung - Rüttelrost für Holzverbrennung**».

Beachten Sie auch die nachstehenden Hinweise zum Umgang mit Asche: «**3.1 Brandschutzmaßnahmen**».

6.3 Reinigung und Rußentfernung

An den Innenflächen des Produkt können sich während des Betriebs Rußablagerungen bilden. Ruß ist ein guter Isolator und verringert die Wärmeabgabe des Kamines. Haben sich die Rußablagerungen stark angehäuft, lassen sich diese mit einem Rußentferner leicht entfernen.

Um die Bildung von Wasser-/Teerablagerungen im Produkt zu vermeiden, sollten Sie das Feuer regelmäßig so heiß werden lassen, dass die Ablagerungen verbrennen. Einmal jährlich sollte das Kamininnere gereinigt werden, um die größtmögliche Wärmenutzung zu erhalten. Dabei ist es sinnvoll, Schornstein und Abzugsrohre gleich mit auszufegen.

6.4 Fegen der Abzugsrohre, die zum Schornstein führen

Wenn Sie die Ablenkplatte ausbauen und durch die Einsatztür hindurch fegen, läßt sich das Verbindungsstück auf einfachste Weise reinigen. «**7.0 Instandhaltung**».

6.5 Inspektion des Produkt

Jøtul empfiehlt, dass Sie persönlich eine sorgfältige Inspektion des Kamin durchführen, nachdem er ausgefegt bzw. gereinigt wurde. Prüfen Sie alle sichtbaren Oberflächen auf Risse.

Prüfen Sie auch, ob alle Verbindungen abgedichtet sind und die Tür- und Deckelplattendichtungen richtig sitzen. Verschlossene oder verformte Dichtungen müssen ersetzt werden.

Reinigen Sie die Dichtnuten sorgfältig, tragen Sie Spezialkleber (erhältlich bei Ihrem Jøtul-Vertragshändler) auf, und pressen Sie die Dichtung in ihren Sitz. Die Verbindungen trocknen schnell.

6.6 Pflege der Außenflächen

Bei **lackierten Produkt** kann sich der Farbton nach mehrjährigem Gebrauch ändern. Bevor Sie einen neuen Jøtul-Ofenlack aufbringen, müssen Sie die Oberflächen sauber wischen und von losen Partikeln befreien.

Emaillierte Produkt dürfen nur mit einem trockenen Tuch abgewischt werden. Kein Seifenwasser verwenden. Jegliche Flecken lassen sich mit Reinigungsmitteln (z. B. Ofenreiniger) entfernen.

7.0 Instandhaltung

Vorsicht! Alle nicht autorisierten Veränderungen am Ofen sind unzulässig!

Verwenden Sie nur Original-Ersatzteile!

7.1 Auswechseln der Brennerplatten/inneren Bodenplatte (Abb. 4)

1. Seitliche Brennerplatten (**Abb. 4C**) herausnehmen, indem diese leicht angehoben und dann herausgehoben wird.
2. Die hintere Brennerplatte (**Abb. 4D**) entfernen.
3. Die Bodenplatte (**Abb. 4E**) herausnehmen.
4. Der Einbau erfolgt in umgekehrter Ausbaureihenfolge.

7.2 Auswechseln der Ablenkplatte (Abb. 3)

1. Ablenkplatte (**Abb. 3A**) vorn anheben und durch die Tür herausnehmen.
2. Der Einbau erfolgt in umgekehrter Ausbaureihenfolge.

8.0 Fehlersuche bei Betriebsstörungen

Geringer Zug

- Überprüfen Sie, ob die Länge des Schornsteins den nationalen gesetzlichen Anforderungen entspricht. Stellen Sie sicher, dass der Mindestquerschnitt des Schornsteins groß genug ist. *Weitere Informationen finden Sie in den Abschnitten «2.0 Produktinformationen» und «4.5 Schornstein und Abzugsrohr».*
- Stellen Sie sicher, dass der Rauchastritt aus dem Schornstein nicht behindert wird, beispielsweise durch Äste, Bäume, usw.

Das Feuer erlischt nach kurzer Zeit

- Stellen Sie sicher, dass das Holz ausreichend trocken ist.
- Prüfen Sie, ob im Haus keinen Unterdruck herrscht. Wenn ein Unterdruck gibt, schalten Sie mechanische Ventilatoren ab, und öffnen Sie ein Fenster in der Nähe des Ofens.
- Sorgen Sie dafür, dass die Luftzufuhr geöffnet ist.
- Überprüfen Sie, ob die Abzugsöffnung mit Ruß verstopft ist.

Ungewöhnlich starke Rußablagerungen auf dem Sichtfenster

Leichte Rußablagerungen auf dem Sichtfenster sind unvermeidbar, die Stärke der Ablagerungen ist jedoch von folgenden Faktoren abhängig:

- Feuchtigkeit des Brennstoffs
- Örtliche Luftzugverhältnisse
- Einstellung der Luftzufuhr

Normalerweise verbrennt der Großteil des Rußes, wenn die Luftzufuhr vollständig geöffnet ist und das Feuer mit starker Flammenbildung brennt. Siehe auch Abschnitt «6.1 Reinigung des Sichtfensters – Nützlicher Hinweis».

9.0 Zusatzausstattung

9.1 Rüttelrost für Holzverbrennung (Abb. 9)

1. Bodendeckel (**Abb. 4C**) entfernen. Am Rand der Öffnung für den Aschenkastenmantel (**Abb. 10A**) Dichtungsschnur einlegen und den Aschenkastenmantel einsetzen. Dieser wird von innen her mit drei Schrauben befestigt. Anschließend Aschenkasten (**Abb. 10B**) einsetzen.
2. Ventilrahmen (**Abb. 9A**) demontieren. Ventilschieber gegen durchbohrten Ventilschieber (**Abb. 9B**) austauschen.
3. Rüttelstange (**Abb. 9C**) mit dem Umlenkhebel (**Abb. 9D**) verbinden, indem das Z-förmige Ende der Rüttelstange in die Bohrung des Umlenkhebels geführt wird.
4. Handgriff an die Rüttelstange anschrauben.
5. Rüttelrost (**Abb. 9F**) so einlegen, daß der untere Zapfen in den Umlenkhebel eingreift.

Siehe «6.2 Entsorgung der Asche - Verwendung des Rüttelrosts».

9.2 Schmale Seitenblenden, Panorama und Harmony (Abb. 4)

1. Bevor Sie die seitlichen Schrauben lösen, sichern Sie bitte die Türfront gegenfall, indem Sie mit einem Schraubenzieher oder einem ähnlichen Werkzeug, wie in der Abbildung gezeigt, die Front abstützen.
2. Entfernen Sie zuerst die beiden Schrauben auf einer Seite. Danach entfernen Sie die beiden Schraubenmuttern.
3. Setzen Sie die Seitenblende von hinten an den Seitenrahmen und verschrauben Sie diese. **NB!** die Blenden sind symmetrisch und passen an beiden Seiten. Die 4 M6-Gewindebohrungen passen paarweise an jeder Seite.
4. Dieselbe Arbeit wird nun auf der anderen Seite durchgeführt.
5. Anschließend entfernen Sie die Stütze für den Türrahmen.

9.3 Montageblende

Diese Montageblende vereinfacht den oberen Verkleidungsanschluß. Sie wird auf den Topf los aufgesetzt.

9.4 Konvektionskammer - Kat.-Nr. 340794

Zur Verbesserung der Wärmeabstrahlung in den Raum ist es von Vorteil, wenn im Mauerwerk mehrere Ventile vorhanden sind. Verbinden Sie die Flexrohre von den Warmluftstutzen der Wärmekammer direkt mit den Luftgittern.

Warmluftkanäle in Feuerstätten müssen aus nicht brennbaren Materialien sein. Die Kanäle können sehr heiß werden, und es ist wichtig diese nicht mit brennbarem Material in Verbindung kommen.

Wird eine Konvektionskammer verwendet, darf kein Gebläse montiert werden, das der Konvektionskammer Luft entzieht. Es kann jedoch ein Gebläse montiert werden, das der Konvektionskammer Luft zuführt.

Jøtul I 18

Fig. 1

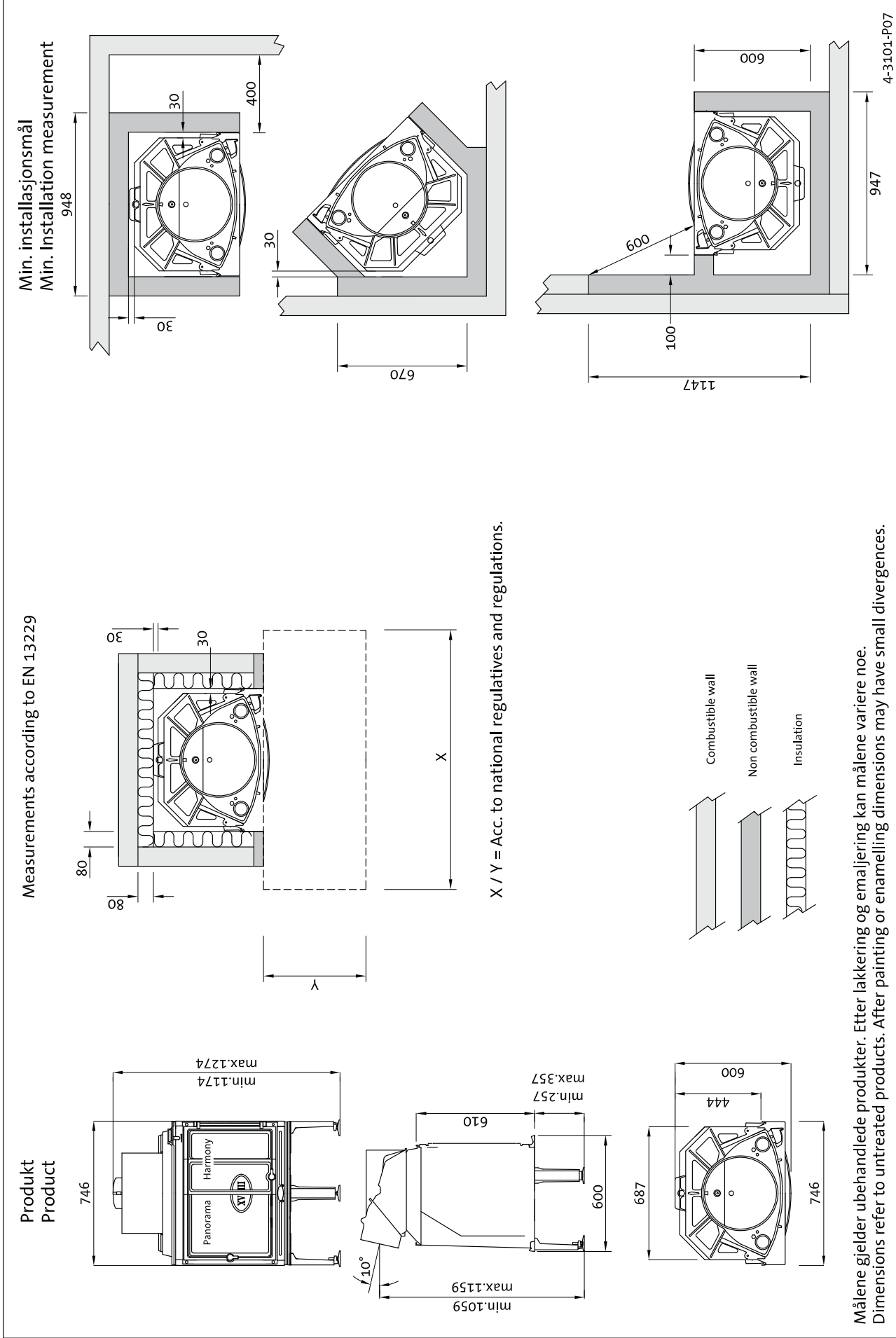


Fig. 2

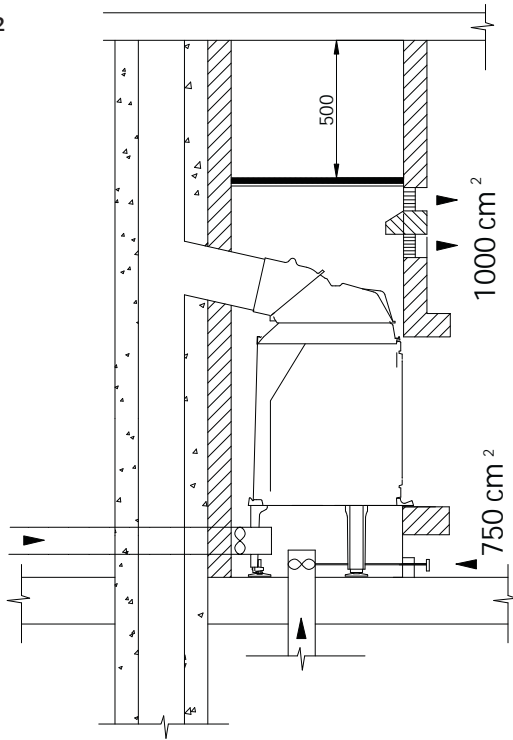


Fig. 5

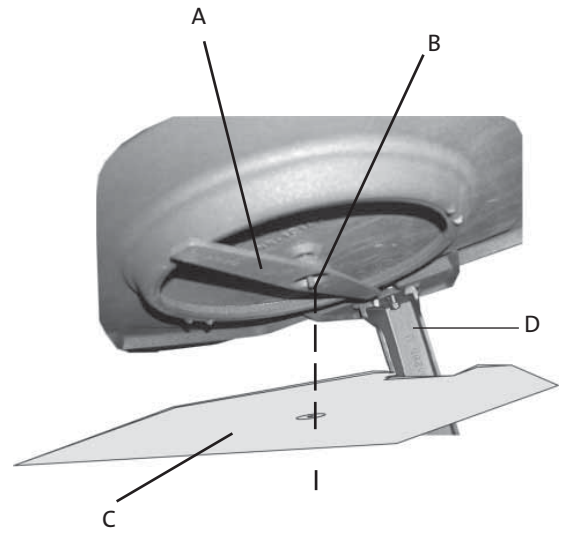


Fig. 3

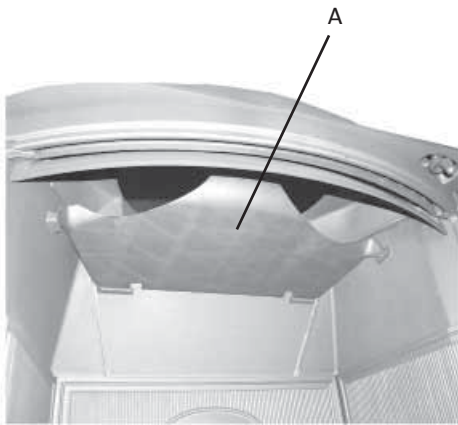


Fig. 6

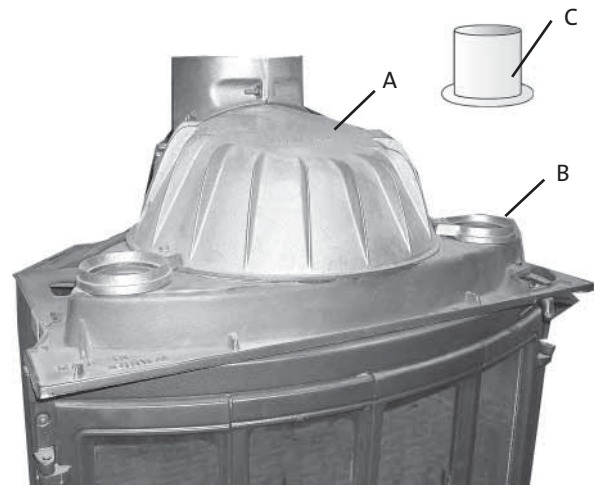


Fig. 4

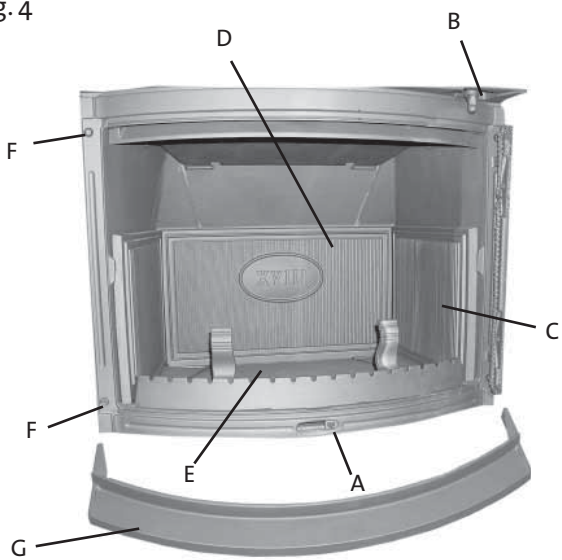


Fig. 7

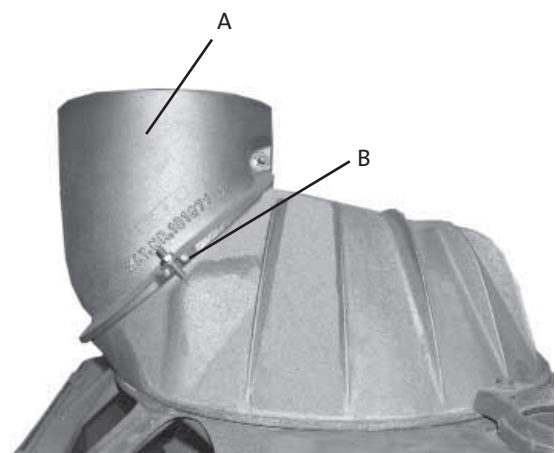


Fig. 8

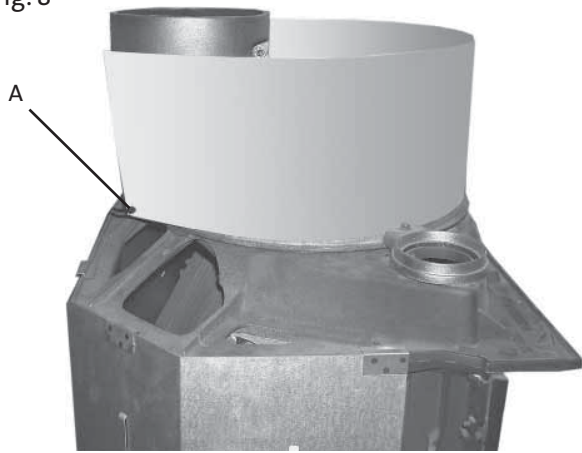


Fig. 9

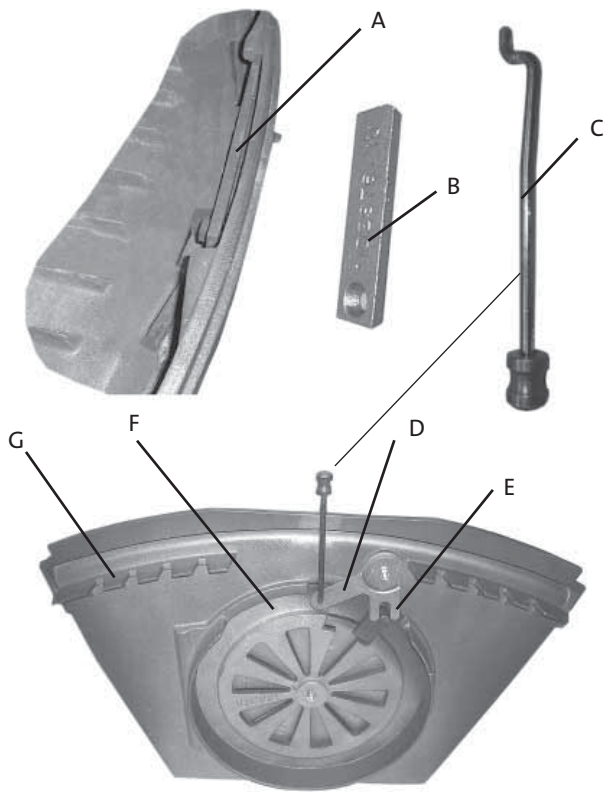
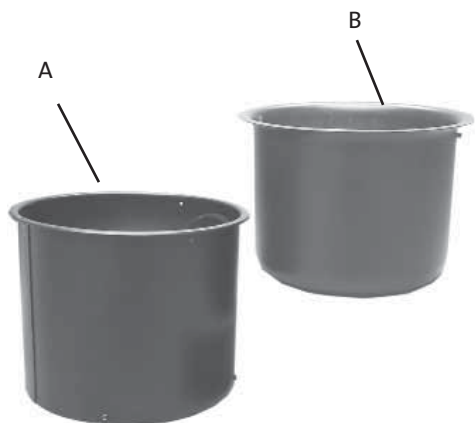


Fig. 10



Sluttkontroll av ildsteder

Quality control of stoves and fireplaces

Checked

Utført	Kontrollpunkt	Controlled item
✓	Alle deler er med i produktet (ifølge struktur).	All parts are included.
✓	Alle festemidler er av korrekt type, og er korrekt anvendt.	Correct fastener items have been used and correctly applied.
✓	Overflater er i samsvar med Jøtuls kvalitetsstandarder.	Surfaces comply with Jøtul workmanship standards.
✓	Lukkemekanismer fungerer som de skal, og uten behov for unødig stor kraft.	Door locking mechanisms function correctly; excessive force is not needed.
✓	Produktet/serien møter kravet for lekkasjetest.	The product/lot complies with the leakage test requirement.
✓	Lakkerte/emaljerte overflater møter kravene i Jøtuls kvalitetsstandarder.	Paint/enamel surface finish complies with Jøtul workmanship standards.
✓	Produktet er fritt for utvendig kitt- eller limklin.	Surfaces are not contaminated by external stove cement or glue.
✓	Produktet har ingen sprekker i glass, støpejern eller andre deler.	There are no cracks in glass, cast iron or other parts.
✓	Pakninger er riktig lagt, og skjemmer ikke produktet ved stygge ender eller ved at pakningen er unødig synlig.	Gaskets are correctly applied and do not degrade product appearance (i.e. loose ends or excessive visible exposure).
✓	Dørpakninger er godt limt.	Door gaskets are firmly glued/fixed to the door.
✓	Dørpakninger har tilfredsstillende pakningstrykk.	Door gaskets provide satisfactory sealing.
✓	Sjekk at det ikke "lyser gjennom" i dørpakning eller andre sammenføyninger.	Check for "light through" at door seals and other relevant locations.
✓	Trekkehendler osv fungerer normalt.	The function of air valve handle etc is normal.

Jøtul bekrefter herved at dette produktet er kontrollert og funnet å være i samsvar med våre kvalitetsnormer.	Jøtul hereby confirm that this product has been QC inspected and found to comply with our quality standards.
Lot#/Serie nr.	Checked by/ kontrollert av Date/Dato:

Cat. no 10024405
Draw.no. 4-3417-PO5
Jøtul AS, Dec. 2011

Jøtul arbeider kontinuerlig for om mulig å forbedre sine produkter, og vi forbeholder oss retten til å endre spesifikasjoner, farger og utstyr uten nærmere kunngjøring.

Jøtul bemüht sich ständig um die Verbesserung seiner Produkte, deshalb können Spezifikationen, Farben und Zubehör von den Abbildungen und den Beschreibungen in der Broschüre abweichen.

Jøtul pursue a policy of constant product development. Products supplied may therefore differ in specification, colour and type of accessories from those illustrated and described in the brochure.

Jøtul vise sans cesse à améliorer ses produits. C'est pourquoi, il se réserve le droit de modifier les specifications, couleurs et équipements sans avis préalable.

Kvalitet

Jøtul AS arbeider etter et kvalitetssikringssystem basert på NS-EN ISO 9001 for utvikling, produksjon og salg av ildsteder. Vår kvalitetspolitikk skal gi kundene den trygghet og kvalitetsopplevelse som Jøtul har stått for siden bedriftens historie startet i 1853.

Qualität

Jøtul AS hat ein Qualitätssicherungssystem, das sich bei Entwicklung, Produktion und Verkauf von Öfen und Kaminen nach NS-EN ISO 9001 richtet. Diese Qualitätspolitik vermittelt unseren Kunden ein Gefühl von Sicherheit und Qualität, für das Jøtul mit seiner langjährigen Erfahrung seit der Firmengründung im Jahre 1853 steht.

Quality

Jøtul AS has a quality system that conforms to NS-EN ISO 9001 for product development, manufacturing, and distribution of stoves and fireplaces. This policy gives our customers quality and safety piece of mind as a result of Jøtul's vast experience dating back to when the company first started in 1853.

Qualité

Le système de contrôle de la qualité de Jøtul AS est conforme à la norme NS-EN ISO 9001 relative à la conception, à la fabrication et à la distribution de poêles, foyers et inserts. Cette politique nous permet d'offrir à nos clients une qualité et une sécurité reposant sur la vaste expérience accumulée par Jøtul depuis sa création en 1853.

Jøtul AS,
P.o. box 1411
N-1602 Fredrikstad,
Norway

www.jotul.com

