

# Aluminium sidepaneler /side panels

for Jøtul I 80

Cat.no127170  
Draw.no.4-3866-P00  
Jøtul AS, June 2002

Monterings- og bruksanvisning - Norsk	1
Installation and Operating Instructions - English	1
Montage- und Bedienungsanleitung -Deutsch	2
Manuel d'installation et d'utilisation - Francais	2
Instrucciones para instalación - Español	2



## Norsk

### Beskrivelse

Festevinkel (A)

Sidepanel (B) smal 76 mm

Sidepanel (C) bred 120 mm

Sidepanel (B+C) smal+bred 180 mm

### Høyden kan tilpasses

Sidepanelene er tilpasset en lysåpning på 700 mm høyde. Hvis lysåpningen er mindre enn 700 mm, kan sidepanelene tilpasses til riktig høyde. Dersom dette er nødvendig, er de enkle å kappe med baufil eller vinkelsliper.

### Montering

Festevinkel (A) monteres til peisvangen med plugg og skruer. Press sideslissen på panelet inn på festevinkelen. Legg først litt mørtel på peisbunnen bak panelet, som støtte. Dersom smalt og bredt panel kombineres, kan vinkelen mot peisvangen maks. være 70°.

## English

### Description

Bracket (A)

Side panel (B) narrow 76mm

Side panel (C) broad 120mm

Side panel (B+C) narrow+broad 180mm

### The height can be adjusted

The side panels are adjusted for an aperture of 700 mm height. If the aperture is lower than 700 mm, cut the panels with a bow file or an angle grinder to adjust the side panels.

### Assembly

The bracket (A) is fitted onto the side walls of the fireplace with plugs and screws. Press the side panel into the bracket. First put some mortar on the base of the fireplace behind the panel, as a support. If you combine the narrow and broad panels, the angle towards the side wall of the fireplace can only be max. 70°.



## Deutsch

### Beschreibung

Halterung (A)

Seitenblech (B) schmal 76 mm

Seitenblech (C) breit, 120 mm

Seitenbleche (B+C) schmal+breit, 180mm

### Höhenanpassung

Die Aluminiumbleche passen für Kamine mit einer maximalen Höhe von 700 bis 775 mm. Für niedrigere Höhen müssen die Aluminiumbleche entsprechend abgekürzt werden.

### Montage

Der Halterung (A) wird mit Dübeln und Schrauben an der Wand der Feuerstelle befestigt. Pressen Sie das Blech in die Halterung. Füllen Sie zuerst etwas Mörtel als Stütze auf die Basis des Kamins hinter dem Blech. Wenn Sie schmale und breite Bleche kombinieren, darf der Winkel zur Seitenwand des Kamins nur max. 70° betragen.

## Français

### Description

Console (A)

Panneau latéral (B) étroit, 76 mm

Panneau latéral (C) large, 120 mm

Panneau latéral (B+C) étroit+large, 180mm

### Choisissez la hauteur correcte

Les panneaux latéraux ont une hauteur qui s'adapte au diamètre intérieur d'une cheminée de 700 mm à 775 mm. Pour adapter le panneau latéral exactement à la hauteur, il est possible de scier le panneau avec une scie à métaux ou une meuleuse d'angle.

### Montage

La console (A) se fixe sur les murs latéraux de la cheminée au moyen de chevilles et de vis. Installez le panneau latéral sur la console. Appliquez d'abord un peu de mortier à la base de la cheminée, derrière le panneau, afin de soutenir l'ensemble. Si vous installez à la fois des panneaux étroits et des panneaux larges, l'angle maximal ouvert sur le mur latéral doit être limité à 70°.

## Español

### Descripción

Abrazadera (A)

Panel lateral (B) estrecho, 76 mm

Panel lateral (C) ancho, 120 mm

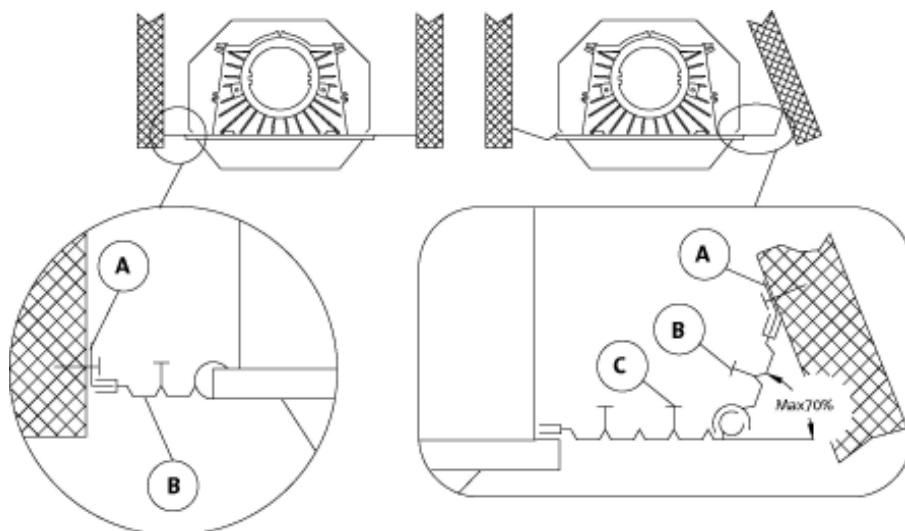
Panel lateral (B+C) estrecho+ancho, 180mm

### Determinar la altura correcta

Los paneles laterales están hechos para chimeneas cuya altura está entre los 700 y los 775 mm. Para ajustar los paneles a la altura exacta estos se pueden acortar utilizando una sierra de arco, o disco de cortar.

### Montaje

La abrazadera (A) se encaja en las paredes laterales de la estufa con tacos y tornillos. Empuje el panel lateral hacia la abrazadera. En primer lugar, ponga un poco de mortero en la base de la estufa detrás del panel como soporte. Si combina los paneles estrecho y ancho, el ángulo hacia la pared lateral de la estufa puede ser como máximo de 70°.



Jøtul arbeider kontinuerlig for om mulig å forbedre sine produkter, og vi forbeholder oss rett til å endre spesifikasjoner, farger og utstyr uten nærmere kunngjøring.

Jøtul pursue a policy of constant product development. Products supplied may therefore differ in specification, colour and type of accessories from those illustrated and described in the brochure.



Jøtul AS,  
P.o. box 1411  
N-1602 Fredrikstad,  
Norway

Dette produktet er kontrollert av:  
Dieses Produkt ist geprüft von:  
This product has been controlled by:  
Ce produit a été contrôlé par :

\_\_\_\_\_ Dato

\_\_\_\_\_ Sign.