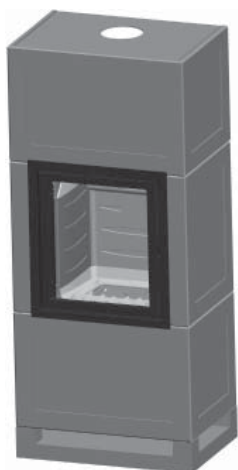


Jøtul S 46 - I 350 FL

Jøtul S 46 - I 350 FL
Manual Version Poi

NO	- Installasjonsmanual	2
SE	- Installationsmanual	5
	- Figurer	7



Monterings- og bruksanvisningen må oppbevares under hele produktets levetid. Manualen skall sparas under hela produktens levtid

NORGE

1.o Forhold til myndighetene

Innsatsen monteres i henhold til monterings- og bruksanvisningen for Jøtul I 350 FL (kat. nr. 129543). Den har produkt dokumentasjon for luftforurensning og brann teknisk sikkerhet fra NBL AS - Norges Brann tekniske Laboratorium - registreringsnr. SINTEF 041-080.

Installasjon av et ildsted må være i henhold til det enkelte lands lover og regler og din forhandler kan tilby deg hjelp for å sørge for at installasjonen er sikker og lovlig.

Før ildstedet tas i bruk, må installasjonen kontrolleres av kvalifisert kontrollør. Kvalifisert kontrollør kan være et sentralt godkjent foretak, eller godkjent kommunal kontrollmyndighet. Det vil alltid være fornuftig å innhente opplysninger hos det lokale byggesaks kontor og fagkyndig hjelp før installasjonen igangsettes.

Monterings- og bruksanvisningen er vedlagt innsatsen. Installasjonen kan først tas i bruk når den er inspisert og ferdigattest er gitt. For daglig bruk, vedlikehold, servicearbeider etc. se monterings- og bruksanvisningen for Jøtul I 350 FL.

2.o Tekniske data

Omrammingen er tilpasset Jøtul I 350 FL - se fig. 1

Jøtul S 46

Vekt:

ca. 135 kg

Høyde/dybde

se fig. 1

Ekstra utstyr

Dekorsett, glass - kat. nr. 300503

Dekorsett, børstet stål - kat. nr. 300504

Gulvplate - kat. nr. 300502

3.o Krav ved montering

3.1 Avstand fra omramming til brannmur

Er veggen bak produktet murt opp med brannmurs tykkelse, kan omrammingen plasseres helt inntil brannmuren.

Standard krav til brannmur

Brannmuren skal være minst 100 mm tykk og være utført av teglstein, betongstein eller pusset lettbetong. Ved bruk av JGFW-5 kan den være 50 mm.

Evt. andre løsninger etter leverandørens anvisninger.

NB! Naturstein er ulovlig å bruke som brannmur.

Brannmuren skal være så stor at innsats og røykrør ikke kommer nærmere brennbart materiale enn 300 mm.

3.2 Krav til luftsirkulasjon

Mellom innsatsen og murverket skal det strøme luft.

De angitte areal for luft inn i sokkel og ut på toppen, angitt i tekst er minimumskrav. Dette som sikkerhet for at varmeoppbygging inne i omrammingen ikke skal bli for stor. Videre for at varmeavgivelse til rommet blir tilstrekkelig.

Nødvendige luftåpninger er i :

Sokkel: Minimum 500 cm² fri åpning.

Hette: Minimum 750 cm² fri åpning.

I Jøtul S 46 er de nødvendige luftåpningene tatt hensyn til.

3.3 Krav til tildekking av gulv

Omrammingen har tett bunnplate, og trenger derfor ingen ekstra tildekking mot gulv under produktet.

Eventuelt gulvbelegg av brennbart materiale må fjernes under ildsted og gulvplate.

Gulvplater er ekstra utstyr.

3.4 Krav til forplate

Forplaten må være i henhold til nasjonale lover og regler.

For Norge: Minimum 300 mm fremfor ileggsåpning og bredde minimum lik ileggsåpningen.

3.5 Stålskorstein

Skal toppmontert stålskorstein benyttes, monteres et uisolert rør fra innsatsen til ca. 20 mm gjennom toppgitteret. Monter deretter stålskorsteinen etter bruksanvisningen. Dekkrør må ikke benyttes slik at luftåpningen tildekkes.

4.0 Montering av omramming

Jøtul S 46 W består av følgende deler, se fig. 2:

- Del 1. Bunnplate
- Del 2. Bæreplate
- Del 3. Sokkel (delen er lik del 5)
- Del 4. Sidevanger
- Del 5. Kappe (delen er lik del 3)
- Del 6. Toppgitter

Monter innsatsen etter monterings- og bruksanvisningen (kat. nr. 129543) som følger produktet. Høyden fra gulv til underkant frontlist på produktet skal være ca. 558 mm.

Det anbefales at man tørrestabler omrammingen for å justere innsatsen før den mures fast til pipen.

Husk! Bruk medfølgende acryllim i alle skjøter, og mot vegg.

Montering (fig. 2)

1. Plasser bunnplaten (**del 1**) og pass på at den er i vater.
2. Plasser og posisjoner bæreplaten (**del 2**).
3. Prøve monter sokkelen (**del 3**) for å forsikre deg om at bæreplaten har riktig posisjon.
4. Demonter sokkelen og løft innsatsen på plass på bæreplaten.
5. Monter sokkelen og finjuster brennkammeret.
6. Monter sidevangene (**del 4**). Se til at innsatsen står sentrert i forhold til sidevanger og sokkel. Vangene skal monteres bak innsatsrammen og limes til vegg.
7. Monter kappen (**del 5**) som limes til vanger og brannmur.
8. Legg toppgitteret (**del 6**) på plass over åpningen.

NB. Husk bruk acryllim mellom alle deler.

Merk av hvor det skal tas hull i skorsteinen, og monter røykinnføring og røykrør forskriftsmessig. Skal toppmontert røykrør benyttes, må det klippes ut en åpning i toppristen.

NB. Husk minimum 2% stigning mot pipe.

5.0 Når ildstedet er ferdig montert

Se monterings- og bruksanvisningen for Jøtul I 350 FL for bruk og vedlikehold av ildstedet!

Småskader

Etter at ildstedet er montert bør man sparkle eventuelle sår eller ujevnheter i betongen. Til dette kan brukes medfølgende sementsparkel.

- For å oppnå et best mulig resultat, bør man gå over omrammingen med fint sandpapir og pusse eventuelle ujevnheter og skarpe kanter før man maler.
- Mal så et strøk.
- Bland pulveret (sementsparkel) med vann til en smidig masse (som tannpasta).
- Sparkle ujevnheter, la det tørke og puss med et fint sandpapir.
- Dersom såret er dypt, anbefales det at man sparkler i 2 omganger, for å unngå at sparkelen synker.
- Mal igjen i den ønskede farge.

6.0 Tilpassing og behandling

Maling

Alle omrammingene leveres umalte.

Maling kan utføres dagen etter montering. Bruk vannbasert maling. Hvis man ønsker litt struktur i overflaten, kan det blandes litt fliselim i malingen.

Sprekker

Etter noen måneders bruk kan det i visse tilfeller oppstå småsprekker i skjøtene på grunn av setninger i huset. Disse sprekkene kan enkelt repareres:

- *Riss opp sprekken med et verktøy, f. eks et skrujern, for å gi bedre plass til fugemasse.*
- *Støvsug for å fjerne alt støv.*
- *Sprøyt deretter inn acryl fugemasse, og jevn massen med en såpevåt fingertupp.*
- *Etter et par døgn kan fugen overmales.*

NORGE

7.0 Montering av ekstrautstyr

7.1 Dekorsett (fig. 3)

Dekorsettet består av 8 plater;

- 330x300 mm, 4 stk.
- 330x440 mm, 2 stk
- 550x300, 2 stk.

Monteringen

Dekorsettet festes på omrammingen gjennom å fuge med medfølgende acrylmasse langs platekanten mot omrammingen.

NB! Det anbefales å maskere dekorplatene med tape ca. 2 mm fra kanten av platene før fuging.

Som en ekstra sikkerhet ved montering av dekorplatene, kan en skrue festes i de øvre hjørnene. Disse skruene fjernes igjen når acrylen har tørket.

NB! Husk å tette hullene etter skruene med medfølgende acryl eller sementsparkel.

Glass gulvplate

Gulvplaten legges løst inntil omrammingens front.

1.0 Förhållande till myndigheterna

Insatsen installeras enligt installations- och bruksanvisningen för Jøtul I 350 FL (kat. nr. 10024571). Jøtul I 350 FL är en produkt med ren förbränning som är testad av SP i Borås.

Vid installation av eldstad måste det enskilda landets regler och lagstiftning följas. Din återförsäljare kan hjälpa dig se till att installationen är säker och lagenlig.

Innan eldstaden används måste installationen godkännas av behörig inspektör. Det kan vara personal från en auktoriserad sotarfirma eller en inspektör som är godkänd av kommunen. Du bör alltid hämta information från kommunens byggnadsnämnd och en professionell installatör innan du påbörjar installationen.

Installations- och bruksanvisning medföljer produkten. Du får inte använda eldstaden förrän den har inspekterats och godkänts. Se installations- och bruksanvisningen för information om hur du använder, underhåller, utför service osv. på Jøtul I 350 FL.

2.0 Teknisk information

Omramningen anpassas för att passa Jøtul I 350 FL (se fig. 1)

Jøtul S 46

Vikt: ca. 135 kg

Höjd/djup se fig. 1

Extrautrustning

Dekorset, glas - kat. nr. 50026948

Dekorset, borstad stål - kat. nr. 10013074

Eldstadsplan - kat. nr. 50026947

3.0 Krav för installation

3.1 Avstånd från omramning till brandvägg

Om väggen bakom enheten är murad med samma tjocklek som en brandvägg kan omramningen placeras direkt intill brandväggen.

Standardmått för brandvägg

Brandväggen måste vara minst **100 mm** tjock och tillverkad av tegel, betongblock eller lättbetong.

Leverantören kan ge rekommendationer om andra lösningar.

Obs! Natursten får aldrig användas som brandvägg.

Brandväggen skall vara så stor att oisolerat rökkanal inte hamnar närmare än **300 mm** från något antändligt material.

3.2 Krav på luftcirkulation

Luft ska kunna cirkulera mellan insatsen och tegelväggen.

De utrymmen som anges nedan för luftintag vid basen och luftutloppet längst upp är minimikrav. Utrymmet är till för att se till att den värme som byggs upp i insatsen är på en godtagbar nivå och att tillräckligt med värme sprids i rummet.

Luftöppningarna måste ha följande mått

Bas: Minst 500 cm² öppning.

Hölje: Minst 750 cm² öppning.

Hänsyn har tagits till de öppningar som krävs för Jøtul S 46.

3.3 Eldstadsplan

Framför eldstaden ska ett eldstadsplan av stål (0,9 mm) eller ett annat brandsäkert material användas. **För Sverige: 300 mm djup och 100 mm vid vardera sidan av lucköppningen.**

Alla antändliga golvmaterial måste avlägsnas från ytan under eldstaden och eldstadsplanet.

4.0 Justering och behandling

4.1 Måla omramningen

Alla omramningar levereras omålade.

Du kan måla omramningen dagen efter installation. Använd vattenbaserad färg. Om du vill ha en lätt strukturerad yta blandar du i lite kakelbruk i färgen.

4.2 Sprickor

Efter flera månader kan små sprickor uppstå i fogarna när de torkar in. Det är enkelt att laga sprickorna:

- Öppna sprickorna med t.ex. en skruvmejsel för att få mer plats till spacklet.
- Dammsug för att få bort eventuellt damm.
- Spruta in akrylspackel i sprickorna och släta till med ett vått och intvålat finger.
- Efter ett par dagar kan du måla över sprickan.

SVERIGE

5.0 Montera ihop omramningen

Jøtul S 46 består av följande delar, se fig. 2:

- Del 1. Basplatta
- Del 2. Stödplatta
- Del 3. Sockel (som del 5)
- Del 4. Sidopaneler
- Del 5. Kåpa (som del 3)
- Del 6. Toppgaller

Montera insatsen enligt monterings- och bruksanvisningen (kat. nr. 10024571) som medföljer produkten.

Höjden från golv till underkant på frontlisten av produkten är 558 mm.

Du rekommenderas att först stapla omramningen utan att fästa den, för att justera insatsen innan den muras fast vid skorstenen.

Obs! Använd alltid medföljande akryllim i alla skarvar, och mot väggen.

Montering (fig. 2)

1. Placera basplattan (del 1) och se till att den är plan och stadig.
2. Placera och anpassa stödplattan (del 2).
3. Testmontera sockeln (del 3) för att försäkra att stödplattan har rätt position.
4. Demontera sockeln och lyft insatsen på plats på stödplattan.
5. Montera sockeln och finjustera insatsen.
6. Montera sidopanelerna (del 4). Se till att insatsen är centrerad i förhållande till sidopanelerna och sockeln. Sidopanelerna skall monteras bakom insatsramen och limmas fast mot väggen.
7. Montera kåpan (del 5) som limmas till paneler och brandvägg.
8. Lägg toppgallret (del 6) på plats över öppningen.
9. Obs! Kom ihåg att använda akryllim mellan alla delar.

Märk ut var du ska ta hål i skorstenen och montera rökingången och rökröret enligt gällande föreskrifter. Om du ska använda ett toppmonterat rökrör måste du klippa ut en öppning i toppgallret.

Obs! Kom ihåg att det ska vara minst två procents stigning mot skorstenen.

6.0 När eldstaden är färdig

Se installations- och bruksanvisningen för Jøtul I 350 FL (kat. nr. 10024571) för information om hur du använder och underhåller eldstaden.

Mindre skönhetsfel

När eldstaden är på plats kan du jämna till mindre skönhetsfel eller ojämnheter i betongen med det medföljande cementspacklet.

- För bästa möjliga resultat bör du slipa omramningen med ett fint sandpapper och jämna till eventuella ojämnheter eller vassa kanter innan du målar produkten.
- Stryk enheten med ett lager färg.
- Blanda pulvret (cementspacklet) med vatten till en slät massa (med samma konsistens som tandkräm).
- Jämna till eventuella ojämnheter, låt torka och slipa med ett fint sandpapper.
- Om det finns stora ojämnheter bör du stryka på cementspacklet i omgångar, så att det inte sjunker ihop.
- Måla en gång till i önskad färg.

7.0 Montering av extrautrustning

7.1 Dekorset (fig. 3)

Dekorsetet består av följande 8 plattor;

- 330x300 mm, 4 styck.
- 330x440 mm, 2 styck.
- 550x300 mm, 2 styck.

Monteringen

Dekorsetet fästas på omramningen genom att foga med medföljande akrylmassa längs plattkanten mot omramningen.

Obs! Du rekommenderas att maskera dekorplattorna med tejp ungefär 2mm från kanten av plattan innan fogningen.

Som extra säkerhet vid montering av dekorplattorna, fästa en skruv i de övre hörnorna. Dessa skruvor avlägsnas när akrylmassan har torkat.

Obs! Kom ihåg att täta hålen efter skruvorna med medföljande akryl eller cementspackel.

Eldstadsplan i glas

Eldstadsplanet läggs löst emot omramningens front.

Fig. 1

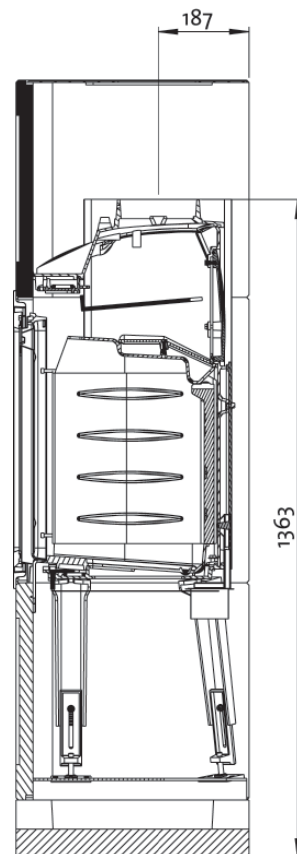
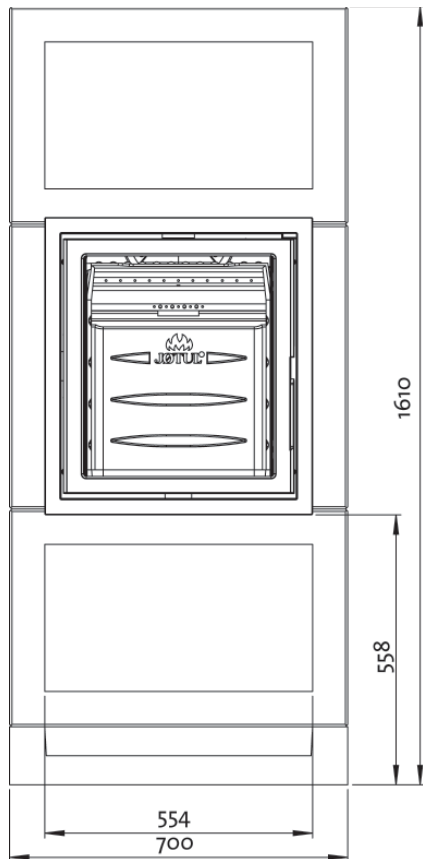
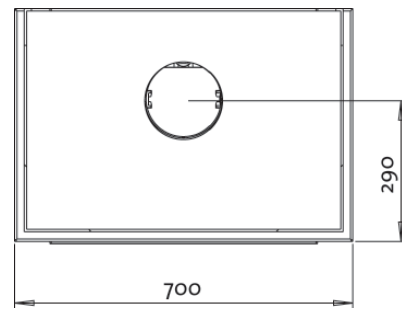
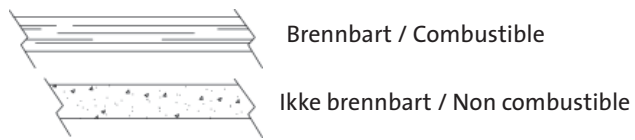
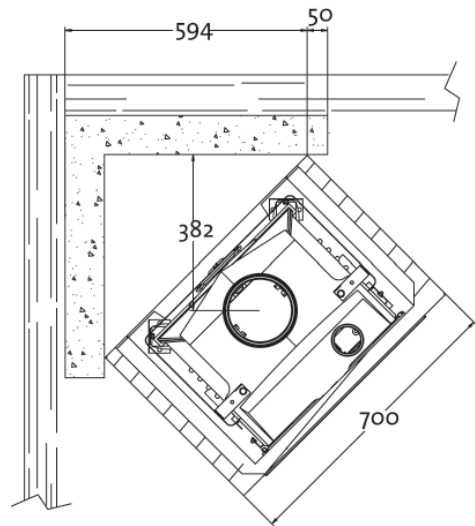
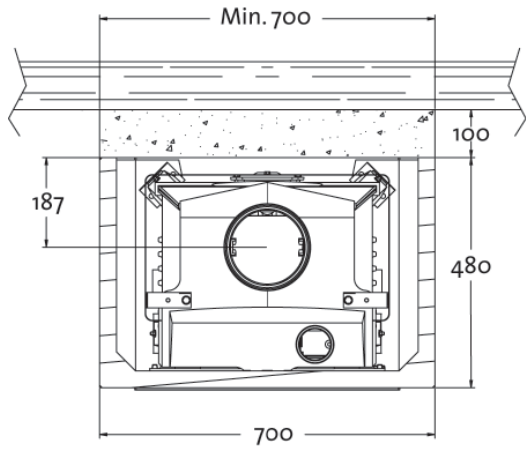


Fig. 2

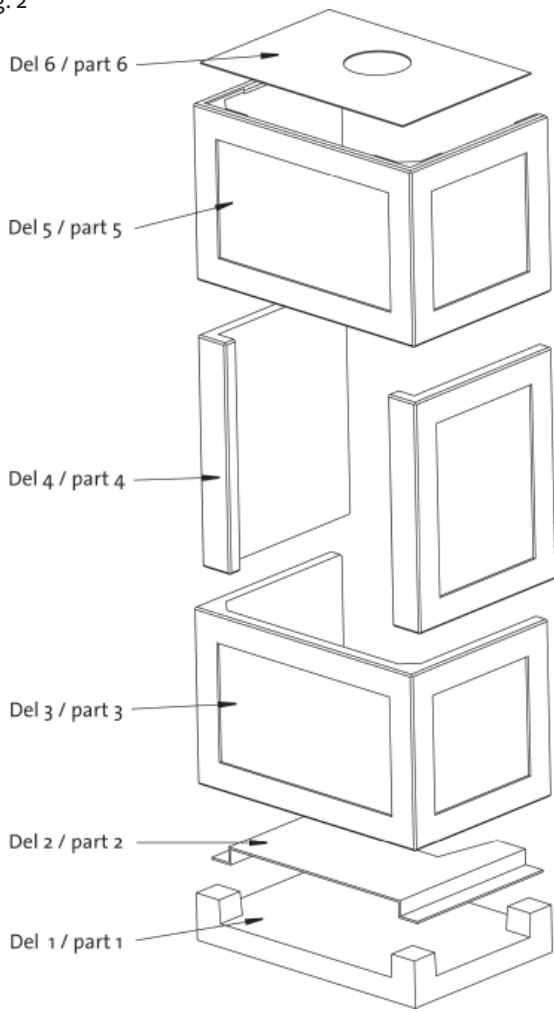
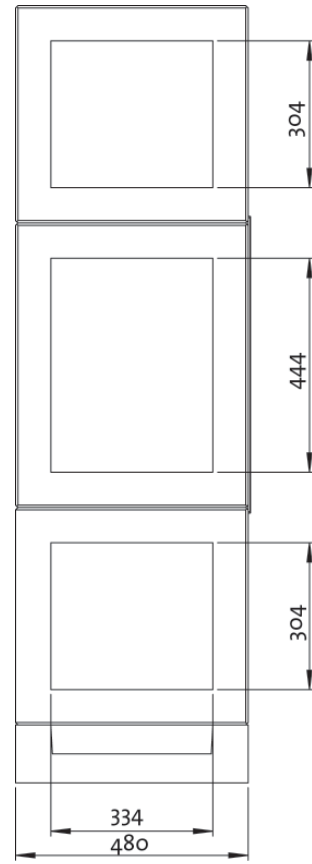


Fig. 3



Cat.no. 10036781- P01
Jøtul AS, Oct. 2011

Jøtul arbeider kontinuerlig for om mulig å forbedre sine produkter, og vi forbeholder oss rett til å endre spesifikasjoner, farger og utstyr uten nærmere kunngjøring.

Kvalitet

Jøtul AS arbeider etter et kvalitetssikringssystem basert på NS-EN ISO 9001 for utvikling, produksjon og salg av ildsteder. Vår kvalitetspolitikk skal gi kundene den trygghet og kvalitetsopplevelse som Jøtul har stått for siden bedriftens historie startet i 1853.



Jøtul AS,
P.o. box 1411
N-1602 Fredrikstad,
Norway
www.jotul.com