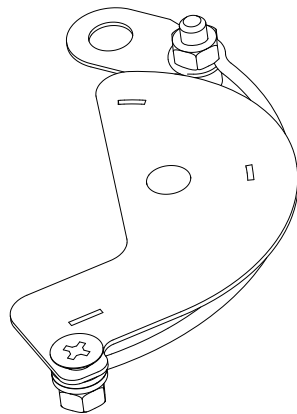


# Selvlukkende dørmekanisme/ Bauart 1 Feder

for Jøtul F 360 / Jøtul F 370

Jøtul F 360 Series  
Jøtul F 370 Series  
Manual version Po3

NO - Monteringsanvisning	2
DE - Montageanleitung	2



Cat. no. 350998



*Manualene må oppbevares under hele produktets levetid.  
Das im Lieferumfang des Produkts enthaltene Begleitmaterial ist über die gesamte Nutzungsdauer aufzubewahren.*

## NORSK

### Montering av selvlukkende dørmechanisme

1. Åpne døren og plasser lukkemekanismen på hengslet (**fig. 1A**).
2. Fest lukkemekanismen med mutter (**fig. 1 B**).
3. Lukk døren og fest fjæren til ovnen (**fig. 2 B**). Vri fjæren 3 omdreininger samme vei som vindingene før den festes.

## DEUTSCH

### Montage der Bauart 1 Feder

1. Jetzt die Tür öffnen und den selbstschliessenden Türmechanismus auf das Scharnier plazieren (**Abb. 1 A**).
2. Den Türmechanismus mit Hilfe der Mutter befestigen (**Abb. 1 B**).
3. Die Tür schliessen und die Feder an den Ofen befestigen (**Abb. 2 B**). Die Feder 3 Mal in die gleiche Richtung wie die Windungen umdrehen.

Fig. 1

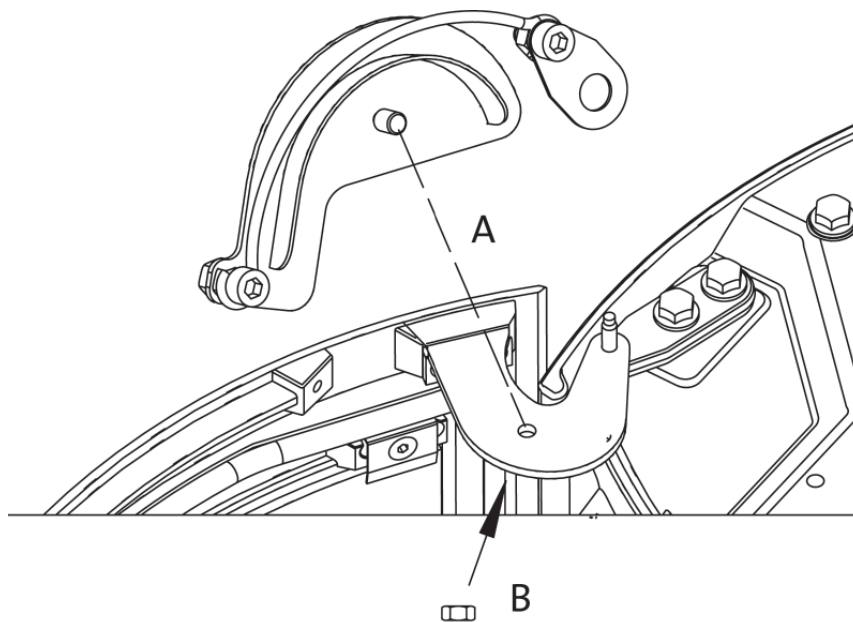
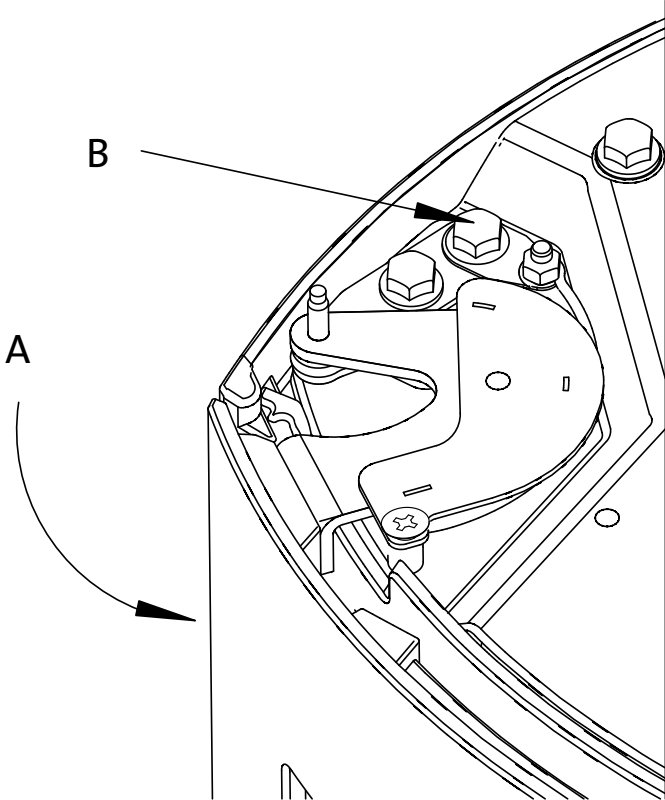


Fig. 2



Cat.no 222133-PO3  
Jøtul AS, Nov. 2010

Jøtul arbeider kontinuerlig for om mulig å forbedre sine produkter, og vi forbeholder oss retten til å endre spesifikasjoner, farger og utstyr uten nærmere kunngjøring.

Jøtul bemüht sich ständig um die Verbesserung seiner Produkte, deshalb können Spezifikationen, Farben und Zubehör von den Abbildungen und den Beschreibungen in der Broschüre abweichen.

#### **Kvalitet**

Jøtul AS arbeider etter et kvalitetssikringssystem basert på NS-EN ISO 9001 for utvikling, produksjon og salg av ildsteder. Vår kvalitetspolitikk skal gi kundene den trygghet og kvalitetsopplevelse som Jøtul har stått for siden bedriftens historie startet i 1853.

#### **Qualität**

Jøtul AS hat ein Qualitätssicherungssystem, das sich bei Entwicklung, Produktion und Verkauf von Öfen und Kaminen nach NS-EN ISO 9001 richtet. Diese Qualitätspolitik vermittelt unseren Kunden ein Gefühl von Sicherheit und Qualität, für das Jøtul mit seiner langjährigen Erfahrung seit der Firmengründung im Jahre 1853 steht.



Jøtul AS,  
P.o. box 1411  
N-1602 Fredrikstad,  
Norway