

# Jøtul F 500

**Jøtul F 500**  
 Manual Version Po6

NO/DK -	Installasjonsmanual med tekniske data	2
SE -	Installationsmanual med tekniska data	5
FI -	Asennusohjeet ja tekniset tiedot	8
GB -	Installation manual with technical data	11
ES -	Manual de instalación con información técnica	14
IT -	Manuale di installazione con dati tecnici	17
FR -	Manuel d'installation et données techniques	20
DE -	Aufstellungshandbuch mit technischen Daten	23
NL -	Installatiehandleiding met technische gegevens	26
BE -	Déclaration de conformité/Konformitätserklärung/Conformiteitsverklaring	29
	Figures/Pictures	32



- NO - Les nøye "Generell bruks- og vedlikeholdsmanual" før bruk.  
 DK - Læs "Generel brugs- og vedligeholdelsesmanual" grundigt igennem før brug.  
 SE - Läs "Allmän användnings- och underhållsmanual" noga innan användning.  
 FI - Lue huolellisesti "Yleiset käyttö- ja huolto-ohjeet" ennen kuin otat tuotteen käyttöön.  
 GB - Before use, please read "General use and maintenance manual" carefully.  
 FR - Avant utilisation, lisez attentivement "Manuel général d'utilisation et d'entretien".  
 ES - Antes de proceder a su uso, lea atentamente "Manual de uso general y mantenimiento".  
 IT - Prima dell'uso, si prega di leggere attentamente "Manuale d'uso generale e di manutenzione".  
 DE - Lesen Sie sich vor der Verwendung "Allgemeine Verwendungs- und Pflegeanleitung" sorgfältig durch.  
 NL - Lees "Algemeen gebruik- en onderhoudhandleiding" aandachtig door voordat u de haard gaat gebruiken.



Manualene må oppbevares under hele produktets levetid. The manuals which are enclosed with the product must be kept throughout the product's entire service life. Les manuels fournis avec le produit doivent être conservés pendant toute la durée de vie du produit. Los manuales suministrados con este producto deben guardarse durante todo el ciclo de vida del producto. I manuali inclusi con il prodotto vanno conservati per l'intera durata di vita del prodotto. Das im Lieferumfang des Produkts enthaltene Begleitmaterial ist über die gesamte Nutzungsdauer aufzubewahren. De bij de haard meegeleverde handleidingen moeten gedurende de volledige gebruiksduur van de haard bewaard blijven.

# NORGE/DANMARK

## Installasjonsmanual med tekniske data

1.0	Forhold til myndighetene .....	2
2.0	Tekniske data .....	2
3.0	Installasjon .....	3
4.0	Service.....	4
5.0	Tilleggsutstyr .....	4
Figures/ Pictures	.....	32

## Generell bruks- og vedlikeholdsmanual

6.0	Sikkerhetsregler
7.0	Valg av brensel
8.0	Bruk
9.0	Vedlikehold
10.0	Driftsforstyrrelser - feilsøking

## 1.0 Forhold til myndighetene

Installasjonen av et ildsted må være i henhold til det enkelte lands lover og regler.

Alle lokale forordninger, inklusive de som henviser til nasjonale og europeiske standarder, skal overholdes ved installasjonen av produktet.

Både en installasjonsmanual med tekniske data og en generell bruks- og vedlikeholdsmanual er vedlagt produktet. Installasjonen kan først tas i bruk etter at den er kontrollert av kvalifisert kontrollør.

Et typeskilt av varmebestandig materiale er festet på produktet. Det inneholder informasjon om identifikasjon og dokumentasjon av produktet.

## 2.0 Tekniske data

Materiale:	Støpejern
Overflatebehandling:	Sort lakk, emalje
Type brensel:	Ved
Maks. vedlengde:	55 cm
Røykuttak:	Topp/bak
Røykrør dimensjon:	Ø 150 mm, 177 cm <sup>2</sup> tverrsnitt
Vekt ca.:	200 kg
Tilleggsutstyr:	Stuss for tilkobling av uteluft, skjermplate
Produktmål, avstander:	Se fig. 1

### Tekniske data i h.h.t. EN 13240

Nominell varmeavgivelse:	8,5 kW
Røykgass massestrøm:	8,0 g/sek.
Anbefalt skorsteinstrekk:	10 Pa
Virkningsgrad:	78%@8,7 kW
CO emisjon (13% O <sub>2</sub> ):	0,10%
Røykgasstemperatur:	285°C
Driftsform:	Intermitterende

Med intermitterende forbrenning menes her vanlig bruk av et ildsted. Dvs. at ved fortsatt ønsket fyring, legges i nytt brensel straks det forrige ilegget har brent ned til glør.

### Forbruk av ved

Jøtul F 500 har med sin virkningsgrad en nominell varmeavgivelse på **8,5 kW**. Dette tilsvarer et forbruk av ca. **2,7 kg kvalitetsved pr. time**. Viktig for en god forbrenning er også at veden er passe stor. Størrelsen på veden bør være:

#### Opptenningsved (finkløvd ved):

Lengde: 30-55 cm  
Diameter: 2-5 cm  
Menge pr. opptenning: 8-10 stk

#### Ved (kløvd ved):

Anbefalt lengde: 35 cm  
Diameter: 8-13 cm  
Påfyllingsintervall: Ca hvert 80. minutt  
Ileggsstørrelse: 3,5 kg  
Menge pr ilegg: 2 - 3 stk

Nomimell varmeavgivelse oppnås ved ca. 50% åpning av luftventilen.

Product: Jøtul Room heater fired by solid fuel				CE	
Standard Minimum distance to adjacent combustible materials: Minimum distance to adjacent non-combustible materials: Flue gas temperature Nominal heat output Efficiency Operation range Fuel type Operational type The appliance can be used in a shared flue.					
Country	Classification	Certificate/standard	Approved by		
Norway	Klasse II				
Sweden	sc	SP	SP Sveriges Provnings- och Forskningsinstitut AB		
EUR	Intermittent	EN	EN Swedish National Testing and Research Institute		
Follow user's instructions. Use only recommended fuels. Montage- und Bedienungsanleitung beachten. Verwenden Sie nur empfohlenen Brennstoffen. Respectez les consignes d'utilisation. Utilisez uniquement les combustibles recommandés.					
Serial no: Y-xxxx, Year: 200x					
Manufacturer: Jøtul AS POB 1441 N-1502 Fredrikstad Norway					

På samtlige av våre produkter finnes et skilt som angir serienummer og år. Skriv av dette nummeret på avmerket sted i installasjonsanvisningen. Dette serienummeret skal alltid oppgis ved kontakt med forhandler eller til Jøtul.

Serial no.

## 3.0 Installasjon

### 3.1 Gulv

#### Fundamentering

Man må forsikre seg om at gulvet er dimensjonert for ildstedet. Se «**2.0 Tekniske data**» for angivelse av vekt. Gulv som ikke er festet til fundamentet - såkalt flytende gulv- anbefales fjernet under en installasjon.

#### Krav til beskyttelse av tregulv

Jøtul F 500 har skjermplate under som skjermer for stråling mot gulv. Produktet kan derfor plasseres direkte på et tregulv som er dekket av en plate av metall eller annet egnet ikke-brennbar materiale. Anbefalt tykkelse min. 0,9 mm.

**Eventuelt gulvbelegg av brennbar materiale, slik som linoleum, tepper etc. må fjernes under gulvplaten.**

#### Krav til beskyttelse av brennbar gulv foran ildstedet

Forplaten må være i henhold til nasjonale lover og regler.

**For Norge:** Min. 300 mm fremfor ileggsåpning, og bredde minimum lik ileggsåpningen.

**For Danmark:** Min. 300 mm fremfor ileggsåpningen, og 150 mm til hver side av ileggsåpningen.

Kontakt dine lokale bygningsmyndigheter angående restriksjoner og installasjonskrav.

### 3.2 Vegg

**NB! Produktets sidedør skal ikke benyttes når ildstedet blir installert i en nisje eller i et hjørne.**

#### Avstand til vegg av brennbar materiale - se fig. 1

Ildstedet er testet med de avstander til vegg av brennbare materialer som vist i **fig. 1**.

*Skjermplate bak bestilles og monteres avhengig av ildstedets plassering og ønsket avstand til brennbare materialer.*

#### Avstand til brennbar vegg beskyttet av brannmur

##### Krav til brannmur

Brannmuren skal være minimum **100 mm tykk** og være utført i teglstein, betongstein eller lettbetong. Andre materialer og konstruksjoner med tilfredsstillende dokumentasjon kan også benyttes.

### 3.3 Tak

Det må være en avstand på minimum **1200 mm** til brennbar tak over ildstedet.

### 3.4 Skorstein og røykrør

- Ildstedet kan tilknyttes skorstein og røykrør godkjent for fastbrenselfyrt ildsted med røykgasstemperatur som angitt i «**2.0 Tekniske data**».
- Skorsteinstverrsnittet må minimum være lik røykrørstverrsnitt. Bruk gjerne «**2.0 Tekniske data**» ved beregning av riktig skorsteinstverrsnitt.
- Flere fastbrenselfyrte ildsteder kan tilknyttes samme pipeløp dersom skorsteinstverrsnittet er tilstrekkelig.
- Tilslutning til skorstein må utføres i henhold til skorsteinsleverandørens monteringsanvisninger.
- Før det tas hull i skorsteinen, bør ildstedet prøveoppstilles for riktig avmerking for plassering av ildsted og hull i skorsteinen. Se **fig. 1** for minimumsmål.
- Se til at røykrøret får stigning hele veien frem til skorsteinen.
- Bruk røykrørsbend med feieluke for å sikre feiemulighet.

Vær obs på at det er særdeles viktig at tilslutninger har en viss fleksibilitet. Dette for å forhindre at bevegelser i installasjonen fører til sprekkdannelse.

**NB! En korrekt og tett tilslutning er meget viktig for produktets funksjon.**

Anbefalt skorsteinstrekk: Se «**2.0 Tekniske data**». Ved høy trekk kan man installere og betjene et røykrørssjeld for å regulere ned trekken.

### 3.5 Montering før installasjon

**NB! Kontroller at ildstedet er fri for skader før installasjonen begynner.**

**Produktet er tungt! Sørg for hjelp når det skal settes opp og monteres.**

**Skjermplate mot gulv skal alltid monteres. Skjermplate bak bestilles og monteres avhengig av ildstedets plassering og ønsket avstand til brennbare materialer. Se fig. 1.**

1. Den ovale topplaten er skrudd fast under transporten. Skru ut skruene fra undersiden av topplaten, og la denne ligge løst. På den måten er det enklere for feieren når produktet og røykrøret skal rengjøres.
2. Askeleppene, som ligger inne i brennkammeret, tas ut og legges på plass. Den forreste legges løst oppe på bunnplaten, mens sideaskeleppen festes med skruen som er skrudd fast i bunnplaten.
3. Fest skjermplaten under midten med 2 stk. M6 x 12 skruer. Følg **fig. 5**.

#### Montering av røykstuss

Ildstedet monteres med  $\varnothing 150$  mm røykrør. Dette skal være av godkjent tykkelse.

Røykstussen til Jøtul F 500 ligger under transporten inne i brennkammeret. Det er valgfritt om man vil ha topp- eller bakuttak av røykrøret. Skruene til å feste med ligger i skruenposen.

1. Røykrør  $\varnothing 150$  mm plasseres direkte inn på produktets røykstuss. På begge sider av produktets røykstuss er det plassert en skrue (**fig. 3A**). Disse skal brukes til å feste røykrøret.
2. Merk av på røykrøret hvorskruene treffer når røreter helt i bunnen av røykstussen, og bor et hull på 5,5 mm i røykrøret for skruen.
3. Bruk pakningssnor til å tette mellom røykrør og produktets røykstuss. Plasser pakningssnoren rundt nederste del av røykrøret.
4. Skru fast røykrøret.

**NB! Det er viktig at sammenføyningene er helt tette. Luftlekkasjer kan ødelegge funksjonen.**

# NORGE/DANMARK

## 3.6 Kontroll av funksjoner (fig. 2)

Når produktet er oppstilt, kontrollerer alltid betjeningsorganene. Disse skal bevege seg lett, og virke tilfredsstillende.

### Luftventil (A)

Venstre posisjon = lukket  
Høyre posisjon = fullt åpnet

### Dørhåndtak (B)

Mot venstre = åpen  
Mot høyre = lukket

### Dørhåndtak (C)

Mot høyre = åpen  
Mot venstre = lukket

### Askedør (E)

Åpne døren ved å dreie håndtaket en halv omdreining mot klokken.

## 3.7 Fjerning av aske

Jøtul F 500 har askeskuff som gjør det enkelt å fjerne asken.

1. Skrap asken gjennom risten i fyrbunnen og ned i askeskuffen. Bruk en hanske el.lignende- ta tak i håndtaket til askeskuffen og bær asken ut.
2. Se til at askeskuffen aldri blir så full at det hindrer asken i å komme gjennom fyrristen og ned i skuffen.
3. Sørg for at døren til askeskuffen er godt stengt under fyring i ildstedet.

Se for øvrig beskrivelse av hvordan håndtere aske i Generell bruks- og vedlikeholdsanvisning under pkt. «6.1 Brannforebyggende tiltak».

## 4.0 Service

**Advarsel!** Enhver ikke autorisert endring av produktet er ulovlig!

Det må kun brukes originale reservedeler!

### 4.1 Utskifting av hvelv

1. Hvelvet, som består av en vermikulitt plate, hviler oppe på rørene som gir tilførsel av sekundærluft.
2. Ved demontering løftes bare hvelvplaten ut.
3. Ved montering følges samme prosedyre i omvendt rekkefølge. Se til at vermikulitt platen blir plassert tett mot bakveggen. *Vær oppmerksom på at vermikulitt platen kan ta skade ved hard behandling.*
4. Legg så tilbake isolasjonsmatten på toppen av hvelvplaten.

### 4.2 Utskifting av brennplater

1. Ildstedet har brennplater som er skrudd fast i sidene, og ildfaste stener bak.
2. Ved utskifting løsnes skruene og brennplatene fjernes. Ved tilbakemontering se til at isolasjonen er godt festet bak på brennplatene.
3. De bakre stenene er lette å skifte ut ved å løfte dem litt opp og trekke dem ut.

## 5.0 Tilleggsutstyr

### 5.1 Stuss for tilkobling av uteluft - kat.nr. 221031

Til produktet kan man ved hjelp av stuss for uteluft og fleksibel slange koble til forbrenningsluft direkte utenfra. På den måten vil ildstedet alltid få den luften som er nødvendig for å oppnå riktig forbrenning.

#### Frisklufttilførsel direkte fra utsiden, eller fra skorstein med luftventiler

1. Plasser først stussen inn i luftinntaket på undersiden av produktet.
2. Brett ut stussens fliker (fig. 5A) på innsiden av luftinntaket.
3. Koble til en fleksibel slange (Ø 80 mm) direkte på ildstedets stuss med hjelp av en slangeklemme, og før den videre til uttak i vegg/skorstein.

### 5.2 Skjermplate bak - kat.nr. 350956

Monteringsanvisning følger skjermplaten.

Installationsmanual med tekniska data

1.0 Kontroll och lagstiftning ..... 5

2.0 Tekniska data..... 5

3.0 Installation..... 6

4.0 Service..... 7

5.0 Tillval ..... 7

Figures/ Pictures ..... 32

Allmän användnings- och underhållsmanual

6.0 Säkerhetsanvisningar

7.0 Bränsleval

8.0 Användning

9.0 Underhåll

10.0 Driftsproblem – felsökning

# 1.0 Kontroll og lagstiftning

Installation av en eldstad måste ske i enlighet med varje lands gällande bestämmelser. Samtliga lokala regler, inklusive de som gäller landsstandard och europeisk standard, måste följas när produkten installeras.

Med produkten bifogas både en installationsmanual med teknisk information och en manual om allmän användning och underhåll. Installationen får inte användas förrän den har inspekterats av en fackman.

Det finns en namnskylt i värmebeständigt material på produkten. Den innehåller uppgifter om identifikation och dokumentation av produktet.

# 2.0 Tekniska data

Material:	Gjutjärn
Ytbehandling:	Svart lack och emalj
Bränsletyp:	Ved
Max vedlängd:	55 cm
Rökuttag:	Topp och bak
Rökrörsdimension:	Ø 150 mm, 177 cm <sup>2</sup> tvärsnitt
Vikt ca.:	200 kg
Tilläggsutrustning:	Stos för anslutning av uteluft, skärmlåt

Produktmått, avståndsmått till oskyddad vägg: Se fig. 1

**Teknisk information enligt EN 13240**

Nominell värmeavgivning:	8,5 kW
Rökgas, massaflöde:	8,0 g/sekund
Rekommenderat skorstensdrag:	10 Pa
Effektivitet:	78 %@8,7 kW
CO-emission (13 % O <sub>2</sub> ):	0,10 %
OGC-emission (13 % O <sub>2</sub> ):	51 %mg/m <sup>3</sup> n
Rökgastemperatur:	285° C
Drifttyp:	Intermittent

Intermittent förbränning innebär här normal användning av eldstaden. En ny eld tänds alltså när bränslet har brunnit ned till lagom mycket glöd.

## Förbrukning av ved

Jøtul F 500 har en nominell värmeavgivning om 8,5 kW. Vedåtgång med nominell värmeavgivning: ca 2,7 kg/timme. En annan viktig faktor för låg bränsleförbrukning är att veden har rätt storlek. Vedens storlek ska vara:

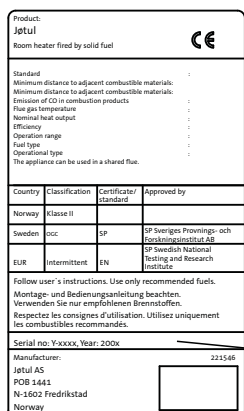
**Upptändningsved (finkluven ved):**

Längd: 30 - 55 cm  
Diameter: 2 - 5 cm  
Mängd pr. upptändning: 8 - 10 stk

**Ved (kluve ved):**

Rekomenderad längd: 30 cm  
Diameter: 8 - 13 cm  
Tid mellan nya vedträn: 80 min  
Storlek på brasan: 3,5 kg  
Mängd per brasa: 2 - 3 stck

Nominell värmeavgivning uppnås vid ca. 50% öppning.



På alla våra produkter finns det en etikett som visar serienummer och år. Skriv detta nummer på den plats som anges i installationsinstruktionerna.

Uppge alltid detta nummer när du kontaktar din återförsäljare eller Jøtul.

Serial no.

## 3.0 Installation

### 3.1 Golv

#### Underlag

Kontrollera att underlagets mått passar för eldstaden. I «2.0 Tekniska data» finns viktspecifikationer. Vi rekommenderar att golvmaterial som inte sitter fast i underlaget – så kallat flytande golv – avlägsnas före installationen.

#### Krav för skydd av trägolv

Under Jøtul F 500 finns en värmesköld som skyddar golvet mot värmeutstrålning. Produkten kan därför placeras direkt på ett trägolv som är täckt av en metallplatta eller något annat brandsäkert material. Rekommenderad minimitjocklek är 0,9 mm.

**Jøtul rekommenderar att eventuell golvbeläggning av brännbart material, t ex linoleum, heltäckningsmatta osv, tas bort under golvplattan.**

#### Krav på skydd av brännbart golv framför eldstaden

Golvplåten måste uppfylla kraven enligt nationala lagar och föreskrifter.

Kontakta lämplig myndighet för information om förordningar och installationskrav.

### 3.2 Vägg

**NB! Vid hörnmontering eller montering i nisch ska sidodörren inte användas.**

#### Avstånd till vägg av brännbart material - se fig. 1

Eldstaden får användas när avståndet till väggen av brännbart material är så stort som visas i fig. 1.

*Skärmlåten mot baksidan beställs och monteras beroende på eldstadens placering och det önskade avståndet till brännbara material.*

#### Avståndet till väggen av brännbart material skyddas av brandvägg

##### Brandväggskrav

Brandväggen måste vara minst **100 mm tjock** och den ska bestå av tegel, betong eller lättbetong. Du kan även använda andra material eller strukturer som uppfyller kraven.

### 3.3 Tak

Avstånd till brännbart tak över eldstaden måste minium vara **1200 mm**.

### 3.4 Skorsten och rökrör

- En skorsten kan anslutas till eldstaden eller rökröret för eldstäder för fast bränsle med en rökgastemperatur som anges i «2.0 Tekniska data»..

- Skorstenens tvärsnitt måste vara minst lika stort som rökrörets tvärsnitt. Beräkna skorstenens tvärsnitt med hjälp av «2.0 Tekniska data».
- Flera eldstäder för fast bränsle kan anslutas till samma skorsten om skorstenens tvärsnitt är tillräckligt stort
- Anslutning till skorsten måste utföras enligt korstens leverantörens monteringsanvisning.
- Eldstaden bör ställas upp på prov innan håltagning sker i skorstenen. Markera för rätt placering av eldstad och hål i skorstenen. Se fig. 1 för minimumsmått.
- Se till att rökröret får en höjning hela vägen fram till skorstenen.
- Använd rökrör med sotlucka för att säkra tillgång till sotningen.

Observera att det är utomordentligt viktigt att anslutningar har en viss flexibilitet. Detta för att förhindra att rörelser i installationen leder till sprickor i anslutningen.

**NB! En korrekt och tät anslutning är mycket viktig för eldstadens funktion.**

Rekommanderad skorstensdrag: Se «2.0 Teknisk information». Vid för högt drag kan man installera och betjäna et rökrörsspjäll för att reglera ner draget.

## 3.5 Montering innan installation

**Viktigt! Kontrollera att eldstaden är fri från alla eventuella transportskador innan installationen påbörjas.**

**Produkten är tung! Se till att hjälp finns att tillgå när den ska installeras!**

**Skärmlåten mot golvet ska alltid monteras. Skärmlåten mot baksidan beställs och monteras beroende på eldstadens placering och det önskade avståndet till brännbara material. Se fig. 1.**

1. Den ovala topplattan är fastskruvad under transporten. Skruva ut skruvarna från undersidan av topplattan, och låt den ligga löst. På det sättet är det enklare för sotaren när produkten och rökröret ska sotas.
2. Askläpparna, som ligger inuti brännkammaren, tas ut och läggs på plats. Den främre läggs löst ovanpå bottenplattan, medan askläppen på sidan fests med skruven som är fastskruvad i bottenplattan.
3. Fäst skärmlåten under mitten med två stycken M6 x 12-skrivar. Följ fig. 5.

#### Montering av rökrör

Eldstaden monteras med rökrör  $\varnothing 150$  mm. **Rökröret ska vara av godkänd kvalitet.**

Under transporten ligger rökrörsanslutningen till Jøtul F 500 inuti brännkammaren. Det är valfritt om man vill ha topp- eller bakanslutning av rökröret. Skruvarna som ska användas ligger i skruvpåsen.

1. Rökrör  $\varnothing 150$  mm placeras direkt in i produktens rökrörsanslutning. På båda sidor av rökrörsanslutningen finns det en skruv (fig. 3A). Dessa ska användas till att fästa rökröret.
2. Märk av på rökröret där skruvarna träffar när röret är helt i botten av rökrörsanslutningen, och borra ett hål på  $\varnothing 5,5$  mm i rökröret för skruven.
3. Använd tätningsgarn till att täta mellan rökrör och produktens rökrörsanslutning. Placera tätningsgarnet runt nedre delen av rökröret.
4. Skruva fast rökröret.

**Viktigt! Det är viktigt att fogen blir helt tät. Luftläckor kan förstöra eldstadens funktion och även skada skorstenen.**

### 3.6 Kontroll av funktioner (fig. 2)

När produkten är uppmonterad, kontrollera alltid alla reglage. Dessa ska kunna betjänas utan motstånd och fungera tillfredsställande.

#### Luftventil (A)

Vänster position = stängd  
Höger position = helt öppen

#### Dörrhandtag (B)

Mot vänster = öppna  
Mot höger = stängd

#### Dörrhandtag (C)

Mot höger = öppna  
Mot vänster = stängd

#### Asklucka (E)

Öppna dörren genom att vrida ett halvt varv motsols.

### 3.7 Borttagning av aska

Jøtul F 500 har egen asklåda och det är enkelt att ta bort aska.

1. Låt askan falla ner genom rostret i eldstadens botten till asklådan inunder. Använd en handske e.d., lyft ur asklådan och deponera askan utomhus.
2. Se till att asklådan aldrig blir så full att askan inte kommer genom rostret.
3. Se till att dörren till asklådan är stängt under eldning.

En beskrivning om hur askan ska tas om hand finns i manualen om allmän användning och underhåll under punkt «6.1 Brandskyddsåtgärder».

## 4.0 Service

**Viktigt!** Inte auktoriserad ändring av produkten är olagligt!  
Använda endast originale reservdelar!

### 4.1 Byte av valv

1. Valvet, som består av en vermikulit-platta, vilar ovanpå rören som tillför sekundärluft.
2. Vid demontering lyfts bara valvplattan ut.
3. Vid montering följ samma procedur i omvänd ordning. Se till att vermikulit-plattan placeras alldeles intill bakväggen. *Beakta att vermikulit-plattan kan skadas vid tuff hantering.*
4. Lägg tillbaka isoleringsmattan på toppen av valvplattan.

### 4.2 Byte av brännjärn

1. Eldstaden har sidobrännjärn som är fastskruvade i vardera sidan, och eldfasta stenar bak.
2. Vid brännjärnsbyten lossas sidobrännjärnens skruvar och brännjärnen kan lyftas bort. Vid inmontering, se till att isoleringen sitter väl fast bakom brännjärnen.
3. De bakersta stenarna byts enkelt genom att lyfta dem lite upp och dra dem ut.

## 5.0 Tillval

### 5.1 Stos för anslutning av uteluft - kat. nr. 221031

Till produkten kan man vid hjälp av stos för anslutning av uteluft och flexibel slang kopla till förbränningsluft direkt från utsidan. På så sätt kan eldstaden alltid få den luften som är nödvändig för att uppnå rätt förbränning.

**Tillförsel av av friskluft direkt från utsidan eller från skorstenen med luftventiler.**

1. Placera först stosen in i luftintaget på undersidan av produkten.
2. Vik ut stosens 3 vikbara delar (fig. 4A) inuti luftintaget.
3. Montera ett böjbart rör (Ø 80 mm) direkt i eldstadens stos med en slangklämma och anslut röret till väggventilen/skorstenen.

### 5.2 Skärmlåt bak - kat. nr. 350956

Monteringsanvisning följer skärmlåten.

## Asennusohjeet ja tekniset tiedot

1.0	Viranomaisvaatimukset .....	8
2.0	Tekniset tiedot .....	8
3.0	Asentaminen.....	9
4.0	Huolto .....	10
5.0	Lisävarusteet .....	10
	Figures/ Pictures .....	32

### Yleiset käyttö- ja huolto-ohjeet

6.0	Turvaohjeet
7.0	Polttopuiden valinta
8.0	Käyttö
9.0	Tulisijan huolto
10.0	Käytössä ilmenevät ongelmat - vianmääritys

## 1.0 Viranomaisvaatimukset

Tulisija tulee asentaa kunkin maan lakien ja määräysten mukaisesti.

Tuotetta asennettaessa on noudatettava paikallisia määräyksiä myös niiltä osin kuin niissä viitataan kansallisiin ja eurooppalaisiin standardeihin.

Kokoamis-, asennus- ja käyttöohje toimitetaan tuotteen mukana. Tulisija voidaan ottaa käyttöön vasta, kun sen on tarkastanut valtuutettu tarkastaja.

Tuotteeseen kiinnitetty lämpöä kestävästä materiaalista valmistettu tyyppikilpi. Tyyppikilvestä käyvät ilmi tuotteen tunnistetiedot ja dokumentaatiotiedot.

## 2.0 Tekniset tiedot

Materiaali:	Valurauta
Pintakäsittely:	Musta maali ja emali
Polttoaine:	Puu
Polttopuiden enimmäispituus:	55 cm
Savukanavat:	Ylhäällä, takana
Savuhormin sovitin Ø 150:	Ø 150 mm / 177 cm <sup>2</sup> poikkipintaala
Paino:	noin 200 kg
Varusteet:	Raitisilmaliitäntä, suojalevy
Mitat ja etäisyydet:	Katso kuva 1

### Tekniset tiedot EN 13240 standardin mukaan

Nimellislämmitysteho:	8,5 kW
Savukaasun virtaus:	8,0 g/s
Suosittelava savupiipun veto:	10 Pa
Hyötysuhde:	78 % 8,7 kW:n teholla
Häkäpäästöt (13 % O <sub>2</sub> ):	0,10 %
Savukaasun lämpötila:	285 °C
Käyttötapa:	Ajoittainen

Hetkellisellä poltolla tarkoitetaan tässä tulisijan tavallista käyttöä. Tulisijaan ts. laitetaan lisää puita heti, kun edelliset puut ovat palaneet hiillockseksi.

### Polttopuun kulutus

Jøtul F 500 -tulisijan nimellislämmönantoteho on sen hyötysuhteella **8,5 kW**. Se vastaa n. **2,7 kg** laadukasta polttopuuta tunnissa. Hyvän palamisen kannalta on tärkeää, että polttopuut ovat sopivan kokoisia. Polttopuiden sopiva koko:

### Sytykkeet:

*Pituus: 30 - 55 cm  
Halkaisija: 2-5 cm  
Tarvittava määrä: 8 - 10 kpl*

### Polttopuu (halot):

*Pituus: 30 cm  
Halkaisija: Noin 8 - 13 cm  
Puun lisäysväli: Noin 80 minuuttia  
Puumäärän paino: 3,5 kg  
Kerrallaan lisättävät halot: 2 - 3 kpl*

Lämmönluovutuksen nimellisarvo saavutetaan, kun ilmaventtiili on noin 50-prosenttisesti auki.

Product: Jøtul Room heater fired by solid fuel			
<b>CE</b>			
Standard			
Minimum distance to adjacent combustible materials:			
Emission of CO in combustion products:			
Flue gas temperature:			
Nominal heat output:			
Efficiency:			
Operational range:			
Fuel type:			
Operational type:			
The appliance can be used in a shared flue.			
Country	Classification	Certificate/standard	Approved by
Norway	klasse II		
Sweden	loc.	SP	SP-Sveriges Provnings- och forskningsinstitut AB
EUR	Intermittent	EN	EN-Swedish National Testing and Research Institute
Follow user's instructions. Use only recommended fuels.			
Montage- und Bedienungsanleitung beachten.			
Verwenden Sie nur empfohlenen Brennstoffen.			
Respectez les consignes d'utilisation. Utilisez uniquement les combustibles recommandés.			
Serial no: Y-XXXX, Year: 200X			
Manufacturer:	Jøtul AS		
POB: 1444	N-1602 Fredrikstad		
Norway			

Kaikissa tuotteissamme on kilpi, josta käy ilmi sarjanumero ja valmistusvuosi. Kirjoita tämä numero asennusohjeisiin sitä varten varattuun kohtaan.

Sarjanumero on ilmoitettava aina, kun otetaan yhteyttä jälleenmyyjään tai Jøtuliin.

Serial no.

## 3.0 Asentaminen

### 3.1 Lattia

#### Perustus

On varmistettava, että perustus on mitoitettu tulisijalle riittäväksi. Ks. tulisijan painoa koskevat tiedot kohdasta «**2.0 Tekniset tiedot**». On suositeltavaa, että lattia, joka ei ole kiinni perustuksessa (ns. kelluva lattia) poistetaan ennen asennusta.

#### Puulattian suojausvaatimukset

Jøtul F 500 -tulisijan alla on suojalevy, joka suojaa lattiaa lämpösäteilyltä. Tulisija voidaan siksi sijoittaa suoraan puulattialle, joka on peitetty metallista tai muusta palamattomasta materiaalista valmistetulla levyllä. Suositeltava minimipaksuus 0,9 mm.

**Jøtul suosittelee, että mahdollinen palavasta materiaalista valmistettu lattiapinnoite, kuten linoleumi tai kokolattiamatto, on poistettava lattialevyn alta.**

#### Tulisijan edessä olevan palavasta materiaalista valmistetun lattian suojausvaatimukset

Etulevyn tulee täyttää kansallisten lakien ja määräysten vaatimukset.

Saat tietoja rajoituksista ja asennusvaatimuksista paikalliselta rakennusviranomaiselta.

### 3.2 Seinät

**Huom.!** Tulisijan sivuluukku ei saa käyttää, kun tulisija asennetaan syvennykseen tai nurkkaan.

#### Etäisyys palavasta materiaalista valmistettuun seinään – katso kuva 1

Tulisijassa voi käyttää eristämätöntä savuhormia, jos etäisyydet palavasta materiaalista valmistettuihin seiniin ovat **kuvan 1** mukaiset.

*Tulisijan taakse tuleva suojalevy tilataan ja asennetaan tulisijan sijoituspaikasta ja riittävästä etäisyydestä palaviin materiaaleihin riippumatta.*

#### Etäisyys palomuurilla suojattuun seinään

##### Palomuuria koskevat vaatimukset

Palomuurin tulee olla vähintään **100 mm** syvä ja valmistettu tiilestä, betonista tai kevytbetonista. Myös muita hyväksyttäviä materiaaleja ja rakenteita, voidaan käyttää.

### 3.3 Katto

Tulisijan etäisyyden palavasta materiaalista valmistettuun kattoon tulee olla vähintään **1200 mm**.

### 3.4 Savupiiput ja -hormit

- Tulisijan voi liittää savupiippuun ja -hormiin, jotka on hyväksytty käytettäväksi sellaisissa kiinteää polttoainetta käyttävissä tulisijoissa, joiden savukaasujen lämpötila on kohdan «**2.0 Tekniset tiedot**» mukainen.

- Savupiipun poikkipinta-alan on oltava vähintään yhtä suuri kuin savuhormin poikkipinta-ala. Kun lasket savupiipun poikkipinta-alaa, katso kohta «**2.0 Tekniset tiedot**».
- Samaan savupiippuun voi liittää useita tulisijoja, jos savupiipun poikkipinta-ala on riittävän suuri.
- Savuhormi tulee liittää savupiippuun savupiippuvalmistajan asennusohjeiden mukaan.
- Ennen kuin teet reiän savupiippuun, asenna tulisija kokeeksi paikalleen, jotta voit merkitä tulisijan ja reiän paikat savupiippuun. Vähimmäismat mit on esitetty **kuvassa 1**.
- Varmista, että hormi on koko pituudeltaan kulmassa savupiippuun nähden.
- Käytä savuhormia, jossa on luukku nuohoamista varten.

On erittäin tärkeää, että liitokset ovat joustavia, jotta osien liikkeet asennuksen aikana eivät aiheuta murtumia.

**Huomautus: Asianmukaisesti tehty ja tiivistetty liitos on erittäin tärkeää tuotteen toiminnan kannalta.**

Suosittelava veto savupiipussa, ks. «**2.0 Tekniset tiedot**». Jos savupiippu vetää liian hyvin, voidaan vedon säätämiseksi asentaa savupelti.

### 3.5 Kokoonpano ennen asennusta

**Huomautus:** Ennen kuin aloitat asennuksen, varmista, ettei tulisija ole vahingoittunut.

**Tuote on painava. Älä yritä pystyttää ja asentaa tulisijaa yksin.**

**Lattiaan päin tuleva suojalevy on aina asennettava. Taakse tuleva suojalevy tilataan ja asennetaan aina riippumatta tulisijan sijoituspaikasta ja riittävästä etäisyydestä palaviin materiaaleihin. Ks. kuva 1.**

- Soikea päällyyslevy on kiinnitetty ruuveilla kuljetuksen ajaksi. Avaa ruuvit päällyyslevyn alta ja anna levyn olla paikallaan irtonaisena. Tulisija ja savuputki on silloin helpompi nuohota.
- Ota tuhkalistat pois tulipesästä ja laita ne paikoilleen. Etuosaan tuleva tuhkalista laitetaan paikalleen irtonaisena pohjalevyn päälle, mutta sivulle tuleva tuhkalista kiinnitetään paikalleen pohjalevyn kiinnitettyllä ruuvilla.
- Kiinnitä suojalevy keskeltä 2:lla M6 x 12 -ruuvilla. Ks. **kuva 5**.

#### Savuhormin asennus

Tulisijaan asennetaan Ø150 mm:n savuputki, jonka on oltava paksuudeltaan määräysten mukainen.

Jøtul F 500:n savuputkihde on laitettu kuljetuksen ajaksi tulipesään. Savuputki voidaan asentaa päältä tai takaa. Kiinnitysruuvit ovat ruuvipussissa.

- Asenna savuhormin (Ø 150 mm) kapeampi pää suoraan tuotteen savuhormiliitintään. Savuhormiliitännän molemmilla puolilla on ruuvi (**kuva 3A**). Käytä näitä ruuveja savuhormin kiinnittämiseen.
- Merkitse savuhormiin ruuvien paikat, kun hormi on täysin savukanavan pohjassa, ja poraa hormiin reiät, joiden halkaisija on 5,5 mm.
- Tiivistä savuhormin ja tuotteen savuhormiliitännän väli tiivistysnauhalla. Kierrä tiivistysnauhaa savuhormin alaosaan ympärille.
- Kiinnitä savuhormi ruuveilla.

**Tärkeää: Liitosten on oltava täysin tiiviitä. Vuotava liitos voi häiritä tulisijan toimintaa.**

# SUOMI

## 3.6 Toimintojen tarkastaminen (kuva 2)

Kun tuote on asennettu, tarkista aina säätimien ja vipujen toiminta. Niiden tulee liikkua kevyesti ja toimia kunnolla.

### Vetoventtiili (A):

Vasemmalla = kiinni  
Oikealla = täysin auki

### Kädensija (B):

Vasemmalle = auki  
Oikealle = kiinni

### Kädensija (C)

Oikealle = auki  
Vasemmalle = kiinni

**Tuhkaluukku (E):** Avaa luukku kääntämällä sitä puoli kierrosta vastapäivään. Ota tuhkalaatikko ulos esimerkiksi käsinettä käyttäen.

## 3.7 Tuhkan poistaminen

Jøtul F 500:ssa on tuhkalaatikko, joka helpottaa tuhkan poistoa.

1. Anna tuhkan valua tulitilan pohjassa olevan ritilän läpi alla olevaan tuhkalaatikkoon. Nosta tuhkalaatikko ulos suojatuin käsin ja hävitä tuhka ulkotiloissa. Poista mahdollinen tuhka vasta, kun tulisija on täysin kylmä.
2. Tuhkalaatikon on oltava kiinni palamisen aikana. Muuten polttoon pääsee paljon ylimääräistä ilmaa ja tulisija voi ylikuumentua.
3. Lisätietoja tuhkan käsittelystä on kohdassa Tulipalojen ehkäiseminen.

**Tärkeää:** Poista mahdollinen tuhka vasta, kun tulisija on täysin kylmä («6.1 Paloturvallisuutta koskevat toimenpiteet»).

## 4.0 Huolto

**Varoitus!** Tuotteeseen ei saa tehdä muutoksia ilman valmistajan lupaa.

Käytä vain alkuperäisiä varaosia.

### 4.1 Venttiilin vaihto

1. Tulipesän yläosa, joka on valmistettu vermikuliitista, on ylhäällä toisiopaloilmaa tuovien putkien päällä.
2. Vermikuliittilevy nostetaan vain ulos.
3. Uusi levy asennetaan paikalleen. Katso, että levy tulee tiiviisti takaseinää vasten. Käsittele vermikuliittilevyä varoen, koska se voi vaurioitua helposti.
4. Laita sitten eristeet takaisin paikalleen vermikuliittilevyn yläpuolelle.

### 4.2 Palolevyjen vaihto

1. Tulisijassa on irrotettavat palolevyt, jotka on ruuvattu kiinni tulitilan sisäpuolelle ja takana oleviin palonkestäviin tiiliin.
2. Avaa ruuvit ja irrota palolevyt. Kun laitat palolevyt takaisin paikalleen, katso, että eristeet tulevat kunnolla paikalleen.
3. Takana olevat tiilet on helppo vaihtaa nostamalla niitä vähän ylös ja vetämällä ne ulos.

## 5.0 Lisävarusteet

### 5.1 Ulkoilmaliitännäputki – tuotenro 221031

Tuotteeseen voi tuoda polttoilmaa suoraan ulkoa ulkoilmaliitännäputken ja joustavan letkun avulla. Liitännän ansiosta tulisija saa aina tehokkaan palamisen edellyttämän ilman.

Raitisilmaliitännä suoraan ulkoa tai savupiipusta ilmaventtiilien kautta

1. Laita ensin liitännäkappale tulisijan alla olevaan raitisilmaliitännään.
2. Taita liitännäkappaleen 3 taivutettavaa osaa (**kuva 5A**) raitisilmaliitännän sisään.
3. Kiinnitä taipuisa putki (Ø 80 mm) suoraan tulisijan liitännäkappaleeseen letkuliittimellä ja liitä putki seinäventtiiliin/savupiippuun.

### 5.2 Suojalevy tulisijan taakse - tuotenro 350956

Asennusohje toimitetaan suojalevyn mukana.

Installation manual with technical data

1.0 Relationship to the authorities .....11

2.0 Technical data .....11

3.0 Installation..... 12

4.0 Service..... 13

5.0 Optional equipment ..... 13

Figures/ Pictures ..... 32

General use and maintenance manual

6.0 Safety precautions

7.0 Choice of fuel

8.0 Use

9.0 Maintenance

10.0 Operational problems - troubleshooting

# 1.0 Relationship to the authorities

Installation of a fireplace must be according to local codes and regulations in each country. All local regulations, including those which refer to national and European standards, must be observed when installing the product.

Both an installation manual with technical data and a manual on general use and maintenance are enclosed with the product. The installation can only be used after it has been inspected by a qualified inspector.

A name plate of heat-resistant material is affixed to the product. This contains information about identification and documentation for the product.

# 2.0 Technical data

Material:	Cast iron
Finish:	Black paint, enamel
Fuel:	Wood
Log length, max.:	55 cm
Flue outlet:	Top/back
Flue pipe dimension:	Ø150 mm, 177 cm <sup>2</sup> cross section
Approx. weight:	200 kg
Optional extras:	Connecting pipe for outdoor ventilation, rear heat shield
Dimensions, distances etc.	See fig. 1

**Technical data according to EN 13240**

Nominal heat output:	8,5 kW
Flue gas mass flow:	8,0 g/sec
Recommended chimney draught:	10 Pa
Efficiency:	78% @ 8,7 kW
CO emission (13% O <sub>2</sub> ):	0,10%
Flue gas temperature:	285° C
Operational type:	Intermittent

“Intermittent combustion” here means normal use of a stove. That is to say, if you want to continue producing heat, you add more fuel as soon as the previous load of wood has burnt down to embers.

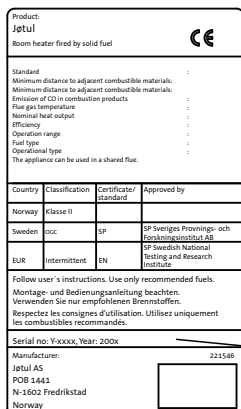
## Wood consumption

Jøtul F 500 has a nominal heat output of **8,5 kW**. Use of wood, with nominal heat emission: Approx. **2,7 kg/h**. Another important factor for proper fuel consumption is that the logs are the correct size. The size of the logs should be:

**Kindling:**  
*Length: 30 - 55cm*  
*Diameter: 2 - 5 cm*  
*Amount per fire: 8 -10 pieces*

**Firewood (split logs):**  
*Recommended length: 35 cm*  
*Diameter: Approx. 8 - 13 cm*  
*Intervals for adding wood: Approximately every 80 minutes*  
*Size of the fire: 3,5 kg*  
*Amount per load: 2 - 3 pieces*

**Nominal heat emission is achieved when the airvent is open approximately 50%.**



**On all our products there is a label indicating the serial number and year. Write this number in the place indicated in the installation instructions.**

**Always quote this serial number when contacting your retailer or Jøtul.**

Serial no.

# ENGLISH

## 3.0 Installation

### 3.1 Floor

#### Foundations

It must be ensured that the foundations are dimensioned for the fireplace. Cf. «2.0 Technical data» for specification of weight. It is recommended that flooring which is not fastened to the foundations – so-called floating flooring – is removed during installation.

#### Wooden floor protection

Jøtul F 500 has a heat shield underneath which protects the floor from radiation. The product can therefore be placed directly on a wooden floor that is covered by a metal plate or other suitable, non-inflammable material. The recommended minimum thickness is 0,9 mm.

**Any flooring made of combustible material, such as linoleum, carpets, etc. must be removed from under the floor plate.**

#### Requirement for protecting combustible flooring in front of fireplace

The front plate must be in accordance with national laws and regulations. See fig.1.

Contact your local building authority regarding restrictions and installation requirements.

### 3.2 Walls

**Note! The side load door must not be used in corner installations.**

#### Distance to wall made of combustible material- see fig. 1

The fireplace is authorised for use with the distances to the wall of flammable material as shown in fig. 1.

*A heat shield for the back can be ordered and mounted depending on the position of the fireplace and the desired distance to combustible materials. See fig. 1.*

#### Distance to walls covered by a firewall

##### Firewall requirement

The firewall must be at least **100 mm thick** and be made of brick, concrete-stone or light concrete. Other materials and structures with satisfactory documentation may also be used.

### 3.3 Ceiling

There must be a minimum distance of **1200 mm** to a combustible ceiling above the fireplace.

### 3.4 Chimneys and flue pipes

- A chimney can be linked to the fireplace and flue approved for solid fuel-fired fireplaces with a flue gas temperature as specified in «2.0 Technical data».
- The cross-section of the chimney must be at least equal to the cross-section of the flue. Please use «2.0 Technical data» to calculate the correct cross-section of the chimney.

- Several solid fuel-fired fireplaces can be connected to the same chimney if the cross-section of the chimney is adequate.
- Connection to the chimney must be carried out in accordance with the installation instructions from the supplier of the chimney.
- Before making a hole in the chimney the fireplaces should be test-mounted in order to correctly mark the position of the fireplace and the hole in the chimney. See fig.1 for minimum dimensions.
- Ensure that the flue pipe is inclined all the way up to the chimney.
- Use a flue pipe bend with a sweeping hatch that allows it to be swept.

Be aware of the fact that it is particularly important that connections have a certain flexibility in order to prevent movement in the installation leading to cracks.

**N.B. A correct and sealed connection is very important for the proper functioning of the product.**

Recommended chimney draught: See «2.0 Technical data». If the draught is too strong you can install and operate a flue damper to control the draught.

### 3.5 Assembly prior to installation

**Note! Check that the stove is free of any damage prior to commencing installation.**

**The product is heavy! Make sure you have assistance when erecting and installing it.**

**A heat shield for the floor shall always be used. A heat shield for the back can be ordered and mounted depending on the position of the fireplace and the desired distance to combustible materials. See fig. 1.**

1. The oval top plate is fastened with screws during transport. Remove the screws from underneath the top plate and leave it unattached. This makes it easier for the chimney sweep when the product and the flue pipe have to be cleaned.
2. Take out the ash lips, which are inside the burn chamber, and install. The one in front is placed loosely on top of the base plate, while the side ash lip is fastened with the screw that is attached to the base plate.
3. Fasten the heat shield under the middle using 2 M6 x 12 screws. Follow the fig. 5.

#### Mounting of flue pipe

The stove is installed with a 150 mm diameter flue pipe. This must be an approved thickness.

The flue outlet for Jøtul F 500 is inside the burn chamber during transportation. You can choose between a top or rear outlet from the flue pipe. The screws for fastening are in the bag containing screws.

1. Flue pipes 150 mm dia. are placed directly onto the product flue outlet. There is a screw on both sides of the product flue outlet (fig. 3A). These are used to fasten the flue pipe.
2. Mark where the screws hit the flue pipe when it is at the very bottom of the flue outlet and drill a 5,5 mm hole for the screw in the flue pipe.
3. Use gasket and cement to seal between flue pipe and product flue outlet. Place the gasket around the lower part of the flue pipe and fill up the space with cement.
4. Fasten the flue pipe with screws.

**Note! It is important that the joints are completely sealed. Air leakage etc. may lead to malfunction.**

### 3.6 Control of functions (fig. 2)

When the product is set up, always check the control functions. These shall move easily and function satisfactorily.

#### Draught vent (A)

Left position = closed  
Right position = fully open

#### Doorhandle (B)

Towards the left = open  
Towards the right = closed

#### Doorhandle (C)

Towards the right = open  
Towards the left = closed

#### Ash door (E)

Open the door by turning the knob counter-clockwise one half rotation.

### 3.7 Ash removal

Jøtul F 500 has an ash pan which makes it easy to remove the ash.

1. Scrape the ash through the grate in the base plate and into the ash pan. Use something like a glove to grab the handle on the ash pan.
2. Make sure that the ash pan doesn't fill up so high that it keeps ash from coming through the grate into the pan.
3. Make sure the door to the ash pan is securely shut when the stove is in use.

For the rest, see description of how to handle ash in the Manual on general use and maintenance in Point «**6.1 Fire preventive measures**».

## 4.0 Service

**Warning!** Any unauthorised change to the product is illegal. Only use original spare parts.

### 4.1 Changing the baffle plate

1. The baffle plate consists of a vermiculite plate, and rests on top of the pipes that supply secondary air.
2. To remove, just lift it off and out
3. To install, follow the same procedure in opposite sequence. Make sure the vermiculite plate is fitted closely against the back wall. *Be aware that the vermiculite plate may be damaged by rough handling.*
4. Then place the insulating blanket on top of the baffle plate.

### 4.2 Changing the burn plates

1. The stove has burn plates that are mounted to the sides and fire bricks in the back.
2. Unfasten the screws and remove the burn plates. To reinstall, make sure the insulation is properly fastened to back of the burn plates.
3. The bricks at the back are easy to change. Simply lift up a little and pull out.

## 5.0 Optional equipment

### 5.2 Connecting pipe for outdoor ventilation - Cat. No. 221031

With the aid of a connecting pipe for outdoor ventilation and a flexible tube, combustion air can be connected to the product directly from the outside. In this manner, the fireplace will always be supplied with the air needed to achieve proper combustion.

#### Fresh air supply direct from the exterior or from the chimney with air vents

1. Insert the connecting pipe into the air inlet under the product.
2. Unfold the pipe's 3 flaps (**fig. 5A**) inside the air inlet.
3. Attach a flexible tube (Ø 80 mm) directly to the fireplace's connecting pipe by using a hose clamp and attach it to the wall outlet/chimney.

### 5.2 Rear heat shield- Cat.No. 350956

Assembly instruction follows the product.

# ESPAÑOL

## Manual de instalación con información técnica

1.0	Relación con las autoridades.....	14
2.0	Información técnica .....	14
3.0	Instalación .....	15
4.0	Servicio .....	16
5.0	Equipo opcional .....	16
Figures/ Pictures	.....	32

## Manual de uso general y mantenimiento

6.0	Medidas de seguridad
7.0	Elección del combustible
8.0	Uso
9.0	Mantenimiento
10.0	Problemas de funcionamiento: solución de problemas

## 1.0 Relación con las autoridades

La instalación de una estufa debe efectuarse con arreglo a la normativa legal de cada país. La instalación del producto debe cumplir toda la normativa local en vigor, incluyendo la que se aplica a nivel nacional y europeo.

Se suministran un manual de instalación con datos técnicos y un manual sobre el uso y mantenimiento generales. La instalación sólo puede utilizarse una vez que haya sido revisada por un inspector cualificado.

Una placa de identificación del material resistente al calor está fijada en el producto. La placa contiene información de identificación y documentación del producto.

## 2.0 Información técnica

Material:	Hierro fundido
Acabado:	Pintura negra, esmalte
Combustible:	Madera
Longitud máxima de los troncos:	55 cm
Salida de humos:	Superior/posterior
Dimensión del tubo de humos:	Ø150 mm, 177 cm <sup>2</sup> sección transversal
Peso aprox.:	200 kg
Equipo opcional:	Tubo de conexión para ventilación externa, protección térmica para la parte posterior
Dimensiones, distancias:	Vea las fig. 1

### Información técnica conforme a EN 13240

Producción térmica nominal:	8,5 kW
Flujo másico de los gases de combustión:	8,0 g/s
Tiro de chimenea recomendado:	10 Pa
Rendimiento:	78%@8,7 kW
Emisión de CO (13% O <sub>2</sub> ):	0,10%
Temperatura de los gases de combustión:	285° C
Tipo de funcionamiento:	Intermitente

La combustión intermitente se entiende aquí como el uso normal de una estufa, es decir, se enciende una nueva cámara en cuanto se consume el combustible quedando la cantidad adecuada de brasas.

### Madera

Jøtul F 500 tiene una producción de calor nominal de 8,5 kW. Uso de madera, con la emisión de calor nominal: Aprox. 2,7 Kg/h. Otro factor importante para optimizar el consumo de combustible es que los troncos tengan el tamaño correcto. El tamaño de los troncos debe ser:

#### Astillas:

Longitud: 30 - 55 cm  
Diámetro: 2-5 cm  
Cantidad por fuego: 8 - 10 trozos

#### Leña (troncos partidos):

Longitud recomendar : ca 30 cm  
Diámetro: Aprox. 8 - 13 cm  
Intervalos de adición de madera: cada 80 minutos aproximadamente  
Tamaño del fuego: 3,5kg  
Cantidad por carga: 2 - 3 piezas

La emisión de calor nominal se alcanza cuando el respiradero de inyección de aire está abierto aproximadamente el 50%.

Todos nuestros productos disponen de una etiqueta que indica su número de serie y año. Escriba este número en el lugar indicado para ello en las instrucciones de instalación.

Indique siempre este número cuando se ponga en contacto con su distribuidor o con Jøtul.

Product: Jøtul Room heater fired by solid fuel		CE	
Standard	Minimum distance to adjacent combustible materials:	:	:
Emission of CO in combustion products:	Flue gas temperature	:	:
Nominal heat output:	Efficiency	:	:
Operation range:	Fuel type	:	:
Operational type:	The appliance can be used in a shared flue.		
Country	Classification	Certificate/standard	Approved by
Norway	Klasse II		
Sweden	ccc	SP	SP Sveriges Provnings- och Forskningsinstitut AB
EUR	Intermittent	EN	SP Swedish National Testing and Research Institute
Follow user's instructions. Use only recommended fuels. Montage- und Bedienungsanleitung beachten. Verwenden Sie nur empfohlenen Brennstoffen. Respectez les consignes d'utilisation. Utilisez uniquement les combustibles recommandés.			
Serial no. Y-xxxx, Year: 200x			
Manufacturer: Jøtul AS POB 1441 N-1602 Fredrikstad Norway	222546		

Serial no.

## 3.0 Instalación

### 3.1 Suelo

#### Cimientos

Es necesario asegurarse de que los cimientos se corresponden con el tamaño de la estufa. Consulte «2.0 Información técnica» para conocer las especificaciones de peso. Se recomienda la retirada del suelo que no esté sujeto a los cimientos –el llamado suelo flotante– durante la instalación

#### Requisitos para la protección del suelo de madera

La Jøtul F 500 dispone de una pantalla térmica en la parte inferior que protege el suelo de la radiación. Por lo tanto, este producto puede colocarse directamente sobre un suelo de madera cubierto con una placa metálica u otro material ignífugo adecuado. Se recomienda un grosor mínimo de 0,9 mm.

**Si el suelo de debajo de la estufa está revestido de un material combustible, como linóleo, alfombras, etc, debe retirarlo.**

#### Requisitos de protección del suelo combustible de delante de la estufa

La placa frontal debe cumplir la normativa legal nacional. Póngase en contacto con el organismo local regulador de la construcción para informarse sobre las restricciones y los requisitos de la instalación.

### 3.2 Paredes

**Nota! La puerta lateral del producto no se debe utilizar cuando se instala la estufa en un hueco o una esquina.**

#### Distancia hasta el muro de material inflamable - fig. 1

La estufa puede usarse con un tubo de humos sin aislamiento respetando las distancias con la pared de material inflamable indicadas en la **figura 1**.

*Es posible pedir protección térmica para la parte posterior, que luego se montarán en función de la posición de la chimenea y la distancia deseada a los materiales combustibles. Véase la fig. 1.*

#### Distancia a paredes cubiertas por una chimenea

##### Requisitos del muro cortafuegos

El muro cortafuegos debe tener un grosor mínimo de **100 mm** y estar hecho de ladrillo, hormigón armado u hormigón ligero. También pueden utilizarse otros materiales y estructuras que cuenten con la documentación correcta.

### 3.3 Techo

Entre la estufa y el techo combustible debe mediar una distancia mínima de **1200 mm**.

### 3.4 Chimeneas y tubos de humos

- Es posible conectar una chimenea a la estufa y al tiro que esté aprobada para chimeneas de combustible sólido con la temperatura del gas de combustión indicada en «2.0 Información técnica».
- La sección transversal de la chimenea debe ser como mínimo igual a la sección transversal del tiro. Consulte «2.0 Información técnica» para calcular la sección transversal correcta de la chimenea.
- Si la sección transversal de la chimenea es adecuada, se pueden conectar varias estufas de combustible sólido a la misma chimenea.
- La conexión a la chimenea debe realizarse de acuerdo con las instrucciones de instalación del proveedor de la chimenea.
- Antes de hacer el orificio en la chimenea, se debe efectuar una instalación de prueba de la estufa para marcar correctamente la posición de ésta y del orificio. Para ver las dimensiones mínimas, consulte la **figura 1**.
- Compruebe que el tubo de humos alcanza la chimenea.
- Utilice un codo de tubo de humos con una trampilla de deshollinado que permita deshollar el tubo.

Es particularmente importante que los empalmes tengan cierta flexibilidad para evitar que la instalación se mueva y se produzcan fisuras.

**Nota: es muy importante que los empalmes estén correctamente sellados para que el producto funcione correctamente.**

El tiro de la chimenea; consulte también «2.0 Información técnica». Si el tiro es demasiado fuerte, puede instalar y utilizar un regulador de salida de humos para controlarlo.

### 3.5 Montaje previo a la instalación

**Nota: antes de comenzar la instalación, compruebe que la estufa no presenta daños. La estufa pesa mucho, por lo que necesitará ayuda para levantarla e instalarla.**

El suelo debe cubrirse siempre con protección térmica. Es posible pedir protección térmica para la parte posterior, que luego se montarán en función de la posición de la chimenea y la distancia deseada a los materiales combustibles. Véase la **fig. 1**.

1. La placa superior ovalada está fijada con tornillos durante el transporte. Retire los tornillos del fondo de la placa superior y déjela sin fijar. De esta manera será más fácil deshollar la chimenea cuando sea necesario limpiar el producto y el conducto de humos.
2. Extraiga las sujeciones del cenicero, se encuentran en el interior de la cámara de combustión, e instale. La parte frontal está suelta en la parte superior de la placa base, mientras que la lateral está sujeta con un tornillo fijado a la placa base.
3. Asegure la protección térmica por su parte media utilizando 2 tornillos M6 x 12;. Véase la **fig. 5**.

#### Instalación del conducto de humos

La estufa se instala con un conducto de humos de 150 mm de diámetro, que debe tener un grosor aprobado.

Durante el transporte, el conducto de humos de la estufa Jøtul F 500 se encuentra en el interior de la cámara de combustión. Puede elegir una salida superior o posterior desde el conducto de humos. Los tornillos de fijación se encuentran en la bolsa que contiene los tornillos.

# ESPAÑOL

1. Los conductos de humo de 150 mm de diámetro se colocan directamente sobre la salida de humos del producto. Hay un tornillo a cada lado de la salida de humos del producto (**fig. 3A**), que se utilizan para asegurar el tubo del conducto de humos.
2. Marque la posición donde los tornillos entran en contacto con el tubo del conducto de humos cuando se encuentra en la posición más baja de la salida de humos y taladre un orificio de 5,5 mm para el tornillo en el tubo del conducto de humos.
3. Utilice una junta para sellar la unión entre el tubo del conducto de humos y la salida de humos del producto. Coloque la junta alrededor de la parte inferior del tubo del conducto de humos.
4. Asegure el tubo del conducto de humos con los tornillos.

**Nota: es importante que las uniones estén bien selladas. Las fugas de aire, por ejemplo, pueden ser causa de un funcionamiento defectuoso.**

## 3.6 Control de funciones (fig. 2)

Cuando el producto esté instalado, compruebe siempre las funciones de control, que deberán moverse con facilidad y funcionar correctamente.

### Respiradero de tiro (A)

Posición izquierda = cerrados

Posición derecha = totalmente abiertos

### Tirador de la puerta (B)

a la izquierda = abierta

a la derecha = cerrada

### Asa de la puerta (C)

a la derecha = abierta

a la izquierda = cerrada

### Puerta de recogida de ceniza (E)

Abra la puerta haciendo girar el botón media vuelta en sentido contrario a las agujas del reloj.

## 3.7 Retirada de la ceniza

Jøtul F 500 está equipado con una bandeja que facilita la eliminación de cenizas.

1. Sacuda la ceniza para que caiga a través de la parrilla de la placa base a la bandeja para la ceniza. Utilice un guante o un trapo para sujetar el tirador de la bandeja para ceniza y retirar la ceniza.
2. Asegúrese de que la bandeja para ceniza no se llena hasta el punto de impedir que la ceniza caiga a la bandeja a través de la parrilla.
3. Asegúrese de que la puerta de la bandeja para ceniza está cerrada firmemente mientras se esté utilizando la estufa.

Por lo demás, consulte las instrucciones de manipulación de la ceniza en el apartado «**6.1 Medidas de prevención de incendios**» del manual de uso y mantenimiento generales.

## 4.0 Servicio

**Advertencia:** la modificación no autorizada del producto es ilegal. Utilice únicamente repuestos originales.

### 4.1 Cambio de la placa deflectora

1. La placa deflectora consta de vermiculita de hierro fundido y se apoya sobre los tubos que suministran aire para la combustión secundaria.
2. Retire en primer lugar la placa deflectora.
3. Para instalarla de nuevo, siga el mismo procedimiento en orden inverso. Asegúrese la placa deflectora de vermiculita de que queda apoyadas contra la pared posterior.
4. A continuación, coloque el manto aislante encima de la placa deflectora.

### 4.2 Cambio de los quemadores

1. La estufa dispone de quemadores que están montados en los laterales, y ladrillos refractarios en la parte posterior.
2. Afloje los tornillos y retire los quemadores. Para volver a instalarlos, asegúrese de que el aislamiento está fijado correctamente a la parte posterior de los quemadores.
3. Los ladrillos situados en la parte posterior se cambian fácilmente. Simplemente levántelos ligeramente y sáquelos.

## 5.0 Equipo opcional

### 5.1 Tubo de conexión para ventilación externa cat. N° 221031

Con la ayuda de un tubo de conexión para ventilación externa y de tubo flexible, se puede conectar el aire de combustión a la estufa de inserción directamente desde el exterior. De esta forma, el hogar siempre tendrá el aire necesario para una combustión correcta.

**Suministro de aire directamente desde el exterior o desde la chimenea mediante respiraderos.**

1. Introduzca el extremo del tubo en la entrada de aire situada debajo de la estufa.
2. Despliegue las tres lengüetas del tubo (**fig. 5A**) dentro de la abertura.
3. Fije el tubo flexible de  $\varnothing$  80 mm directamente al tubo de conexión de la estufa con la abrazadera para manguera y fíjelo a la salida de la pared o a la chimenea.

### 5.2 Protección térmica para la parte posterior -cat. N° 350956

Las instrucciones de ensamblaje se proporcionan con los productos.

## Manuale di installazione con dati tecnici

1.0	Conformità alle leggi	17
2.0	Dati tecnici	17
3.0	Installazione	18
4.0	Assistenza	19
5.0	Accessori opzionali	19
	Figures/ Pictures	32

## Manuale d'uso generale e di manutenzione

6.0	Misure di sicurezza
7.0	Scelta del combustibile
8.0	Uso
9.0	Manutenzione
10.0	Risoluzione dei problemi

## 1.0 Conformità alle leggi

L'installazione di una camino deve essere eseguita in conformità alle leggi e alle norme locali di ogni paese. L'installazione del prodotto deve essere conforme a tutte le norme locali, incluse quelle che fanno riferimento a direttive europee o specifiche del paese.

Il prodotto è corredato da un manuale di installazione con dati tecnici e da un manuale d'uso generale e di manutenzione. L'installazione può essere effettuata solo dopo un'accurata ispezione da parte di personale qualificato.

Sul prodotto è applicata una targhetta, realizzata in materiale termoresistente e contenente dati e informazioni sull'identificazione e documentazione del prodotto.

## 2.0 Dati tecnici

Materiale:	ghisa
Rivestimento esterno:	Vernice nera, smalto
Combustibile:	legna
Lunghezza massima dei ciocchi:	55 cm
Scarico fumi:	Alto/Retro
Dimensione condotto del fumo:	150 mm di diametro
Dimensioni condotto dei fumi:	Ø150 mm, sezione trasversale 177 cm <sup>2</sup>
Peso approssimativo:	200 kg
Accessori opzionali:	Condotto di collegamento per la ventilazione esterna, scudo termico posteriore
Dimensiones, distancias:	Vedere fig. 1

### Dati tecnici conformi alla normativa EN 13240

Potenza termica nominale:	8,5 kW
Massa di gas prodotta dai fumi:	8,0 g/sec
Tiraggio raccomandato della canna fumaria:	10 Pa
Rendimento:	78% @ 8,7 kW
Emissione di CO (13% O <sub>2</sub> ):	0,10%
Temperatura dei gas prodotti dai fumi:	285° C
Tipo di funzionamento:	intermittente

Per combustione intermittente, in questo contesto, si intende il normale utilizzo del camino, ovvero si aggiunge combustibile non appena si è formata una quantità adeguata di braci.

### Legna

L'efficienza di Jøtul F 500 garantisce una potenza termica nominale di **8,5 kW**. Utilizzo di legna, con emissione nominale di calore: Circa **2,7 kg/h**. Un altro fattore importante per ottenere un funzionamento efficiente della stufa è rappresentato dalle dimensioni dei ceppi, che devono essere le seguenti:

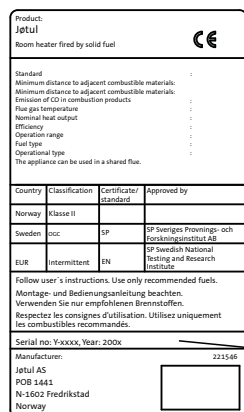
#### Fascine:

Lunghezza: 30 - 55 cm  
 Diametro: 2-5 cm  
 Quantità per un'accensione: 8 - 10 pezzi

#### Legna da ardere (spaccata):

Lunghezza raccomandata: 30 cm  
 Diametro: circa 8 - 13 cm  
 Intervalli di aggiunta della legna: circa ogni 80 minuti  
 Aumento della fiamma: 3,5 kg  
 Quantità per carica: 2 - 3 pezzi

L'emissione di calore nominale si ottiene quando la presa d'aria superiore è aperta al 50% circa.



Su tutti i nostri prodotti è applicata un'etichetta che indica il numero di serie e l'anno. Annotare questo numero dove indicato nelle istruzioni di installazione. Citare sempre questo numero di serie quando ci si rivolge al rivenditore o a Jøtul.

Serial no.

# ITALIANO

## 3.0 Installazione

### 3.1 Pavimento

#### Basamento

È importante accertarsi che le dimensioni dei basamenti siano adatte al camino. Cf. «2.0 Dati tecnici» per le specifiche sul peso. Durante l'installazione, si consiglia di rimuovere la pavimentazione non fissata al sottofondo (pavimento antivibrante).

#### Requisiti per la protezione del pavimento di legno

Jøtul F 500 è dotato di uno scudo termico che protegge il pavimento dal calore. Di conseguenza, il prodotto può essere posizionato direttamente su un pavimento di legno rivestito con una piastra di metallo o di un altro materiale ignifugo. Lo spessore minimo consigliato è 0,9 mm.

**Eventuali pavimentazioni in materiali infiammabili come linoleum, moquette, ecc. devono essere rimosse da sotto la piastra di protezione del pavimento.**

#### Requisiti per la protezione di pavimento infiammabile davanti alla stufa

La piastra anteriore deve essere conforme alle leggi e alle norme nazionali. Contattare le autorità edili locali in relazione alle disposizioni e ai requisiti di installazione.

### 3.2 Pareti

**Nota importante!** Lo sportello laterale del prodotto non deve essere utilizzato se la stufa viene installata in un angolo.

#### Distanza da pareti di materiale infiammabile – cf. Fig. 1.

È consentito l'utilizzo con condotti del fumo non isolanti con la distanza dalla parete di materiale infiammabile descritta nella fig. 1. L'utilizzo di uno scudo termico (opzionale) può ridurre la distanza come mostrato nelle fig. 1. Il prodotto è stato testato con le distanze dalla parete di materiale infiammabile mostrate nelle fig. 1.

#### Distanza da muri combustibili protette da materiale tagliafuoco

##### Requisito del muro tagliafuoco

Il muro tagliafuoco deve avere uno spessore di almeno 100 mm ed essere realizzato in blocchi di calcestruzzo a mattone o calcestruzzo leggero. È possibile utilizzare anche altri materiali e strutture provviste della necessaria documentazione.

### 3.3 Soffitto

La distanza minima tra la stufa e il soffitto in materiale infiammabile deve essere almeno di 1200 mm.

### 3.5 Canna fumaria e condotto

- Il caminetto può essere connesso a una canna fumaria e a un condotto dei fumi che siano approvati per caminetti a combustibile solido con temperatura del gas prodotto dal fumo specificato nella sezione «2.0 Dati tecnici».
- La sezione trasversale del caminetto deve trovarsi in posizione parallela rispetto alla sezione trasversale del condotto. Per calcolare la sezione trasversale corretta della canna fumaria, vedere la sezione «2.0 Dati tecnici».

- È possibile collegare più caminetti a combustibile solido alla stessa canna fumaria, a condizione che la sezione trasversale della canna fumaria sia sufficientemente ampia.
- Il collegamento con la canna fumaria deve essere effettuato in conformità alle istruzioni di installazione fornite dal produttore della stessa.
- Montare e posizionare provvisoriamente la stufa, senza praticare alcun foro nella canna fumaria, in modo da individuare la corretta posizione della stufa e del foro sulla canna fumaria. Per le dimensioni minime, vedere fig. 1.
- Assicurarsi che il condotto sia inclinato verso l'alto, verso la canna fumaria.
- Utilizzare un condotto provvisto di portello che consenta di effettuare la pulizia.

È particolarmente importante che i collegamenti siano abbastanza flessibili. Ciò serve a impedire che un assestamento nell'installazione possa causare la formazione di crepe.

**Nota importante! Un collegamento corretto ed ermetico è molto importante per il funzionamento corretto del prodotto.**

Tiraggio raccomandato della canna fumaria: vedere anche le sezioni «2.0 Dati tecnici». Se il tiraggio è troppo forte, è possibile controllarlo installando e azionando una valvola di tiraggio.

### 3.5 Montaggio prima dell'installazione

**Nota importante!** Prima di procedere all'installazione, ispezionare la stufa e accertarsi che non sia danneggiata.

**Il prodotto è pesante. Sarà necessario chiedere aiuto per installare e sistemare la stufa in posizione.**

**È sempre necessario utilizzare uno scudo termico sotto del prodotto. A seconda della posizione della stufa e della distanza desiderata dai materiali non ignifughi, è necessario ordinare e montare uno scudo termico posteriore (vedere fig. 1).**

1. La piastra ovale è fissata con delle viti durante il trasporto. Rimuovere le viti da sotto la lastra superiore e lasciarla libera. Ciò rende più facili le operazioni di pulizia del camino e della canna fumaria.
2. Staccare le alette che trovate all'interno della camera di combustione per la cenere fissate alla sommità e procedere all'installazione. L'aletta anteriore è posizionata a parte sulla sommità della piastra, mentre l'aletta laterale è fissata con la vite connessa alla piastra della di base.
3. Fissare lo scudo termico sotto la parte centrale utilizzando 2 viti M6 x 12. **Vedere fig. 5.**

#### Montaggio dei condotti

La stufa viene installata con un condotto di 150 mm di diametro. Questo spessore deve essere approvato.

Durante il trasporto, l'apertura di uscita della Jøtul F 500 si trova nella camera di combustione. È possibile scegliere di posizionare l'uscita del condotto sulla parte superiore o posteriore. Le viti per il fissaggio si trovano nell'apposito contenitore.

1. I condotti da 150 mm di diametro sono posizionati direttamente sull'apertura di uscita della stufa. Su entrambi i lati dell'uscita si trova una vite (fig. 3A). Le due viti servono a fissare il condotto.
2. Segnare con una matita il punto in cui le viti toccano il condotto quando esso si trova al fondo dell'apertura di uscita della stufa e praticare quindi un foro da 5,5 mm nel condotto.
3. Utilizzare una guarnizione per sigillare il condotto all'attacco sulla stufa. Posizionare la guarnizione sulla parte inferiore del condotto.
4. Fissare il condotto con le viti.

**Nota: le giunzioni devono essere completamente sigillate. Eventuali fuoriuscite d'aria potrebbero causare un cattivo funzionamento.**

### 3.6 Controllo delle funzioni (fig. 2)

Quando il prodotto è installato, controllare sempre le funzioni di controllo. È necessario che si muovano con facilità e che funzionino in maniera soddisfacente.

#### Ventola di tiraggio (A)

Posizione sulla sinistra = chiusa

Posizione sulla destra = completamente aperta

#### Maniglia (B)

verso sinistra = aperto

verso destra = chiuso

#### Maniglia (C)

verso destra = aperto

verso sinistra = chiuso

#### Sportello del ceneraio (E)

Ruotare la manopola in senso orario di mezzo giro.

### 3.7 Eliminazione della cenere

Jøtul F 500 possiede un ceneraio che rende più semplice rimuovere la cenere.

1. Scuotere la cenere attraverso la grata nella piastra di base e quindi nel ceneraio. Indossare un guanto per impugnare la maniglia sul ceneraio ed estrarre la cenere.
2. Assicurarsi che il ceneraio non si riempia fino al punto di impedire alla cenere di scendere dalla grata.
3. Assicurarsi che lo sportello del ceneraio sia ben chiuso quando la stufa è in funzione.

Per il resto, vedere la descrizione della procedura di rimozione della cenere nel manuale d'uso generale e di manutenzione, al Punto «6.1 Precauzioni generali antincendio».

## 4.0 Assistenza

**Attenzione!** Non è consentito apportare al prodotto modifiche non autorizzate. Utilizzare solo parti di ricambio originali.

### 4.1 Sostituzione del parafiamma

1. Il parafiamma consiste in una piastra di vermiculite situata in cima ai condotti che forniscono aria di riserva.
2. Rimuovere la piastra.
3. Per la reinstallazione seguire la stessa procedura in senso inverso. Assicurarsi che la piastra è fissata bene contro la parete di fondo. *Se si utilizzano degli attrezzi maneggiare la piastra con attenzione perché la vermiculite si potrebbe danneggiare.*
4. Posizionare poi la copertura isolante sopra la piastra del parafiamma.

### 4.2 Sostituzione delle piastre refrattarie

1. La stufa presenta delle piastre refrattarie montate ai lati e mattonelle per alte temperature sul retro.
2. Allentare le viti e rimuovere le piastre refrattarie. Per reinstallarle, assicurarsi che l'isolante sia adeguatamente fissato sul retro delle piastre stesse.
3. Le mattonelle sul retro sono semplici da cambiare. Sollevare leggermente e tirare verso l'esterno.

## 5.0 Accessori opzionali

### 5.1 Condotta di collegamento per la ventilazione esterna - codice cat. 221031

Con l'aiuto di un condotto di collegamento per la ventilazione esterna e di tubo flessibile, è possibile convogliare all'elemento l'aria di combustione direttamente dall'esterno. In questo modo nella stufa sarà sempre presente una quantità di aria tale da permettere un'adeguata combustione.

**L'aria viene prelevata direttamente dall'esterno o dalla canna fumaria tramite le prese d'aria.**

1. Inserire il condotto nell'apposita sede sotto il prodotto.
2. Piegare i lembi (**fig.4A**) in modo da fissare il condotto alla stufa.
3. Utilizzando una fascetta per tubi, fissare un tubo flessibile Ø 80 mm direttamente al condotto di collegamento della stufa, quindi fissarlo all'uscita sul muro o alla canna fumaria.

### 5.2 Scudo termico posteriore- codice cat. 350956

Le istruzioni per il montaggio sono incluse con il prodotto.

# FRANCAIS

## Manuel d'installation et données techniques

1.0	Relations avec les autorités.....	20
2.0	Données techniques .....	20
3.0	Installation.....	21
4.0	Maintenance .....	22
5.0	Équipements disponibles en option .....	22
	Figures/ Pictures .....	32

### Manuel général d'utilisation et d'entretien

#### 6.0 Consignes de sécurité – Généralités

#### 7.0 Choix du combustible

#### 8.0 Instructions d'utilisation

#### 9.0 Entretien

#### 10.0 Dysfonctionnements – Causes et dépannage

## 1.0 Relations avec les autorités

L'installation d'un foyer est soumise aux législations et réglementations nationales en vigueur. Les réglementations locales, y compris celles se rapportant aux normes nationales et européennes, doivent être respectées lors de l'installation du produit.

Les instructions de montage, d'installation et d'utilisation sont fournies avec l'appareil. L'installation ne doit pas être utilisée avant d'avoir été inspectée et approuvée.

Une plaque signalétique thermorésistante se trouve sur le bouclier thermique, sous l'appareil. Elle comporte les informations suivantes : fabricant, adresse, nom du produit, référence catalogue, norme de fabrication, référence de production et puissance.

## 2.0 Données techniques

Matériau :	Fonte
Traitement de surface :	Peinture noire et email
Combustible :	Bois exclusivement
Longueur maximale des bûches :	55 cm
Entrées d'air :	Supérieure et inférieure
Conduit de raccordement:	Ø150 mm, section de 177 cm <sup>2</sup>
Poids :	200 kg
Équipements disponibles en option:	Branchement du conduit de ventilation externe, Bouclier thermique -arrière
Dimensions, distances:	Voir les figures 1

### Données techniques conformes à la norme EN 13240

Puissance thermique nominale :	8,5 kW
Débit massique de fumées :	8,0 g/s
Tirage recommandé :	10 Pa
Rendement :	78% @ 8,7 kW
Taux de CO (13 % O <sub>2</sub> ) :	0,10 %
Température des fumées :	285° C
Mode de fonctionnement :	Intermittent

Nous vous recommandons de vous inspirer des règles du D.T.U. 24.2.2. Vous devez lire entièrement le présent manuel avant de commencer l'installation et le conserver pendant toute la durée de l'utilisation du poêle.

« Combustion intermittente » signifie ici l'utilisation normale du poêle, c'est-à-dire qu'une nouvelle flambée est initiée dès que le combustible a été réduit à la quantité de braises appropriée.

### Le bois

Le poêle Jøtul F 500 délivre une puissance thermique nominale de 8,5 kW. Utilisation de bois avec puissance thermique nominale: env. 2,7 kg/h. L'efficacité de la combustion du bois dépend également d'un autre facteur tout aussi important : la taille des bûches. Leur taille devrait être :

#### Pour le bois d'allumage :

Longueur : 30 - 55 cm

Diamètre : 2-5 cm

Quantité par flambée : 8 - 10 bûches

#### Pour le bois de chauffage (fendu) :

Longueur recommandée : ca 30 cm

Diamètre : env. 8 - 13 cm

Fréquence d'approvisionnement en bois : env. 80 min.

Taille du feu : 3,5 kg

Nombre de bûches à chaque réapprovisionnement : 2 - 3 bûches

La puissance thermique nominale est atteinte avec une ouverture de 50% .

Product: Jøtul Room heater fired by solid fuel				CE
Standard				
Minimum distance to adjacent combustible materials:				
Emission of CO in combustion products:				
Flue gas temperature				
Nominal heat output				
Efficiency				
Operation range				
Fuel type				
Operational type				
The appliance can be used in a shared flue.				
Country	Classification	Certificate/standard	Approved by	
Norway	Klasse II			
Sweden	doc	SP	SP-Sveriges Provnings- och Forskningsinstitut AB	
EUR	Intermittent	EN	SP-Swedish National Testing and Research Institute	
Follow user's instructions. Use only recommended fuels. Montage- und Bedienungsanleitung beachten. Verwenden Sie nur empfohlenen Brennstoffen. Respectez les consignes d'utilisation. Utilisez uniquement les combustibles recommandés.				
Serial no. Y-xxxx, Year: 200x				
Manufacturer: Jøtul AS POB 1441 N-1602 Fredrikstad Norway				

Tous nos produits sont livrés avec une étiquette reprenant le numéro de série et l'année. Reportez ce numéro à l'endroit indiqué dans les instructions d'installation.

N'oubliez pas de le mentionner à chaque fois que vous contactez votre revendeur ou Jøtul.

Serial no.

## 3.0 Installation

### 3.1 Le sol

#### Socle

Il convient de s'assurer que le socle présente des dimensions adaptées au poêle. Voir «**2.0 Données techniques**» pour les normes de poids. Il est recommandé d'enlever le revêtement de sol si celui-ci n'est pas fixé au socle (parquet flottant) pendant l'installation.

#### Exigences relatives à la protection des sols en bois

Jøtul F 500 est doté d'un bouclier thermique sur le dessous pour protéger le sol du rayonnement. Le produit peut donc être placé directement sur un sol en bois recouvert d'une plaque de métal ou de tout autre matériau non-inflammable adapté. Pour cette plaque en acier, l'épaisseur minimale recommandée est de 0,9 mm.

**Tout revêtement de sol combustible (linoléum, moquette, etc.) doit être retiré de la surface couverte par la plaque de sol.**

#### Exigences relatives à la protection d'un revêtement de sol combustible à l'avant du poêle

La plaque avant doit être conforme aux législations et aux réglementations nationales en vigueur.

Contactez les autorités locales compétentes (construction) pour connaître les restrictions et les exigences liées à l'installation.

### 3.2 Les murs

**Remarque!** La porte latérale du produit ne doit pas être utilisée lorsque le poêle est installé dans une enceinte fermée ou un angle de pièce.

#### Distance recommandée séparant le poêle d'un matériau combustible (voir fig. 1)

L'utilisation d'un poêle avec un conduit non isolé est autorisée, à condition que les distances séparant le poêle des matériaux combustibles du mur soient conformes à celles de la **fig. 1**.

*Il est possible de commander et d'installer un bouclier thermique pour protéger la partie arrière en fonction de la position du poêle et de la distance souhaitée par rapport aux matériaux combustibles (voir fig. 1).*

#### Distance séparant le poêle d'un mur ininflammable

##### Exigences relatives au mur ininflammable

Le mur ininflammable doit faire au minimum **100 mm** d'épaisseur ; il doit être en briques, en béton ou en béton léger. D'autres matériaux homologués peuvent également être utilisés.

### 3.3 Le plafond

Un espace d'au minimum **1200 mm** doit être respecté entre le poêle et un plafond combustible.

## 3.4 Cheminées et conduits

- Le poêle peut être relié à une cheminée et à un conduit approuvés pour les poêles à combustible solide, avec les températures de fumées spécifiées dans la section «**2.0 Données techniques**».
- La section de la cheminée doit au moins être égale à la section du conduit. Pour calculer la section adéquate de la cheminée, voir «**2.0 Données techniques**».
- Plusieurs poêles à combustible solide peuvent être raccordés à la même cheminée si la section de la cheminée le permet.
- Le raccordement à la cheminée doit être réalisé conformément aux D.T.U. 24.2.1 et 24.2.2 ; ainsi qu'aux instructions d'installation du fournisseur de la cheminée.
- Procéder à un montage d'essai du poêle avant de percer un trou dans la cheminée. Voir **fig. 1** pour les cotes.
- Raccordement arrière : veiller à ce que le conduit de raccordement soit incliné vers le haut.
- Utiliser un coude de conduit doté d'une trappe ou un té ou siphon afin de permettre les opérations de ramonage.

Veiller à ce que les raccordements soient souples afin d'empêcher toute fissure lors de l'installation.

**Remarque : un raccordement correct et étanche est essentiel pour assurer le bon fonctionnement de l'appareil.**

Tirage recommandé; Voir également les sections «**2.0 Données techniques**». En cas de tirage trop important, installer et utiliser un clapet de tirage.

## 3.5 Montage avant l'installation

**Avant de commencer l'installation, s'assurer que le poêle n'a pas été endommagé au cours du transport.**

**Attention : l'appareil est lourd ! Plusieurs personnes sont requises pour le redresser et le positionner.**

**D'utiliser systématiquement un bouclier thermique pour protéger le sol. Il est possible de commander et d'installer un bouclier thermique (option) pour protéger la partie arrière en fonction de la position du poêle et de la distance souhaitée par rapport aux matériaux combustibles (voir fig. 1).**

- La plaque supérieure ovale est immobilisée à l'aide de vis pendant le transport. Retirez les vis par-dessous la plaque supérieure, vous pouvez la laisser détachée.
- Retirez les bavettes qui sont dans la chambre de combustion et installez-les. Placez la bavette frontale, sans la bloquer, sur la plaque support, alors que la bavette latérale est fixée à l'aide de la vis maintenue contre la plaque support.
- Fixer le bouclier thermique sous la partie centrale à l'aide de 2 vis M6 x 12. Voir **fig. 5**.

### Montage du conduit de raccordement

Le diamètre des tuyaux de fumées est de 150 mm minimum. La buse de raccordement du poêle Jøtul F 500 est placée à l'intérieur du poêle pendant le transport. Vous pouvez opter soit pour une sortie par l'arrière, soit par le dessus. Les vis de fixation se trouvent dans le sachet de visserie joint.

- Les tuyaux ou l'adaptateur fourni de Ø 150 mm sont placés directement dans la buse. Une vis est située de part et d'autre de la buse (**fig. 3A**). Elles permettent de fixer le tuyau ou l'adaptateur.
- Repérez l'endroit où les vis entrent en contact avec le tuyau, lorsque ce dernier se trouve complètement enfoncé dans la buse. Puis percez un trou de 5,5 mm destiné à accueillir la vis de fixation du tuyau.
- Utilisez un joint corde fourni pour assurer l'étanchéité.
- Fixez le tuyau ou l'adaptateur à l'aide des vis.

**Attention ! Les joints doivent être parfaitement étanches. Toute fuite d'air risque d'entraver le bon fonctionnement du poêle.**

# FRANCAIS

## 3.6 Contrôle des fonctions (fig. 2)

Une fois l'appareil en place, vérifiez systématiquement l'ensemble des pièces fonctionnelles. Ces pièces doivent pouvoir s'extraire facilement et fonctionner correctement.

### Contrôle d'entrée d'air (A)

Position gauche = fermé  
Position droite = ouvert

### Poignée de porte (B)

vers la gauche = ouverte  
vers la droite = fermée

### Poignée de porte (C)

vers la droite = ouverte  
vers la gauche = fermée

### Cendrier (E)

Ouvrez la porte en tournant le bouton dans le sens contraire des aiguilles d'une montre sur un demi-tour.

## 3.7 Retrait des cendres

Le poêle Jøtul F 500 est équipé d'un cendrier qui facilite l'élimination des cendres.

1. Faites tomber les cendres dans le cendrier. Utilisez un gant ou autre pour saisir la poignée du cendrier et déversez la cendre.
2. La cendre va protéger le fond, conserver les braises et favoriser le redémarrage du feu au rechargement en bois après quelques heures de feu ralenti.
3. Assurez-vous que la porte du cendrier est correctement fermée lors de l'utilisation du poêle.

Pour plus d'informations sur les cendres, consultez le point «6.1 Mesures de prévention anti-incendie» du Manuel général d'utilisation et d'entretien.

## 4.0 Maintenance

**Danger** : toute modification non autorisée du produit est interdite et annule la garantie.

Utiliser uniquement les pièces détachées d'origine.

### 4.1 Changement du déflecteur

1. Le déflecteur est une plaque de vermiculite posée sur les tubes de la combustion secondaire.
2. Retirez le déflecteur.
3. Pour le remontage, répétez cette procédure dans l'ordre inverse. Assurez-vous que l'arrière du déflecteur est collé (mastic réfractaire) sur la plaque arrière du poêle. *Si vous utilisez des outils, n'oubliez pas qu'une manipulation brutale peut endommager le plaque en vermiculite.*
4. Puis, remplacez la l'isolant en fibre de céramique sur le déflecteur.

### 4.2 Changement des plaques de doublage

1. Le poêle est équipé de plaques de doublage sur les côtés et de briques réfractaires à l'arrière.
2. Desserrez les vis et ôtez les plaques de doublage. Pour les réinstaller, veillez à ce que l'isolant soit correctement fixé à l'arrière des plaques.
3. Les briques réfractaires, situées à l'arrière, sont faciles à changer. Il suffit de les soulever légèrement et de les retirer.

## 5.0 Équipements disponibles en option

### 5.1 Branchement du conduit de ventilation externe - n° de pièce 221031

A l'aide d'un branchement du conduit de ventilation externe et de tuyaux flexible, l'air de combustion peut arriver directement de l'extérieur dans le poêle. Ainsi, sera-t-il toujours alimenté suffisamment en air pour fournir une combustion appropriée.

**Alimentation en air frais directement de l'extérieur ou de la cheminée comportant des entrées d'air.**

1. Faire entrer la pièce de connexion dans l'entrée d'air située sous l'appareil à l'arrière.
2. Déplier les trois ergos (**fig. 5A**) à l'intérieur.
3. Fixer un conduit flexible de Ø 80 mm directement sur la pièce de raccordement à l'aide d'un collier de serrage, puis fixer l'autre extrémité à l'arrivée d'air frais.

### 5.2 Bouclier thermique -arrière- n° de pièce 350956

Les instructions de montage sont fournies avec.

## Aufstellungshandbuch mit technischen Daten

- 1.0 Behördliche Auflagen ..... 23
- 2.0 Technische Daten ..... 23
- 3.0 Aufstellung ..... 24
- 4.0 Instandhaltung ..... 25
- 5.0 Zusatzausstattung ..... 25
- Figures/ Pictures ..... 32

## Handbuch zur allgemeinen Verwendung und Wartung

- 6.0 Sicherheitsmaßnahmen
- 7.0 Brennstoff
- 8.0 Verwendung
- 9.0 Pflege
- 10.0 Ursachen von Betriebsstörungen – Fehlersuche

## 1.0 Behördliche Auflagen

Die Aufstellung muss gemäß den behördlichen Auflagen und Bestimmungen des jeweiligen Landes erfolgen. Alle lokalen Bestimmungen, einschließlich solche im Bezug auf nationale und europäische Normen, müssen bei der Aufstellung des Produkts eingehalten werden.

Im Lieferumfang des Produkts sind ein Aufstellungshandbuch mit technischen Daten und ein allgemeines Benutzer- und Wartungshandbuch enthalten. Das Gerät darf erst dann in Betrieb genommen werden, wenn es durch eine qualifizierte Person geprüft wurde.

Ein Typenschild aus hitzebeständigem Material ist am Produkt befestigt. Sie enthält Informationen über Kennzeichnung und Dokumentation des Produkts.

## 2.0 Technische Daten

Material:	Gußeisen
Anstrich:	Schwarze Farbe, Emaille
Heizmaterial:	Holz
Max. Holzscheitlänge:	55 cm
Rohrstutzen:	Oben/Rückseite
Durchmesser des Abzugsrohres:	Ø150 mm, 177 cm <sup>2</sup> Querschnitt
Gewicht, ca.:	200 kg
Zusatzausstattung:	Verbindungsrohr für die Aussenentlüftung, Rückseitige Hitzeschild
Abmessungen, Abstände:	Siehe <b>Abb. 1</b>

### Die technischen Daten entsprechen EN 13240

Nennwärmeleistung:	8,5 kW
Rauchgasmassenstrom:	8,0 g/s
Empfohlener Kaminzug:	10 Pa
Wirkungsgrad:	78% @ 8,7 kW
CO-Emission (13% O <sub>2</sub> ):	0,10%
Rauchgastemperatur:	285° C
Gebrauchstyp:	Periodisch

In diesem Kontext bedeutet "periodische Verbrennung" die normale Verwendung des Kamins. Dies bedeutet, dass eine neue Brennkammer gezündet wird, sobald der Brennstoff im Kamin auf eine geeignete Menge glimmender Asche heruntergebrannt ist.

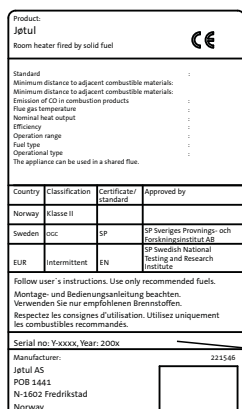
## Verbrennung des Holzes

Der Jøtul F 500 hat eine Nennwärmeleistung von **8,5 kW**. Holzverbrauch bei Nennwärmeabgabe: ca. **2,7 kg/h**. Ein weiterer wichtiger Faktor für die ordnungsgemäße Verbrennung des Holzes ist die passende Größe der Holzscheite. Die Scheite sollten folgende Maße haben:

**Anzündholz:**  
*Länge: 30 - 55 cm*  
*Durchmesser: 2 - 5 cm*  
*Menge pro Feuer: 8 - 10 Stück*

**Brennholz (Scheite):**  
*Empfahle länge: Ca 30 cm*  
*Durchmesser: ca. 8 - 13 cm*  
*Nachlegen von Holz: Ca. alle 80 Minuten*  
*Größe des Feuers: 3,5 kg*  
*Menge pro Füllung: 2 - 3 Scheite*

Die Nennwärmeleistung wird erreicht, wenn die Luftreinigung um ca. 50% geöffnet ist.



**Auf allen Produkten ist ein Schild mit der Seriennummer und dem Baujahr angebracht. Schreiben Sie diese Nummer an die in den Aufstellungsanweisungen angegebene Stelle. Nennen Sie immer diese Seriennummer, wenn Sie sich an den Händler oder an Jøtul wenden.**



# DEUTSCH

## 3.0 Aufstellung

### 3.1 Boden

#### Fundamente

Es muss sichergestellt sein, dass das Fundament in geeigneter Weise für den Kamin dimensioniert ist. Unter «**2.0 Technische Daten**» finden Sie Angaben zum Gewicht. Es empfiehlt sich, dass Bodenbelag, der nicht fest mit dem Fundament verbunden ist – so genannt schwimmend verlegter Belag – beim Aufstellen entfernt wird.

#### Erforderliche Schutzmaßnahmen für Holzfußböden

Jøtul F 500 hat an seiner Unterseite einen Hitzeschild, der den Fußboden gegen Hitze schützt. Das Produkt kann deshalb auf einem Holzfußboden aufgestellt werden, sofern dieser durch eine Metallplatte oder ein anderes, nicht brennbares Material geschützt ist. Die empfohlene Mindestdicke beträgt 0,9 mm. **Brennbare Bodenbeläge – z. B. Linoleum, Teppiche usw. – unter der Brandschutzplatte müssen entfernt werden.**

#### Erforderliche Schutzmaßnahmen für brennbare Böden vor dem Ofen

**Die Frontplatte muss den nationalen Gesetzen und Bestimmungen entsprechen.**

Bei der örtlichen Baubehörde erhalten Sie Informationen zu Einschränkungen und Auflagen bei der Aufstellung.

### 3.2 Wände

Die Seitentür des Ofens darf bei der Aufstellung in einer Nische oder Ecke nicht genutzt werden.

#### Abstand zur Wand aus brennbarem Material – siehe Abbildung 1.

Der Kamin ist zugelassen für die Benutzung mit einem nicht isolierten Abzugsrohr unter Einhaltung der in **Abbildung 1** aufgeführten Abstände zu Wänden aus brennbarem Material. *Außerdem sind Hitzeschilde für die Rückseite erhältlich, die je nach Position des Ofens und dem gewünschten Abstand zu brennbarem Material montiert werden können. Siehe Abb. 1.*

### 3.3 Decke

Über dem Ofen muss ein Abstand von mindestens **1200 mm** zu einer brennbaren Decke vorhanden sein.

### 3.4 Schornsteine und Abzugsrohre

- Der Ofen kann an Schornsteine und Abzugsrohre angeschlossen werden, die für Festbrennstofföfen freigegeben und deren Rauchgastemperaturen unter «**2.0 Technische Daten**» spezifiziert sind.
- Der Durchmesser des Schornsteins muss mindestens dem des Abzugsrohres entsprechen. Zur Berechnung des korrekten Schornsteinquerschnitts siehe «**2.0 Technische Daten**».
- Die Schornsteinberechnung erfolgt nach DIN 4705 Teil 1 und Teil 2 bzw. Teil 3 mit dem dieser Anleitung zugefügten Wertetripel.

- Bei Produkte mit selbstschließenden Feuerraumtüren ist ein Anschluss an einen bereits mit anderen Öfen und Herden belegten Schornstein möglich, sofern die Schornsteinbemessung gem. DIN 4705, Teil 3, dem nicht widerspricht.
- Produkte ohne selbstschließende Sichtfenstertüren müssen an einen eigenen Schornstein angeschlossen werden.
- Der Anschluss an den Schornstein muss gemäß den Montageanweisungen des Schornsteinherstellers erfolgen.
- Bevor Sie ein Loch in den Schornstein schlagen, sollte der Ofen probeweise aufgestellt werden, um die genaue Position des Ofens und des Lochs im Schornstein zu markieren. Mindestabmessungen sind in **Abb. 1** aufgeführt.
- Sorgen Sie dafür, dass das Abzugsrohr auf dem Weg zum Schornstein hin geneigt ist.
- Verwenden Sie eine Abzugsrohrbiegung mit Reinigungsöffnung, durch die die Rohrbiegung gefegt werden kann.

Es ist besonders darauf zu achten, dass die Verbindungen eine gewisse Flexibilität aufweisen, um Bewegungen in der Installation zu vermeiden, die zu Rissen führen können.

**Hinweis: Eine ordnungsgemäße und dichte Verbindung ist für eine einwandfreie Funktion des Ofens äußerst wichtig.**

Der Zug des Schornstein; weitere Informationen finden Sie in den Abschnitten «**2.0 Produktinformationen**». Wenn der Zug zu stark ist, muss ein Schieber zur Regelung des Schornsteinzugs eingebaut werden.

### 3.5 Zusammenbau vor der Aufstellung

**Hinweis! Vor dem Aufstellen ist der Ofen auf Beschädigungen zu untersuchen.**

**Der Kamin ist schwer. Um ihn aufzustellen und in die richtige Position zu bringen, ist eine zweite Person erforderlich.**

Sie sollten immer einen Hitzeschild für den Boden verwenden. **Außerdem sind Hitzeschilde für Rückseite erhältlich, die je nach Position des Ofens und dem gewünschten Abstand zu brennbarem Material montiert werden können. Siehe Abb. 1.**

1. Die ovale Oberplatte ist während des Transports mit Schrauben befestigt. Lösen Sie die Schrauben der Oberplatte von unten und entfernen Sie sie. Dies erleichtert dem Schornsteinfeger die Reinigung von Kaminofen und Verbindungsstück.
2. Montieren Sie die Aschenlippen, die sich in der Verbrennungskammer befinden. Die vordere Aschenlippe wird lose auf die Ofenplatte gelegt, während die seitliche Aschenlippe mit der Schraube an der Ofenplatte befestigt wird.
3. Befestigen Sie den Hitzeschild mittig mit 2 M6 x 12-Schrauben. **Siehe Abb. 5.**

#### Installation des Verbindungsstückes

Der Ofen wird mit einem Verbindungsstück von 150 mm Durchmesser installiert. Die Dicke des Verbindungsstückes muß zulässig sein.

Der Rohrstützen von Jøtul F 500 befindet sich während des Transports in der Verbrennungskammer. Der Rohrstützen für das Verbindungsstück kann oben oder auf der Rückseite montiert werden. Die Befestigungsschrauben befinden sich in der Tüte mit den Schrauben.

1. Das Verbindungsstück mit einem Durchmesser von 150 mm wird direkt in den Rohrstützen des Ofens gesteckt. Auf beiden Seiten des Kaminofenabzugs (**Abb. 3-A**) befindet sich eine Schraube. Befestigen Sie damit das Verbindungsstück.

2. Markieren Sie die Stelle am Verbindungsstück, an der die Schrauben auf das Verbindungsstück stoßen, wenn das Rohr am Boden des Rohrstützens anliegt, und bohren Sie für die Schrauben ein 5,5 mm großes Loch in das Verbindungsstück.
  3. Dichten Sie den Übergang von Rohrstützen und Verbindungsstück mit Dichtung. Legen Sie die Dichtung um den unteren Bereich des Verbindungsstücks.
  4. Befestigen Sie das Verbindungsstück mit den Schrauben.
- Hinweis! Es ist wichtig, daß die Fugen vollständig abgedichtet sind. Austretende Luft o. ä. kann die ordnungsgemäße Funktion des Kaminofens beeinträchtigen.**

## 3.6 Überprüfen der Funktionen (Abb. 2)

Bei der Aufstellung des Kaminofens müssen immer die Verbrennungsregelungen überprüft werden. Diese sollten leichtgängig sein und einwandfrei arbeiten.

### Luftzufuhröffnung (A)

Linke Position = geschlossen

Rechte Position = vollständig geöffnet

### Türgriff (B)

nach links = geöffnet

nach rechts = geschlossen

### Türgriff (C)

nach rechts = geöffnet

nach links = geschlossen

### Aschentür (E)

Drehen Sie den Handgriff eine halbe Drehung entgegen dem Uhrzeigersinn.

## 3.7 Entfernen der Asche

Der Jøtul F 500 verfügt über einen Aschkasten, der das Entfernen der Asche vereinfacht.

1. Kehren Sie die Asche durch den Rost in der Ofenplatte in den Aschkasten. Nehmen Sie den Griff des Aschkastens mit einem Handschuh oder ähnlichem in die Hand, und tragen Sie die Asche hinaus.
2. Achten Sie darauf, daß der Aschkasten nicht so hoch gefüllt wird, daß keine Asche mehr durch den Rost nach unten in den Kasten fallen kann.
3. Die Tür zum Aschkasten muß während des Ofenbetriebs fest geschlossen sein.

Unter «**6.1 Brandverhütungsmaßnahmen**» des allgemeinen Benutzer- und Wartungshandbuches finden Sie Informationen zur Entsorgung der Asche.

## 4.0 Instandhaltung

### 4.1 Austausch der Sperrplatte

1. Die Sperrplatte besteht aus einer Vermiculit-Platte, die auf den Rohren für die sekundäre Luftzufuhr gelagert ist.
2. Entnehmen Sie zunächst die Sperrplatte.
3. Der Einbau erfolgt in umgekehrter Ausbaureihenfolge. Achten Sie darauf, daß die Platte eng an der Rückwand anliegen. *Vorsicht! Die Vermiculit-Platte kann durch unsachgemäße Behandlung beschädigt werden.*
4. Legen Sie anschließend die Isoliermatte auf die Sperrplatte.

### 4.2 Austausch der Hitzeschutzplatten

1. Der Kaminofen verfügt an den Seiten über Hitzeschutzplatten sowie feuerfeste Ziegel auf der Rückseite.
2. Lösen Sie die Schrauben und nehmen Sie die Hitzeschutzplatten heraus. Achten Sie beim Wiedereinbau darauf, daß die Isolierung auf der Rückseite der Hitzeschutzplatten einwandfrei befestigt ist.
3. Die Ziegel auf der Rückseite können einfach ausgetauscht werden. Heben Sie sie einfach ein wenig nach oben, und ziehen Sie sie heraus.

## 5.0 Zusatzausstattung

### 5.1 Verbindungsrohr für die Aussenentlüftung- Katalognr. 221031

Mit Hilfe eines Verbindungsrohres für die Aussenentlüftung und flexiblen Kaminrohren kann die Verbrennungsluftzufuhr direkt von außen mit dem Produkt verbunden werden. Auf diese Weise erhält der Produkt stets genügend Frischluft, die für eine saubere und vollständige Verbrennung erforderlich ist.

#### Frischluftezufuhr direkt von draußen oder mit Luftkanälen durch den Schornstein.

1. Setzen Sie zuerst das Verbindungsrohr in den Lufteinlass auf der Unterseite des Produktes ein.
2. Falten Sie die drei Zipfeln (Abb. 5A) auf der Innenseite des Lufteinlasses aus.
3. Befestigen Sie das biegsame Rohr (Ø 80 mm) mit Hilfe einer Schlauchklemme direkt am Anschlussschlauch des Ofens und befestigen es dann am Wandanschluss/Schornstein.

### 5.2 Rückseitige Hitzeschild - Katalognr. 350956

Eine Montageanleitung ist beigelegt.

# NEDERLANDS

## Installatiehandleiding met technische gegevens

1.0	Wettelijke voorschriften.....	26
2.0	Technische gegevens .....	26
3.0	Installatie .....	27
4.0	Groot onderhoud .....	28
5.0	Optionele accessoires .....	28
	Figures/ Pictures .....	32

### Handleiding algemeen gebruik en onderhoud

6.0	Veiligheidsmaatregelen
7.0	Brandstof
8.0	Gebruik
9.0	Onderhoud
10.0	Gebruiksproblemen – problemen oplossen

## 1.0 Wettelijke voorschriften

Een haard moet in overeenstemming met de wetten en voorschriften van uw land worden geïnstalleerd. Alle lokale bepalingen, inclusief de bepalingen die betrekking hebben op nationale en Europese normen, moeten in acht worden genomen bij het installeren van de haard.

De haard wordt geleverd met een installatiehandleiding met technische gegevens en een handleiding over algemeen gebruik en onderhoud van de haard. U kunt de geplaatste haard pas gebruiken als deze is geïnspecteerd door een deskundige.

Op het hitteschild bevindt zich een typeplaatje dat is gemaakt van hittebestendig materiaal. Op het typeplaatje staan typegegevens van het product en verwijzingen naar documentatie.

## 2.0 Technische gegevens

Materiaal:	Gietijzer
Afwerking:	Verf, email
Brandstof:	Hout
Max. lengte van blokken:	55 cm
Schoorsteenaansluiting:	Boven/achter
Doorsnede van de aansluiting:	Ø150 mm, 177 cm <sup>2</sup> doorsnede
Gewicht (ongeveer):	200 kg
Optionele accessoires:	Aansluitpijp voor buitenventilatie, Hitteschild voor de achterkant

Afmetingen van het product, afstanden etc.:

Zie de **afbeeldingen 1**

### Technische gegevens volgens EN 13240

Nominaal vermogen:	8,5 kW
Massastroom rookgas:	8,0 g/sec
Aanbevolen luchtstroom van schoorsteen:	10 Pa
Efficiëntie:	78%@8,7kW
Koolmonoxide-uitstoot (13% O <sub>2</sub> ):	0,10%
Rookgastemperatuur:	285° C
Werkingstype:	cyclisch

Onder cyclische verbranding wordt normaal gebruik van een haard verstaan. Dit houdt in dat een nieuwe verbrandingskamer wordt ontstoken zodra de brandstof is opgebrand tot de juiste hoeveelheid gloeiende as.

### Brandstofverbruik

De Jøtul F 500 heeft door zijn efficiëntie een nominale capaciteit van **8,5 kW**. Benodigde hoeveelheid hout voor nominale warmteafgifte: ongeveer **2,7 kg per uur**.

Een andere belangrijke factor voor het brandstofverbruik is dat het brandhout het juiste formaat heeft. Het brandhout moet het volgende formaat hebben:

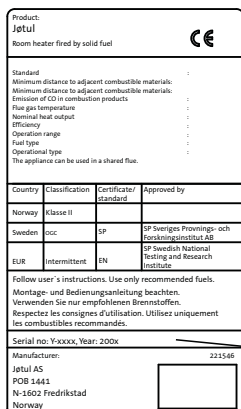
#### Aanmaakhout:

Lengte: 30 - 55 cm  
Diameter: 2-5 cm  
Hoeveelheid per vuur: 8 - 10 stuks

#### Brandhout (gehakte blokken):

Lengte aangetekend: Ca 30 cm  
Diameter: Ongeveer 8 - 13 cm  
Intervallen voor het aanvullen van het hout: Ongeveer iedere 80 minuten  
Grootte van het vuur: 3,5 kg  
Hoeveelheid per lading: 2 - 3 stuks

De nominale warmteafgifte wordt bereikt wanneer de ventilatieopening ongeveer 50% is geopend.



Al onze producten zijn voorzien van een label met een serienummer en een jaartal. Noteer dit nummer op de daarvoor bestemde plaats, zoals aangegeven in de installatie-instructies. Houd dit serienummer bij de hand als u contact opneemt met uw leverancier of met Jøtul.

Serial no.

## 3.0 Installatie

### 3.1 Vloer

#### Fundament

Het fundament moet op de haard berekend zijn. Zie «**2.0 Technische gegevens**» voor het gewicht van de haard. Het wordt aanbevolen om een vloer die niet aan het fundament bevestigd is, een zogenaamde zwevende vloer, bij de installatie te verwijderen.

#### Vereisten ter bescherming van een houten vloer

Jøtul F 500 beschikt over een hitteschild aan de onderkant van de haard. Dit hitteschild beschermt de vloer tegen warmtestraling. De haard kan daarom rechtstreeks op een houten vloer worden geplaatst, waarbij de vloer moet worden afgedekt met een plaat van staal of van een ander onbrandbaar materiaal. De aanbevolen dikte is minstens 0,9 mm.

**Vloeren van brandbaar materiaal, zoals linoleum, tapijt, enzovoort, moeten onder de vloerplaat worden verwijderd.**

#### Brandbare vloeren voor de haard moeten voldoen aan het volgende:

De voorplaat moet in overeenstemming zijn met de nationale wetten en voorschriften. Zie **afb. 1**.

Neem contact op met de afdeling Bouwtoezicht van uw gemeente voor informatie over beperkingen en installatie-eisen.

### 3.2 Muren

**N.B. Gebruik van de linker zij laad deur is verboden wanneer deze in een hoek wordt geïnstalleerd.**

#### De afstand tot de muur van brandbaar materiaal, conform **afb. 1**

De haard is goedgekeurd voor gebruik met een niet-geïsoleerde kachelpijp bij afstanden tot een muur van brandbaar materiaal zoals in **afb. 1**

*Afhankelijk van de positie van de haard en de gewenste afstand tot brandbaar materiaal, kunt u een hitteschild voor de achterkant bestellen en monteren. Zie **afb. 1**.*

#### Afstand tot muren beschermd door een brandmuur

**De brandmuur moet voldoen aan**

De brandmuur moet ten minste **100 mm** dik zijn en van baksteen, betonsteen of licht beton zijn gemaakt. U kunt ook andere goedgekeurde materialen en constructies gebruiken,.

### 3.3 Plafond

De afstand tot een brandbaar dak boven de haard moet minimaal **1200 mm** zijn.

### 3.4 Schoorstenen en kachelpijpen

- De haard kan worden aangesloten op een schoorsteen en kachelpijp die zijn goedgekeurd voor met vaste brandstof gestookte haarden met rookgastemperaturen zoals opgegeven in «**2.0 Technische gegevens**».
- De doorsnede van de schoorsteen moet ten minste even groot zijn als de doorsnede van de kachelpijp. Zie «**2.0 Technische gegevens**» voor informatie over het berekenen van de doorsnede van de schoorsteen.
- Er kunnen meerdere met vaste brandstof gestookte haarden worden aangesloten op dezelfde schoorsteen als de doorsnede van de schoorsteen groot genoeg is.
- De aansluiting op de schoorsteen moet voldoen aan de installatievoorschriften van de schoorsteenleverancier.
- Voordat u een opening in de schoorsteen maakt, moet de haard als proef worden geplaatst om te zorgen voor de juiste positie ten opzichte van de schoorsteen. Zie **afb. 1** voor de minimale afmetingen.
- Zorg dat de kachelpijp omhoog wijst in de richting van de schoorsteen.
- Gebruik een kachelpijpbocht met een veegluik, zodat de pijp kan worden geveegd.

Houd er rekening mee dat de aansluitingen enigszins flexibel moeten zijn om te voorkomen dat kleine verplaatsingen tijdens de installatie schade veroorzaken.

**N.B. Een juiste en luchtdichte aansluiting is van groot belang voor het goed functioneren van de haard.**

De luchtstroom in de schoorsteen; zie «**2.0 Technische gegevens**». Als de luchtstroom te sterk is, kunt u een luchtklep installeren en gebruiken om de luchtstroom te regelen.

### 3.5 Montage vóór plaatsing

**N.B. Controleer vóór het installeren of de haard geen transportschade heeft opgelopen.**

**Het product is zwaar! Zorg voor hulp bij het neerzetten en installeren van de haard.**

**Gebruik altijd het hitteschild voor de vloer. Afhankelijk van de positie van de haard en de gewenste afstand tot brandbaar materiaal, kunt u een hitteschild voor de achterkant bestellen en monteren. Zie **afb. 1**.**

1. De ovale afdekplaat is voor het transport met schroeven bevestigd. Verwijder deze schroeven aan de onderzijde van de afdekplaat en laat deze los liggen. Dat vergemakkelijkt het schoorsteenvegen wanneer de haard en de kachelpijp moeten worden gereinigd.
2. Haal de asranden eruit, die is bewaard in de stookplaats, en begin met de installatie hiervan. De asrand aan de voorkant wordt losjes bovenop de grondplaat geplaatst, terwijl die aan de zijkant wordt vastgezet met de schroef die is bevestigd aan de grondplaat.
3. Bevestig het hitteschild onder het midden met twee M6 x 12-schroeven. Zie **afb. 5**.

#### Plaatsing van de kachelpijp

De haard wordt geïnstalleerd met een kachelpijp van 150 mm doorsnee. De pijp moet een voorgeschreven dikte hebben.

De kachelpijp van de Jøtul F 500 wordt tijdens het transport in de stookplaats bewaard. U kunt kiezen tussen de schoorsteenuitgang aan de bovenzijde of de achterzijde. De schroeven voor bevestiging bevinden zich in de zak met schroeven.

## NEDERLANDS

1. Kachelpijpen met 150 mm doorsnee worden direct op de schoorsteenuitgang van de haard geplaatst. Aan beide zijden van de schoorsteenuitgang bevindt zich een schroef (afbeelding 3A). Zet de kachelpijp daarmee vast.
2. Markeer de plek op de kachelpijp waar de schroef komt wanneer de pijp onder in de schoorsteenuitgang zit, en boor in de kachelpijp een gat van 5,5 mm voor de schroef.
3. Sluit de kachelpijp met pakking en cement luchtdicht aan op de schoorsteenuitgang. Plaats de pakking rondom het onderste gedeelte van de kachelpijp en vul het gat met cement.
4. Zet de kachelpijp met schroeven vast.

**Opmerking! Het is van belang dat de verbinding volledig luchtdicht wordt afgesloten. Lekkage van lucht en dergelijke kan de goede werking van de haard belemmeren.**

### 3.6 Bedieningsfuncties controleren (afbeelding 2)

Als de haard op zijn plaats staat, controleer dan altijd de bedieningsfuncties. Deze moeten gemakkelijk beweegbaar zijn en naar behoren functioneren.

#### Stookopenening (A)

Links = dicht  
Rechts = volledig geopend

#### Deurklink (B)

naar links = geopend  
naar rechts = gesloten

#### Deurklink (C)

naar rechts = geopend  
naar links = gesloten

#### Asklep (E)

Met het handvat opent u de lade door een halve cirkel linksom.

### 3.7 De as verwijderen

De Jøtul F 500 is voorzien van een aslade, waarmee u de as eenvoudig kunt verwijderen.

1. Schraap de as door het rooster van de grondplaat in de aslade. Gebruik een handschoen of dergelijke om het handvat van de aslade vast te pakken en breng de as weg.
2. Zorg dat de aslade niet zo vol raakt dat de as niet meer door het rooster in de aslade kan komen.
3. Zorg dat de klep van de aslade goed gesloten is wanneer de haard wordt gebruikt.

Zie punt «6.1 Maatregelen voor brandpreventie» in de handleiding over algemeen gebruik en onderhoud voor het omgaan met asresten.

## 4.0 Groot onderhoud

### 4.1 Smoorplaat vervangen

1. De smoorplaat bestaat uit een plaat van aardewerk en rust boven op de pijpen die secundaire lucht toevoeren.
2. Verwijder de smoorplaat.
3. Het opnieuw installeren van de keerplaat gebeurt in omgekeerde volgorde. Zorg dat de plaat van aardewerk vlak tegen de achterwand worden bevestigd. *Houd er rekening mee dat platen van aardewerk door een ruwe behandeling met gereedschap kunnen worden beschadigd.*
4. Leg daarna de isolerende deken bovenop de smoorplaat.

### 4.2 Stookplaten vervangen

1. De haard heeft stookplaten aan de zijwanden en vuurvaste stenen aan de achterzijde.
2. Draai de schroeven los en verwijder de stookplaten. Zorg bij het opnieuw bevestigen dat de isolatie goed aan de achterzijde van de stookplaten bevestigd is.
3. De stenen aan de achterzijde kunnen gemakkelijk vervangen worden. Door ze een beetje op te tillen kunt u ze lostrekken.

## 5.0 Optionele accessoires

### 5.1 Aansluitpijp voor buitenventilatie- bestelnr. 221031

Met de hulp van een aansluitpijp voor buitenventilatie en flexibele slang is rechtstreekse toevoer van verbrandingslucht van buitenaf mogelijk. Op deze wijze wordt er altijd voldoende lucht aangevoerd in de produkt om voor een schone verbranding te zorgen.

#### Rechtstreekse toevoer van frisse lucht vanuit de schoorsteen of buiten met behulp van luchtroosters.

1. Plaats de aansluitpijp in de lucht aanvoer onder de haard.
2. Vouw de 3 flappen van de pijp (fig.5A) binnen in de lucht aanvoer.
3. Bevestig een flexibele slang met een diameter van 80 mm rechtstreeks op de aansluitpijp van de haard met behulp van een slangklep en plaats de slang in de opening van de muur/schoorsteen.

### 5.2 Hitteschild voor de achterkant- bestelnr. 221031

Montage-instructies volgen na het product.



## Déclaration de conformité – la Belgique

**Fabricant:** Jøtul AS, P.O. Box. 1411, 1602 Fredrikstad, Norvège

**Produit:** Jøtul F 500

*Nous certifions par la présente que la série des appareils spécifiée ci-après est conforme au modèle type décrit dans la déclaration de conformité CE, qu'elle est fabriquée et mise sur le marché conformément aux exigences définies dans l'arrêté royal du 12 octobre 2010 réglementant les exigences minimales de rendement et les niveaux des émissions de polluants des appareils de chauffage alimentés en combustible solide.*

<b>Modèle:</b>	Jøtul F 500
<b>Numéro du rapport de test :</b>	RRF-40 06 118
<b>Testé suivant la norme :</b>	DIN EN 13240
<b>Laboratoire notifié :</b>	Rhein-Ruhr Feuerstätten Prüfstelle, Am Technologiepark, D-45307 Essen
<b>Puissance nominale :</b>	8 kW
<b>Rendement :</b>	78 %
<b>Niveau du CO @ 13% O<sub>2</sub> :</b>	0,10 %
<b>Niveau des particules @ 13% O<sub>2</sub> :</b>	57 mg/Nm <sup>3</sup>

### Informations environnementales concernant les combustibles solides recommandées :

Jøtul AS vous recommande de n'utiliser que du bois tel que décrit dans le manuel. Seul l'usage du bois approprié vous permettra de garantir une combustion écologique.

### Informations environnementales concernant les combustibles solides non recommandées :

*Jøtul AS vous conseille de ne pas utiliser d'autres matériaux combustibles que ceux décrits dans notre manuel. La seule façon d'obtenir une combustion respectueuse de l'environnement est d'observer scrupuleusement nos recommandations.*

Fredrikstad, Norvège, le 06.09.2011

**Stein G Holter**  
Directeur R&D



## Konformitätserklärung - Belgien

**Hersteller:** Jøtul AS, P.O.Box 1411, 1602 Fredrikstad, Norwegen

**Produkt:** Jøtul F 500

*Hiermit erklären wir, dass die nachstehende Geräteserie dem in der EG-Konformitätserklärung beschriebenen Standardmodell entspricht sowie Herstellung und Vertrieb gemäß dem königlichen Erlass vom 12. Oktober 2010 zu Mindestleistungsanforderungen und Schadstoffemissionsniveaus von Festbrennstoff-Heizgeräten erfolgen.*

**Modell:** Jøtul F 500

**Testberichtsnummer:** RRF-40 06 118

**Gemäß Standard getestet:** DIN EN 13240

**Testinstitut:** Rhein-Ruhr Feuerstätten Prüfstelle, Am Technologiepark,  
D-45307 Essen

**Nennleistung:** 8,5 kW

**Wirkungsgrad:** 78 %

**CO @ 13% O<sub>2</sub>-Messungen:** 0,10 %

**Partikelmessungen @ 13% O<sub>2</sub>-Messungen:** 57 mg/Nm<sup>3</sup>

### **Umweltinformationen zum empfohlenen Festbrennstoff:**

Jøtul AS empfiehlt, ausschließlich das in diesem Handbuch beschriebene Holz zu verwenden. Eine umweltfreundliche Verbrennung findet nur statt, wenn das korrekte Holz verwendet wird.

### **Umweltinformationen zum nicht empfohlenen Festbrennstoff:**

*Jøtul AS empfiehlt, keine anderen als die in unserem Handbuch beschriebenen Materialien zu verwenden. Eine umweltfreundliche Verbrennung erfolgt ausschließlich dann, wenn unsere Empfehlungen eingehalten werden.*

Fredrikstad, den 06.09.2011

A handwritten signature in blue ink, appearing to read 'Stein G. Holter'.

**Stein G. Holter**  
Leiter des Bereichs Forschung und Entwicklung



## Conformiteitsverklaring - België

**Producent:** Jøtul AS, P.O. Box 1411, 1602 Fredrikstad, Noorwegen

**Product:** Jøtul F 500

*Hierbij verklaren wij dat de hierna genoemde apparaten voldoen aan het standaardmodel beschreven in de EG-conformiteitsverklaring en dat de productie en marketing van de apparaten voldoet aan de vereisten van het koninklijk decreet van 12 oktober 2010 betreffende de minimumeisen voor prestaties en de verontreinigende uitstoot van met vaste brandstof gestookte verwarmingsapparaten.*

<b>Model:</b>	Jøtul F 500
<b>Nummer testrapport:</b>	RRF-40 06 118
<b>Getest volgens de standaard:</b>	DIN EN 13240
<b>Testinstituut:</b>	Rhein-Ruhr Feuerstätten Prüfstelle, Am Technologiepark, D-45307 Essen
<b>Nominaal vermogen:</b>	8 kW
<b>Efficiëntie:</b>	78 %
<b>CO @ 13% O<sub>2</sub>-metingen:</b>	0,10 %
<b>Gemeten aantal deeltjes @ 13% O<sub>2</sub>:</b>	57 mg/Nm <sup>3</sup>

### Milieugegevens met betrekking tot de aanbevolen vaste brandstof:

Jøtul AS raadt aan om uitsluitend hout te gebruiken dat in de handleiding wordt vermeld. De verbranding in de kachel is alleen milieuvriendelijk wanneer het juiste hout wordt gebruikt.

### Milieugegevens met betrekking tot de niet-aanbevolen vaste brandstof:

*Jøtul AS raadt af om materialen te verbranden die niet in de handleiding worden vermeld. De verbranding in de kachel is alleen milieuvriendelijk wanneer onze aanbevelingen worden opgevolgd.*

Fredrikstad, 06.09.2011

**Stein G Holter**  
R&D-manager

# Jøtul F 500

Fig. 1

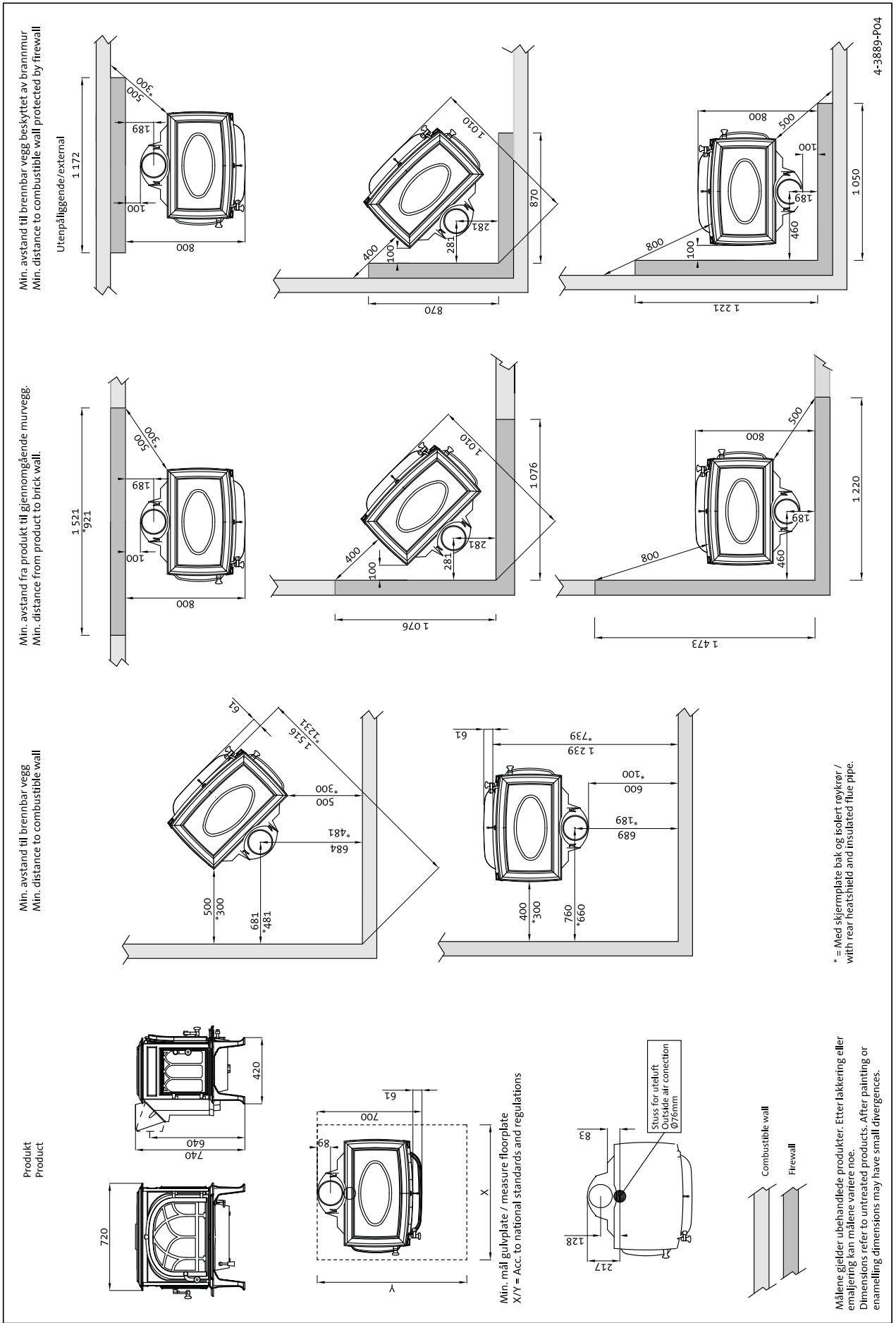


Fig.2

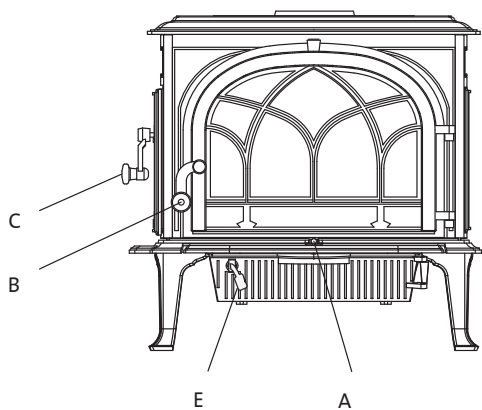


Fig.3

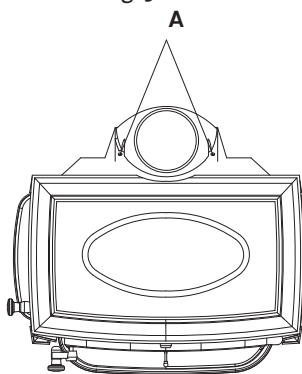


Fig.4

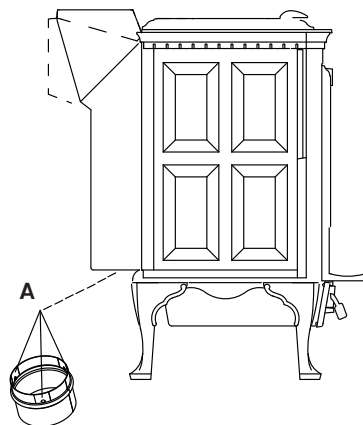
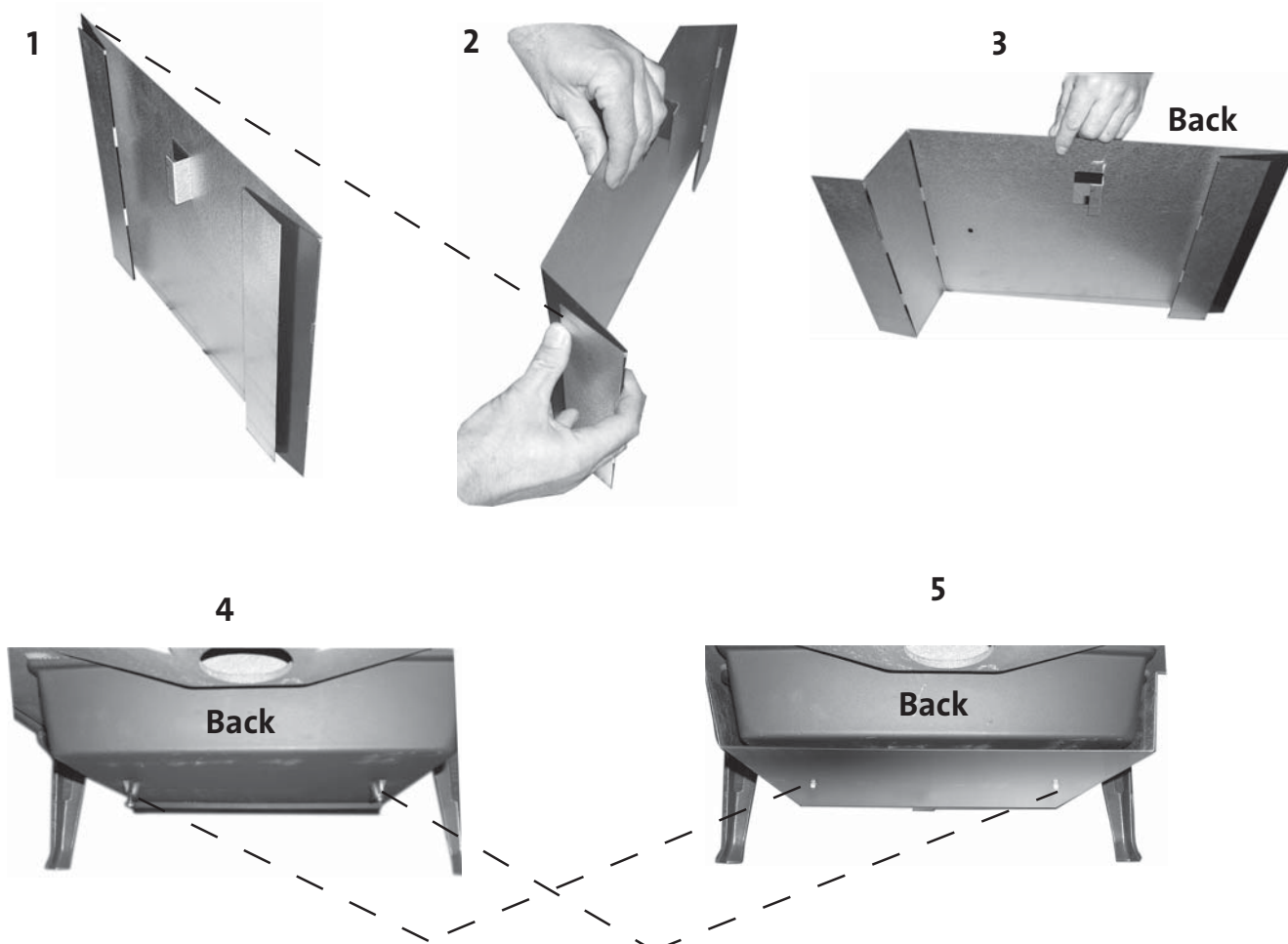


Fig.5





## Sluttkontroll av ildsteder

## Quality control of stoves and fireplaces

Checked

Utført	Kontrollpunkt	Controlled item
✓	Alle deler er med i produktet (ifølge struktur).	All parts are included.
✓	Alle festemidler er av korrekt type, og er korrekt anvendt.	Correct fastener items have been used and correctly applied.
✓	Overflater er i samsvar med Jøtuls kvalitetsstandarder.	Surfaces comply with Jøtul workmanship standards.
✓	Lukkemekanismer fungerer som de skal, og uten behov for unødig stor kraft.	Door locking mechanisms function correctly; excessive force is not needed.
✓	Produktet/serien møter kravet for lekkasjetest.	The product/lot complies with the leakage test requirement.
✓	Lakkerte/emaljerte overflater møter kravene i Jøtuls kvalitetsstandarder.	Paint/enamel surface finish complies with Jøtul workmanship standards.
✓	Produktet er fritt for utvendig kitt- eller limklin.	Surfaces are not contaminated by external stove cement or glue.
✓	Produktet har ingen sprekker i glass, støpejern eller andre deler.	There are no cracks in glass, cast iron or other parts.
✓	Pakninger er riktig lagt, og skjemper ikke produktet ved stygge ender eller ved at pakningen er unødig synlig.	Gaskets are correctly applied and do not degrade product appearance (i.e. loose ends or excessive visible exposure).
✓	Dørpakninger er godt limt.	Door gaskets are firmly glued/fixed to the door.
✓	Dørpakninger har tilfredsstillende pakningstrykk.	Door gaskets provide satisfactory sealing.
✓	Sjekk at det ikke "lyser gjennom" i dørpakning eller andre sammenføyninger.	Check for "light through" at door seals and other relevant locations.
✓	Trekkehendler osv fungerer normalt.	The function of air valve handle etc is normal.

Jøtul bekrefter herved at dette produktet er kontrollert og funnet å være i samsvar med våre kvalitetsnormer.	Jøtul hereby confirm that this product has been QC inspected and found to comply with our quality standards.
<b>Lot. No. / Serie nr. - Checked by / kontrollert av</b>	

Cat.no. 10026117  
Draw.no. 4-4694-P06  
Jøtul AS, Sept. 2011

Jøtul arbeider kontinuerlig for om mulig å forbedre sine produkter, og vi forbeholder oss retten til å endre spesifikasjoner, farger og utstyr uten nærmere kunngjøring.

Jøtul bemüht sich ständig um die Verbesserung seiner Produkte, deshalb können Spezifikationen, Farben und Zubehör von den Abbildungen und den Beschreibungen in der Broschüre abweichen.

Jøtul pursue a policy of constant product development. Products supplied may therefore differ in specification, colour and type of accessories from those illustrated and described in the brochure.

Jøtul vise sans cesse à améliorer ses produits. C'est pourquoi, il se réserve le droit de modifier les spécifications, couleurs et équipements sans avis préalable.

#### **Kvalitet**

Jøtul AS arbeider etter et kvalitetssikringssystem basert på NS-EN ISO 9001 for utvikling, produksjon og salg av ildsteder. Vår kvalitetspolitikk skal gi kundene den trygghet og kvalitetsopplevelse som Jøtul har stått for siden bedriftens historie startet i 1853.

#### **Qualität**

Jøtul AS hat ein Qualitätssicherungssystem, das sich bei Entwicklung, Produktion und Verkauf von Öfen und Kaminen nach NS-EN ISO 9001 richtet. Diese Qualitätspolitik vermittelt unseren Kunden ein Gefühl von Sicherheit und Qualität, für das Jøtul mit seiner langjährigen Erfahrung seit der Firmengründung im Jahre 1853 steht.

#### **Quality**

Jøtul AS has a quality system that conforms to NS-EN ISO 9001 for product development, manufacturing, and distribution of stoves and fireplaces. This policy gives our customers quality and safety piece of mind as a result of Jøtul's vast experience dating back to when the company first started in 1853.

#### **Qualité**

Le système de contrôle de la qualité de Jøtul AS est conforme à la norme NS-EN ISO 9001 relative à la conception, à la fabrication et à la distribution de poêles, foyers et inserts. Cette politique nous permet d'offrir à nos clients une qualité et une sécurité reposant sur la vaste expérience accumulée par Jøtul depuis sa création en 1853.

#### **Jøtul AS**

P.o. box 1411  
N-1602 Fredrikstad,  
Norway  
[www.jotul.com](http://www.jotul.com)

