

Jøtul FS 350 – I 350 FL Jøtul FS 350 DE

Jøtul FS 350 – I 350 FL
Jøtul FS 350 DE
Manual Version Pog

NO/DK - Monterings- og bruksanvisning	3
SE - Monterings- och bruksanvisning	5
FI - Asennus- ja käyttöohje	7
GB - Installation and Operating Instructions	9
FR - Manuel d'installation et d'utilisation	11
DE - Montage- und Bedienungsanleitung	13
NL - Installatie- en montagehandleiding	16
- Figures/Pictures	18



Monterings- og bruksanvisningen må oppbevares under hele produktets levetid. These instructions must be kept for future references. Ce manuel doit être conservé pour de futures interventions. Wir empfehlen Ihnen, die Montage- und Bedienungsanleitung für spätere Zwecke sorgfältig aufzubewahren.

PRØVNINGSATTEST

Uddrag af rapport nr. 22N041.46 A

Rekvirent og producent:

Jøtul AS
 Postboks 1411
 1602 Fredrikstad

Ovn type: Jøtul FS 350

Testmetode: Emission i henhold til NS 3058


Prøvningsresultater

Partikelemission efter NS 3058: 6,9 g/kg (maks 10 g/kg)
 (middelværdi)

Maksimal udslip i en enkelt prøving: 9,3 g/kg (maks 20 g/kg)

Bemærk venligst, at de oplyste værdier er uddrag fra prøvningsrapporten.

SINTEF NBL as er notificeret prøvningsorgan med **ID-nr. 1084**

Trondheim, 2008-03-12	Skorstensfejerpåtegning
	
Asbjørn Østnor, fagansvarlig	Dato, underskrift

Det attesteres hermed at ovenfor nævnte fyringsanlæg opfylder emissionskravene i:

Bilag 1 til bekendtgørelse nr. 1432 af 11 december 2007 vedr. regulering af luftforurening fra brændeovne og brænde kedler samt visse andre anlæg til energiproduktion.

1.0 Forhold til myndighetene

For montering av innsats, følg monteringsanvisningen for produktet (Kat. nr. 129543).

Installasjonen av et ildsted må være i henhold til det enkelte lands lover og regler.

Alle lokale forordninger, inklusive de som henviser til nasjonale og europeiske standarder, skal overholdes ved installasjonen av produktet.

Det vil alltid være fornuftig å innhente opplysninger hos det lokale byggesaks kontor og fagkyndig hjelp før installasjonen igangsettes.

Monteringsanvisningen for omrammingen følger omrammingen. Monterings- og bruksanvisningen som gjelder innsatsen, er vedlagt innsatsen. For sikkerhetsregler, daglig bruk, vedlikehold, servicearbeider etc. se denne.

Installasjonen kan først tas i bruk etter at den er kontrollert av kvalifisert kontrollør.

Et typeskilt for installasjonen er vedlagt omrammingens monteringsanvisning, og plasseres et passende sted. Det inneholder informasjon om identifikasjon og dokumentasjon av produktet.

2.0 Tekniske data

Høyde:	1791 mm
Bredde:	715 mm
Dybde:	496 mm
Vekt omramming:	Ca. 350 kg
Vekt innsats:	132 kg
Høyde senter røykuttak -	Se fig. 1
Høyde senter røykuttak, side -	Se fig. 16

Ekstraustyr

Gulvplate for Norge	-	kat.nr. 361077
Stein for sideuttak	-	kat.nr. 361050

3.0 Krav ved montering

3.1 Avstand til vegg av brennbart materiale (fig. 1)

Bak: 40 mm
Side: Min. 300 mm
Til tak: 400 mm
 Se **fig. 1**.

3.2 Krav til luftsirkulasjon

Mellom innsatsen og kleberomrammingen skal det strøemme luft.

3.3 Krav til tildekking av gulv

Gulvbelegg av brennbart materiale må fjernes under ildsted og gulvplate.

3.4 Standard krav til forplate

Foran ildstedet anbringes en plate av stål eller annet egnet, ikke brennbart materiale. Platens mål må være minst 520 mm X 300 mm i Norge, og minst 820 mm X 300 mm i Danmark.

Kontakt dine lokale bygningsmyndigheter angående restriksjoner og installasjonskrav.

4.0 Tilpassing og behandling

Viktig!

Vær oppmerksom på at steinene kan ta skade ved hardhendt behandling! For å unngå sprekker, er det viktig å ikke slå festebrikkene for hardt i. Monteringens bør utføres av kvalifisert person.

Skulle man være uheldig å få riper i overflaten, kan det pusses med et fint sandpapir. Ved dypere sår kan det lages en pasta av klebersteinpulver og vannglass, og sparkle steinen med dette.

5.0 Montering

Produktet er tungt.

Sørg for hjelp når det skal settes opp og plasseres.

5.1 Klargjøring av innsats

Ildstedet kan monteres på to forskjellige måter; en versjon hvor innsatsen plasseres på gulvet i omrammingen, og en hvor den plasseres på stålplate i lag 2.

NB! For montering av innsats - følg monteringsanvisningen for innsatsen (pkt. 4.6).

Feste og justering av bein (fig. 3, 4, 8 og 9)

NB: Dersom det er valgt lav plassering, ligger det 4 korte bein (fig. 8E) i kassen med kleberstein.

- **For lav plassering (fig. 4):** Monter de 4 korte beina (fig. 8E) med de 4 skjøtestykkene (fig. 8C) med 4 stk. skruer og muttere som ligger i en pose i esken. Skjøtestykkene trekkes ut slik at 9 knaster er synlige. Stillskruene justeres ut ca. 15 mm (fig. 9). Monter deretter disse på innsatsen ved hjelp av 4 skruer M8 x 25 mm kravehode (fig. 8B). Skruene er festet til peisbunnen fra før.
- Reis opp innsatsen og plasser brikkene (fig. 8D) under stillskruene.
- **For høy plassering (fig. 3):** Monter de 4 beina (fig. 8A) med de 4 skjøtestykkene (fig. 8C) med 4 stk. skruer og muttere som ligger i en pose i esken. Skjøtestykkene trekkes ut slik at 9 knaster er synlige. Stillskruene justeres ut ca. 15 mm (fig. 9). Monter deretter disse på innsatsen ved hjelp av 4 skruer M8 x 25 mm kravehode (fig. 8B). Skruene er festet til peisbunnen fra før.
- Reis opp innsatsen.

Feste av røykbend

- Røykbendet festes til innsatsens røykstuss i forkant med en M6 selvgjengende skrue. Bruk et Ø5,5 mm bor og lag et hull i røykrøret for skruen.

NB! Det er viktig at sammenføyningene/røykrørene er helt tette. Luftlekkasjer e.l. kan ødelegge funksjonen.

5.2 Montering av omramming

Nødvendige hjelpemidler: Vater, måleband, hammer, gummihammer, platesaks og silikon.

Steinene i kleberomrammingen kan justeres ved å slå forsiktig på steinene med gummihammer.

NB. Underlaget må være helt i vater. Max. 2 mm/m toleranse. Dette er svært viktig for resten av oppsettingen.

Alle steinene skal også være i vater. Bruk evt. små stålbitar eller silikon for å justere høyden.

1. Legg på plass gulvplaten.
2. Legg ut alle steinene og følg nøye nummereringen. Se fig. 3-4. **OBS!** Se plasseringen av hjørnesteinene 223628.
3. Bestem hvor ildstedet skal stå (i forhold til pipe). Mål

avstander til vegg (se fig. 1).

4. Legg først ut lag 1 med steiner (fig. 6 - 223608, 223675 og 223607). Benytt braketter under steinene (fig. 6 - 224024 og 224022).
5. Fest hjørnesteiner og frontstein med hjelp av braketter (fig. 5, 6 og 7 - 224019 og 224021).
6. Fest skjermplaten (fig. 6 - 223680) bak med brakett (fig. 6 og 7 - 224021)
7. **For innsats plassert lavt:** Løft innsatsen på plass i omrammingen og plasser brikkene (fig. 8D) under stillskruene. Monter røykbend og røykinnføring.
8. **For innsats plassert høyt:** Steinene 221621, limes med silikon på innsiden av sidesteinene, 223608. Se fig. 6. Legg på plass bunnplaten (fig. 6 - 223683). Plasser innsatsen og plasser brikkene (fig. 8D) under stillskruene. Monter røykbend og røykinnføring.
9. Monter røykrøret til skorsteinen.
10. Ved bakuttak for røykrør må utsparinger i skjermplaten (fig. 13 - 223681) fjernes.
11. For videre oppbygging av omrammingen, følg fig. 10-15.
12. Ved topputtak tas det hull i toppristen (fig. 15 - 223684) for røykrøret.

5.3 Stålskorstein

- Skal toppmontert stålskorstein benyttes, monteres stålskorsteinens startør i innsatsens røykuttak på toppen og opp til toppristen. Monter deretter stålskorsteinen etter bruksanvisningen.

6.0 Ekstrautstyr

Sidestein - kat. nr. 361050

Det er mulighet for sideuttak for røykrør.

- Bytt ut sidestein med steinen, 361050, med utstanset hull (se fig. 16).

Gulvplate foran produktet - kat. nr. 361077

Stålplate for Norge.

1.0 Kontroll och lagstiftning

Insatsen installeras enligt installations- och bruksanvisningen för Jøtul I 350 FL (kat. nr. 129543).

Installation av en eldstad måste ske i enlighet med varje lands gällande bestämmelser. **Samtliga lokala regler, inklusive de som gäller landsstandard och europeisk standard, måste följas när produkten installeras.**

Monteringsanvisningen för omramningen bifogas med omramningen.

Monterings- och bruksanvisningen till insatsen bifogas med insatsen.

I de här anvisningarna hittar du information om säkerhetsregler, daglig användning, underhåll och service osv. Installationen får inte tas i bruk förrän den har inspekterats och ett intyg om färdigställande har utfärdats.

Typskylten för de fristående produkterna bifogas med omramningens monteringsanvisning och placeras på lämplig plats. Den innehåller uppgifter om identifikation och dokumentation av produktet.

2.0 Teknisk information

Höjd:	1791 mm
Bredd:	715 mm
Djup:	496 mm
Vikt omramming:	Ca. 350 kg
Vikt insats:	132 kg
Höjd center rökrör:	Se bild 1
Höjd center rökrör, sidan:	Se bild 16

Tilläggsutrustning:

Sten för sidoanslutning.

3.0 Krav för installation

3.1 Avstånd från omramning till brännbart material (bild 1)

Till bakvägg: **Min. 40 mm**

Till sidovägg: **Min. 300 mm**

Till tak: **Min. 400 mm**

3.2 Krav för luftcirkulation

Mellan innsatsen och täljstensomramningen ska det strömma luft.

3.3 Krav för täckning av golv

En evt. matta måste avlägsnas från ytan under eldstaden och golvplåten.

Standardkrav för frontplåt

Framför eldstaden ska en plåt av stål eller ett annat brandsäkert material användas. **Plåten måste vara minst 300 mm framför och 100 mm på sidorna av kaminöppningen.**

Kontakta lämplig myndighet för information om förordningar och installationskrav.

4.0 Justering och behandling

Viktigt!

Kom i håg att stenarna skadas lätt om de inte hanteras varsamt. För att undvika sprickor, är det viktigt att inte slå fast kramporna för hårdt. Monteringens borde utföras av kvalificerad person.

Om ytan blir repig kan den poleras med finkornigt sandpapper. Djupare repor kan åtgärdas genom att repan fylls igen med en blandning av täljstenspulver och vattenglas.

5.0 Installation

Produkten är tung!

Se till att hjälp finns att tilgå när den skall installeras.

5.1 Uppförande av insatsen

Eldstaden kan monteras på två olika sätt; ett sätt där insatsen placeras på golvet i omramningen, och en där den placeras på stålplattan i stenarnas 2. lager.

OBS! Insatsen installeras enligt installations- och bruksanvisningen för insatsen (pkt. 4.6).

Montering och justering av ben (bild 3, 4, 8 och 9)

OBS! Vid låg placering av insatsen: Använd de fyra kortare benen (bild 8E) som följer med täljstenen.

- **När insatsen placeras lågt (bild 4):** Montera de fyra korta benen (bild 8E) med de fyra skarvstyckena (bild 8C) med fyra skruvar och muttrar som ligger i en påse i lådan. Montera sedan dessa på insatsen med fyra skruvar M8x25 mm med försänkta huvuden (bild 8B). Skruvarna är fästade i kaminens botten sedan tidigare. Dra ut insatsens fogdelar tills 9 skårar visas. Skruva ut justeringsskruvarna ca. 15 mm. (bild 9)
- Res upp insatsen.
- **När insatsen placeras högt (bild 3):** Montera de fyra benen (bild 8A) med de fyra skarvstyckena (bild 8C) med fyra skruvar och muttrar som ligger i en påse i lådan. Montera sedan dessa på insatsen med fyra skruvar M8x25 mm med försänkta huvuden (bild 8B). Skruvarna är fästade i kaminens botten sedan tidigare. Dra ut insatsens fogdelar tills 9 skårar visas. Skruva ut justeringsskruvarna ca. 15 mm. (bild 9)
- Res upp insatsen.

Montering av rökröret

- Rökröret ska fästas i rökstosens framkant med en självgående M6-skruv. Använd ett Ø5,5 mm borr och gör hål för skruven i rökröret.

OBS! Det är viktigt att alla skarvar sluter helt tätt. Luftläckage osv. kan leda till felaktig funktion.

5.2 Montera ihop omramningen

Verktyg som behövs: Vattenpass, måttband, hammare, gummihammare, plåtsax och silikon.

Stenarna i täljstensomramningen kan justeras genom att slå försiktigt på stenarna med gummihammare.

Obs! Underlaget måste vara fullständigt jämnt. Maximal tolerans: 2 mm/m. Detta är mycket viktigt för resten av installationen. Alla stenarna måste ligga fullständigt jämnt. Om det behövs kan du använda små stålbitar eller silikon för att justera stenarnas höjd.

1. Placera stålplåten.
2. Placera ut alla stenarna enligt den numrering av stenarna som visas i bild 3-4. **Obs!** Se placeringen av hörnstenen 223628.
3. Bestäm var eldstaden ska placeras (i relation till skorstenen). Mäta avstånden till väggen (bild 1).
4. Placera först ut stenarna för lager 1. (bild 6 - 223608, 223675 och 223607). Använd clips under stenarna (bild 6 - 224024 och 224022).
5. Fäst hörnstenarna och frontstenen på rätt plats. Fäst med clips (bild 5 och 6 - 224019 och 224021). Använd hammare för att sätta fast delarna. Var försiktig så att du inte spräcker stenarna när du slår fast clipsen.
6. Fäst skärmplåten (bild 6 - 223680) bakpå med clips (bild 6 och 7 - 224021).
7. **När insatsen placeras lågt:** Lyft upp insatsen och placera den i omramningen. Placera de fyra brickorna (bild 8D) under justeringsskruvarna. Montera rökrörsböj och rökstos. För resterande uppbyggnad av omramningen följ bild 3, 10-15.
8. **När insatsen placeras högt:** Stenarna, 221621, placeras på golvet och limmas med silikon på insidan av sidostenarna, 223608. Se bild 6. Placera stålplåten (bild 6 - 223683) och insatsen i omramningen. Placera de fyra brickorna (bild 8D) under justeringsskruvarna. Montera rökrörsböj och rökstos.
9. Montera rökröret till skorstenen.
10. **Vid bakanslutning** för rökrör måste förstansade delar i skärmplåten (bild 13 - 223681) tas bort.
11. För resterande uppbyggnad av omramningen följ bild 10-15.
12. Vid toppanslutning görs hål i toppgallret (bild 15 - 223684) för rökrör.

5.3 Stålskorsten

- Om toppmonterat stålskorsten ska användas, används stålskorstenens startör upp till toppgallret. Montera därefter stålskorstenen enligt monterings- och bruksanvisningen.

6.0 Tilläggsutrustning

Sten för sidoanslutning - kat. nr. 361050

- Det går att använda ett sidorökrör. Byt ut sidostenen med en sten 361050 som försetts med hål för rökröret (bild 16).

1.0 Viranomaisvaatimukset

Noudata takkasydämen asennuksessa sitä koskevia ohjeita. (Tuotenro 129543)

Tuotteen mukana toimitetaan asennusohje, jossa on tuotteen tekniset tiedot, sekä yleiset käyttö- ja huolto-ohjeet. Takkasydämen mukana toimitetaan sitä koskeva asennusohje, josta käyvät ilmi myös takkasydämen tekniset tiedot. Siitä löytyvät turvaohjeet sekä päivittäistä käyttöä, hoitoa ja huoltoa koskevat ohjeet.

Tulisija voidaan ottaa käyttöön vasta, kun sen on tarkastanut valtuutettu tarkastaja.

2.0 Tekniset tiedot

Korkeus:	1791 mm
Leveys:	715 mm
Syvyys:	496 mm
Elementtitakan paino:	n. 350 kg
Takkasydämen paino:	132 kg
Korkeus savuputkiliitännän keskikohtaan -	Ks. kuva 1
Korkeus savuputkiliitännän keskikohtaan, sivulla -	Ks. kuva 16

Lisävarusteet

Tiili savuputkiliitännän sivulta

3.0 Asennusvaatimukset

3.1 Etäisyys palavasta materiaalista valmistettuun seinään (kuva 1)

Takana: 40 mm

Sivulla: Väh. 300 mm

Kattoon: 400 mm

Ks. kuva 1.

3.2 Ilmankiertoa koskevat vaatimukset

Ilman tulee päästä kiertämään takkasydämen ja vuolukivisen takan välillä.

3.3 Puulattian suojausvaatimukset

Mahdollinen palavasta materiaalista valmistettu lattiapinnoite, kuten linoleumi tai kokolattiamatto, on poistettava lattialevyn alta.

3.4 Tulisijan edessä olevan palavasta materiaalista valmistetun lattian suojaaminen

Tulisijan etupuolelle on asennettava paikallisten lakien ja määräysten mukainen etulevy.

Suomessa: Väh. 400 mm luukun etupuolella, ja levyn on oltava vähintään tulisijan luukun levyinen.

Kysy asennusta koskevia vaatimuksia ja rajoituksia paikallisilta rakennusviranomaisilta.

4.0 Viimeistely ja käsittely

Tärkeää!

Käsittele kivosia varoen, koska ne menevät helposti rikki! Jotta kiviin ei tulisi halkeamia, kiinnikkeitä ei saa lyödä liian tiukka. Asennus on annettava valtuutetun asentajan tehtäväksi.

Jos pintaan tulee naarmuja, ne saa pois hiomalla hienolla hiekkapaperilla. Jos pintaan tulee syvempiä koloja, niihin voidaan laittaa vuolukivijauheesta ja vesilasista sekoitettua tahnaa.

5.0 Asennus

5.1 Takkasydämen valmistelu

Tulisija voidaan asentaa kahdella eri tavalla: joko lattialle elementtitakan sisään tai teräslevylle toiseen kivikerrokseen.

Huom.! Noudata takkasydämen asennuksessa sitä koskevia ohjeita (kohta 4.6).

Jalkojen kiinnittäminen (kuva 3, 4, 8 ja 9)

HUOM.! Kun takkasydän asennetaan alas: Käytä vuolukivien mukana toimitettuja neljää lyhyempää jalkaa (kuva 8E).

- Kun takkasydän asennetaan alas (kuva 4): Asenna neljä lyhyttä jalkaa (8E) käyttäen 4 jatkokappaletta (8C) ja 4 ruuvia ja mutteria, jotka ovat laatikossa olevassa pussissa. Kiinnitä ne takkasydämeen neljällä M8 x 25 mm -ruuvilla (8B). Ruuvit on kiinnitetty valmiiksi tulipesän pohjaan. Pidennä jatkokappaleita niin, että 9 uraa tulee näkyviin (kuva 9). Kierrä säätöruuveja auki n. 15 mm.
- Nosta takkasydän pystyyn.
- **Ylös asennettava takkasydän (kuva 3):** Asenna takkasydämen 4 jalkaa (8A) käyttäen 4 jatkokappaletta (8C) ja 4 ruuvia ja mutteria, jotka ovat laatikossa olevassa pussissa. Kiinnitä ne takkasydämeen neljällä M8 x 25 mm -ruuvilla (8B). Ruuvit on kiinnitetty valmiiksi tulipesän pohjaan. Pidennä jatkokappaleita niin, että 9 uraa tulee näkyviin (kuva 9). Kierrä säätöruuveja auki n. 15 mm.
- Nosta takkasydän pystyyn.

Savuputken asennus

- Kiinnitä savuputken kulmakappale takkasydämen savuputkiyhteen etureunaan M6-ruuvilla. Poraa savuputken Ø5,5 mm:n reikä ruuvia varten.

Huom.! On tärkeää, että savuputkiliitännät ovat täysin tiiviit. Ilmavuodot tms. voivat heikentää tulisijan toimintaa.

5.2 Elementtitakan asennus

Asennuksessa tarvitaan seuraavia työkaluja: Vesivaaka, mittanauha, vasara, kumivasara, peltisakset ja silikonია.

Vuolukivitakan kivien asentoa voidaan hienosäätää lyömällä niitä varovasti kumivasaralla.

Huom. Tulisijan alustan tulee olla täysin suorassa. Maksimitoleranssi 2 mm/m. Tämä on erittäin tärkeää tulisijan asennuksen kannalta.

Kaikkien kivien tulee myös olla täysin suorassa. Käytä korkeuden säätämisessä tarvittaessa pieniä teräslevyjä tai silikonია.

1. Laita lattialevy paikalleen.
2. Asettele kivet paikalleen noudattaen tarkasti numerointia. **Ks. kuvat 3-4. HUOM.!** Tarkista kulmakivien 223628 paikat.
3. **Katso, että suojalevyn rei'itetty osa ilmanottoa varten (kuva 6 - 910267) on irrotettu ja Tarkista tulisijan tarkka paikka (suhteessa savupiippuun). Mittaa etäisyydet seiniin (ks. kuva 1).**
4. Laita paikalleen ensimmäinen kivikerros (ks. kuva 6 - 223608, 223675 ja 223607)
5. Kiinnitä kulmakivet ja etukivi kiinnityslaatoilla (kuvat 5, 6 ja 7 - 224019 ja 224021).
6. Käytä vasaraa ja lyö paikalleen suojalevyn kiinnikkeet (kuva 6 ja 7 - 223680 ja 224021).
7. Kiinnitä suojalevy (kuva 6 - 223680) takaa kiinnikettä käyttäen (kuva 6 ja 7 - 224021)
8. **Alas asennettava takkasydän:** Nosta takkasydän paikalleen elementtitakkaan. Laita neljä levyä (kuva 8D) säätöruuvien alle. Asenna paikoilleen savuputken kulmakappale ja savuputkiyhde.
9. **Ylös asennettava takkasydän:** Kivet 221621 liimataan silikonilla sivukivien 223608 sisäpuolelta. Ks. kuva 6. Laita paikalleen pohjalevy (kuva 6 - 223683). Nosta paikalleen takkasydän. Laita neljä levyä (kuva 8D) säätöruuvien alle. Asenna paikoilleen savuputken kulmakappale ja savuputkiyhde.
10. Liitä savuputki savupiippuun.
11. **Jos savuputki liitetään takaa,** on suojalevyn rei'itetty osa (kuva 13 - 223681) irrotettava.
12. Jatka elementtitakan asennusta **kuvien 10-15** mukaisesti.
13. **Jos savuputki liitetään päältä,** yläritilään (kuva 15 - 223684) tehdään reikä savuputkea varten.

5.3 Terässavupiippu

- Jos tulisijassa käytetään päältä asennettavaa terässavupiippua, terässavupiipun alkupää kiinnitetään savuputkiyhteeseen ja päällysrtilään. Siitä eteenpäin terässavupiippu asennetaan käyttöohjeen mukaisesti.

6.0 Lisävarusteet

Sivuliitântätiili - tuotenro 361050

Sivuliitântätiiltä tarvitaan, kun savuputki liitetään sivulta.

- Käytä tiiltä 361050, johon on tehty reikä savuputkea varten (ks. kuva 16).

1.0 Relationship with the authorities

The insert is installed in accordance with the installation and user instructions for Jøtul I 350 FL (cat. nr. 129543).

Installation of the fireplace must be according to local codes and regulations in each country. All local regulations, including those that refer to national and European standards, shall be complied with when installing the product.

Installation instructions for the surround are included. Installation and user instructions for the insert are enclosed with the product.

For day-to-day use, maintenance, servicing, etc., please see this document. The installation may only be used once it has been inspected and a certificate of completion has been issued.

Prior to using the product the installation must be approved by a qualified person.

The classification label for the free-standing products is enclosed with the surround's installation instructions and is to be placed in an appropriate place.

This contains information about identification and documentation for the product.

2.0 Technical information

Height:	1791mm
Width:	715 mm
Depth:	496 mm
Weight surround:	Ca. 350 kg
Weight insert:	Ca. 132 kg
Height center flue outlet:	See fig. 1
Height center side flue outlet:	See fig. 16

Options:

- Soapstone for side flue outlet

3.0 Requirements for installation

3.1 Distance to flammable materials (fig. 1)

Rear: 40 mm

Sides: 300 mm

Ceiling: 400 mm

3.2 Air circulation requirements

Air shall be allowed to circulate between the insert and the surround. Make sure that there is adequate ventilation for the fireplace.

3.3 Floor coverage requirements

Any flammable flooring material must be removed from the area under the fireplace and floor plate.

Standard front plate requirements

In front of the fireplace a plate made of steel or other non-flammable material should be used. Minimum size of plate is 620 mm X 300 mm.

Contact your local building authority regarding restrictions and installation requirements.

4.0 Adjustment and treatment

Important!

The stones can be easily damaged if they are not handled with care.

Be careful not to split the stones when hammering in the clamps.

The installing should be conducted by a qualified person.

If the surface becomes scratched, it can be polished with fine sandpaper. Deeper scratches can be repaired by filling the scratch with a paste from soapstone powder and water glass.

ENGLISH

5.0 Installation

The product is heavy! You will need help during assembly and when the product is being placed into position.

Check the product to ensure it is free of any damage in transit before commencing with the installation.

5.1 Preparation/Installation

The fireplace has two different ways of placing the insert:

- 1) The insert is placed on the floor or
- 2) it is placed on a steel plate in layer 2.

Note! Install the insert in accordance with the installation and user instructions for the insert (section 4.6).

Attaching and adjusting the legs (fig. 3, 4, 8 and 9)

N.B. Regarding the low placement of the insert: Use the 4 shorter legs (fig. 8E) that came with the soapstone.

- **Placing the insert low (fig. 4):** Assemble the 4 short legs (8E) with the adjustable joints (8C) with the aid of 4 screws and washers, which are in the plastic bag. Attach the joints to the product with the aid of 4 countersunk screws, M8x25mm. These are already attached to the base of the fireplace. Adjust the joining pieces until 9 tracks are showing. Unscrew the adjusting screws about 15 mm (fig. 9).
- Lift the insert up.
- **Placing the insert high (fig. 3):** Assemble the 4 legs (8A) with the adjustable joints (8C) with the aid of 4 screws and washers, which are in the plastic bag. Attach the joints to the product with the aid of 4 countersunk screws, M8x25mm. These are already attached to the base of the fireplace. Adjust the joining pieces until 9 tracks are showing. Unscrew the adjusting screws about 15 mm (fig. 9).
- Lift the insert up.

Attaching the flue pipe

- The flue pipe must be attached to the smoke outlet at the front edge with an M6 self cutting screw. Use an Ø 5,5 mm drill and make a hole in the flue pipe for the screw.

N.B. It is important that the joints/flue pipes are completely sealed. Air leakage etc. may lead to malfunction.

5.2 Assembly of the surround

Necessary tools: Spirit level, tape measure, hammer, rubber hammer, sheet metal shears and silicon.

Note! The underlay must be completely level. Max. 2 mm/m tolerance. This is very important for the rest of the

installation process.

Make sure that all the stones are completely level. If necessary use small pieces of steel or silicon to adjust the height of the stones.

1. Place the steel plate.
2. Lay out all the stones carefully following the numbering of the stones as shown in the figures (fig. 3-4). **Note!** See the position of the stones, 223628.
3. Decide where the fireplace will stand (in relation to the chimney) See fig. 1 for distances to walls.
4. First lay out the stones for layer 1. (fig. 6 - 223608, 223675 and 223607).
5. Attach the corner stones and front stone using the clamps (fig. 5, 6 and - 224019 and 224021).
6. Attach the steel plate (fig. 6 - 223680) to the back with the mounting pieces (fig. 6 and 7 - 224021).
7. **Placing the insert on the floor:** Lift the insert into the surround and place the 4 tie plates (fig. 8D) under the adjustment screws. Attach the flue bend and the smoke outlet.
8. **Placing the insert higher:** Place the stones, 221621, on the floor and use the silicon to attach them to the inside of the sidestones, 223608 (fig. 6). Place the steel plate (fig. 6 - 223683). Position the insert and place the 4 tie plates (fig. 8D) under the adjustment screws. Attach the flue bend and the smoke outlet.
9. Attach the flue pipe to the chimney.
10. **For a rear outlet:** Remove the knock-out part on the heat shield (fig. 13 - 223681).
11. To finish installing the surround, see fig. 10-15.
12. **For a top outlet:** Remove the knock-out part in the top grate (fig. 15 - 223684).

5.3 Steel chimney

- If a topmounted steel chimney is to be used, attach the steel chimney's start flue pipe into the insert's top smoke outlet and to the top grate Assemble the steel chimney in accordance with its installation and operating instructions.

6.0 Optional equipment

Stone for side flue outlet - cat. no. 361050

- It is possible to use a side flue. Replace the sidestone with the stone 361050 containing an appropriate hole (fig. 16).

1.0 Relations avec les autorités

Installer le foyer suivant les prescriptions du manuel du Jøtul I 350 FL (N° catalogue 129543).

Veillez vous conformer aux règles, normes et usages professionnels de votre pays, ainsi qu'aux normes européennes suivant lesquelles cet appareil a été développé.

Les réglementations locales, y compris celles se rapportant aux normes nationales et européennes, doivent être respectées lors de l'installation du produit.

Les présentes instructions de montage, d'installation et d'utilisation sont jointes à l'habillage. Elles doivent être lues entièrement avant toute mise en œuvre.

Une étiquette résistante à la chaleur est collée sur le bouclier thermique à l'arrière de l'habillage ; elle indique les caractéristiques techniques du produit.

2.0 Informations techniques

Hauteur :	1791 mm
Largeur :	715 mm
Profondeur :	496 mm
Poids de l'habillage :	350 kg
Poids du foyer :	132 kg
Axe de la sortie de fumées :	voir fig. 1
Axe de la sortie de fumées, laterale :	voir fig. 16
Accessoires optionnels :	Plaque acier Sortie latérale

3.0 Exigences avant l'installation :

3.1 Eloignement de matériaux inflammables (fig. 1)

Arrière :	40 mm
Côtés :	300 mm
Plafond :	400 mm

3.2 Exigences pour la circulation de l'air

L'air doit pouvoir circuler librement et largement entre le foyer et l'habillage.

3.3 Exigences de protection du sol

Les éventuels revêtements de sol combustibles, tels que le linoléum, la moquette, etc., doivent être retirés de la surface couverte par la plaque de sol.

3.4 Exigences relatives à la protection d'un revêtement de sol combustible à l'avant du foyer

La plaque avant doit être conforme aux législations et aux réglementations nationales en vigueur.

Contactez les autorités locales compétentes (construction) pour connaître les restrictions et les exigences liées à l'installation.

4.0 Réglages et manipulations

Important !

Les pierres sont fragiles et glissantes. Elles risquent d'être endommagées si elles sont manipulées sans soins et se rayent facilement. Évitez de faire éclater les gorges en enfonçant les agrafes au marteau. Pour éviter cela, il suffit de présenter les agrafes bien droites. L'installation doit être assurée par une personne qualifiée. Les rayures peuvent être réparées par un léger polissage avec un abrasif très fin (laine d'acier n° 000, papier de verre, tampon à vaisselle etc.). Les accrocs profonds peuvent être rebouchés suivant la méthode décrite au point 6.0.

5.0 Installation

L'appareil est lourd. Prévoyez de l'aide pour le montage et la mise en place.

Avant de commencer l'installation, s'assurer que le foyer n'a pas été endommagé au cours du transport.

5.1 Préparation/installation

Le foyer peut être placé :

1. Directement sur le sol.
2. Sur une plaque en tôle (fournie) posée sur le deuxième rang de pierres.

N.B. Installer le foyer suivant les prescriptions du manuel du Jøtul I 350 FL.

Fixation et réglage des pieds (fig. 3, 4, 8 et 9)

Important!: En ce qui concerne l'emplacement bas du foyer, utilisez les 4 pieds (fig. 8E) fournis avec les pierres.

- Foyer posé au sol (fig. 4): Montez les parties réglables (fig. 8C) sur les pieds (fig. 8E) avec les 4 vis et rondelles, qui se trouvent dans le sac plastique. Régler les rallonges de pieds en laissant apparaître 9 crans et les

FRANÇAIS

- vis de pied à **15 mm (fig. 9)**. Fixez les pieds à l'appareil en vous servant de 4 vis à tête fraisée (**fig. 8B**) M8x25 mm qui se trouvent déjà sur le socle du foyer.
- Redressez le foyer.
 - **Foyer posé en hauteur (fig. 3)**: Montez les parties réglables (**fig. 8C**) sur les pieds (**fig. 8A**) avec les 4 vis et rondelles, qui se trouvent dans le sac plastique. Régler les rallonges de pieds en laissant apparaître **9** crans et les vis de pied à **15 mm (fig. 9)**. Fixez les pieds à l'appareil en vous servant de 4 vis à tête fraisée (**fig. 8B**) M8x25 mm qui se trouvent déjà sur le socle du foyer.
 - Redressez le foyer.

Fixation du conduit de cheminée

- Il est recommandé de fixer l'adaptateur ou le premier tuyau au moyen d'une vis auto taraudeuse M6. Avec un foret de Ø 5,5 mm, pratiquez un orifice pour la vis dans le conduit d'évacuation.

N.B. Le premier élément du conduit de raccordement doit être parfaitement étanche sur le foyer. Une fuite d'air ou autre peut être la cause de dysfonctionnements.

5.2 Assemblage de l'habillage

Outillage nécessaire : Niveau à bulle, mètre à ruban, marteau, maillet en caoutchouc, cisailles à tôle et silicone.

Très important ! La surface sur laquelle repose l'appareil doit absolument être parfaitement de niveau. Tolérance maximum : 2 mm/m, faute de quoi l'installation ne pourra se faire correctement. Pour le réglage du premier rang de pierres, utiliser des cales en acier ou du silicone.

1. Placer la plaque acier.
2. Sortez les pierres délicatement de la palette et repérez-les en fonction du numéro marqué derrière (**fig. 3 et 4**).
3. Définissez l'endroit exact par rapport au conduit de fumées (une fois monté, il sera impossible d'ajuster l'ensemble). Voir les **fig. 1** pour les dimensions et distances de sécurité.
4. Disposez le premier rang de pierres (**fig. 6 - 223608, 223675 & 223607**). **Attention !** Les deux pierres **223628** utilisées vers la fin du montage sont différentes des pierres **223607**.
5. Lier les pierres d'angle avec les pierres de côté et la pierre frontale en utilisant les agrafes (**fig. 5, 6 & 7 - 224019 & 224021**).
6. Fixez le bouclier thermique arrière (**fig. 6 - 223680**) à l'arrière des pierres latérales avec les agrafes (**fig. 6 & 7 - 224021**).
7. **Foyer posé au sol**. Poser le foyer à l'intérieur de l'habillage et placez les 4 plaques d'assise (**fig. 8D**) sous les vis de réglage. Fixer le tuyau et le coude.
8. **Foyer posé en hauteur**. Utiliser le silicone pour coller les pierres **221621**, à l'intérieur pierre **223608 (fig. 6)**. Placer la plaque en tôle sur les pierres (**fig. 6 - 223683**). Positionner le foyer et placez les 4 plaques d'assise (**fig. 8D**) sous les vis de réglage.

9. Pour placer la pierre **223675** à l'avant sous le foyer, basculer celui-ci vers l'arrière et ramenez-le en place en même temps que vous abaissez la pierre.
10. Pour achever le montage de l'habillage, suivre les **fig. 10 à 15**.

5.3 Raccordements

Fixer la gaine d'arrivée d'air de combustion sur le buselot et la faire descendre presque jusqu'au sol. Fixer l'adaptateur ou le premier élément du conduit de raccordement sur la buse de la cloche à fumées.

Pour une sortie par l'arrière: Découper les parties prédécoupées en haut du bouclier thermique (**fig. 13 - 223681**).

Pour une sortie par dessus: Enlever la partie prédécoupée dans le couvercle (**fig. 15 - 223684**).

Pour une sortie sur le côté, utilisez la pierre **361050** à la place d'une **223608** ; elle doit être commandée en plus.

5.4 Conduit métallique

1. Si vous utilisez un conduit de fumées métallique, fixez le premier élément directement sur la buse de la cloche à fumées du foyer.
2. Suivez les instructions de mise en œuvre du conduit.

6.0 Réparation de la pierre

Les gros accros peuvent être bouchés avec un mastic réalisé en mélangeant la poudre et le liquide joints à l'habillage. La poudre est du Natron qui se forme par évaporation au bord de lacs riches en sodium. Le liquide contient du silicate d'alcali (corrosif). Dosage : 15 cl de poudre pour 10 cl de liquide.

7.0 Accessoire optionnel

Sortie latérale - No de pièce 361050

Vous pouvez réaliser une sortie du tuyau par le côté en remplaçant la pierre **223608** par une pierre contenant un trou approprié (**361050**). (Voir **fig. 16**).

1.0 Behördliche Auflagen

Der Einsatz wird gemäß der Montage- bzw. Gebrauchsanleitung für das Modell Jøtul I 350 FL DE installiert (Kat.-Nr. 129543).

Die Aufstellung muss gemäß den behördlichen Auflagen und Bestimmungen des jeweiligen Landes erfolgen. Alle lokalen Bestimmungen, einschließlich solche im Bezug auf nationale und europäische Normen, müssen bei der Aufstellung des Produkts eingehalten werden.

Sprechen Sie vor dem Einbau mit ihrem zuständigen Bezirks - Schornsteinfegermeister. Er wird Sie über die baurechtlichen Vorschriften informieren, und die Abnahme durchführen.

Anleitungen für Montage bzw. Aufstellung und zum Betrieb des Ofens sind dem Produkt beigelegt. Das Produkt muss vor Inbetriebnahme durch eine qualifizierte Stelle genehmigt werden.

Das Typenschild für das frei stehende Produkt ist in der Montageanleitung für die Ummantelung enthalten und muss an einem geeigneten Ort aufbewahrt werden.

2.0 Technische Daten

Höhe:	1791 mm
Breite:	715 mm
Tiefe:	496 mm
Gewicht der Ummantelung:	350 kg
Gewicht des Einsatzes:	132 kg
Höhe bis Zenter des Anschlusses :	Abb. 1
Höhe bis Zenter des seitlichen Anschlusses :	Abb. 16

Zusatzausstattung

Stein für seitlicher Anschluß

3.0 Montageanforderungen

3.1 Anforderungen an Abstände zu brennbaren Materialien (Abb. 1)

Hinten: 40 mm
 Seitlich: 300 mm
 Decke: 400 mm

3.2 Anforderungen an die Luftzirkulation

Zwischen Einsatz und Speckstein-Ummantelung muss Luft zirkulieren können.

3.3 Anforderungen an Bodenabdeckung

Jegliches brennbares Fußbodenmaterial muss vor der Installation aus dem Bereich unterhalb der Ummantelung und der Brandschutzplatte entfernt werden.

4.0 Anpassung und Handhabung

Vor der Montage lesen Sie bitte die Installations- und Bedienungsanleitung sorgfältig durch.

Berücksichtigen Sie, dass die Steine bei unvorsichtiger Handhabung beschädigt werden können. Schlagen Sie die Montagestücke vorsichtig ein, damit die Steine nicht springen. Die Montage muss von einer qualifizierten Person ausgeführt werden.

Kratzer in der Oberfläche können mit feinem Schleifpapier entfernt werden. Tiefere Kratzer lassen sich mit einer Paste aus Specksteinpulver und Wasserglas füllen.

5.0 Installation

Wichtig! Der Einsatz ist schwer. Man braucht Hilfe um ihn aufzustellen und in die richtige Position zu bringen. Vor dem Aufstellen ist der Einsatz auf Beschädigungen zu kontrollieren.

5.1 Aufstellen des Einsatzes

Sie können die Feuerstelle auf zwei Weisen montieren: Der Einsatz kann auf den Fußboden in der Ummantelung oder auf einer Stahlplatte in der dritten Lage platziert werden.

Wichtig! Der Einsatz wird gemäß der Montage- bzw. Gebrauchsanleitung für das Modell Jøtul I 350 FL DE installiert

Anbau und justieren der Beine (Abb. 3, 4, 8 und 9)

Hinweis: Bei einer niedrigen Platzierung des Einsatzes: Verwenden Sie die vier Beine (Abb. 8E) im Lieferumfang des Specksteins.

- **Niedrige Platzierung (Abb. 4):** Bauen Sie die Beine (Abb. 8E) mit den einstellbaren Gelenken mit Hilfe von 4 Schrauben (in der Plastiktüte) zusammen. Gelenke mit Hilfe von vier Senkschrauben (Abb. 8B) M8x25mm an den Kamin anbauen. Diese befinden sich bereits an der Kaminbasis. Beine so einstellen, daß die gewünschte Höhe erreicht wird. Ziehen Sie die Verlängerungsstücke aus bis 9 Kerben erscheinen. Ziehen Sie die Einstellschrauben ca. 15 mm aus (Abb. 9).
- Brennkammer hochheben.
- **Hohe Platzierung (Abb. 3):** Bauen Sie die Beine (Abb. 8A) mit den einstellbaren Gelenken mit Hilfe von 4 Schrauben (in der Plastiktüte) zusammen. Gelenke mit Hilfe von vier Senkschrauben (Abb. 8B) M8x25mm an den Kamin anbauen. Diese befinden sich bereits an der Kaminbasis. Beine so einstellen, daß die gewünschte Höhe erreicht wird. Ziehen Sie die Verlängerungsstücke aus bis 9 Kerben erscheinen. Ziehen Sie die Einstellschrauben ca. 15 mm aus (Abb. 9).
- Brennkammer hochheben.

Anbau des Abzugsrohrs

- Das Abzugsrohr muß mit einer Schneidschraube M6 am Rauchabzug befestigt werden. Verwenden Sie einen 5,5 mm Bohrer und bringen Sie am Abzugsrohr eine Bohrung für die Schraube an.

Hinweis: Es ist wichtig, daß die Fugen/Abzugsrohre vollständig abgedichtet sind. Austretende Luft o.ä. kann die ordnungsgemäße Funktion des Kamins beeinträchtigen.

5.2 Montage der Ummantelung

Benötigtes Werkzeug: Wasserwaage, Bandmaß, Hammer, Gummihammer, Blechschere und Silikon.

Hinweis: Der Untergrund muss absolut wagerecht sein. Die maximale Neigung beträgt 2 mm/m. Dies ist für die nachfolgende Montage von größter Bedeutung.

Achten Sie darauf, dass alle Steine horizontal liegen. Korrigieren Sie die Höhe der Steine bei Bedarf mit kleinen Blechstücken oder mit Silikon.

1. Platzieren Sie die Brandschutzplatte aus Stahl.
2. Beachten Sie beim Setzen der Steine die Nummerierung, die in den Abbildungen dargestellt ist. (Abb. 3 und 4).
3. **Hinweisung:** Bitte beachten Sie die Position von den Steinen 223628.
4. Legen Sie den Aufstellungsort der Feuerstelle (im Verhältnis zu dem Schornstein) fest. Siehe Abb. 1 für die Abstände zur Wand.
5. Setzen sie zuerst die Steine der ersten Lage (Abb. 6 - 223608, 223675 und 223607).
6. Befestigen Sie die Steine der Ecken und den vorderen Stein mithilfe der Klammern (Abb. 5, 6 und 7 - 224019 und 224021).
7. Die Brandschutzplatte (Abb. 6 - 223680) hinten mithilfe der Klammern (Abb. 6 und 7 - 224021) befestigen.
8. **Niedrige Platzierung:** Der Einsatz ist an seine endgültige Position auf den Fußboden in der Ummantelung zu bringen und die vier Verbindungsplatten (Abb. 8D) sind unter die Einstellschrauben zu legen. Der Abzugsrohbogen und der Rohrstütz montieren. Für weitere Montierung der Ummantelung gehen Sie dann so vor, wie die Abbildung 3 illustriert.
9. **Hohe Platzierung:** Die Steine, 221621, auf der Innenseite der Seitensteine, 223608 mit Silikon kleben (Abb. 7). Jetzt platzieren Sie die Brandschutzplatte auf den inneren Seitensteinen und bringen den Einsatz an seine endgültige Position. Die vier Verbindungsplatten (Abb. 8D) sind unter die Einstellschrauben zu legen. Den Abzugsrohbogen und den Rohrstütz montieren.
10. Jetzt das Rauchrohr an den Rohrstütz anschließen.
11. **Für hintere Rauchrohranschluß:** Die vorgestanzte Öffnung der Hitzeschutzplatte (Abb. 13 - 223681) muss entfernt werden.
12. Für weitere Montierung der Ummantelung gehen Sie dann so vor, wie die Abbildungen 10-15 zeigen.
13. **Für obere Rauchrohranschluß:** Ein Loch im Lüftungsgitter für das Rauchrohr muss gemacht werden.
14. Die Lüftungsgitter (Abb. 15 - 223684) über die Öffnung der Ummantelung legen.

5.3 Stahlschornstein

- Falls ein Stahlschornstein an den oberen Rauchrohranschluß montiert werden soll, muß man mit dem Startrohr des Schornsteins anfangen. Das Rohr wird in das Rauchrohranschluß des Einsatzes montiert und durch die Lüftungsgitter der Ummantelung geführt. Der Stahlschornstein soll weiter gemäß der Montage- bzw. Bedienungsanleitung des Schornsteins montiert werden.

6.0 Zusatzausrüstung

Seitlicher Rauchrohranschluß - Kat. Nr. 361050

- Ein seitlicher Anschluß kann verwendet werden. Hierzu wird der Seitenstein durch einen Stein mit entsprechender Öffnung (361050) ersetzt. (Abb. 16)

NEDERLANDS

1.0 Wettelijke voorschriften

Het inzetstuk moet in overeenstemming met de installatie- en gebruikersinstructies voor Jøtul I 350 FL (cat. nr. 129543) worden geïnstalleerd.

De haard moet in elk land volgens de lokale regels en voorschriften worden geïnstalleerd. Bij het installeren van het product moeten alle lokale voorschriften die betrekking hebben op nationale en Europese normen, worden nageleefd.

De installatie-instructies voor de ombouw zijn meegeleverd. De installatie- en gebruikersinstructies voor het inzetstuk zijn bij het product meegeleverd.

Voor dagelijks gebruik, onderhoud, verzorging enz. kunt u dit document raadplegen. De installatie mag pas worden gebruikt als deze is gecontroleerd en er een certificaat is afgegeven.

Voordat het product wordt gebruikt, moet de installatie door een bevoegd persoon zijn goedgekeurd.

Het classificatielabel voor de vrijstaande producten wordt bij de installatie-instructies van de ombouw meegeleverd en moet op een geschikte plaats worden aangebracht. Hierop staat informatie over de identificatie en documentatie van het product.

2.0 Technische informatie

Hoogte:	1791 mm
Breedte:	715 mm
Diepte:	496 mm
Gewicht ombouw:	Ca. 350 kg
Gewicht inzetstuk:	Ca. 132 kg
Hoogte centrale kacheluitlaat:	Zie fig. 1
Hoogte centrale kacheluitlaat, zijkant:	Zie fig. 16

Opties:

Speksteen voor kacheluitlaat zijkant

3.0 Eisen voor installatie

3.1 Afstand tot brandbare materialen (fig. 1)

Achter:	40 mm
Zijkanten:	300 mm
Plafond:	400 mm

3.2 Eisen voor luchtcirculatie

Tussen het inzetstuk en de ombouw moet lucht kunnen circuleren. Zorg dat er voldoende ventilatie voor de haard aanwezig is.

3.3 Eisen voor afdekking vloer

Alle brandbare vloermaterialen moeten uit het gebied onder de haard en de vloerplaat worden verwijderd.

3.4 Eisen voor standaard voorplaat

Aan de voorkant van de haard moet een plaat van staal of een ander onbrandbaar materiaal worden gebruikt. *Neem contact op met de plaatselijke bouwtoezichtinstanties voor informatie over beperkingen en installatievereisten.*

4.0 Afstelling en behandeling

Belangrijk!

Als de stenen niet voorzichtig worden behandeld, kunnen ze snel beschadigd raken.

Zorg ervoor dat de stenen niet barsten als u de klemmen erin slaat.

De installatie moet door een bevoegd persoon worden uitgevoerd.

Als het oppervlak bekrast raakt, kan het met fijn schuurpapier worden geschuurd. Diepere krassen kunnen worden gerepareerd door de kras met een pasta van speksteenpoeder en waterglas te vullen.

5.0 Installatie

Het product is zwaar! Bij de montage en het plaatsen van het product hebt u hulp nodig.

Controleer het product op transportschade voordat u met de installatie begint.

5.1 Voorbereiding/Installatie

Het inzetstuk kan op twee manieren worden geplaatst:

- 1) Het inzetstuk wordt op de vloer geplaatst of
- 2) het wordt op een stalen plaat in laag 2 geplaatst.

Let op! Installeer het inzetstuk in overeenstemming met de installatie- en gebruikersinstructies voor het inzetstuk (paragraaf 4.6).

De poten bevestigen en aanpassing (fig. 3, 4, 8 en 9.)

NB: voor het laag plaatsen van het inzetstuk: gebruik de 4 poten (fig. 8E) die bij de speksteen zijn geleverd.

- **Het inzetstuk op de vloer plaatsen (fig. 4):** Monteer de 4 poten (fig. 8E) met de verstelbare verbindingen (fig. 8C) met behulp van 4 bouten en ringen. Deze zitten in de plastic zak. Bevestig de verbindingen met 3 verzonken bouten (M8x25 mm) aan het product. Deze zijn al aan de basis van de haard bevestigd. Stel de verbindende delen af totdat er 9 sporen zichtbaar zijn. Draai de stelbouten ongeveer 15 mm los (fig. 9).
- Til het inzetstuk op.
- **Het inzetstuk hoger plaatsen (fig. 3):** Monteer de 4 poten (fig. 8A) met de verstelbare verbindingen (fig. 8C) met behulp van 4 bouten en ringen. Deze zitten in de plastic zak. Bevestig de verbindingen met 3 verzonken bouten (M8x25 mm) aan het product. Deze zijn al aan de basis van de haard bevestigd. Stel de verbindende delen af totdat er 9 sporen zichtbaar zijn. Draai de stelbouten ongeveer 15 mm los (fig. 9).
- Til het inzetstuk op.

De kachelpijp bevestigen

- Sluit de kachelpijp aan de voorkant met een zelftappende M6-bout aan op de rookuitlaat. Gebruik een boor van Ø 5,5 mm en maak voor de bout een gat in de kachelpijp.

NB: het is belangrijk dat de verbindingen/kachelpijpen volledig afdichten. Luchtlekkage e.d. kunnen tot storingen leiden.

5.2 De ombouw monteren

Noodzakelijk gereedschap: waterpas, meetlint, hamer, rubberen hamer, plaatschaar en siliconen.

Let op! De ondergrond moet volledig waterpas zijn. Max. 2 mm/m tolerantie. Dit is van groot belang voor de rest van het installatieproces.

Zorg dat alle stenen volledig waterpas zijn. Indien nodig stukjes staal of siliconen gebruiken om de hoogte van de stenen af te stellen.

1. Plaats de stalen plaat.
2. Leg de stenen voorzichtig op volgorde neer, zie de nummers in de figuren (fig. 3 en 4). Let op! Bekijk de positie van de stenen, 223628.
3. Bepaal waar de haard komt te staan (ten opzichte van de schoorsteen). Zie fig. 1 voor de afstanden tot muren.
4. Leg eerst de stenen voor laag 1 neer (fig. 6 - 223608, 223675 en 223607).
5. Bevestig de hoekstenen en de voorsteen met de klemmen (fig. 5, 6 en 7 - 224019 en 224021).
6. Bevestig de stalen plaat (fig. 6 - 223680) aan de achterkant met de klemonderdelen (fig. 6 en 7 - 224021).
7. **Het inzetstuk op de vloer plaatsen:** til het inzetstuk in de ombouw en plaats de 4 bevestigingsplaten (fig. 8D) onder de stelschroeven. Bevestig de kachelbocht en de rookuitlaat.
8. **Het inzetstuk hoger plaatsen:** Plaats de stenen, 221621, op de vloer en gebruik de siliconen om ze aan de binnenkant van de zijstenen te bevestigen, 223608 (fig. 6). Plaats de stalen plaat (fig. 6 - 223683). Plaats het inzetstuk en plaats de 4 bevestigingsplaten (fig. 8D) onder de stelschroeven. Bevestig de kachelbocht en de rookuitlaat.
9. Sluit de kachelpijp op de schoorsteen aan.
10. **Voor een achteruitlaat:** verwijder het uittikdeel op het hitteschild (fig. 13 - 223681).
11. Om de installatie van de ombouw af te ronden, zie fig. 10-15.
12. **Voor een bovenuitlaat:** verwijder het uittikdeel in het toprooster (fig. 15 - 223684).

5.3 Stalen schoorsteen

Als er een aan de bovenkant gemonteerde stalen schoorsteen moet worden gebruikt, sluit u de startkachelpijp van de stalen schoorsteen op de bovenste rookuitlaat van het inzetstuk en op het toprooster aan. Monteer de stalen schoorsteen in overeenstemming met de installatie- en bedieningsinstructies.

6.0 Optionele uitrusting

Steen voor kacheluitlaat zijkant - cat. nr. 361050

Er kan een zijuitlaat worden gebruikt.

Vervang de zijsteen door de steen (361050) met een geschikt gat (fig. 16).

Jøtul FS 350 - I 350

Fig. 1

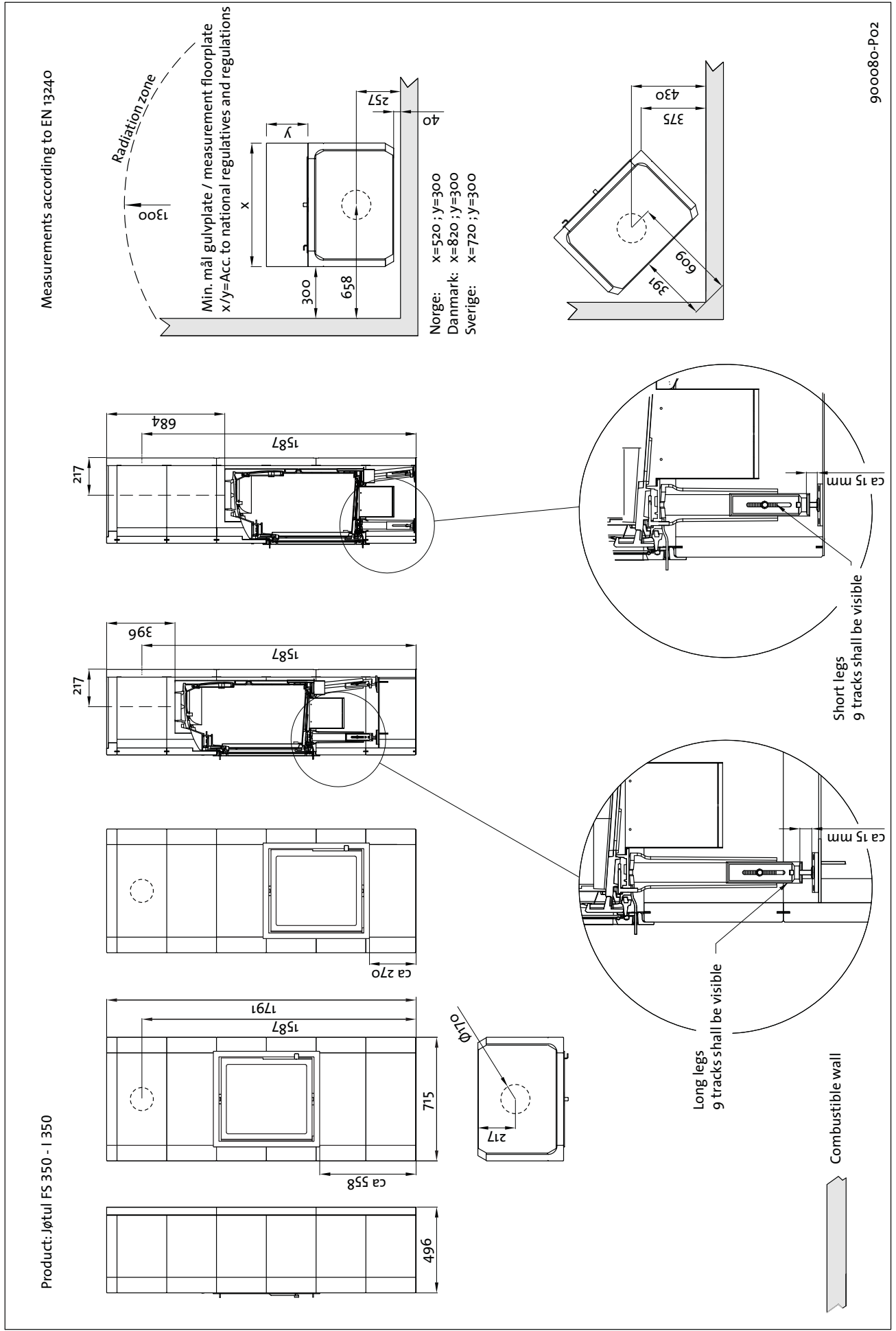


Fig. 2



Fig. 3

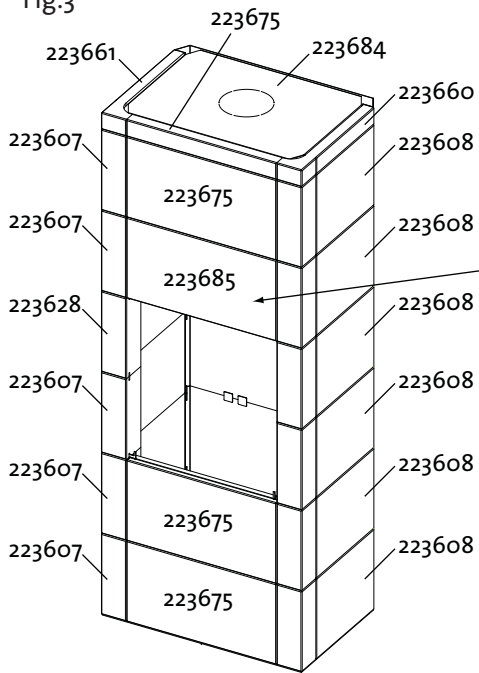


Fig. 4

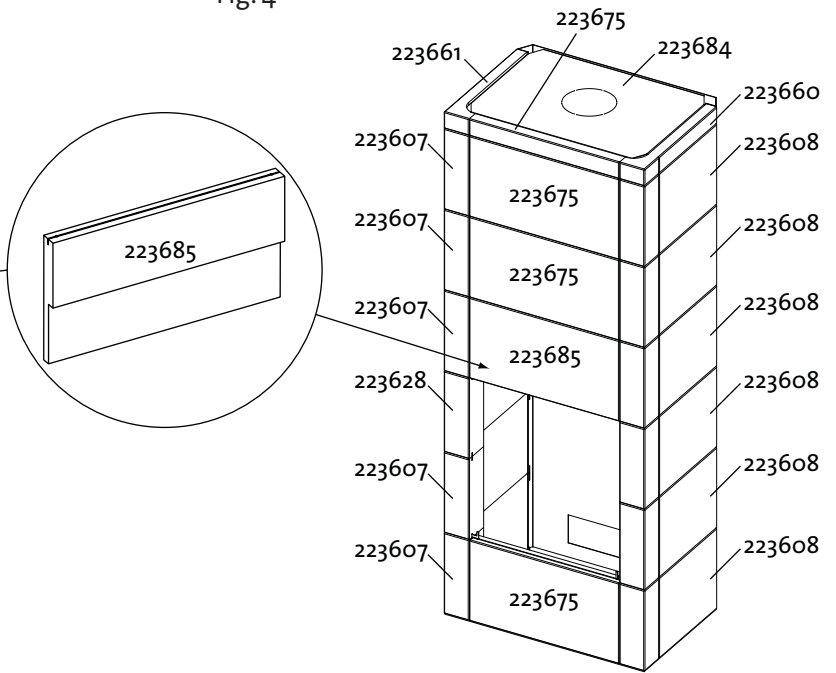


Fig.5



Fig. 6

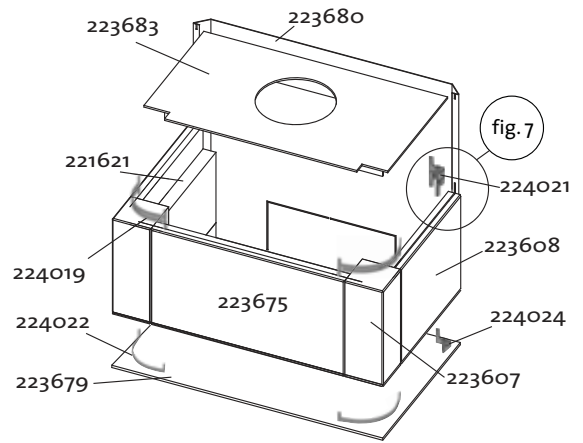


Fig. 7

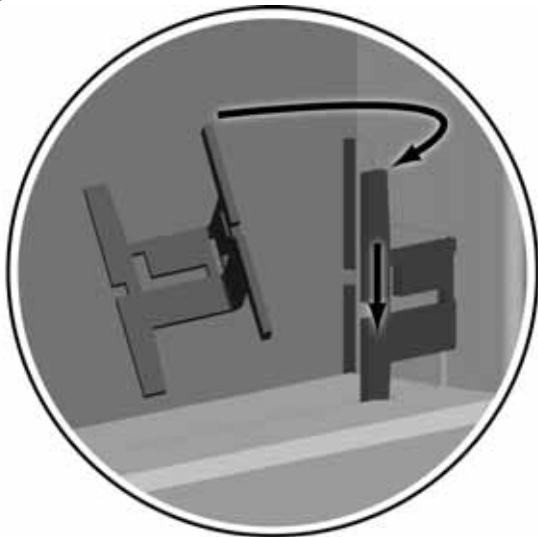


Fig. 8

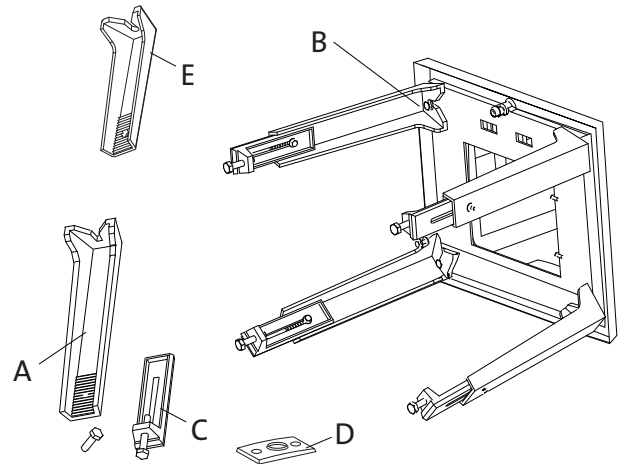


Fig. 9

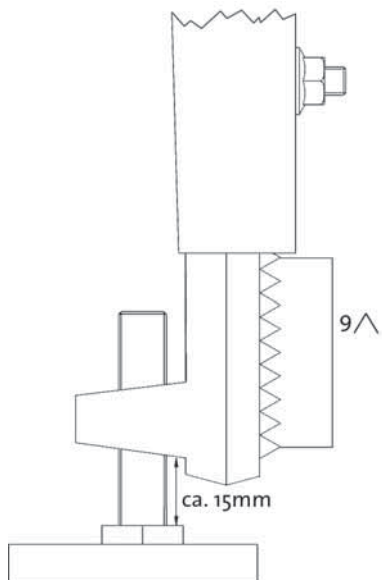


Fig.10

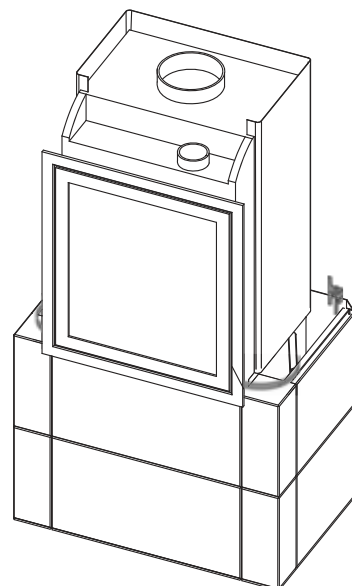


Fig. 11

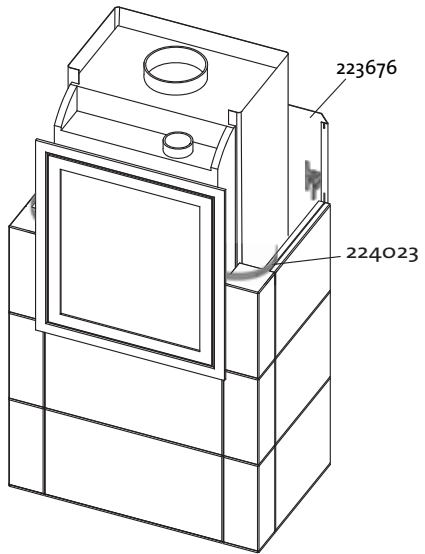


Fig. 12

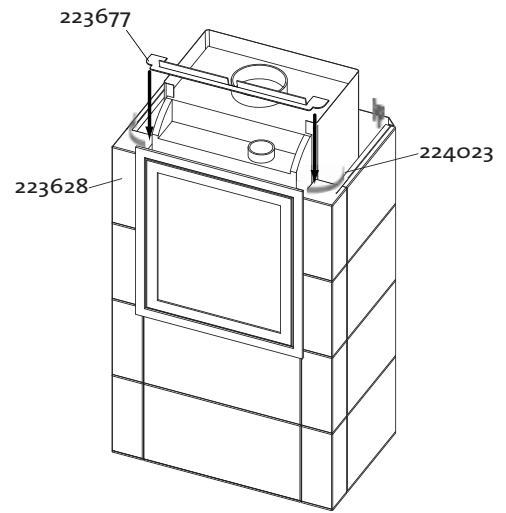


Fig. 13

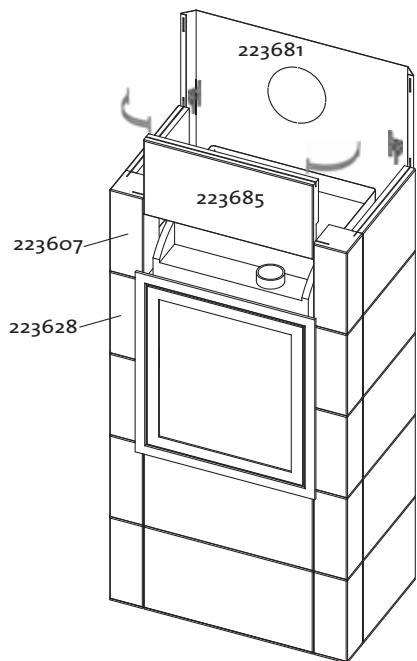


Fig. 14

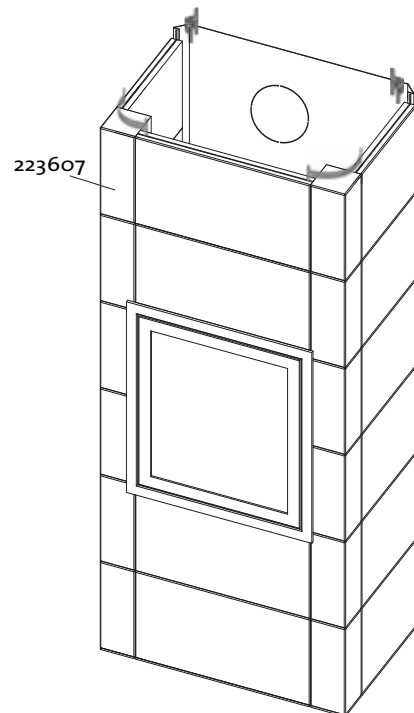


Fig. 15

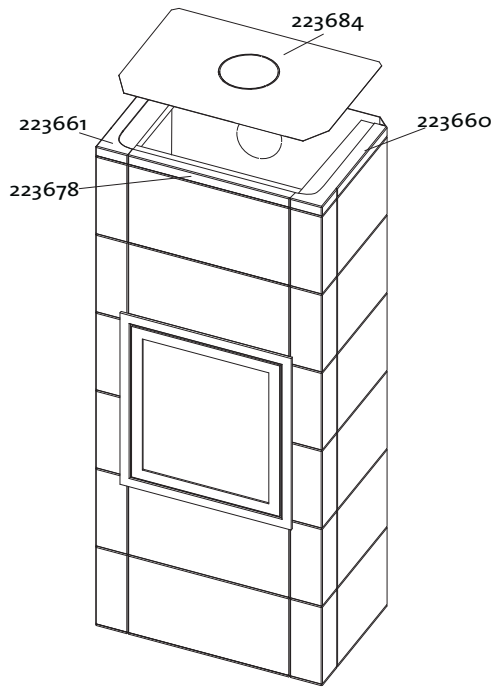
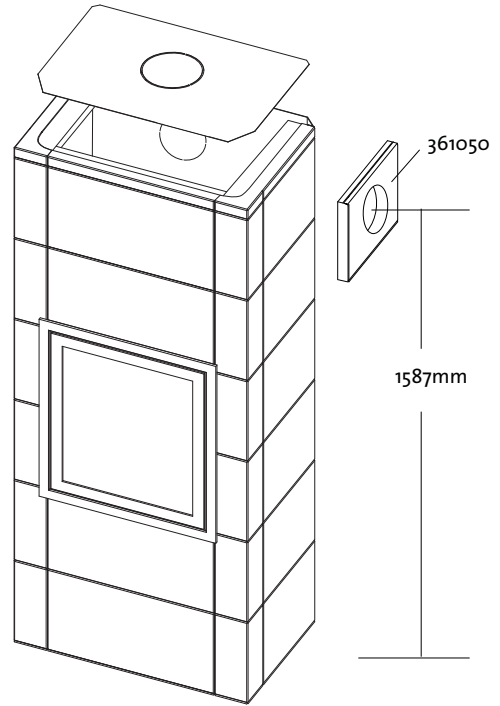


Fig. 16



Sluttkontroll av ildsteder

Quality control of stoves and fireplaces

Checked

Utført	Kontrollpunkt	Controlled item
✓	Alle deler er med i produktet (ifølge struktur).	All parts are included.
✓	Alle festemidler er av korrekt type, og er korrekt anvendt.	Correct fastener items have been used and correctly applied.
✓	Overflater er i samsvar med Jøtuls kvalitetsstandarder.	Surfaces comply with Jøtul workmanship standards.
✓	Lukkemekanismer fungerer som de skal, og uten behov for unødig stor kraft.	Door locking mechanisms function correctly; excessive force is not needed.
✓	Produktet/serien møter kravet for lekkasjetest.	The product/lot complies with the leakage test requirement.
✓	Lakkerte/emaljerte overflater møter kravene i Jøtuls kvalitetsstandarder.	Paint/enamel surface finish complies with Jøtul workmanship standards.
✓	Produktet er fritt for utvendig kitt- eller limklin.	Surfaces are not contaminated by external stove cement or glue.
✓	Produktet har ingen sprekker i glass, støpejern eller andre deler.	There are no cracks in glass, cast iron or other parts.
✓	Pakninger er riktig lagt, og skjemmer ikke produktet ved stygge ender eller ved at pakningen er unødig synlig.	Gaskets are correctly applied and do not degrade product appearance (i.e. loose ends or excessive visible exposure).
✓	Dørpakninger er godt limt.	Door gaskets are firmly glued/fixed to the door.
✓	Dørpakninger har tilfredsstillende pakningstrykk.	Door gaskets provide satisfactory sealing.
✓	Sjekk at det ikke "lyser gjennom" i dørpakning eller andre sammenføyninger.	Check for "light through" at door seals and other relevant locations.
✓	Trekkhender osv fungerer normalt.	The function of air valve handle etc is normal.

Jøtul bekrefter herved at dette produktet er kontrollert og funnet å være i samsvar med våre kvalitetsnormer.	Jøtul hereby confirm that this product has been QC inspected and found to comply with our quality standards.
Lot. No. / Serie nr. - Checked by / kontrollert av	

Cat.no. 10034362 (221552)
Draw.no. 4-4458-P09
Jøtul AS, Sept. 2010

Jøtul arbeider kontinuerlig for om mulig å forbedre sine produkter, og vi forbeholder oss retten til å endre spesifikasjoner, farger og utstyr uten nærmere kunngjøring.

Jøtul bemüht sich ständig um die Verbesserung seiner Produkte, deshalb können Spezifikationen, Farben und Zubehör von den Abbildungen und den Beschreibungen in der Broschüre abweichen.

Jøtul pursue a policy of constant product development. Products supplied may therefore differ in specification, colour and type of accessories from those illustrated and described in the brochure.

Jøtul s'attache à l'amélioration constante de ses produits. Ceux livrés peuvent présenter quelques différences d'aspect, de couleur et d'accessoires par rapport au présent document.

Kvalitet

Jøtul AS arbeider etter et kvalitetssikringssystem basert på NS-EN ISO 9001 for utvikling, produksjon og salg av ildsteder. Vår kvalitetspolitikk skal gi kundene den trygghet og kvalitetsopplevelse som Jøtul har stått for siden bedriftens historie startet i 1853.

Qualität

Jøtul AS hat ein Qualitätssicherungssystem, das sich bei Entwicklung, Produktion und Verkauf von Öfen und Kaminen nach NS-EN ISO 9001 richtet. Diese Qualitätspolitik vermittelt unseren Kunden ein Gefühl von Sicherheit und Qualität, für das Jøtul mit seiner langjährigen Erfahrung seit der Firmengründung im Jahre 1853 steht.

Quality

Jøtul AS has a quality system that conforms to NS-EN ISO 9001 for product development, manufacturing, and distribution of stoves and fireplaces. This policy gives our customers quality and safety piece of mind as a result of Jøtul's vast experience dating back to when the company first started in 1853.

Qualité

Jøtul AS applique une procédure de contrôle de qualité conforme à la norme NS-EN ISO 9001 pour le développement, la fabrication et la distribution de sa gamme de poêles, foyers et inserts. Cette démarche assure à nos clients une tranquillité d'esprit sur la qualité et la sécurité, due à une expérience remontant à la création de la société en 1853.



Jøtul AS,
P.O. box 1411
N-1602 Fredrikstad,
Norway
www.jotul.com